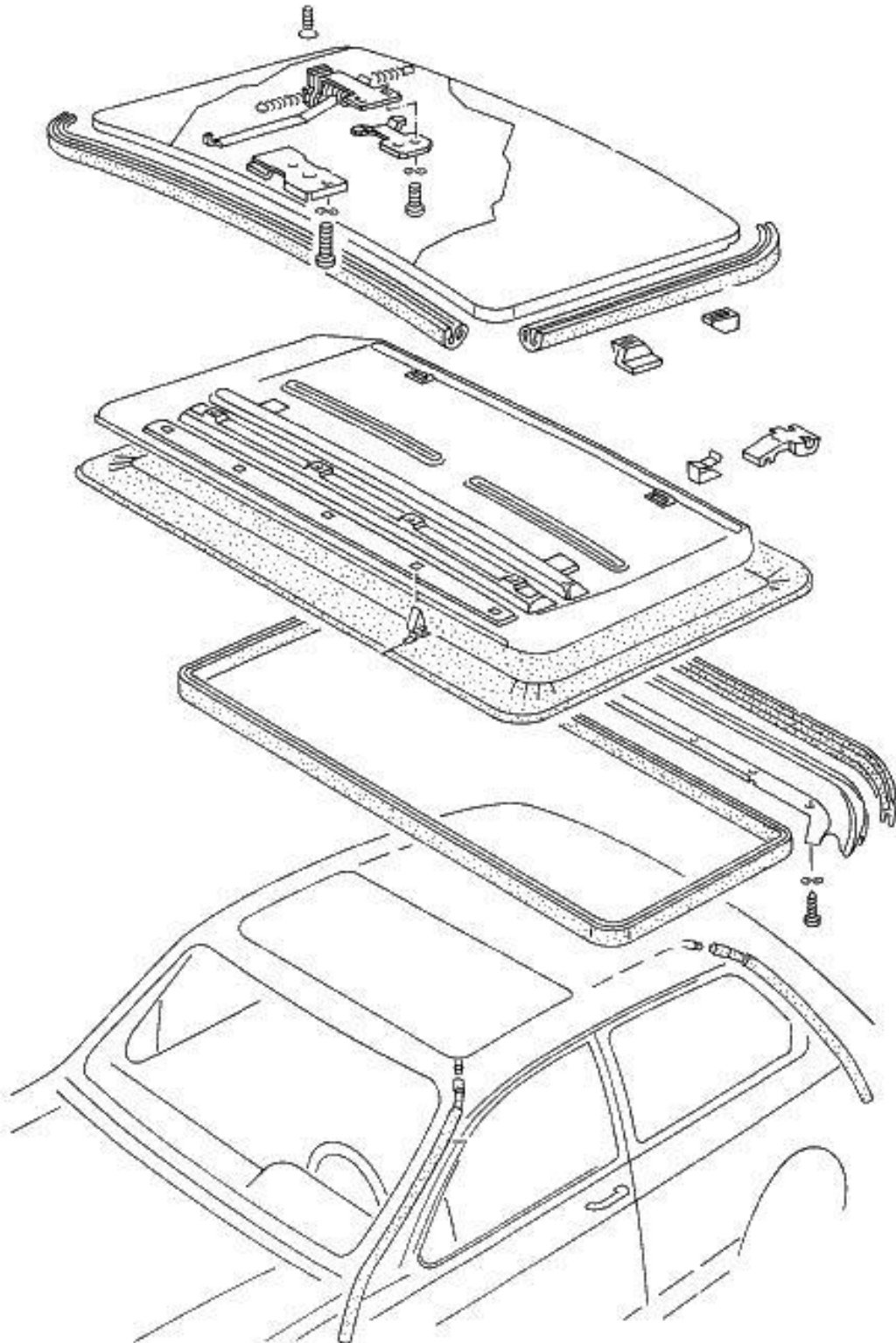


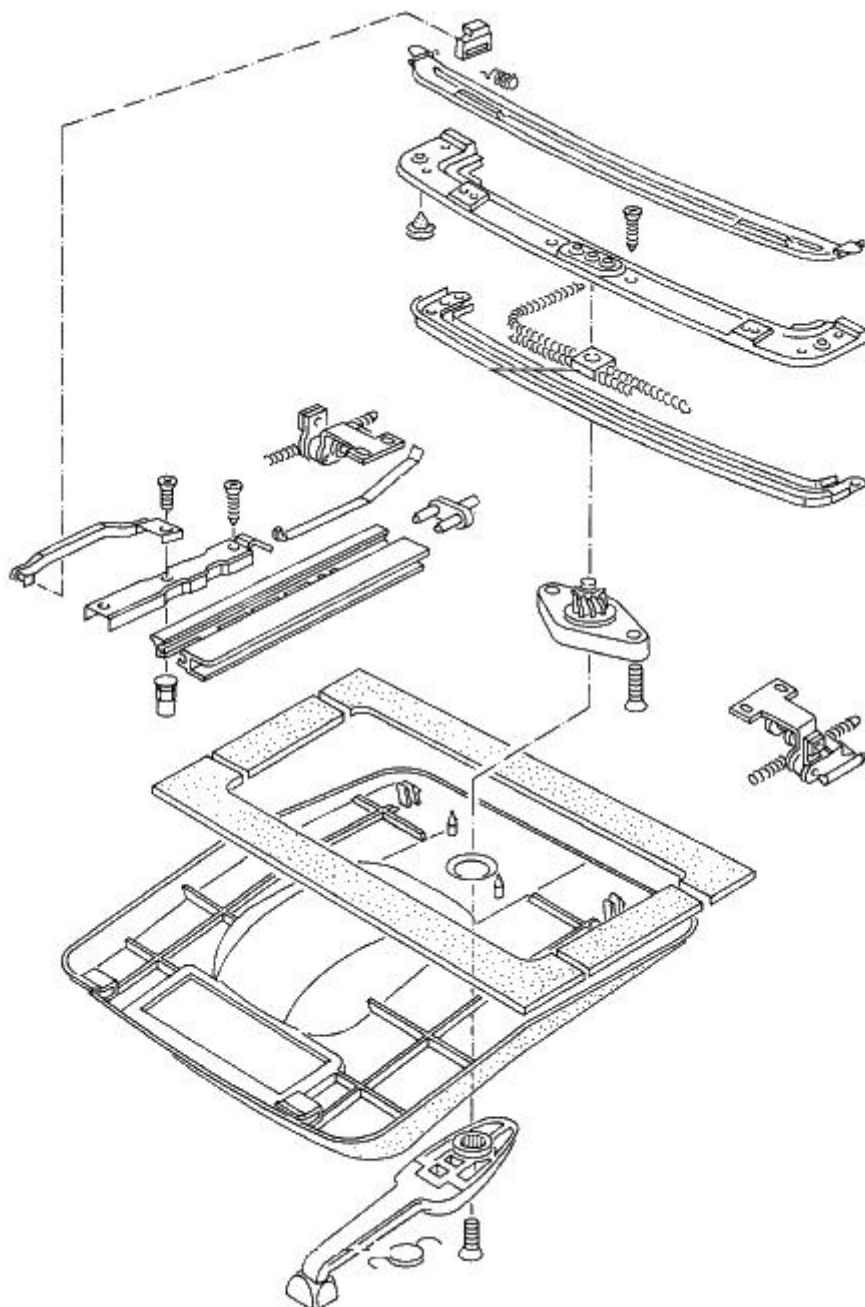
# Le toit ouvrant

[yangra@aol.com](mailto:yangra@aol.com) <http://techniqueg60.site.voila.fr> 21/02/10

Le toit ouvrant était en option sur toutes les Golf 2. Certaines l'ont reçu de série : Edition One, Match, ...

Le toit ouvrant a toujours été en tôle, et manuel.





**Remarque : le couvercle tôle du toit ouvrant, ainsi que tout le mécanisme se dépose sans toucher au ciel de toit.**

**Dépose du couvercle de toit :**

**Ouvrez le toit de moitié à l'aide de la manivelle**





**En tirant dessus, déclipser la garniture intérieure (clipsée par 5 clips)**



**Refermer le toit et glisser la garniture vers l'arrière**



**Au niveau des points de fixation arrière...**



Dégager le ressort lamelle de la roulette plastique



Pivotez la lamelle pour la déposer



Idem de l'autre coté



Déposez les 2 vis de fixation de la platine arrière, et déposez la platine



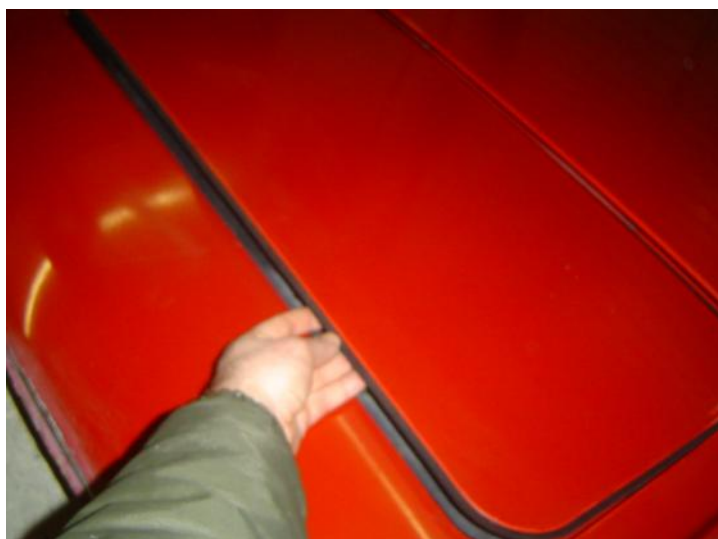
Idem de l'autre coté



Déposez les 2 vis de fixation de la platine avant, idem de l'autre coté



Et déposez le couvercle



Repose du couvercle :

La repose se fait dans l'ordre inverse de la dépose. A la fin de la pose, il est primordial de régler la hauteur du couvercle pour éviter les bruits de vent.

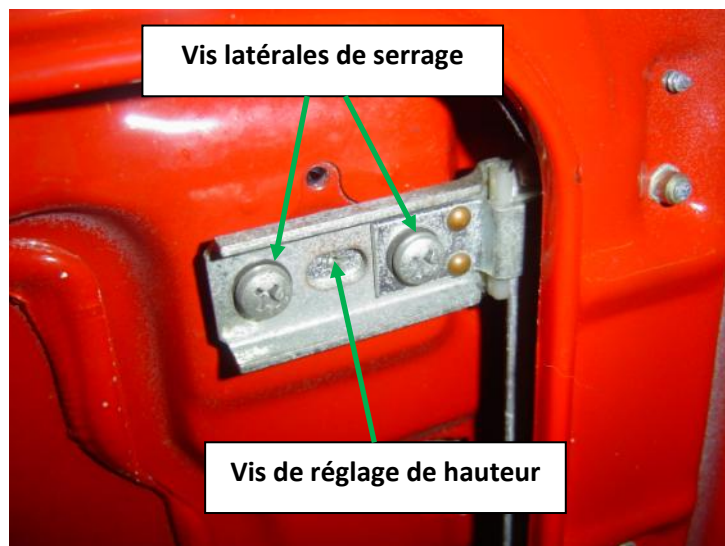
A l'avant, le couvercle doit être plus bas d'1mm max que le toit



A l'arrière, le couvercle doit être plus haut d'1mm max que le toit

Attention, le réglage n'est possible que lorsque la garniture intérieure du couvercle est dégagée (comme expliqué plus haut) et que les lamelles ressorts sont déposées.

A l'avant, le réglage se fait par rapport à la hauteur des platines de fixations. En fait, la vis de réglage est prise en sandwich entre la platine et le couvercle. Les deux vis latérales permettent le serrage de l'ensemble. Donc pour régler, desserrez les deux vis latérales, ajuster la vis de réglage centrale, et resserrez les deux vis latérales. Faites une ouverture/fermeture du toit, et revérifiez le réglage.



Pour le réglage arrière, desserrez la vis de bridage, réglez la hauteur du toit, et resserrez la vis. Faites une manœuvre d'ouverture/fermeture et revérifiez la hauteur du couvercle.



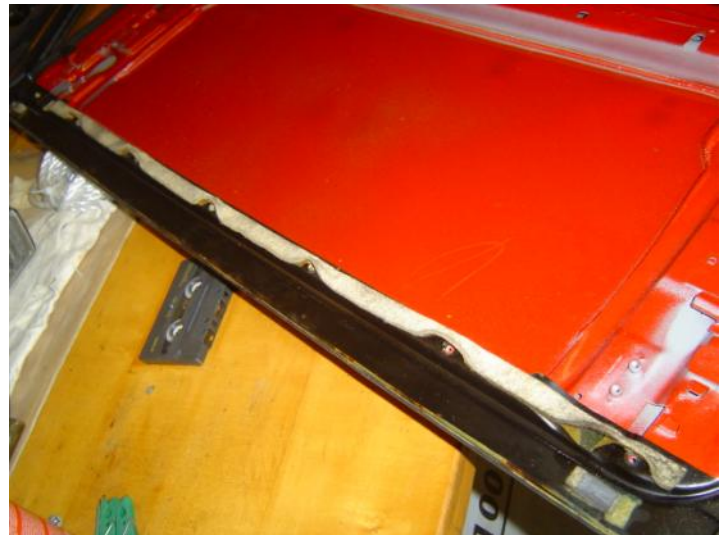
#### Déshabillage du couvercle :

Vous remarquerez que le couvercle est équipé d'un petit déflecteur à l'arrière, surmonté lui d'un petit joint en caoutchouc.

Ce déflecteur est vissé sur le couvercle, et vous constaterez que du joint souple est appliqué pour une étanchéité parfaite. Vérifiez donc ces parties si vous avez des infiltrations d'eau !



Dépose du déflecteur : déposez les 7 vis cachées sous la feutrine



Vous remarquerez la présence de pâte d'étanchéité



**Vérifiez l'état de la lèvre caoutchouc (collée sur le déflecteur)**



**Déposez les patins en faisant levier avec un tournevis**



**Déposez le joint de pourtour**



Le rhabillage se fait sans difficultés dans l'ordre inverse du déshabillage. Pour la pâte d'étanchéité, vous pourrez utiliser la pâte utilisée pour l'étanchéité des ailes (voir la rubrique 'les ailes avants')



### Dépose du mécanisme complet :

Comme dit plus haut, pour la dépose du système complet, il est inutile de déposer le ciel de toit.

Déposez le couvercle de toit ouvrant comme expliqué plus haut

Déposez le déflecteur d'air : déposez les leviers de commande sur chaque coté, fixés par une vis



Déposez le déflecteur en déposant les 4 vis



Déposez les 10 vis de fixation du cadre



Notez que deux vis sont à filetage métriques !

Déposez la manivelle de commande en déposant la vis centrale



Déposez le cache en tirant dessus, du côté arrière



Débranchez le plafonnier



Déposez le petit boîtier de commande en déposant les deux vis



Déposez le mécanisme complet en tirant dessus vers l'avant



**Vous pouvez à ce moment récupérer la garniture intérieure**



**Repose du mécanisme complet :**

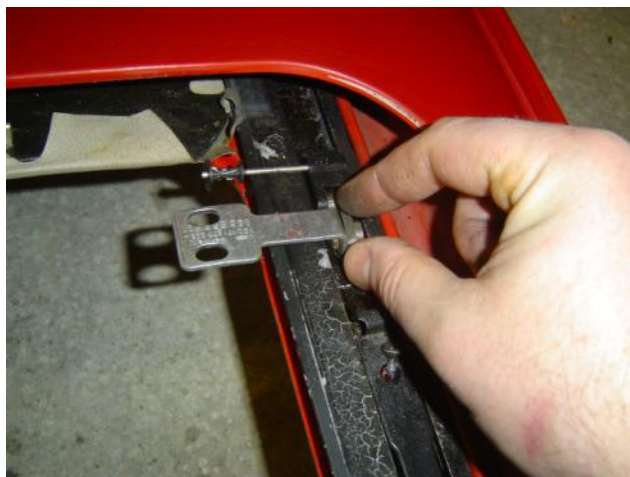
Reposez dans l'ordre inverse de dépose.

Veillez aux points suivants :

- Dès lors que vous avez remis le cadre en place, et avant de le visser, replacez la garniture intérieure dans les glissières prévues



- Au remontage du cadre, placez les platines de manière à ce qu'elles soient accessibles



- **Coulissement rectiligne :**  
Lorsque le couvercle est à nouveau en place, et avant de remettre la manivelle en place, actionnez à la main le couvercle vers l'avant puis vers l'arrière plusieurs fois sur une vingtaine de centimètres. Ceci fait, remplacez le bloc de commande puis la manivelle. Refermez le toit entièrement, jusqu'en butée de manivelle. Si nécessaire, déposez la manivelle, puis remplacez-la à sa bonne position (vers l'avant du véhicule).
- **Les premières vis de cadre à replacer sur les 10 sont les deux vis à pas métrique**



### Démontage du mécanisme :

Une fois le mécanisme déposé, il peut être démonté en pièces :

Aux extrémités de chaque rail, déposez les pions de centrage



Retirez de chaque côté les câbles de commande







**Décrochez les rails, et déposez les platines centrales**



**Remontage du mécanisme :**

**Rien de particulier, remontez l'ensemble dans l'ordre inverse de démontage. Veillez à graisser les câbles de commande.**

Les évacuations d'eau :

Les 4 coins du système reçoivent un orifice d'évacuation d'eau. 4 tuyaux souples les prolongent pour amener cette eau et l'évacuer sous les ailes

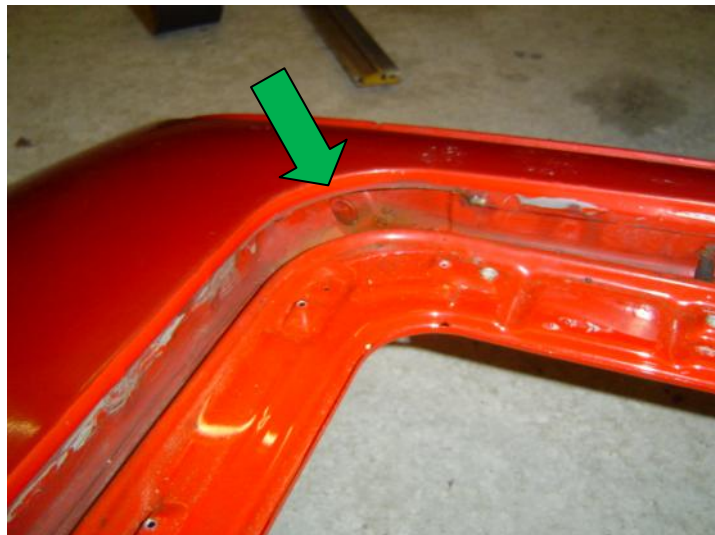


Tuyau d'évacuation

On remarque ici les 4 évacuations



Les orifices d'évacuations avants (vérifiez qu'ils ne sont pas bouchés !)



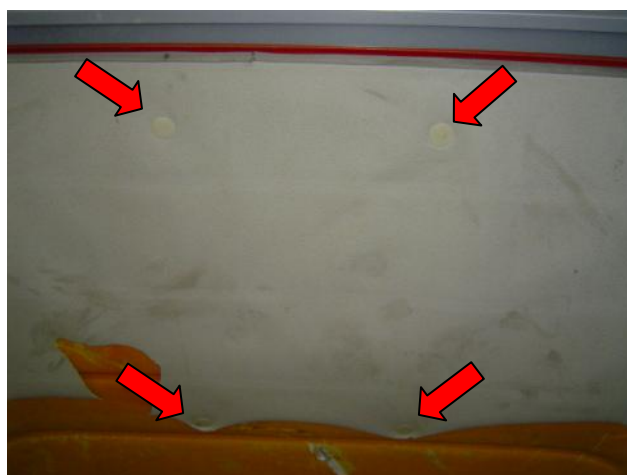
### Le ciel de toit :

Je n'entrerai pas dans les détails sur ce point puisque ceci est évoqué dans la rubrique 'le ciel de toit', mais je vais juste donner quelques particularités propre au toit ouvrant.

Les poignées de maintien sont spécifiques et sont repliables. Pour atteindre les vis, il suffit de les basculer



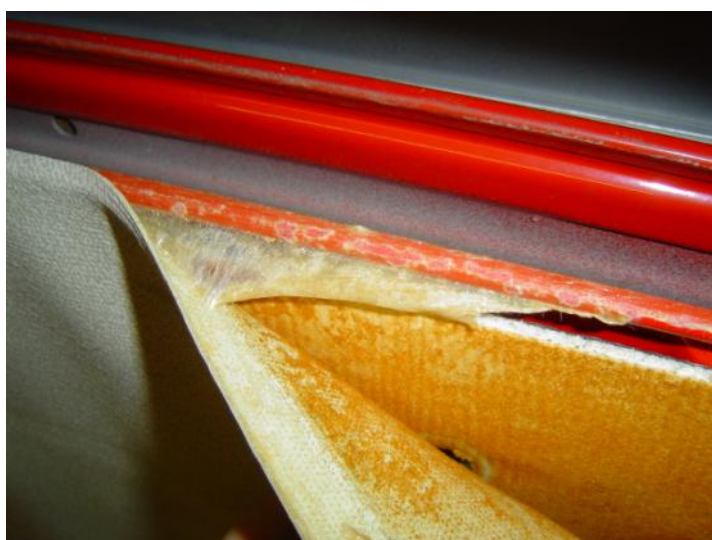
Le ciel de toit est maintenu sur sa partie centrale par 4 clips au lieu de 2 sur un toit normal



Au niveau de l'ouverture du toit ouvrant, le ciel est pincé par un profil souple. Pour le retirer, ouvrez le toit ouvrant complètement. Soulevez le profilé souple



Décollez la toile délicatement



Le toit ouvrant électrique :

Un toit ouvrant électrique de série n'a, à ma connaissance, jamais existé.

Par contre il a existé un mécanisme adaptable, en plug and play. Une simple alimentation suffisait, et le tour était joué. Il suffisait d'installer le mécanisme en lieu et place de la commande manuelle





Les boutons de commande sont installés sur le cache lui-même



Mais il existe une autre solution : un moteur de Corrado. Mais, eh oui, il y a un mais, il ne s'installe pas en plug and play, et le pignon de commande n'est pas du bon diamètre.

J'avais fait cette modification il y a quelques années... mais je n'ai pas tous les détails mais en gros, voilà ce que j'ai fait :

- Soudé le pignon de commande de la commande manuelle sur le moteur de Corrado
- Débranché l'électro-aimant dans le moteur pour supprimer la position basculante
- Réalisé une platine qui se fixe sur la caisse
- Fixé le moteur sur la platine
- Réalisé un cache moteur maison
- Amené les fils jusqu'au plafonnier
- Posé le bouton de commande dans la console centrale

Dans tous les cas, je vais le refaire bientôt, donc j'en reparlerai !

Je vous mets quelques photos de mon montage...





Pour plus d'infos, vous pouvez aussi aller voir la rubrique 'Le ciel de toit'