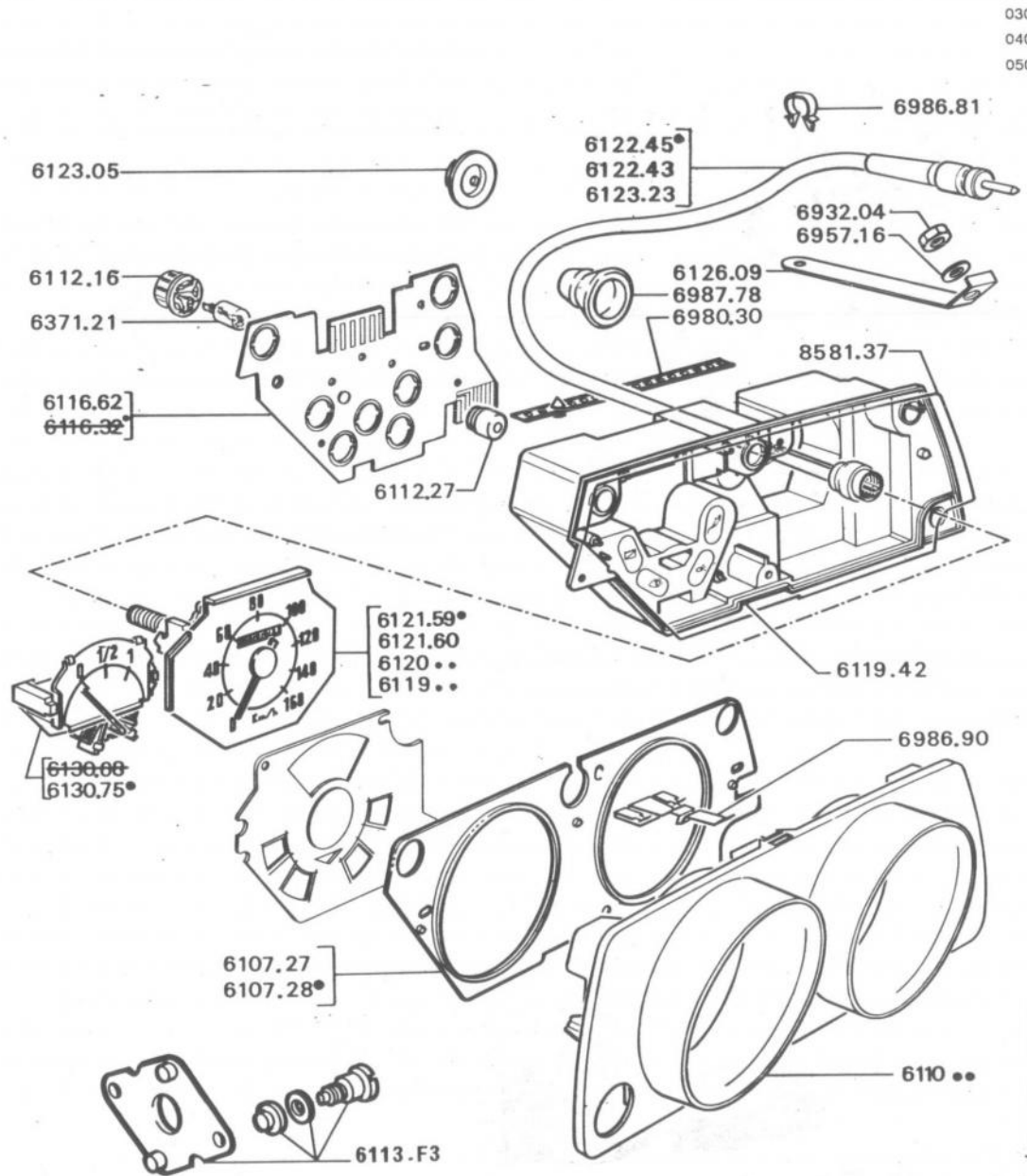


61 A 01	394	TABLEAU de BORD avec 2 CADRANS : JAEGER
61 A 02	395	TABLEAU DE BORD avec 2 CADRANS : JAEGER suite
61 A 04	396	TABLEAU de BORD avec 2 CADRANS : ED-VEGLIA
61 A 05	397	TABLEAU DE BORD avec 2 CADRANS : ED-VEGLIA suite
61 A 07	398	TABLEAU de BORD avec 3 CADRANS : JAEGER
61 A 08	399	TABLEAU de BORD 3 CADRANS : ED
61 A 10	400	TABLEAU DE BORD avec 4 CADRANS : ED - VEGLIA
61 A 15	401	TABLEAU de BORD avec MONTRE : JAEGER suite
61 A 16	402	TABLEAU DE BORD avec MONTRE : JAEGER suite
61 A 20	403	TABLEAU DE BORD avec MONTRE : ED - VEGLIA suite
61 A 21	404	TABLEAU DE BORD avec MONTRE : ED-VEGLIA suite
61 A 25	405	TABLEAU de BORD avec COMPTE-TOURS : JAEGER suite
61 A 26	406	TABLEAU DE BORD avec COMPTE-TOURS : JAEGER suite
61 A 27	407	TABLEAU de BORD : JAEGER suite
61 A 30	408	TABLEAU DE BORD avec COMPTE-TOURS : ED - VEGLIA suite
61 A 31	409	TABLEAU DE BORD avec COMPTE TOURS : ED-VEGLIA suite
61 A 32	410	TABLEAU de BORD : ED VEGLIA suite
62 A 01	411	PROJECTEURS CARRES : DETAIL sauf ESSUIE-PROJECTEURS
62 A 02	412	PROJECTEURS CARRES : DETAIL sauf ESSUIE-PROJECTEURS - suite
62 A 05	413	PROJECTEURS CARRES CIBIE : DETAIL - ESSUIE-PROJECTEURS
62 A 06	414	PROJECTEURS CARRES - CIBIE : DETAIL - ESSUIE-PROJECTEURS - suite
62 A 15	415	PROJECTEURS RECTANGULAIRES SEV-MARCHAL:DETAIL sauf ESSUIE-PROJECTEURS
62 A 16	416	PROJECTEURS RECTANGULAIRES : DETAIL, sauf ESSUIE-PROJECTEURS - suite
62 A 17	417	PROJECTEURS RECTANGULAIRES SEV-MARCHAL:DETAIL sauf ESSUIE-PROJECTEURS
62 A 18	418	PROJECTEURS RECTANGULAIRES : DETAIL, sauf ESSUIE-PROJECTEURS - suite
62 A 20	419	PROJECTEURS RECTANGULAIRES : DETAIL sauf ESSUIE-PROJECTEURS - suite
62 A 21	420	PROJECTEURS RECTANGULAIRES:DETAIL sauf ESSUIE - PROJECTEURS - suite
62 A 25	421	PROJECTEURS RECTANGULAIRES : DETAIL sauf ESSUIE-PROJECTEURS - suite
62 A 30	422	PROJECTEURS RECTANGULAIRES SEV-MARCHAL : DETAIL - ESSUIE-PROJECTEURS
62 A 31	423	PROJECTEURS RECTANGULAIRES SEV-MARCHAL : DETAIL - ESSUIE-PROJECTEURS suite
62 E 01	424	AVERTISSEURS
62 G 01	425	AVERTISSEUR - COMMUTATEURS - RELAIS
62 G 20	426	COMMANDE de GLIGNOTANTS POUR MONITEUR. BERLINE GL AUTO-ECOLE
63 A 01	427	FEUX AVANT - CENTRALE
63 A 02	428	FEUX AVANT - CENTRALE suite
63 E 01	429	FEUX ARRIERE
63 E 10	430	FEUX ARRIERE suite
63 E 15	431	FEUX ARRIERE
63 E 20	432	FEUX ARRIERE suite
63 E 50	433	FEU de RECUL et FEU BROUILLARD
63 J 01	434	ECLAIREURS et CONTACTEURS VOLET ARRIERE
63 J 05	435	ECLAIREURS et CONTACTEURS VOLET ARRIERE suite
63 J 10	436	ECLAIREURS et CONTACTEURS VOLET ARRIERE suite
63 K 01	437	PLAFONNIER - COFFRET de SECOURS
63 K 20	438	VOLET ARRIERE : CONTACTEURS RELAIS. COUPE
63 N 01	439	BLISTER de LAMPES
64 A 01	440	MOTEUR d'ESSUIE-VITRE PARE-BRISE SEV-MARCHAL : DETAIL - INTERRUPTEUR
64 A 05	441	MOTEUR d'ESSUIE-VITRE PARE-BRISE SEV-MARCHAL : DETAIL INTERRUPTEUR suite
64 A 10	442	MOTEUR d'ESSUIE-VITRE PARE-BRISE BOSCH : DETAIL - INTERRUPTEUR
64 B 01	443	ESSUIE-VITRE PARE-BRISE : SUPPORT - BIELLES - COUSSINETS

64 B 05	444	ESSUIE-VITRE PARE-BRISE : SUPPORT - BIELLES - COUSSINETS	
64 C 01	445	ESSUIE-VITRE : PORTE-RACLETTES - RACLETTES - LAMES RACLEUSE-EPINGLES	
64 D 01	446	MOTEUR - RACLETTES d'ESSUIE-PROJECTEURS CARRES	
64 D 05	447	MOTEURS - RACLETTES d'ESSUIE-PROJECTEURS RECTANGULAIRES	
64 D 10	448	LAVE-VITRE PARE-BRISE et LAVE-PROJECTEURS : DETAIL - COMMANDE ELECTRIQ	
64 D 20	449	LAVE-PROJECTEURS : DETAIL	
64 E 01	450	ESSUIE-VITRE - LAVE-VITRE de VOLET	.BERLINE
64 E 02	451	ESSUIE-VITRE - LAVE-VITRE de VOLET	.COUPE
64 E 05	452	LAVE-VITRE PARE-BRISE et VOLET - ESSUIE-VITRE VOLET : DETAIL	
64 E 10	453	LAVE-VITRE PARE-BRISE et VOLET-ESSUIE VITRE VOLET : DETAIL	
64 E 15	454	LAVE et ESSUIE VITRE VOLET : DETAIL	. COUPE
64 E 20	455	LAVE et ESSUIE VITRE VOLET : DETAIL	.BERLINE
64 F 01	456	LAVE-VITRE : DETAIL -COMMANDE MANUELLE	
64 F 02	457	LAVE-VITRE : DETAIL - COMMANDE ELECTRIQUE - sauf LAVE-PROJECTEURS	
64 F 05	458	LAVE-VITRE PARE-BRISE : DETAIL - COMMANDE MANUELLE suite	
64 F 10	459	LAVE-VITRE PARE-BRISE : DETAIL - COMMANDE ELECTRIQUE sauf LAVE-PROJECTEURS - suite	
64 F 15	460	LAVE VITRE PARE-BRISE : DETAIL - COMMANDE ELECTRIQUE sauf LAVE-PROJECTEURS	
64 F 20	461	LAVE VITRE - PARE-BRISE : DETAIL - COMMANDE ELECTRIQUE sauf LAVE PROJECTEURS	
64 H 01	462	CLIMATISEUR : CONDUIT d'AIR - FACADE - BOITIER de DEGIVRAGE	
64 H 03	463	CLIMATISEUR : CONDUIT d'AIR - FACADE - BOITIER de DEGIVRAGE	
64 H 05	464	CLIMATISEUR : CONDUIT d'AIR - FACADE - BOITIER de DEGIVRAGE	
64 J 01	465	CLIMATISEUR : RADIATEUR - TUYAUX - ROBINET	
64 J 03	466	CLIMATISEUR : RADIATEUR - TUYAUX - ROBINET	
64 M 01	467	CLIMATISEUR : MOTEUR - TURBINE - COMMANDES	
64 M 03	468	CLIMATISEUR : MOTEUR - TURBINE - COMMANDES	
64 M 05	469	CLIMATISEUR : MOTEUR - TURBINE - COMMANDES	
65 A 01	470	FAISCEAU PLANCHE de BORD - suite	
65 A 05	471	FAISCEAU PLANCHE de BORD suite	
65 A 10	472	FAISCEAU PLANCHE de BORD suite	
65 A 20	473	FAISCEAU PLANCHE de BORD suite	
65 A 25	474	FAISCEAUX : TEMOIN ECONOSCOPE - ALLUMAGE TRANSISTORISE	
65 A 28	475	FAISCEAU ALLUMAGE	
65 A 30	476	FAISCEAU FEUX ARRIERE suite	
65 A 35	477	FAISCEAUX : PROJECTEURS	.BERLINE - COUPE
65 A 40	478	FAISCEAUX : PROJECTEURS - ESSUIE-VITRE	.BERLINE - COUPE
65 G 01	479	CLIPS - OEILLETS - BRIDES	
65 H 01	480	BOITES à FUSIBLES - FUSIBLES	
65 L 01	481	GRILLES HAUT-PARLEUR - CABLE d'ANTENNE	
65 N 01	482	INTERRUPTEURS	
65 N 05	483	INTERRUPTEURS suite - TEMOIN d'ECONOSCOPE	
65 P 01	484	OBTURATEURS	
67 A 01	485	OUTILLAGE de BORD	
67 Z 01	486	PIECES POUR INTERVENTION SUR COUPE ZS «RALLYE» GROUPE 2	.XYR



030
040
050

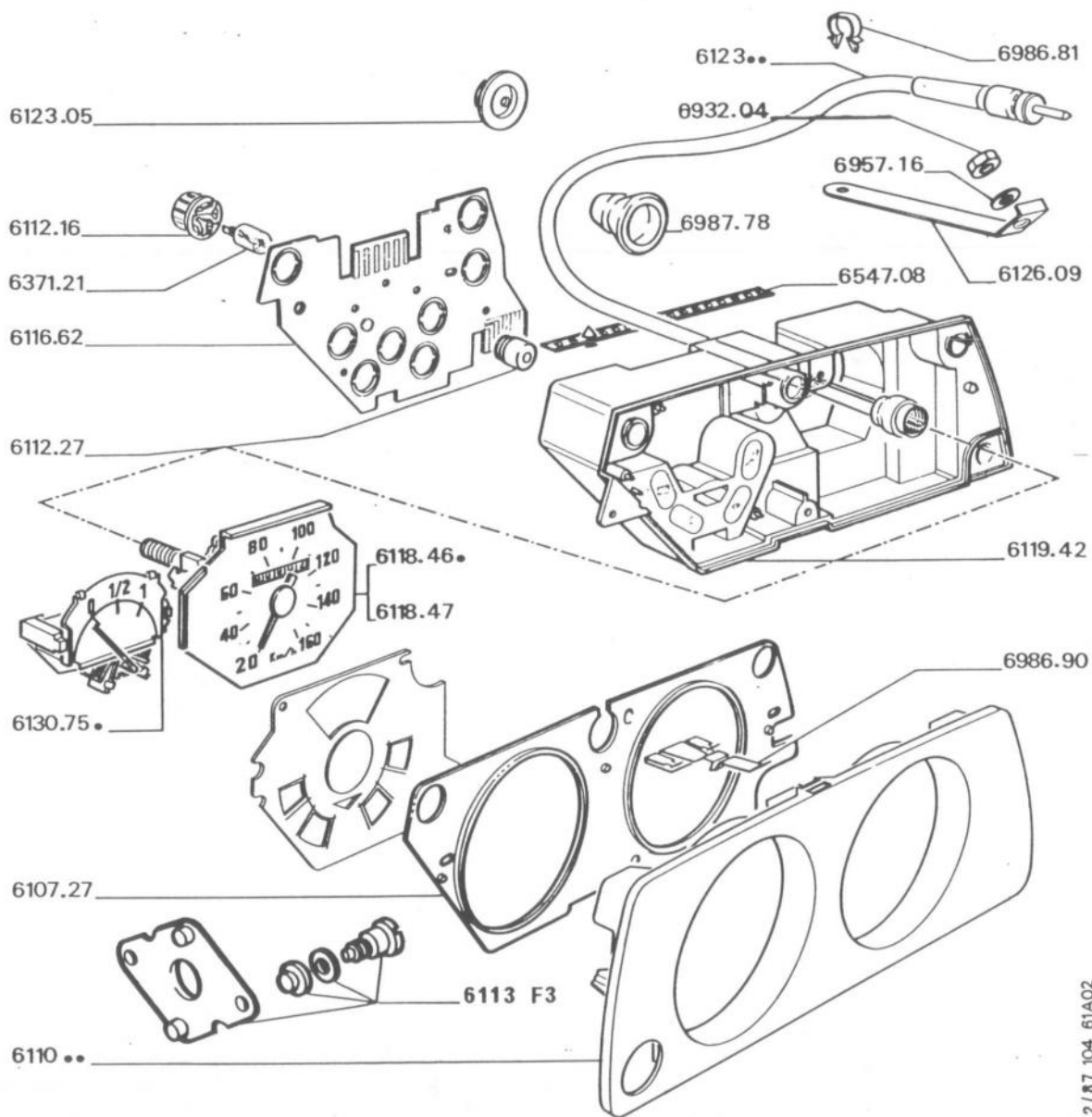
→ MOD 83

	6113.F3 LOT de pièces fixation compteur sur boîtier.....	1
1	VITRE :	
	6107.27 bombée → MOD 75.....	1
	6107.28 plate → MOD 75.....	1
2	FACADE :	
	6110.50 → 5.529.501, 7.065.374 → MOD 80.....	1
	6110.61 bleu → MOD 80.....	1
	6110.63 noisette → MOD 80.....	1
3	6112.16 DOUILLE.....	6
4	6112.27 CABOCHON vert, d'éclairage.....	-
5	PLAQUE circuit imprimé :	
	6116.62 < c>	1
6	6119.42 BOITIER, < c>	1
7	COMPTEUR monototalisateur :	
	6121.59 160 Km/h → MOD 74, < b>	1
	6119.31 160 Km/h, < c>	1
	6119.33 100 miles, < c>	1
8	TRANSMISSION :	
	6122.45 (), longueur 900.....	1
	6122.43 (), longueur 1140.....	1
	6123.23 (), longueur 530, GL AUTO-ECOLE.....	1
	6123.05 OEILLET Ø 25 (), < 65>	1
	6126.09 PATTE, fixation de gaine.....	1
9	RECEPTEUR de jauge :	
	6130.75 → MOD 74.....	1
10	6371.21 LAMPE sans culot 12V - 3W.....	-
11	6980.30 BRIDE plastique, perforée.....	-
12	8581.37 JOINT caoutchouc Ø 3, → MOD 80.....	-
13	COMBINE complet < a>	
	6101.91 160 Km/h → MOD 80.....	1
	6101.32 160 Km/h bleu → MOD 80.....	1
	6101.33 160 Km/h noisette → MOD 80.....	1

12/89 104 61A01

400
410
420
430

a) Ensemble non dessiné.
b) Compteur avec support Zamak.
c) Compteur avec support plastique.
A:6986.90-B:6987.78-C:6986.81-D:6932.04-E:6957.16.



↳ MOD 83 ↳ MOD 85

6107.27 VITRE bombée..... 1

FACADE :

6110.61 bleu..... 1
6110.63 noisette..... 1

6112.16 DOUILLE..... 6

6112.27 CABOCHON vert d'éclairage..... -

6116.62 CIRCUIT imprimé..... 1

6119.42 BOITIER..... 1

COMPTEUR monototaliseur :

6118.46 160Km/h..... 1
6118.47 100 Miles..... 1

■ 6113.F3 LOT de pièces fixation compteur sur boîtier..... 1

TRANSMISSION :

6123.27 () longueur 900..... 1
6123.28 () longueur 1140..... 1
6123.26 () longueur 530, GL auto-école..... 1

6123.05 (Ø 25) ()..... 1

6126.09 PATTE fixation gaine..... 1

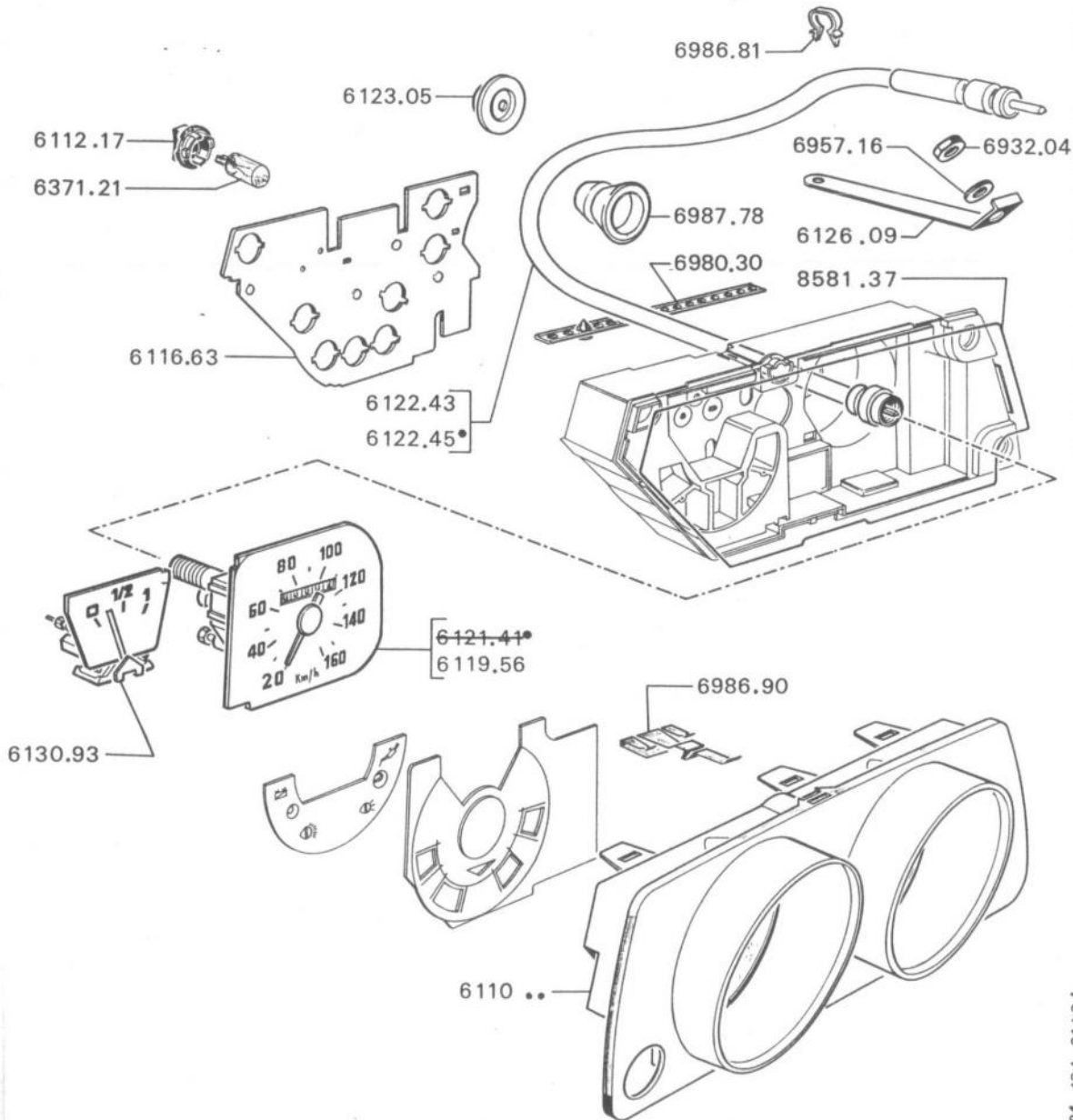
6130.75 RECEPTEUR de jauge..... 1

6371.21 LAMPE sans culot 12V - 3W..... -

A:6986.90-B:6987.78-C:6986.81
D:6932.04-E:6957.16.

12/87 104 61A02

030



→ MOD 83

COMBINE complet a :

6101.91	160 Km/h → MOD 80.....	1
6101.32	160 Km/h bleu → MOD 80.....	1
6101.33	160 Km/h noisette → MOD 80.....	1

FACADE :

6110.24	- sans témoin → MOD 74 → 5.529.500 7.065.373.....	1
	- avec témoin → 5.529.500, 7.065.373.....	1
6110.51	→ 5.529.501, 7.065.374 → MOD 80.....	1
6110.62	bleu → MOD 80.....	1
6110.64	noisette → MOD 80.....	1

6112.17 DOUILLE..... 6

6116.63 PLAQUE circuit imprimé..... 1

6119.56 COMPTEUR monototalisateur 160 Km/h
6 chiffres..... 1

TRANSMISSION :

6122.45	⤿, longueur 900.....	1
6122.43	⤿, longueur 1140.....	1
6123.23	⤿, longueur 530, GL AUTO-ECOLE.....	1


6123.05 OEILLET caoutchouc Ø 25 ⤿..... 1

6126.09 PATTE de fixation de gaine..... 1

6130.93 RECEPTEUR de jauge..... 1

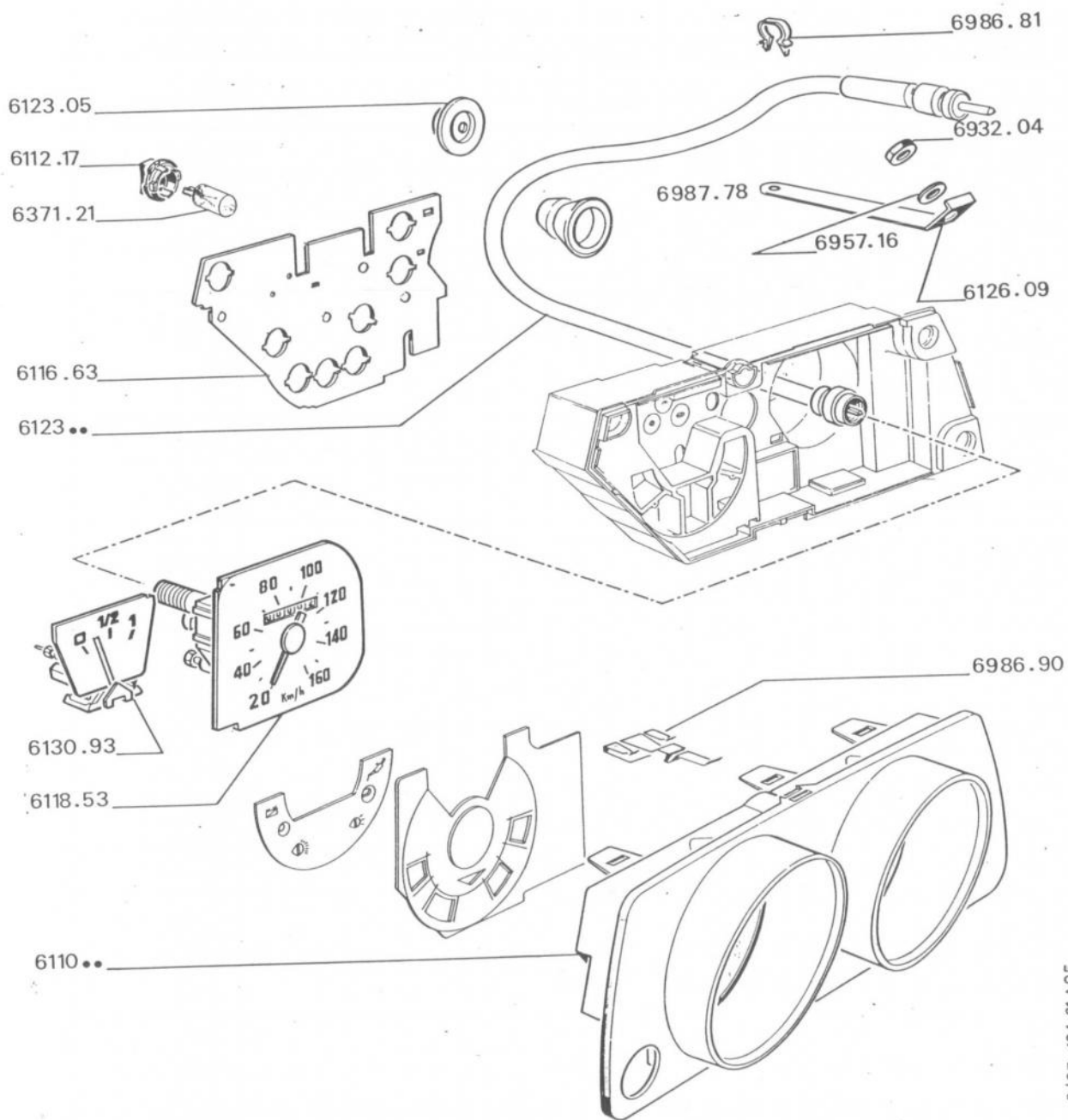
6371.21 LAMPE sans culot 12V - 3W..... -

6980.30 BRIDE plastique, perforée..... -

8581.37 JOINT caoutchouc Ø 3, ..... -
→ MOD 80..... -

8/91 104 61A04
420
430

a) Ensemble non dessiné.
A:6986.90-B:6987.78-C:6986.81
D:6932.04-E:6957.16.



↳ MOD 83 ↳ MOD 85

FACADE :




- 6110.62 bleu.....1
- 6110.64 noisette.....1


6112.17 DOUILLE.....6

6116.63 CIRCUIT imprimé.....1

6118.53 COMPTEUR 160Km/h.....1

TRANSMISSION :

- 6123.27  longueur 900.....1
- 6123.28  longueur 1140.....1
- 6123.26  longueur 530, GL auto-école.....1

6123.05  Ø 25.....1

6126.09 PATTE fixation gaine.....1

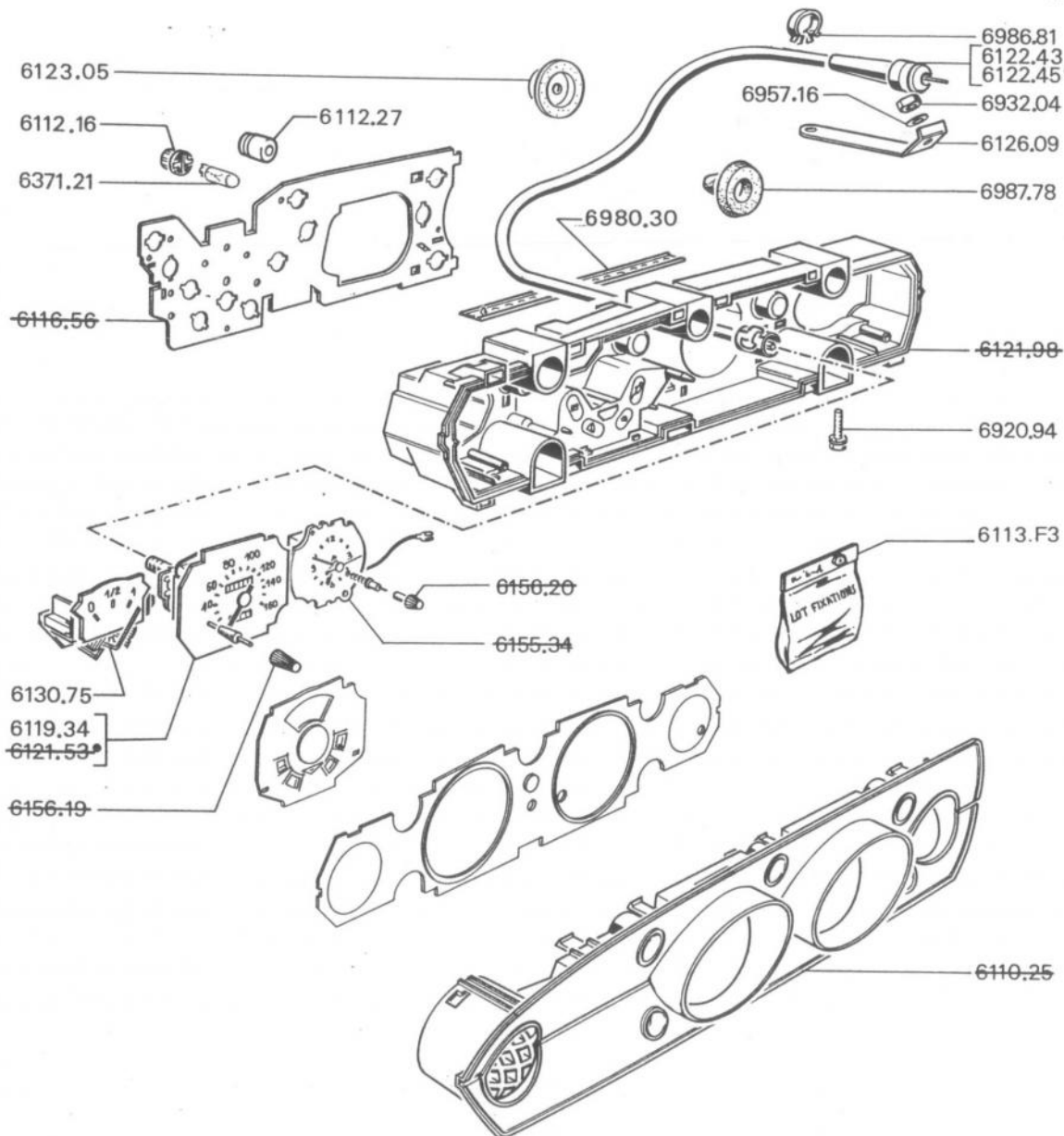
6130.93 RECEPTEUR de jauge.....1

6371.21 LAMPE sans culot 12V - 3W.....-

3/87 104 61A05

A:6986.90-B:6987.78-C:6986.81
D:6932.04-E:6957.16.

030
040
A07



→ MOD 80

6123.05

6112.16

6371.21

6116.56

6130.75

6119.34

6121.53

6156.19

6112.27

6980.30

6957.16

6986.81

6122.43

6122.45

6932.04

6126.09

6987.78

6121.98

6920.94

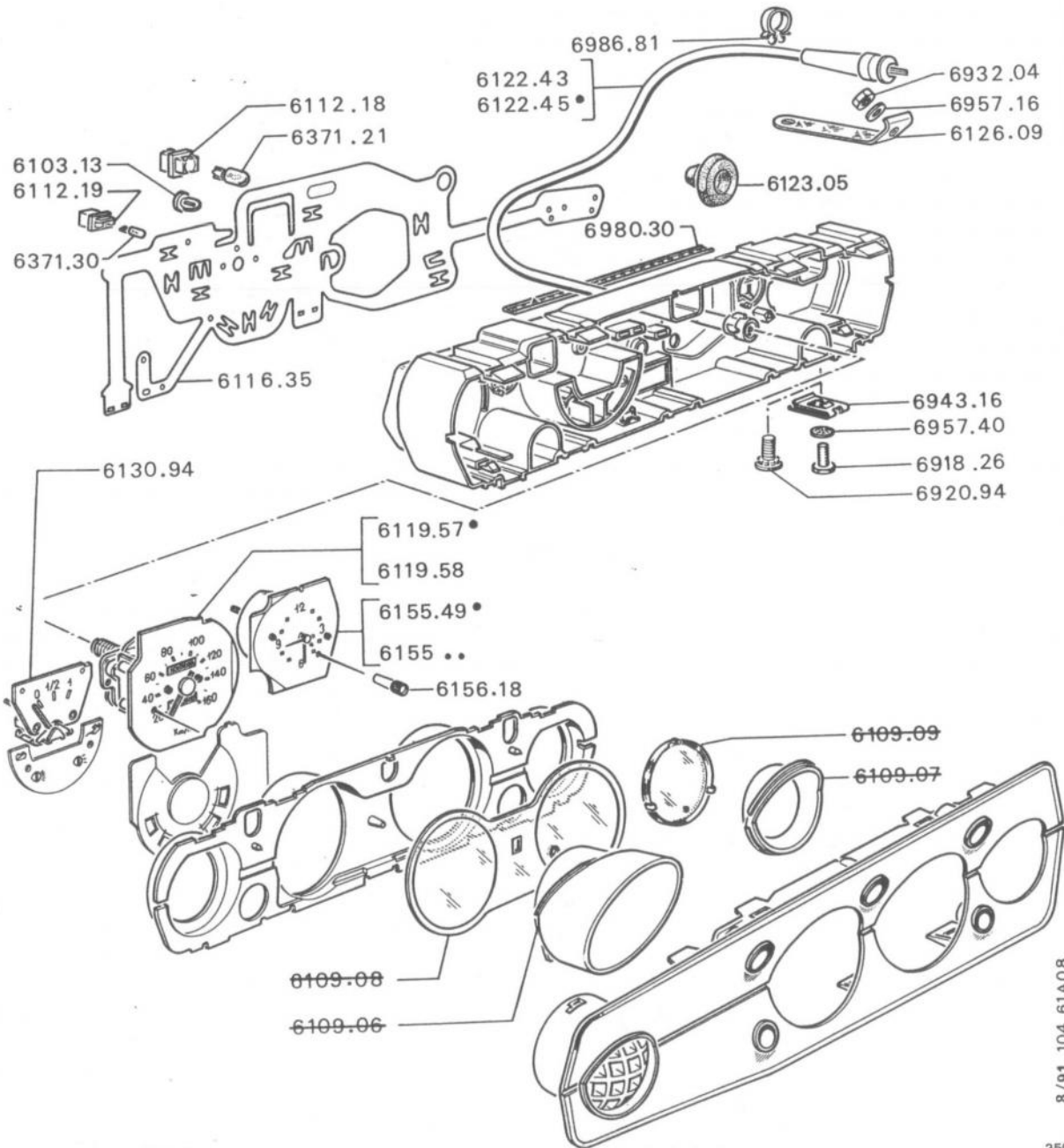
6113.F3

6150.20

6155.34

6110.25

6112.16 DOUILLE.....	-
6112.27 CABOCHON vert, d'éclairage.....	-
COMPTEUR bitotalisateur :	
6119.34 160 km/h → MOD 77.....	1
6113.F3 LOT de pièces fixation compteur sur boîtier.....	1
TRANSMISSION :	
6122.45 longueur 900.....	1
6122.43 longueur 1140.....	1
6123.05 OEILLET caoutchouc Ø 25.....	1
6126.09 PATTE de fixation de gaine.....	1
6130.75 RECEPTEUR de jauge.....	1
MONTRE :	
6155.51 à quartz.....	1
6371.21 LAMPE sans culot 12V - 3W.....	-
6980.30 BRIDE plastique, perforée.....	-



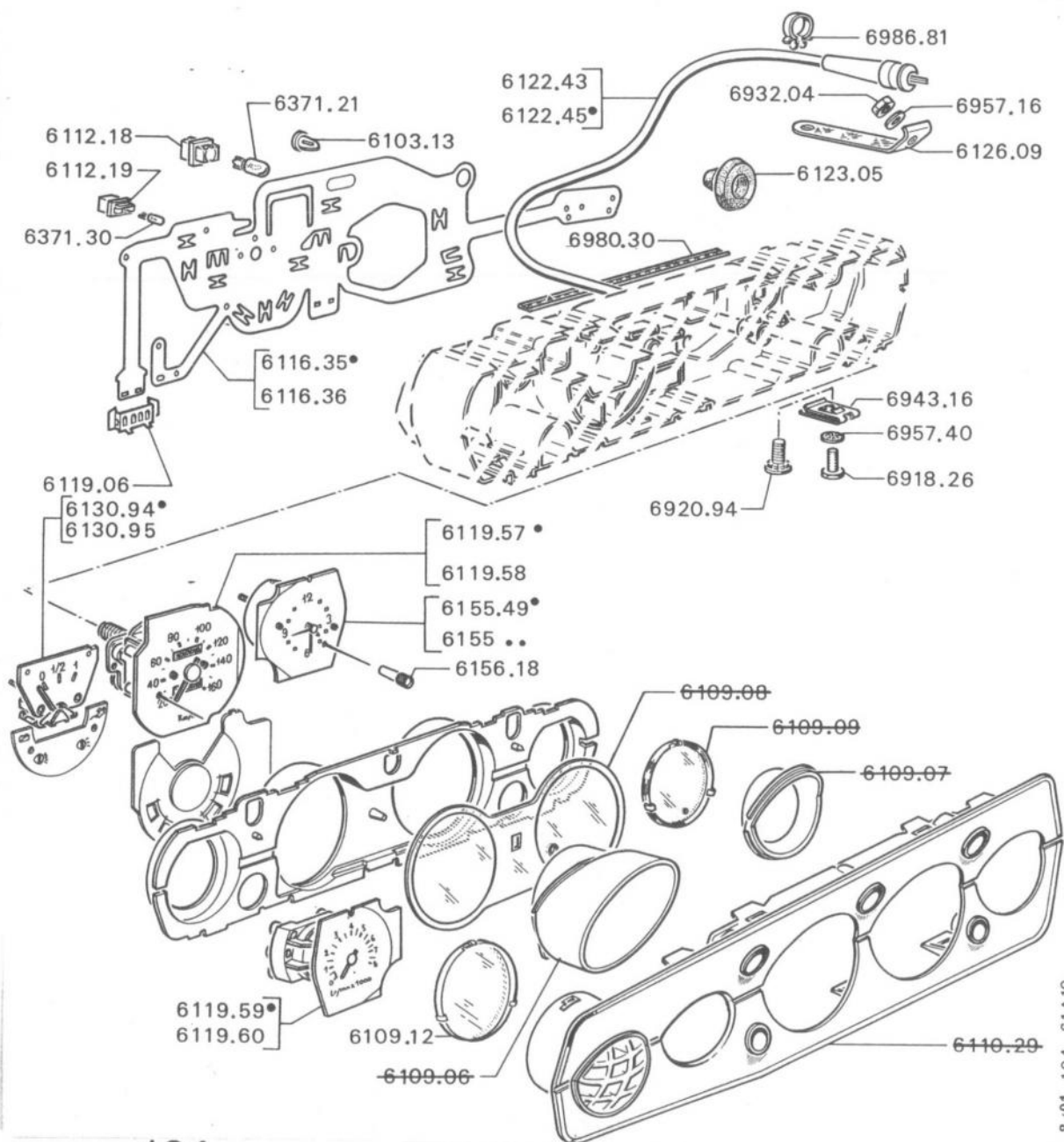
→ MOD 80

1	6103.13 RIVET fixation circuit imprimé.....	5
DOUILLE pour lampe :		
6	6112.18 2W/3W.....	-
7	6112.19 1,2W.....	-
8	6116.35 PLAQUE circuit imprimé.....	1
COMPTEUR bitotalisateur :		
9	6119.57 160 Km/h.....	1
	6119.58 100 Miles.....	1
TRANSMISSION :		
10	6122.45 longueur 900.....	1
	6122.43 longueur 1140.....	1
11	6123.05 OEILLET caoutchouc Ø 25.....	1
12	6126.09 PATTE de fixation de gaine.....	1
13	6130.94 RECEPTEUR de jauge.....	1
MONTRE :		
14	6155.49.....	1
	6155.50 → SL:7.133.829,ZL:5.603.669.....	1
15	6156.18 BOUTON.....	2
LAMPE sans culot :		
16	6371.21 12V - 3W.....	-
17	6371.30 12V - 1,2W.....	-
18	6980.30 BRIDE plastique, perforée.....	-

8/91 104 61A08

350
360
370

A : 6986.81 - B : 6987.78 - C : 6932.04 -
D : 6957.16 - E : 6943.16 - F : 6957.40 -
G : 6918.26 - H : 6920.94.

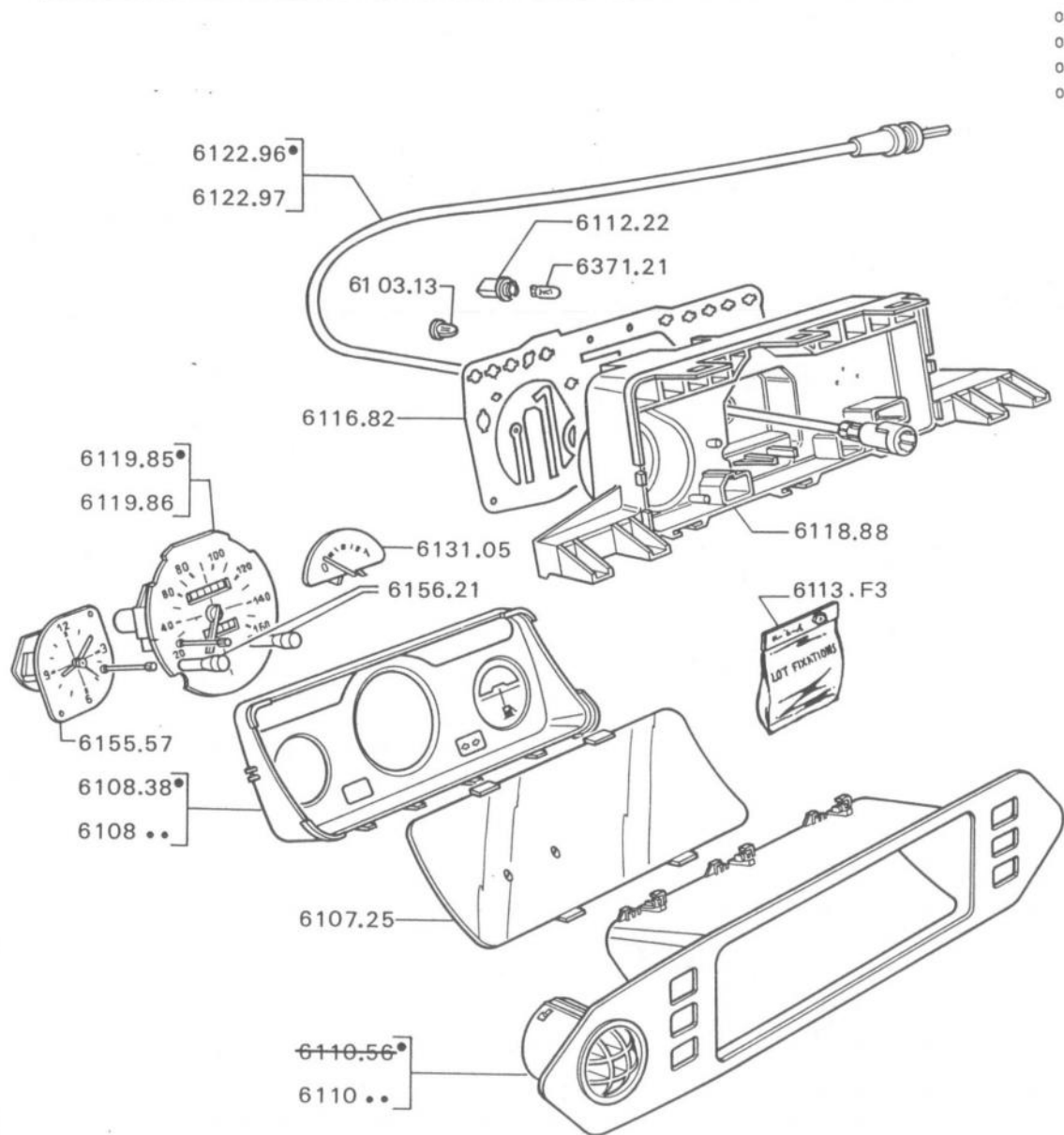


→ MOD 80

1	6101.93	COMBINE complet 160 Km/h, a	1
2	6103.13	RIVET fixation circuit imprimé	5
7	6109.12	GLACE de compte-tours	1
9	6112.18	DOUILLE pour lampe 2W/3W	-
10	6112.19	DOUILLE pour lampe 1,2W	-
11	6119.06	AGRAFE branchement compte-tours	1
12		COMPTEUR bitotalisateur :	
	6119.57	160 Km/h	1
	6119.58	100 miles	1
13		TRANSMISSION :	
	6122.45	longueur 900	1
	6122.43	longueur 1140	1
14	6123.05	OEILLET caoutchouc Ø 25	1
15	6126.09	PATTE de fixation de gaîne	1
16		RECEPTEUR de jauge :	
	6130.94	→ 5.616.017	1
	6130.95	→ 5.616.018	1
17		MONTRE :	
	6155.50	→ 5.616.017	1
	6155.49		1
	6155.50	→ 5.616.018	1
18	6156.18	BOUTON	2
19	6371.21	LAMPE sans culot 12V - 3W	-
20	6371.30	LAMPE sans culot 12V - 1,2W	-
21	6980.30	BRIDE plastique, perforée	-
22		PLAQUE circuit imprimé :	
	6116.35		1
	6116.36		1
23		COMPTE-TOURS :	
	6119.59		1
	6119.60		1

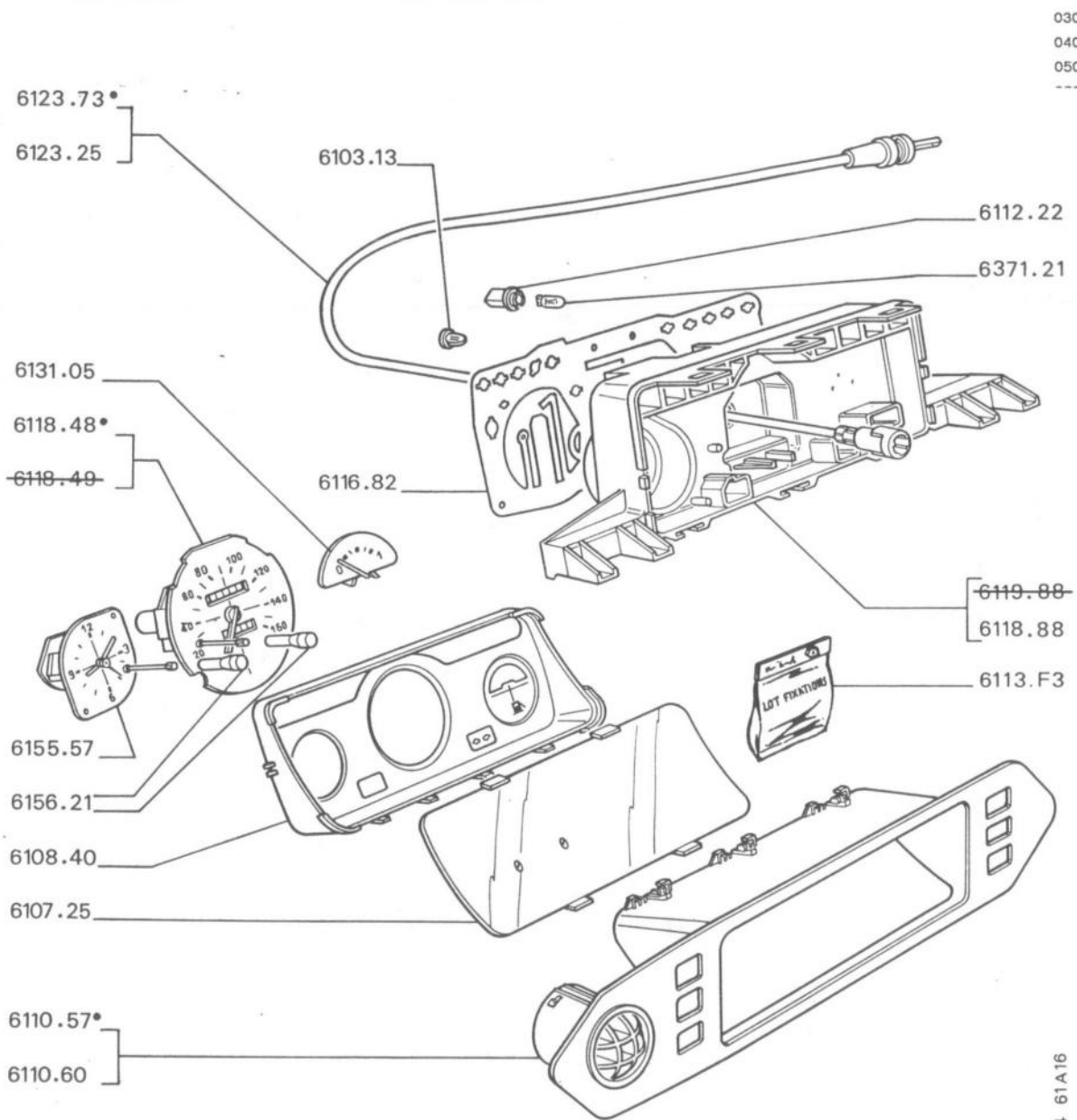
a) Ensemble non dessiné.
 A:6987.78-B:6986.81-C:6932.04-D:6957.16
 E:6943.16-F:6957.40-G:6918.26-H:6920.94.

8/91 104 61A10



		└─ MOD 80 ─┘ └─ MOD 83 ─┘	
1	COMBINE complet, < a :		
	6103.13 RIVET fixation circuit imprimé.....		5
	6107.25 VITRE de combiné.....		1
2	REHAUT :		
	6108.38 bleu 7380 ─┘ MOD 81.....		1
	6108.40 noir └─ MOD 81.....		1
3	FACADE :		
	6110.57 FACADE () beige 1369 < b.....		1
	6110.60 FACADE () beige 1369 └─ MOD 81.....		1
4	6112.22 DOUILLE pour lampe.....		1
5	6116.82 CIRCUIT imprimé.....		1
6	COMPTEUR :		
	6119.85 160 Km/h.....		1
	6119.86 100 Miles.....		1
	6113.F3 LOT de pièces fixation compteur sur boîtier.....		1
7	6118.88 BOITIER de combiné.....		1
8	6131.05 RECEPTEUR de jauge.....		1
9	6155.57 MONTRE de combiné.....		1
10	6156.21 BOUTON.....		2
11	TRANSMISSION :		
	6122.96 longueur 900 ().....		1
	6122.97 longueur 1140 ().....		1
12	6371.21 LAMPE sans culot 12V - 3W.....		-

a) Ensemble non dessiné.
 b) + ─┘ MOD 81 : 1 enjoliveur 8232.17.

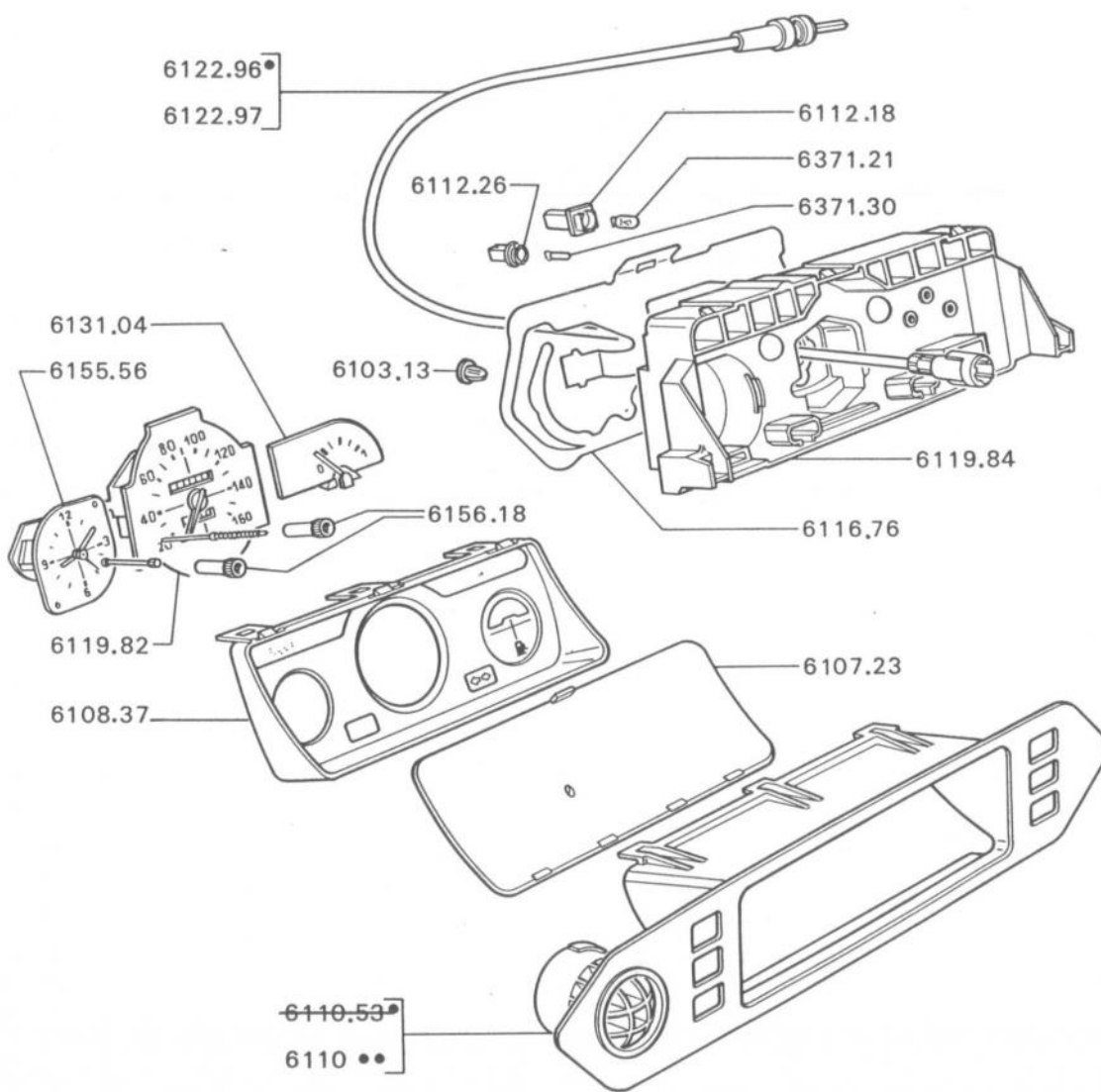


030
040
050

↳ MOD 83 → MOD 85

6103.13 RIVET fixation circuit imprimé.....	5
6107.25 VITRE de combiné.....	1
6108.40 REHAUT.....	1
FACADE, beige 1369 :	
6110.57 	1
6110.60 	1
6112.22 DOUILLE pour lampe.....	1
6116.82 CIRCUIT imprimé.....	1
6118.48 COMPTEUR 160Km/h.....	1
6113.F3 LOT de pièces fixation compteur sur boîtier.....	1
6118.88 BOITIER ↳ 6.274.576.....	1
6131.05 RECEPTEUR de jauge.....	1
6155.57 MONTRE.....	1
6156.21 BOUTON.....	2
TRANSMISSION :	
6123.73 longueur 900.....	1
6123.25 longueur 1140.....	1
6371.21 LAMPE sans culot 12V - 3W.....	-

8/91 104 61A16

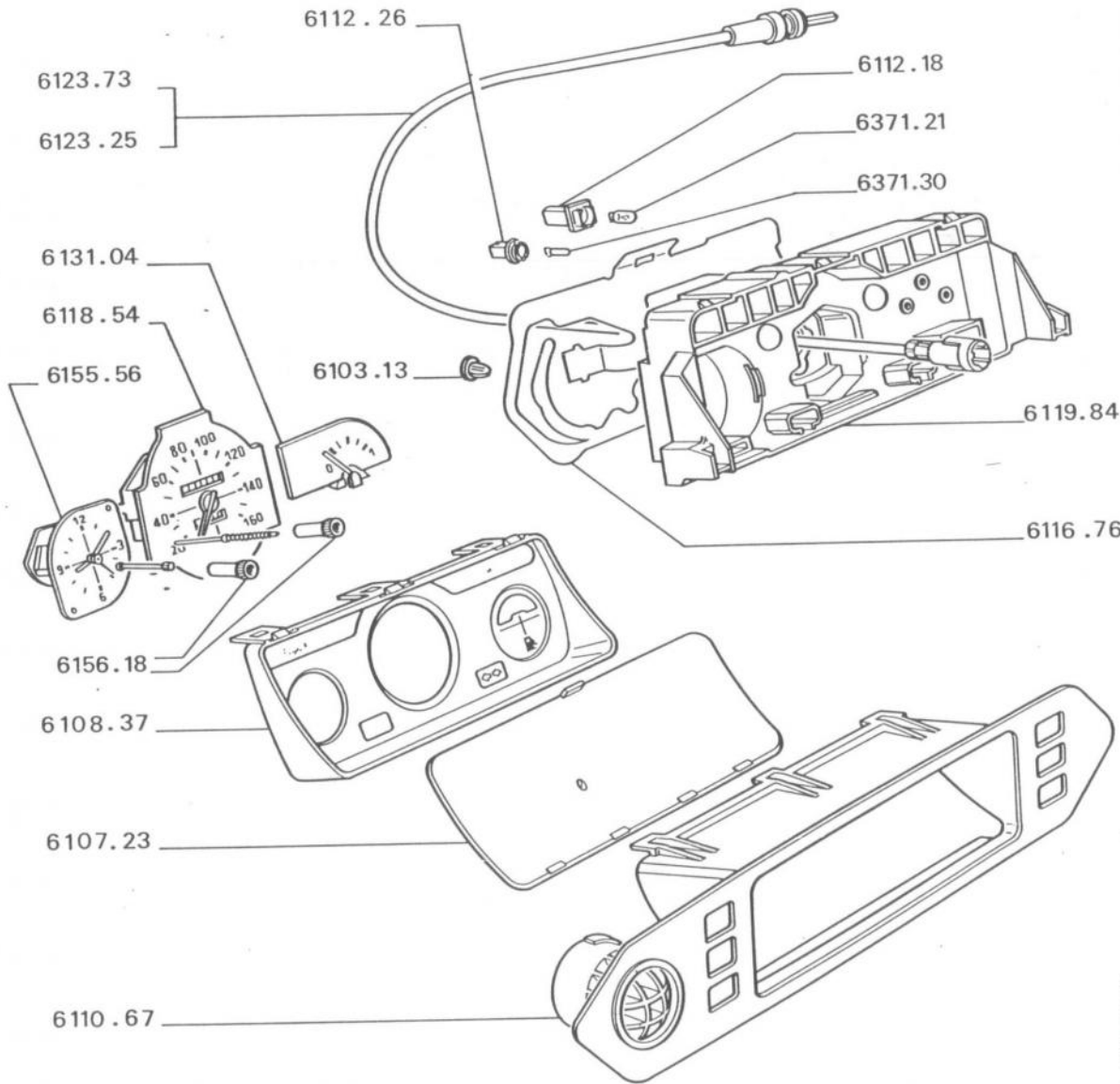


030
040
050
060

↳ MOD 80 → MOD 83

2	6107.23 VITRE de combiné.....	1
3	6103.13 RIVET fixation circuit imprimé.....	5
4	6108.37 REHAUT noir ↳ MOD 81.....	1
5	6110.67 FACADE ↷ beige 1369 ↶ a.....	1
DOUILLE pour lampe :		
6	6112.18 12V - 2W/3W.....	1
7	6112.26 12V - 1,2W.....	8
8	6116.76 CIRCUIT imprimé.....	1
9	6119.82 COMPTEUR 160 Km/h.....	1
10	6119.84 BOITIER de combiné.....	1
11	6131.04 RECEPTEUR de jauge.....	1
12	6155.56 MONTRE de combiné.....	1
13	6156.18 BOUTON.....	2
TRANSMISSION :		
14	6122.96 longueur 900 ↷.....	1
	6122.97 longueur 1140 ↷.....	1
15	6371.21 LAMPE sans culot 12V - 3W.....	-
16	6371.30 LAMPE sans culot 12V - 1,2W.....	-

8/91 104 61A20



↳ MOD 83 ↳ MOD 85

6107.23	VITRE.....	1
6103.13	RIVET fixation circuit imprimé.....	5
6108.37	REHAUT noir.....	1
6110.67	FACADE.....	1

DOUILLE pour lampe 12V :

1	6112.18	2W/3W.....	1
2	6112.26	1,2W.....	8

6116.76	CIRCUIT imprimé.....	1
6118.54	COMPTEUR 160 Km/h.....	1
6119.84	BOITIER.....	1
6131.04	RECEPTEUR de jauge.....	1
6155.56	MONTRE.....	1
6156.18	BOUTON.....	2

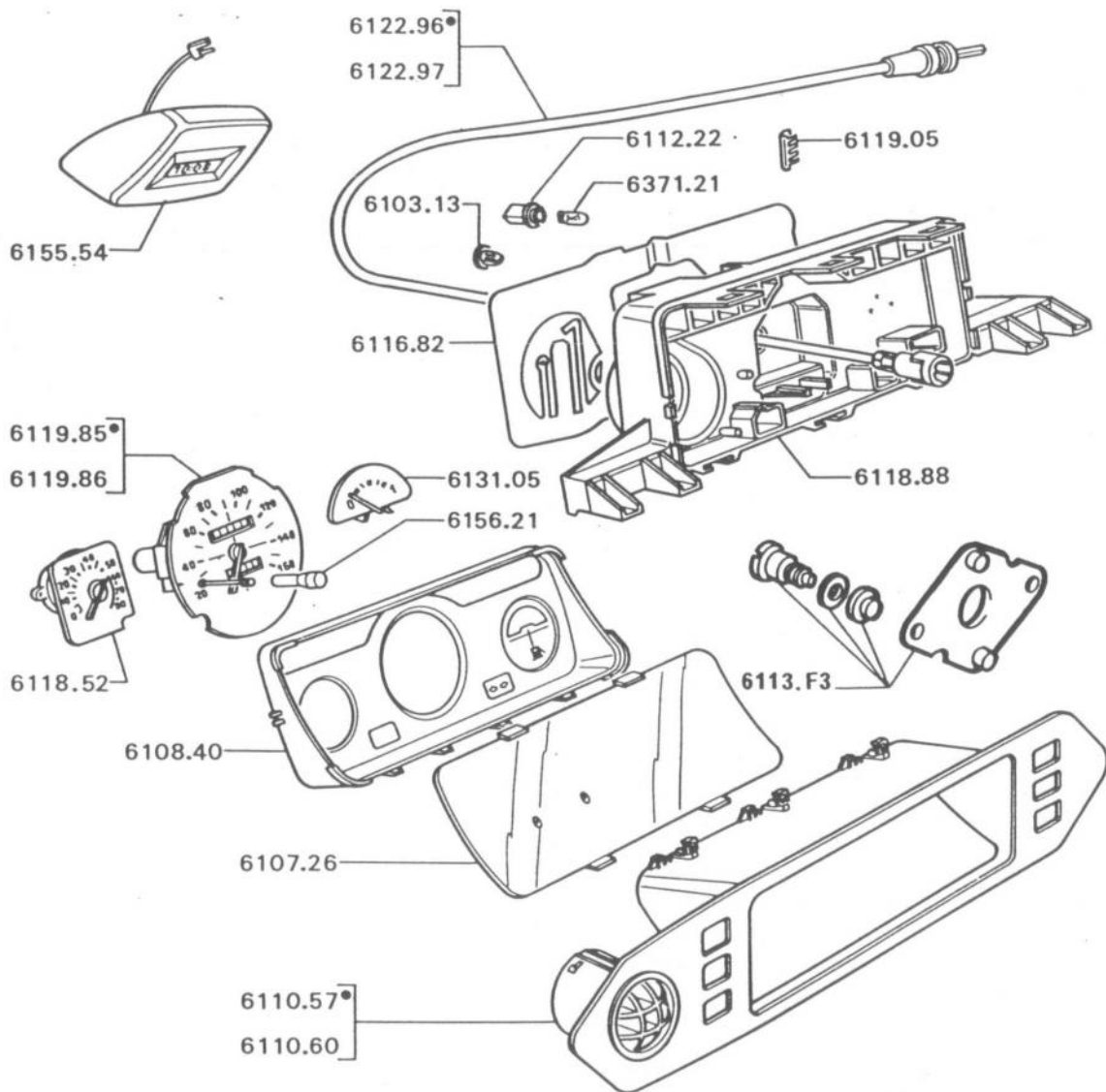
TRANSMISSION :

6123.73	⌒ longueur 900.....	1
6123.25	⌒ longueur 1140.....	1

LAMPE sans culot 12V :

6371.21	3W.....	-
6371.30	1,2W.....	-

3/87 104 61A21

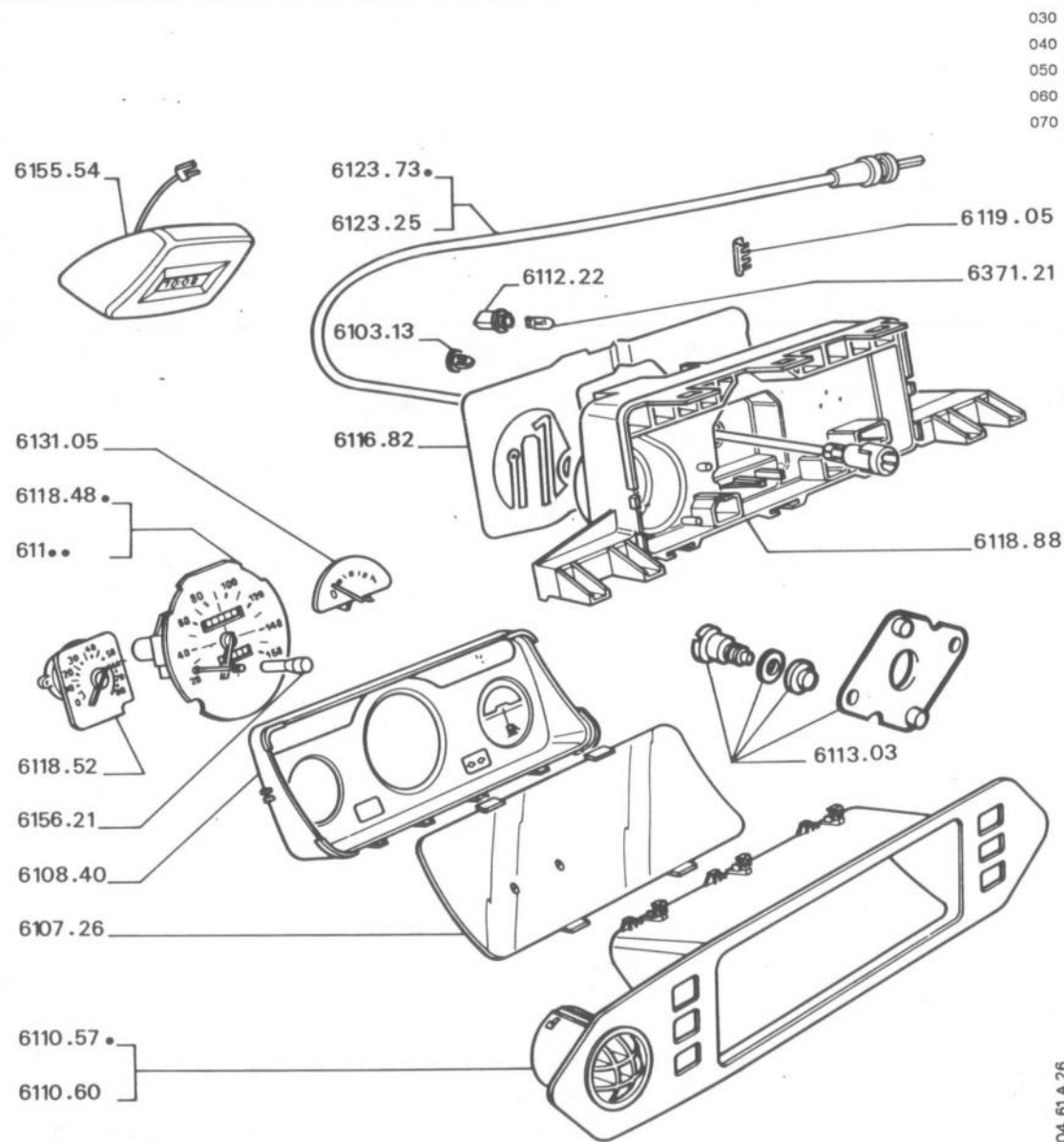


030
040

↳ MOD 80 ↳ MOD 83

6107.26 VITRE de combiné.....	1
6103.13 RIVET fixation circuit imprimé.....	5
6108.40 REHAUT noir.....	1
FACADE, beige 1369 :	
6110.57	1
6110.60	1
6112.22 DOUILLE pour lampe.....	1
6116.82 CIRCUIT imprimé.....	1
6119.05 AGRAFE fixation circuit imprimé.....	1
COMPTEUR :	
6119.85 160km/h.....	1
6119.86 100 Miles.....	1
6113.F3 LOT de pièces fixation compteur sur boîtier.....	1
6118.52 COMPTE-TOURS de combiné.....	1
6118.88 BOITIER de combiné.....	1
6131.05 RECEPTEUR de jauge.....	1
6156.21 BOUTON de remise à 0.....	1
6155.54 MONTRE digitale noire.....	1
TRANSMISSION :	
6122.96 longueur 900	1
6122.97 longueur 1140	1
6371.21 LAMPE sans culot 12V - 3W.....	-

12/88 104 61A25

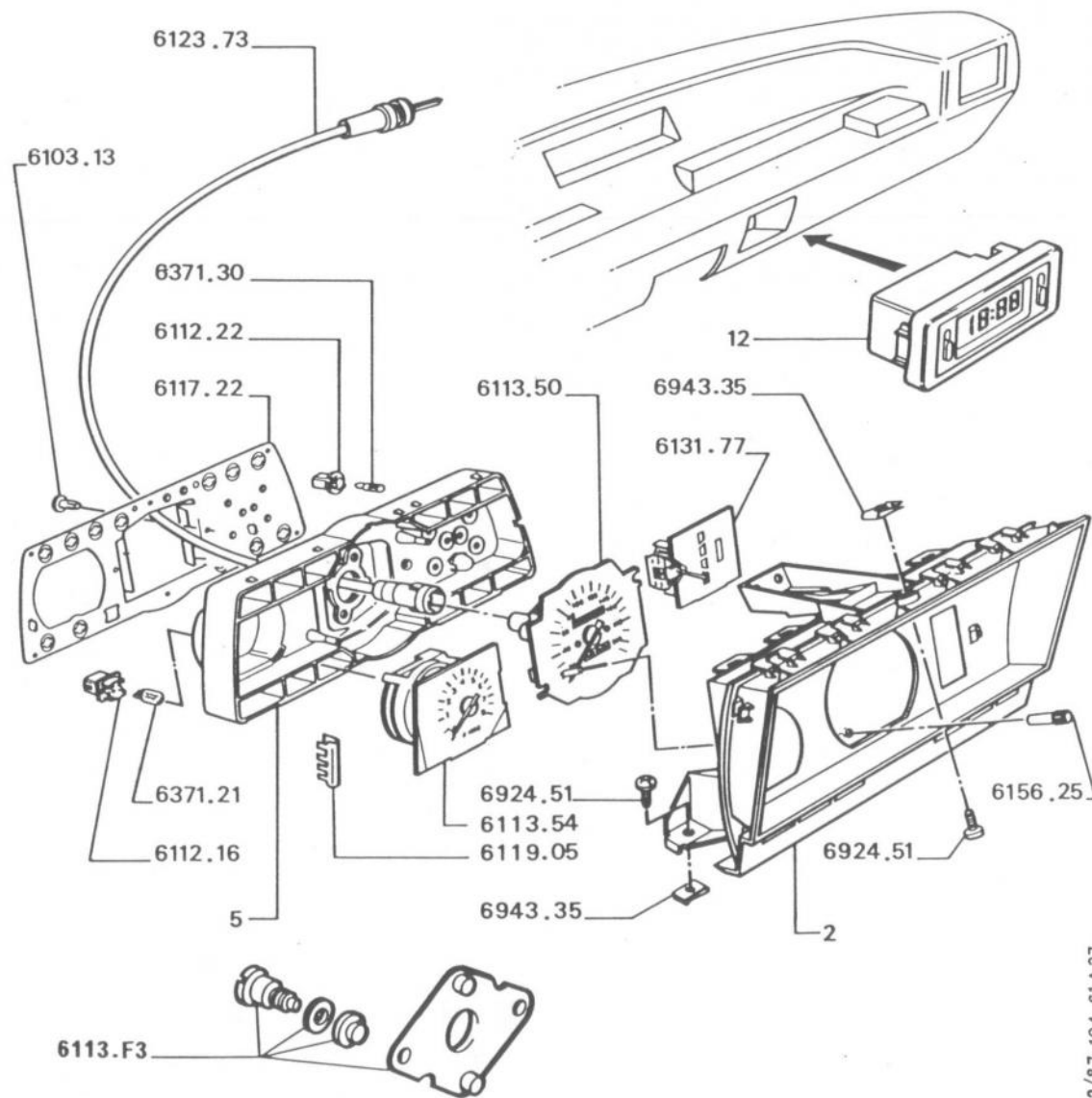


030
040
050
060
070

↳ MOD 83 ↳ MOD 85

6107.26	VITRE de combiné.....	1
6103.13	RIVET fixation circuit imprimé.....	5
6108.40	REHAUT noir.....	1
FACADE BEIGE 1369 :		
6110.57	1
6110.60	1
6112.22	DOUILLE pour lampe.....	1
6116.82	CIRCUIT imprimé.....	1
6119.05	AGRAFE fixation circuit imprimé.....	1
COMPTEUR :		
6118.48	160km/h.....	1
6118.50	180km/h.....	1
6118.51	110 Miles.....	1
6113.F3	LOT de pièces fixation compteur sur boîtier.....	1
6118.52	COMPTE-TOURS.....	1
6118.88	BOITIER.....	1
6131.05	RECEPTEUR de jauge.....	1
6156.21	BOUTON.....	1
6155.54	MONTRE digitale noir.....	1
TRANSMISSION :		
6123.73	longueur 900.....	1
6123.25	longueur 1140.....	1
6371.21	LAMPE sans culot 12V - 3W.....	-

12/89 104 61 A 26

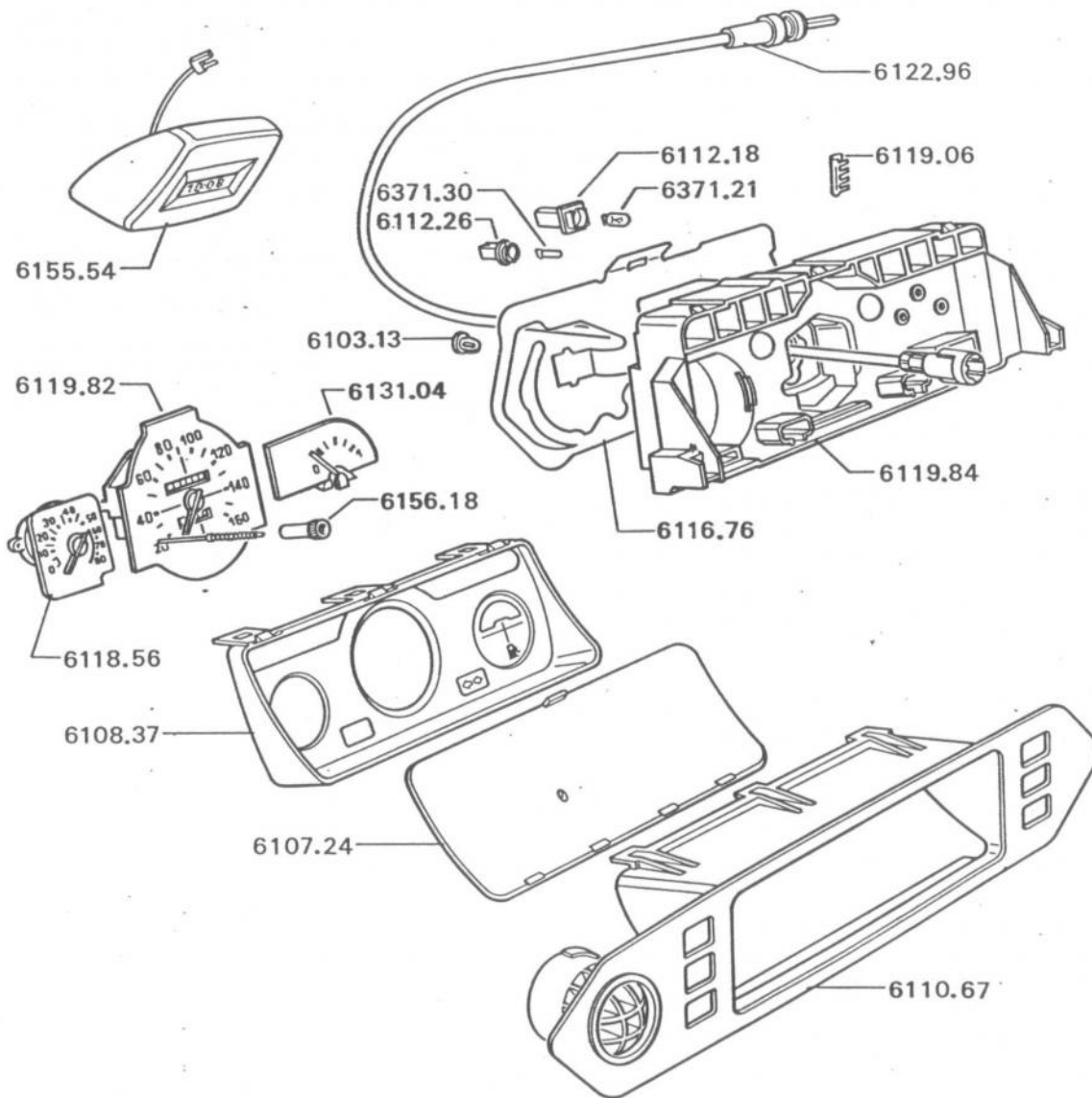


↳ MOD 85

1	6103.13 RIVET fixation circuit imprimé.....	-
2	REHAUT assemblé :	
	6107.36 ◁ a.....	.1
	6107.38 noir ↳ 6.435.000, ◁ b.....	.1
	6107.50 gris ↳ 6.435.001, ◁ b.....	.1
	PORTE-LAMPE 12V :	
3	6112.16 3W.....	-
4	6112.22 1,2W.....	-
5	BOITIER combiné :	
	6113.45 ◁ a.....	.1
	6113.48 ◁ b.....	.1
6	6113.50 COMPTEUR 200km/h.....	.1
	6113.F3 LOT de pièces fixation compteur sur boitier.....	.1
7	6113.54 COMPTE-TOURS, ◁ a.....	.1
8	6117.22 CIRCUIT imprimé.....	.1
9	6119.05 AGRAFE branchement compte-tours, ◁ a.....	.1
10	6123.73 TRANSMISSION.....	.1
11	6131.77 RECEPTEUR de jauge.....	.1
12	MONTRE :	
	6155.69 numérique noir, ◁ a.....	.1
	6155.76 de combiné, ◁ b.....	.1
13	6156.25 BOUTON.....	-
	LAMPE :	
14	6371.21 12V, 3W.....	-
15	6371.30 12V, 1,2W.....	-

12/87 104 61A27

a) Montage sans montre ↳ 6.435.000.
 b) Montage avec montre.
 A:6943.35-B:6924.51.

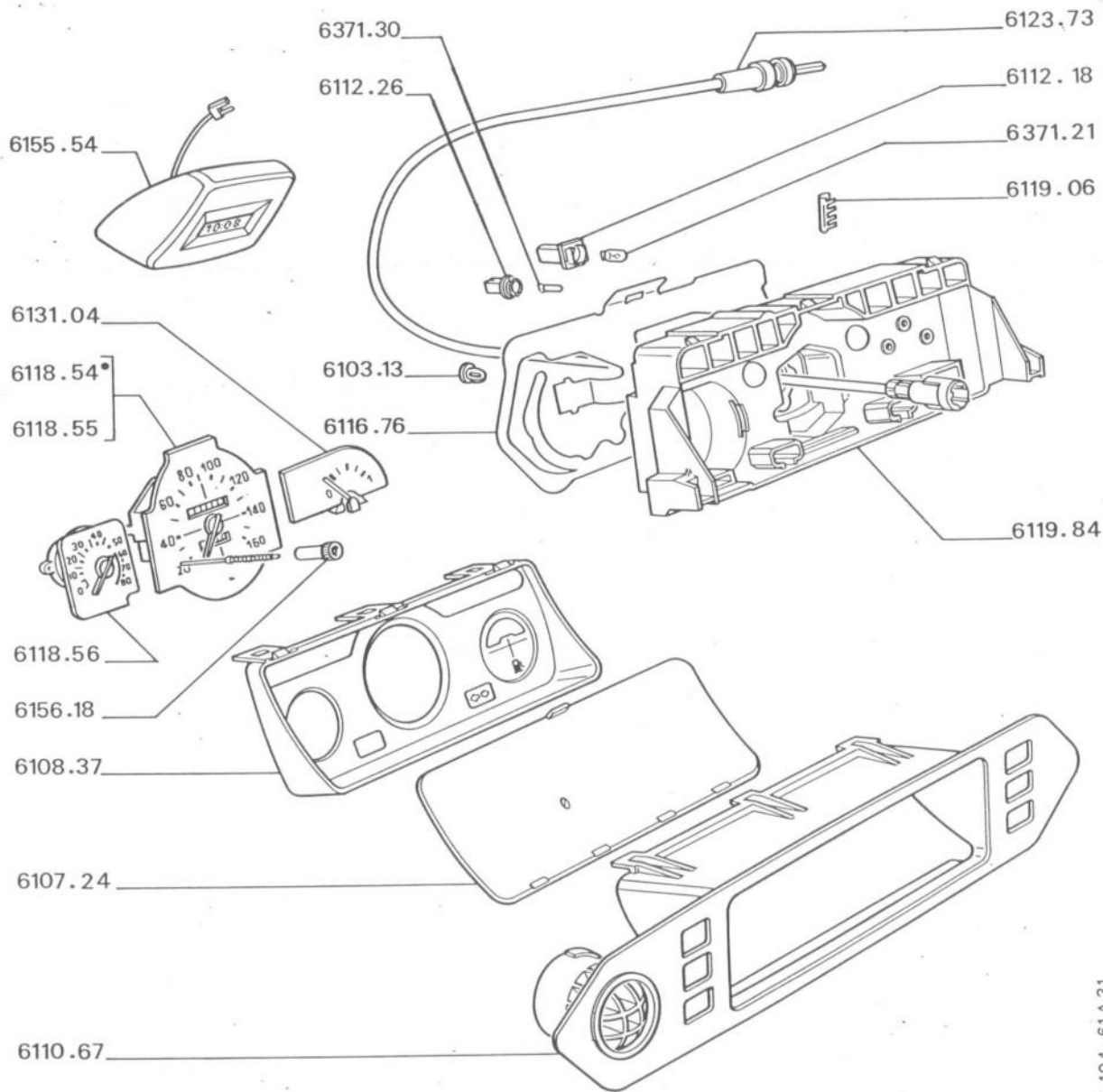


030
n4n

↳ MOD 80 ↳ MOD 83

	6107.24 VITRE de combiné.....	1
	6103.13 RIVET fixation circuit imprimé.....	5
	6108.37 REHAUT noir.....	1
	6110.67 FACADE beige 1369.....	1
	DOUILLE pour lampe :	
1	6112.18 12V - 2W/3W.....	1
2	6112.26 12V - 1,2W.....	8
	6116.76 CIRCUIT imprimé.....	1
	6119.06 AGRAFE branchement compte-tours.....	1
	6119.82 COMPTEUR 160 km/h.....	1
	6118.56 COMPTE-TOURS de combiné.....	1
	6119.84 BOITIER de combiné.....	1
	6122.96 TRANSMISSION longueur 900	1
	6131.04 RECEPTEUR de jauge.....	1
	6156.18 BOUTON remise à 0.....	1
	6155.54 MONTRE digitale noire.....	1
	LAMPE sans culot, 12V :	
3	6371.21 3W.....	-
4	6371.30 1,2W.....	-


3/87 104 61 A 30

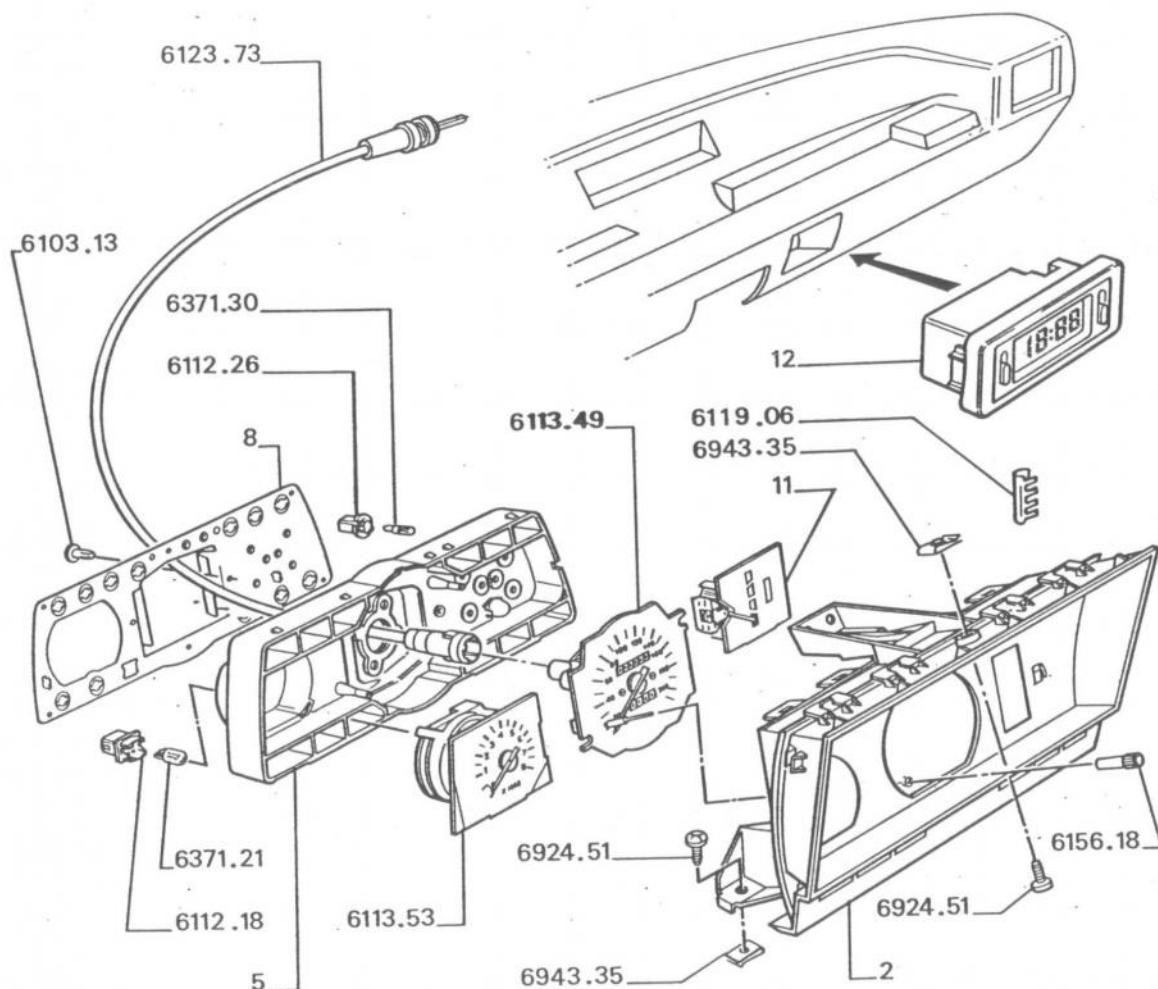


030

3/87 104 61A31

↳ MOD 83 ↳ MOD 85

	6107.24 VITRE.....	.1
	6103.13 RIVET fixation circuit imprimé.....	.5
	6108.37 REHAUT noir.....	.1
	6110.67 FACADE  beige 1369.....	.1
	DOUILLE pour lampe 12V :	
1	6112.18 2W/3W.....	.1
2	6112.26 1,2W.....	.8
	6116.76 CIRCUIT imprimé.....	.1
	6119.06 AGRAFE branchement compte-tours.....	.1
	COMPTEUR :	
	6118.54 160km/h.....	.1
	6118.55 180km/h.....	.1
	6118.56 COMPTE-TOURS.....	.1
	6119.84 BOITIER.....	.1
	6131.04 RECEPTEUR de jauge.....	.1
	6156.18 BOUTON.....	.1
	6155.54 MONTRE digitale noire.....	.1
	6123.73 TRANSMISSION longueur 900.....	.1
	LAMPE sans culot 12V :	
3	6371.21 3W.....	-
4	6371.30 1,2W.....	-

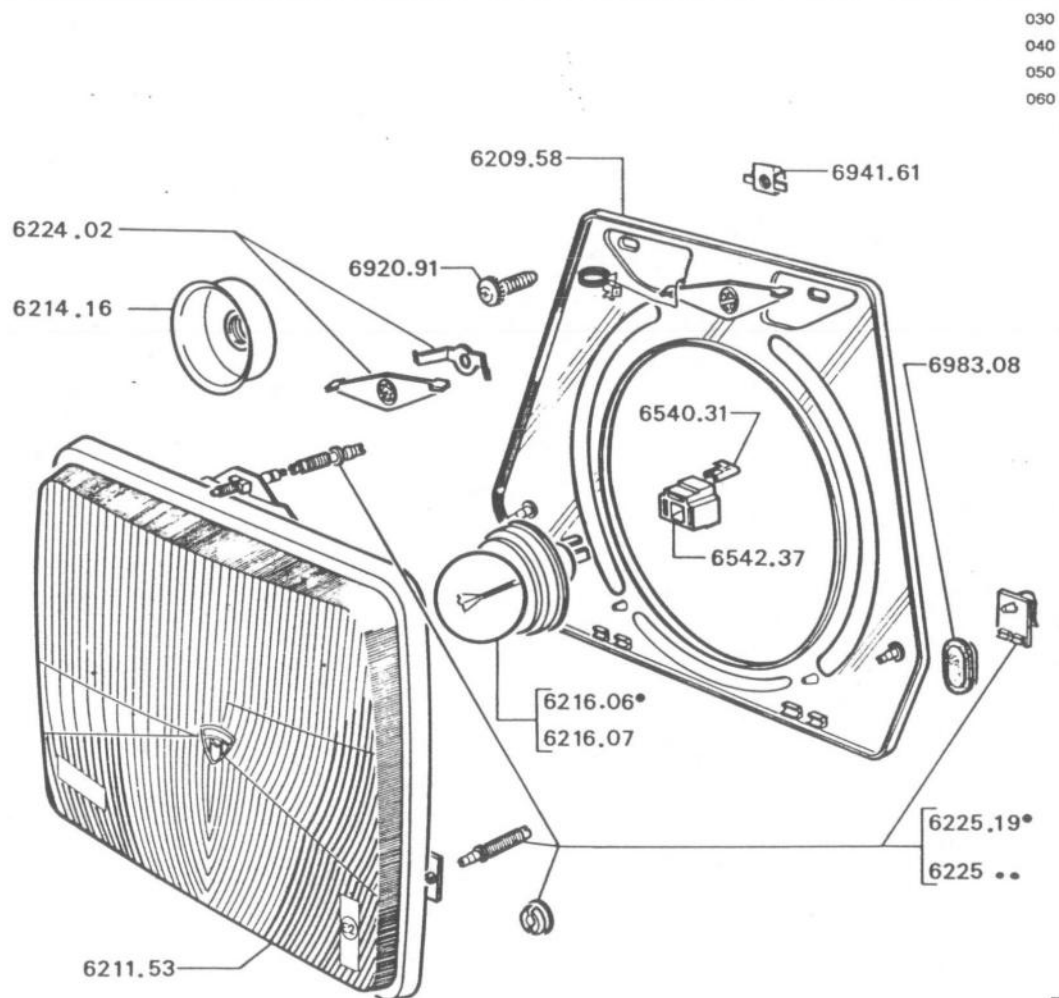


030

MOD 85

1	6103.13 RIVET fixation circuit imprimé.....	-
2	REHAUT assemblé :	
	6107.37 noir → 6.435.000, ◀ a.....	1
	6107.39 noir ◀ b.....	1
	6107.51 gris → 6.435.001, ◀ a.....	1
	PORTE-LAMPE 12V :	
3	6112.18 3W.....	-
4	6112.26 1,2W.....	-
5	BOITIER combiné :	
	6113.46 ◀ a.....	1
	6113.44 ◀ b.....	1
6	6113.49 COMPTEUR 200km/h.....	1
7	6113.53 COMPTE-TOURS → 6.435.000, ◀ a.....	1
8	CIRCUIT imprimé :	
	6117.19 - ◀ a.....	1
	6117.21 - ◀ b.....	1
9	6119.06 AGRAFE branchement compte-tours → 6.435.000, ◀ a.....	1
10	6123.73 TRANSMISSION.....	1
11	6131.86 RECEPTEUR de jauge.....	1
12	MONTRE :	
	6155.69 numérique noir, ◀ a.....	1
	6155.75 de combiné, ◀ b.....	1
13	6156.18 BOUTON.....	-
	LAMPE :	
14	6371.21 12V, 3W.....	-
15	6371.30 12V, 1,2W.....	-

3/87 104 61A32

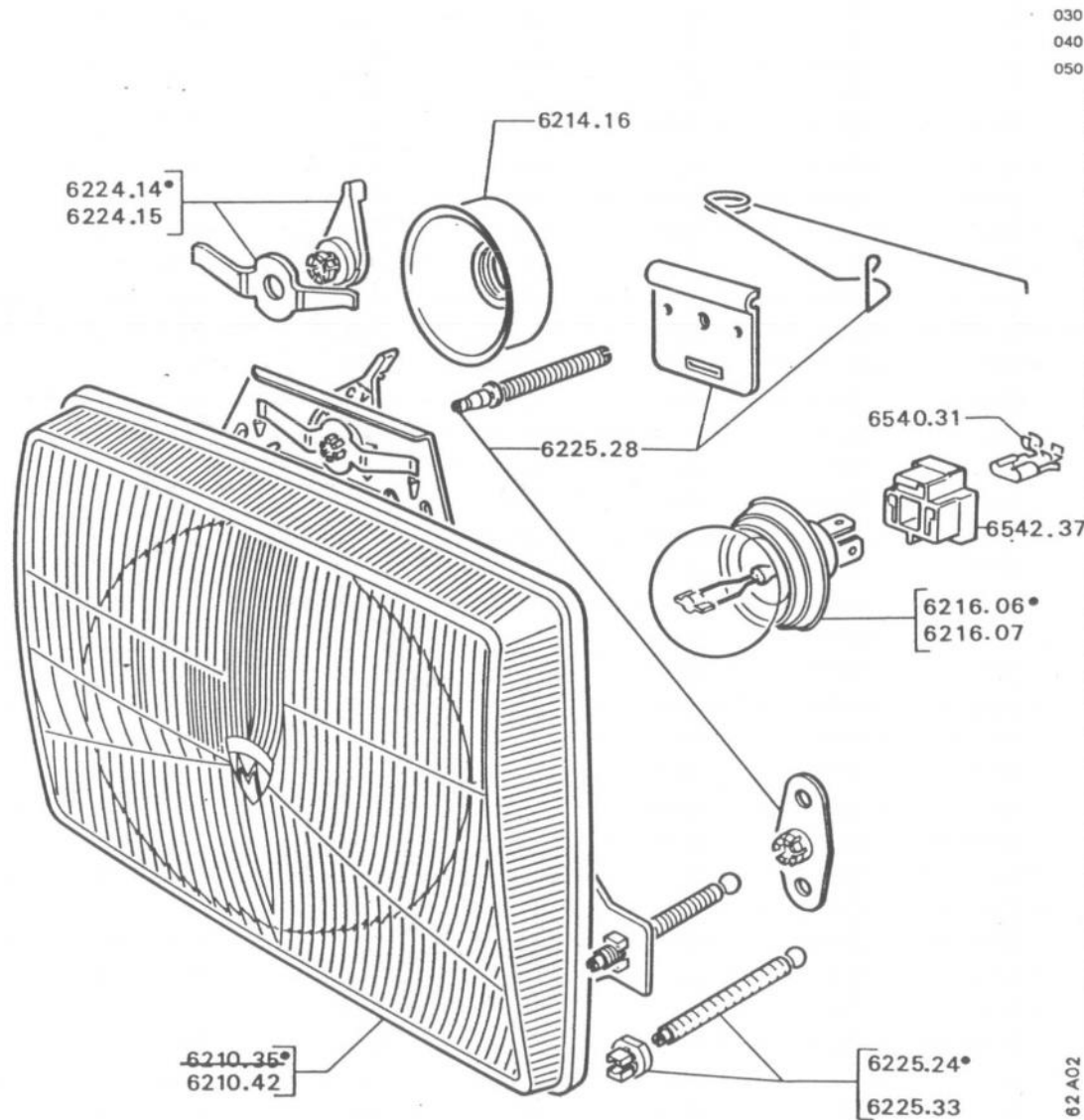


030
040
050
060

→ GL : 5.495.655

6209.58	PLATINE de projecteur.....	2
6211.53	BLOC-OPTIQUE.....	2
6214.16	CAPUCHON bloc-optique Cibié.....	2
6542.37	BOITIER, connecteur.....	2
LAMPE 12V - 40/45W :		
6216.06	incoloré.....	2
6216.07	jaune.....	2
6224.02	LEVIER correcteur avec ressort.....	2
JEU de pièces de fixation d'optique :		
6225.16	SEV-Marchal → 5.151.199.....	2
6225.19	SEV-Marchal → 5.151.200.....	2
6225.17	Cibié.....	2
6540.31	CLIP de boîtier connecteur.....	-

12/89 104 62A01

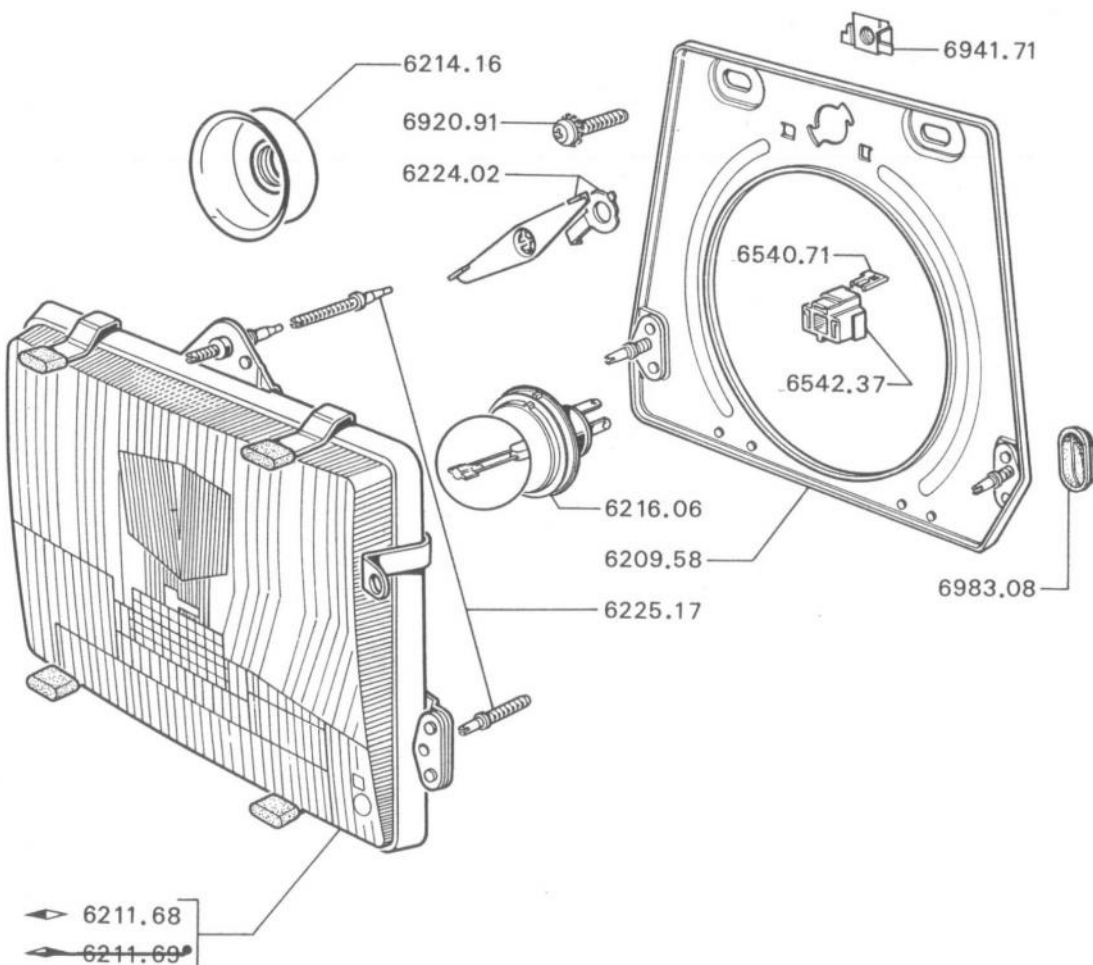


030
040
050

↳ GL:5.495.656 et tous Z
→ MOD 82

6210.42 BLOC OPTIQUE.....	2
6214.16 CAPUCHON bloc-optique Cibié.....	2
6542.37 BOITIER connecteur.....	2
LAMPE, 12V - 40/45W :	
6216.06 incolore.....	2
6216.07 jaune.....	2
LEVIER correcteur avec ressort :	
6224.14 SEV-Marchal.....	2
6224.15 Cibié.....	2
6225.28 JEU de pièces, fixation d'optique.....	2
6540.31 CLIP de boîtier connecteur.....	-
JEU de pièces, fixation inférieure :	
6225.24 SEV-Marchal.....	2
6225.33 Cibié.....	2

12/89 104 62 A02

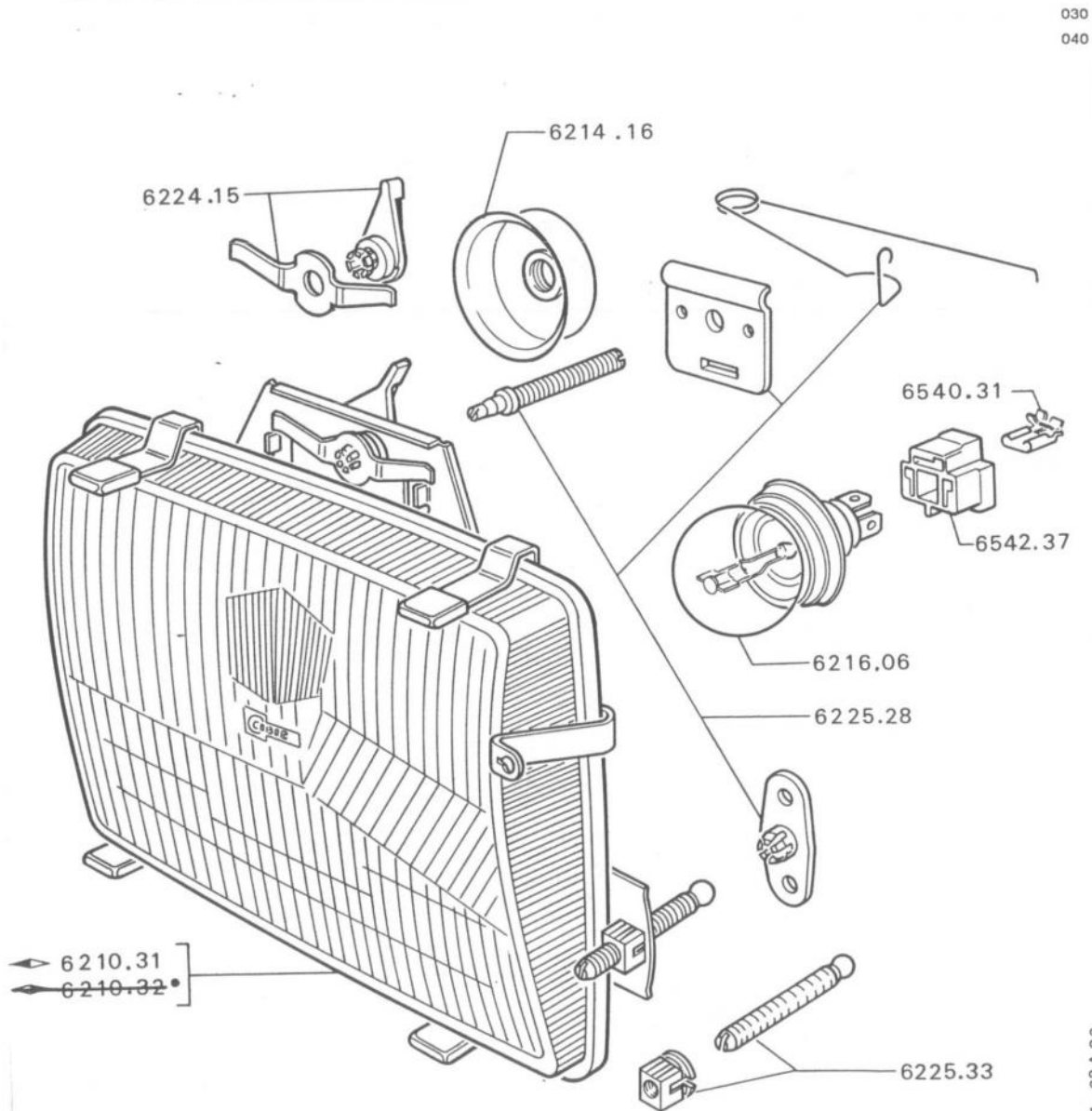


030
040
050
060
070

→ GL : 5.493.025

6209.58 PLATINE de projecteur.....	2
6214.16 CAPUCHON bloc-optique Cibié.....	2
BLOC-OPTIQUE :	
6211.68 ◀.....	1
6542.37 BOITIER connecteur.....	2
6216.06 LAMPE 12V - 40/45W.....	2
6224.02 LEVIER correcteur avecressort.....	2
6225.17 JEU de pièces de fixation d'optique.....	2
6540.31 CLIP de boîtier connecteur.....	-

8/91 1.04 62A05



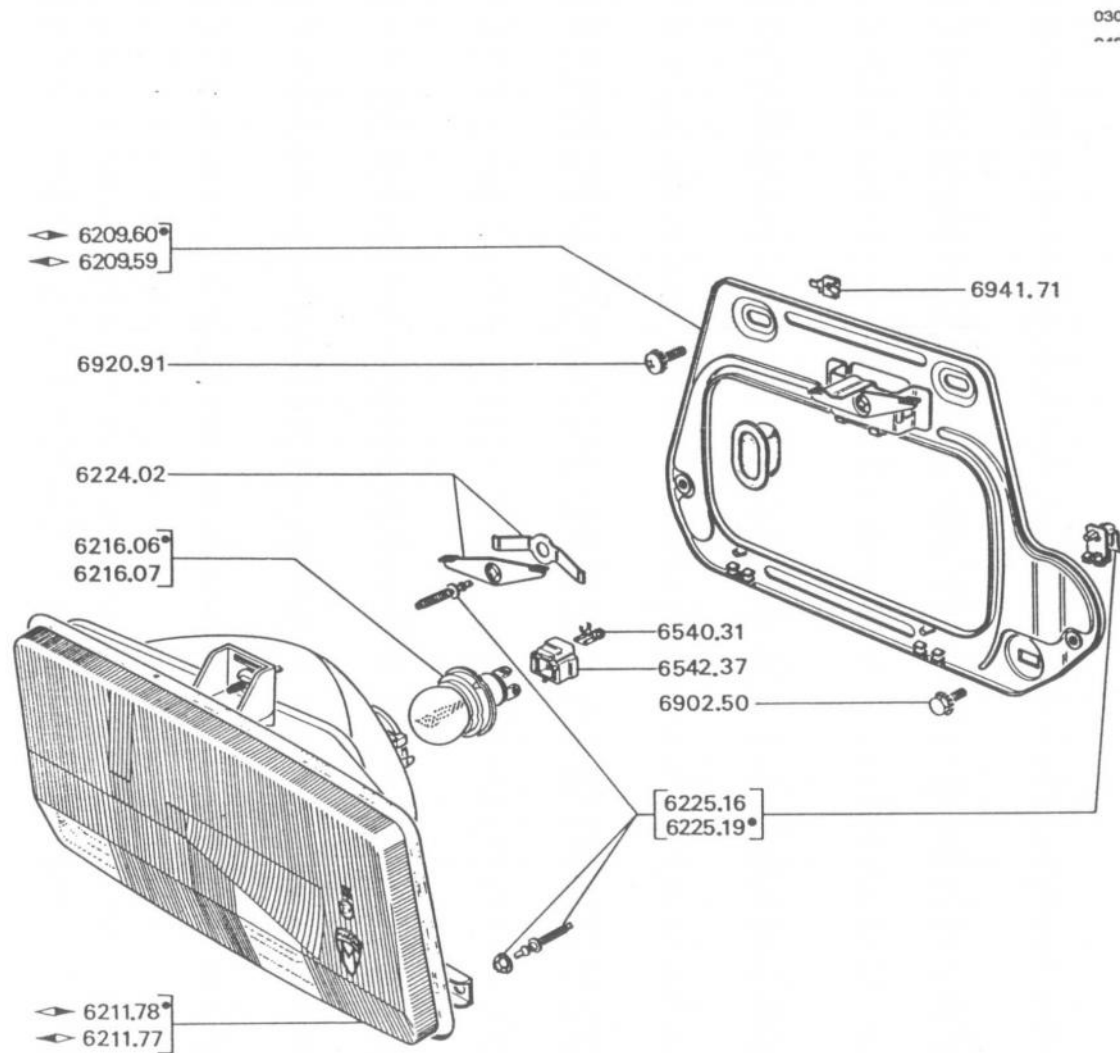
030
040

GL:5.493.026
MOD 79

BLOC-OPTIQUE :

6210.31	◀	1
6214.16		CAPUCHON bloc-optique Cibie.....	2
6542.37		BOITIER connecteur.....	2
6216.06		LAMPE, 12V - 40/45W.....	2
6224.15		LEVIER correcteur avec ressort.....	2
6225.28		JEU de pièces de fixation d'optique.....	2
6540.31		CLIP de boîtier connecteur.....	-
6225.33		JEU de pièces, fixation inférieure.....	2

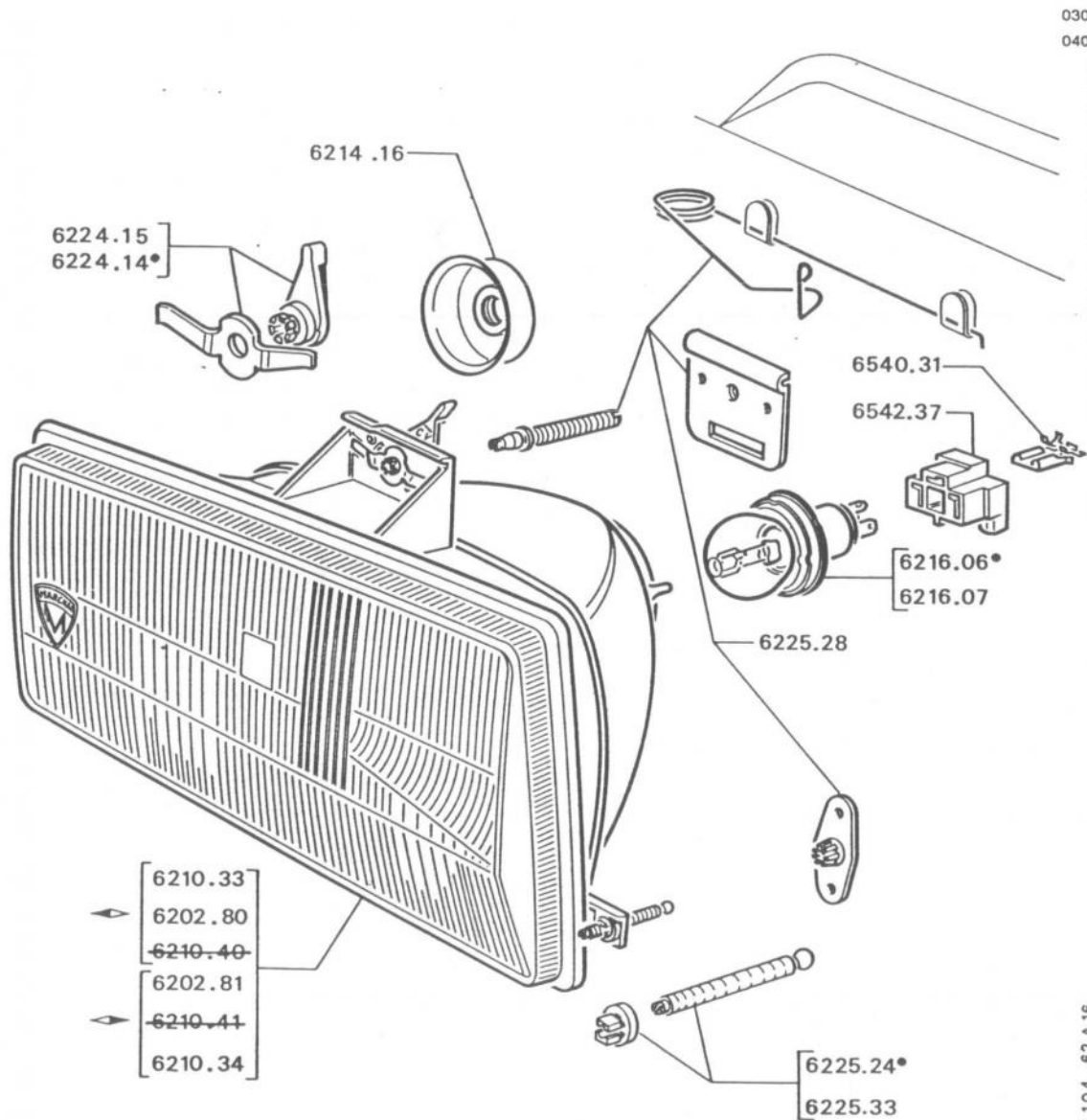
8/91 104 62A06



030
220

	- Simple parabole → ZL :5.496.506; SL, GL6: 7.027.159			
1	PLATINE :			
	6209.59 ◀.....		1	
	6209.60 ◀.....		1	
2	BLOC-OPTIQUE :			
	6211.77 ◀.....		1	
	6211.78 ◀.....		1	
3	6542.37 BOITIER connecteur.....		2	
4	LAMPE 12V - 40/45W :			
	6216.06 incolore.....		2	
	6216.07 jaune.....		2	
5	6224.02 LEVIER correcteur avec ressort.....		2	
6	JEU de pièces, fixation d'optique :			
	6225.16 → 5.151.199.....		2	
	6225.19 → 5.151.200.....		2	
7	6540.31 CLIP de boîtier connecteur.....		-	

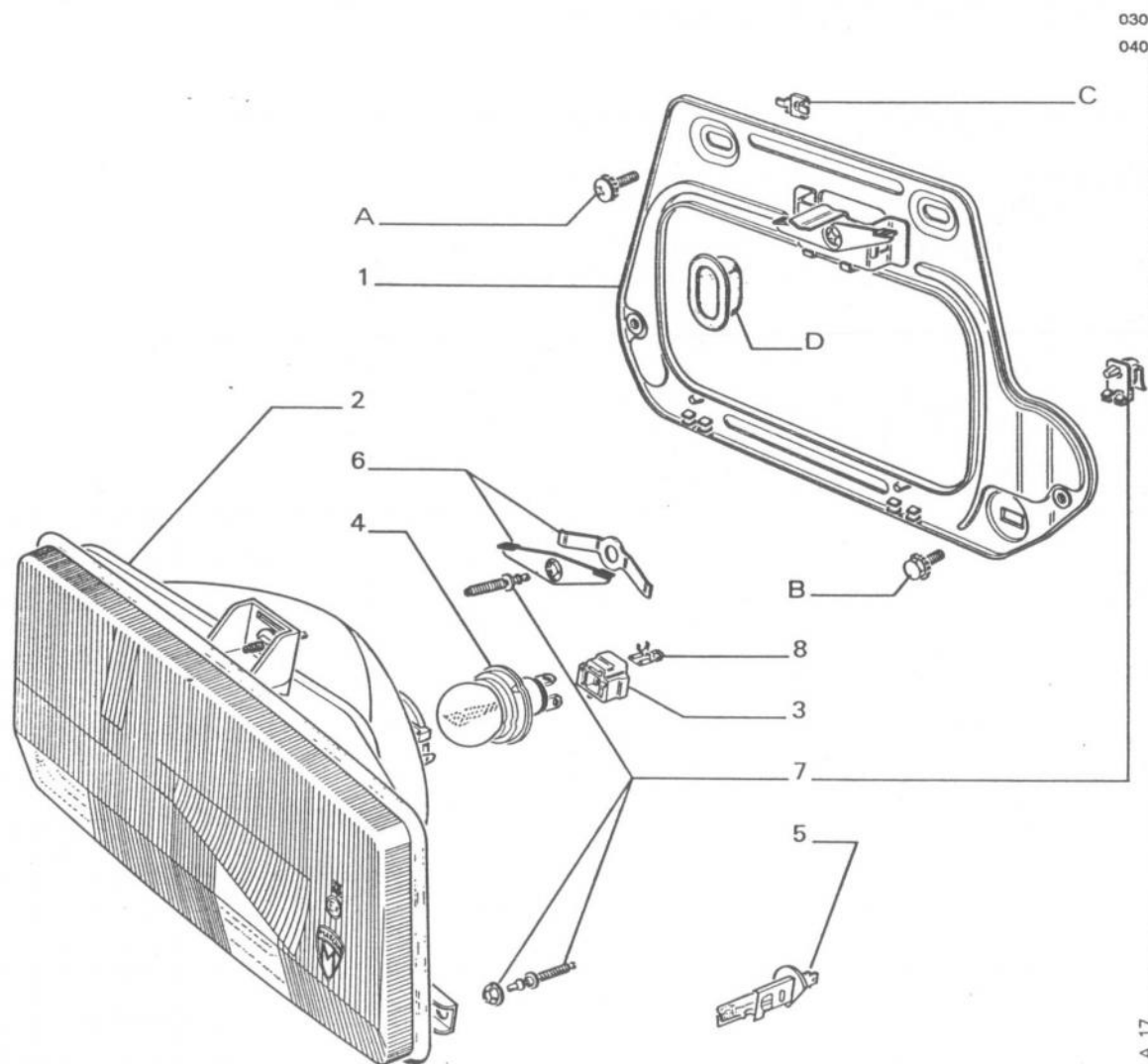
12/89 104 62 A 15



12/89 104 62 A 16

- Simple parabole → ZL:5.496.507;
SL, GL6:7.027.160 et tous ZA/GR/SR,
→ MOD 82

1	BLOC-OPTIQUE SEV-Marchal :		
	6210.33	↔, ↔ → 7.106.600 et toute	1
	6210.34	↔, ↔ → 7.106.600 et toute	1
	6202.80	↔, ↔ → 7.106.601	1
	6202.81	↔, ↔ → 7.106.601	1
1	BLOC-OPTIQUE Cibié :		
	6210.33	↔, ↔ → 7.106.600 et toute	1
	6210.34	↔, ↔ → 7.106.600 et toute	1
2	6214.16	CAPUCHON bloc-optique Cibié	2
3	6542.37	BOITIER connecteur	2
4	LAMPE 12 V - 40/45 W :		
	6216.06	incoloré	2
	6216.07	jaune	2
5	6225.28	JEU de pièces, fixation d'optique	2
6	6540.31	CLIP de boîtier connecteur	-
7	LEVIER correcteur avec ressort :		
	6224.14	SEV-Marchal	2
	6224.15	Cibié	2
8	JEU de pièces, fixation inférieure :		
	6225.24	SEV-Marchal	2
	6225.33	Cibié	2

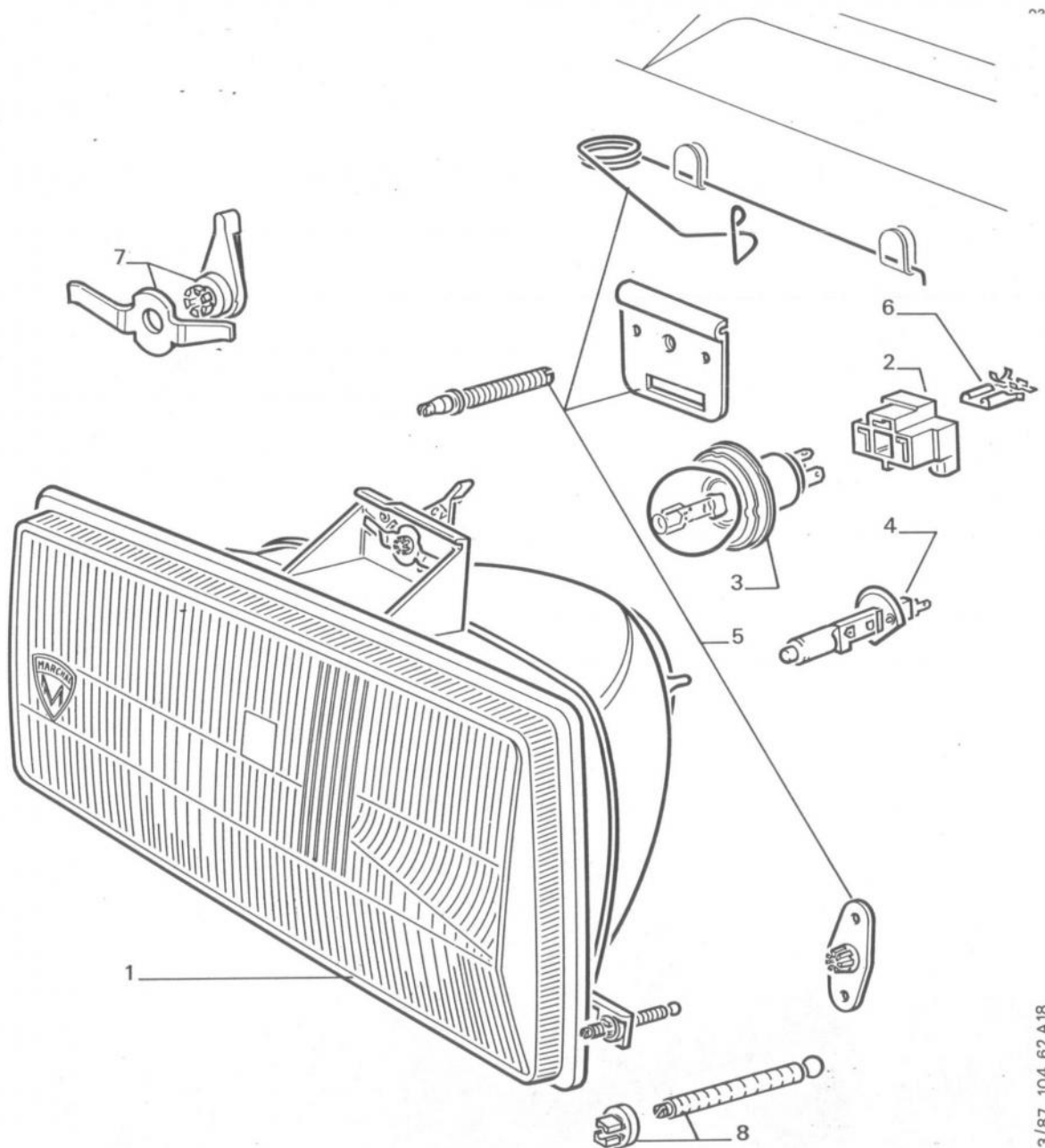


030
040

3/87 104 62 A 17

- Double parabole → ZS : 5.496.506

1	PLATINE :		
	6209.59	◀	1
	6209.60	◀	1
2	BLOC-OPTIQUE :		
	6211.77	◀, ◀ a	1
	6211.78	◀, ◀ a	1
	6210.46	◀ sans ballon jaune	1
3	6542.37	BOITIER connecteur	2
4	LAMPE 12V-40/45W :		
	6216.06	incolor	2
	6216.07	jaune	2
5	6216.08	LAMPE à iode	2
6	6224.02	LEVIER correcteur avec ressort	2
7	JEU de pièces, fixation d'optique :		
	6225.16	→ 5.151.199	2
	6225.19	→ 5.151.200	2
8	6540.31	CLIP de boîtier connecteur	-

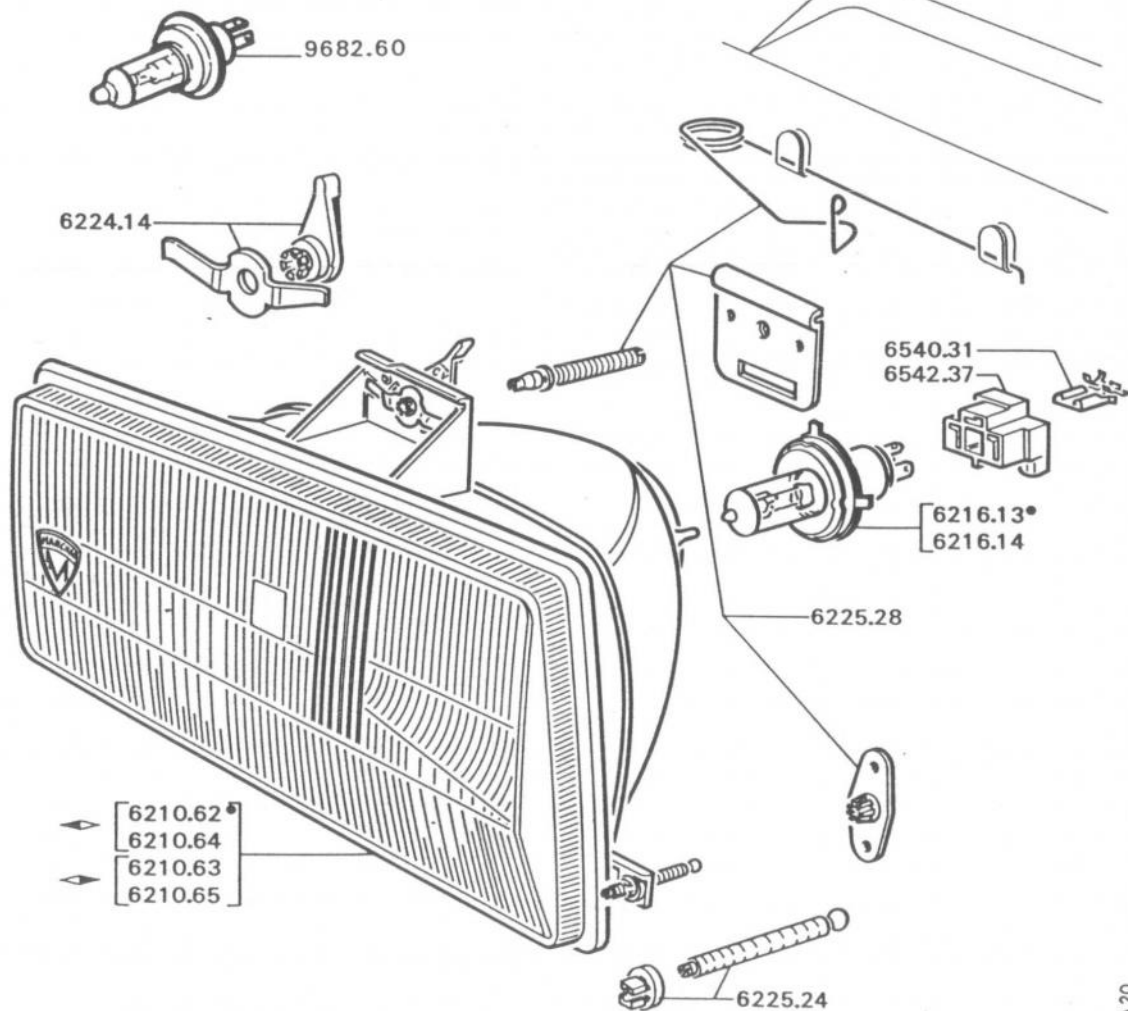


3/87 104 62 A18

- Double parabole → ZS:5.496.507,
→ MOD 78

1	BLOC-OPTIQUE SEV-Marchal :	
6210.33	◀, avec ballon jaune	1
6210.34	◀, avec ballon jaune	1
6210.34	◀, sans ballon jaune	1
3	6542.37 BOITIER connecteur.....	2
4	LAMPE 12 V - 40/45 W :	
6216.06	incoloré.....	2
6216.07	jaune.....	2
5	6216.08 LAMPE à iode.....	2
6	6225.28 JEU de pièces, fixation d'optique.....	2
7	6540.31 CLIP de boîtier connecteur.....	-
8	6224.14 LEVIER correcteur avec ressort.....	2
9	6225.24 JEU de pièces, fixation inférieure.....	2

030
040



SEV-MARCHAL - H4
 ZS I → MOD 78 et toute Berline S,
 → I MOD 82

BLOC-OPTIQUE :

6210.62	◀	⤴	1
6210.63	◀	⤴	1
6210.64	◀	⤴	1
6210.65	◀	⤴	1

6542.37	BOITIER connecteur.....	2
---------	-------------------------	---

LAMPE à iode H4, 12V - 55/60W :

6216.13	incolor.....	2
6216.14	jaune.....	2

6224.14	LEVIER correcteur avec ressort.....	2
---------	-------------------------------------	---

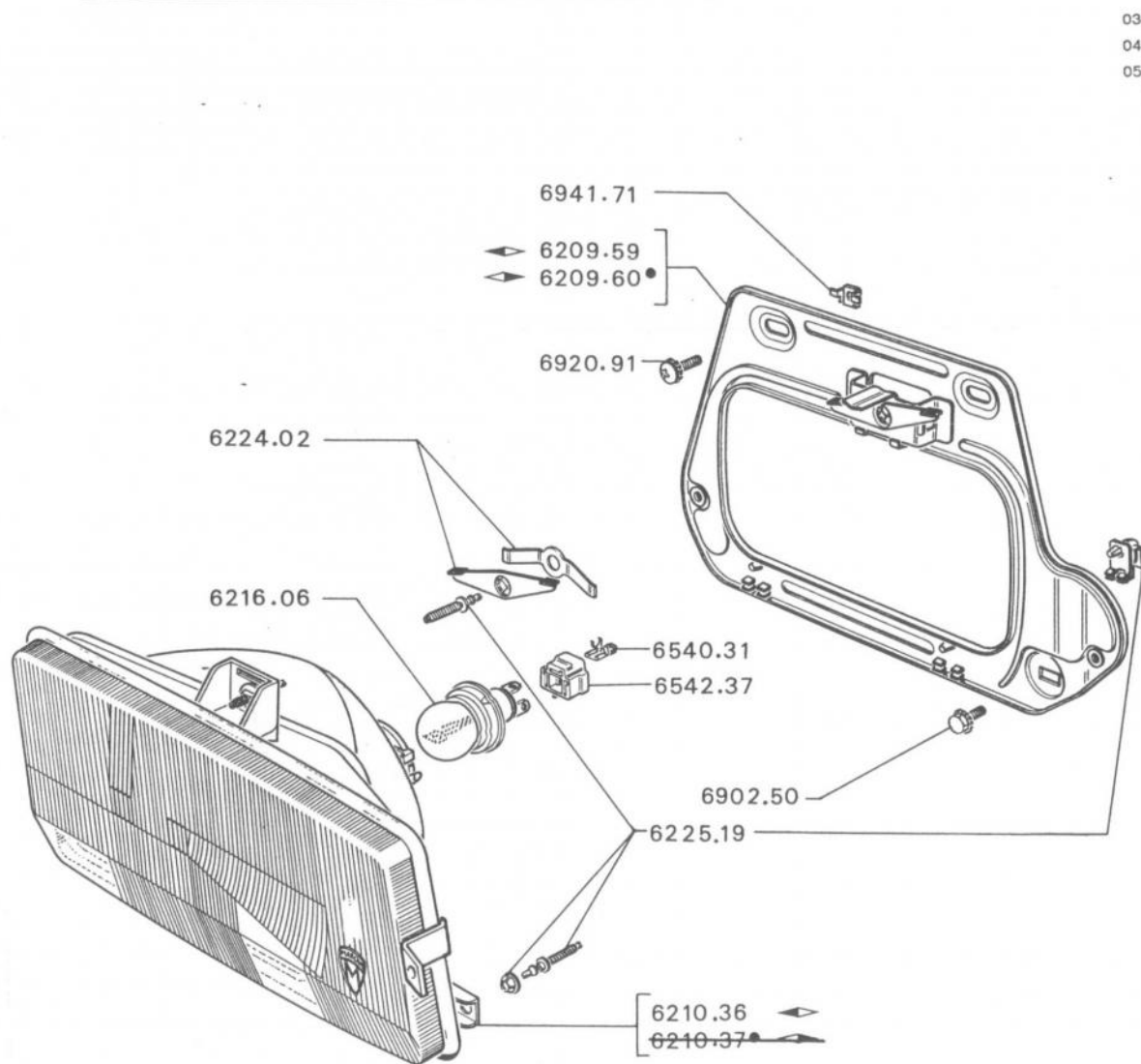
JEU de pièces :

1	6225.24	fixation inférieure.....	2
2	6225.28	fixation d'optique.....	2

6540.31	CLIP de boîtier connecteur.....	-
---------	---------------------------------	---

8	9682.60	LAMPE H4 "GOLD" 12V60/55W lumière jaune.....	2
---	---------	----------------------------------------------	---

12/89 104 62A20



030
040
050

SL → I 7.027.159

PLATINE :

6209.59	◀	1
6209.60	◀	1

BLOC-OPTIQUE :

6210.36	◀	1
---------	---	-------	---

6542.37	BOITIER connecteur.....	2
---------	-------------------------	---

6216.06	LAMPE incolore, 12V - 40/45W.....	2
---------	-----------------------------------	---

6224.02	LEVIER correcteur avec ressort.....	2
---------	-------------------------------------	---

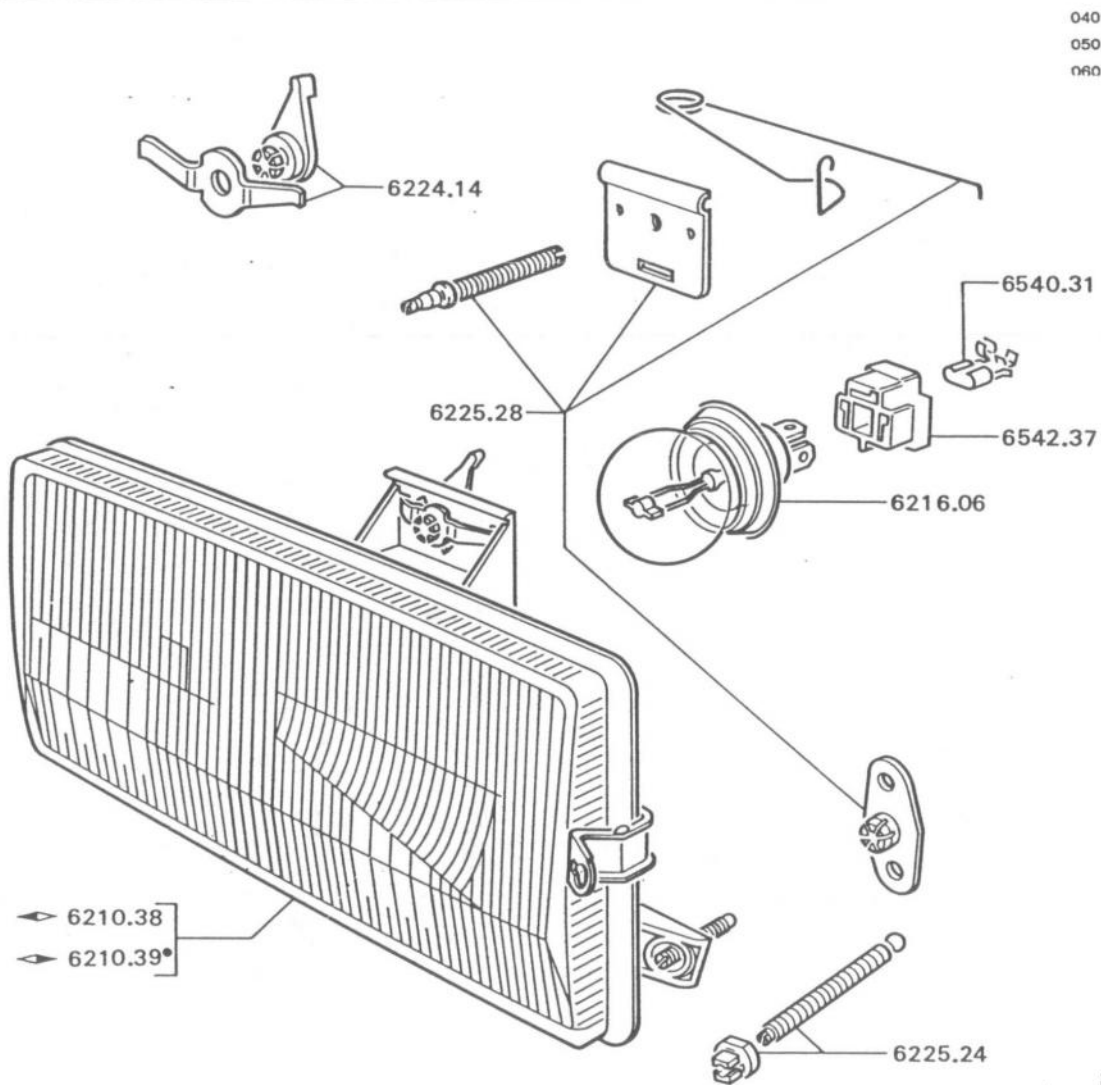
6225.19	JEU de pièces, fixation d'optique.....	2
---------	----------------------------------------	---

6540.31	CLIP de boîtier connecteur.....	-
---------	---------------------------------	---

8/91 104 62 A30

380

A:6920.91-B:6902.50-C:6941.71.



040
050
060

SL I → 7.027.160
GL I → MOD 79

BLOC-OPTIQUE :

- 6210.38 ◀ 1
- 6210.39 ◀ 1

- 6542.37 BOITIER connecteur..... 2

LAMPE incolore 12V :

- 6216.06 40/45W..... 2

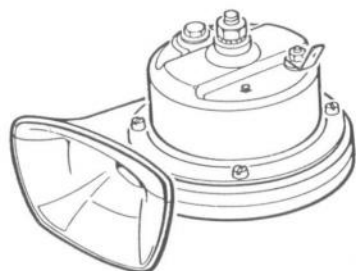
- 6224.14 LEVIER correcteur avec ressort..... 2

JEU de pièces :

- 1 6225.24 fixation inférieure..... 2
- 2 6225.28 fixation d'optique..... 2

- 6540.31 CLIP de boîtier connecteur..... -

12/89 104 62 A 31



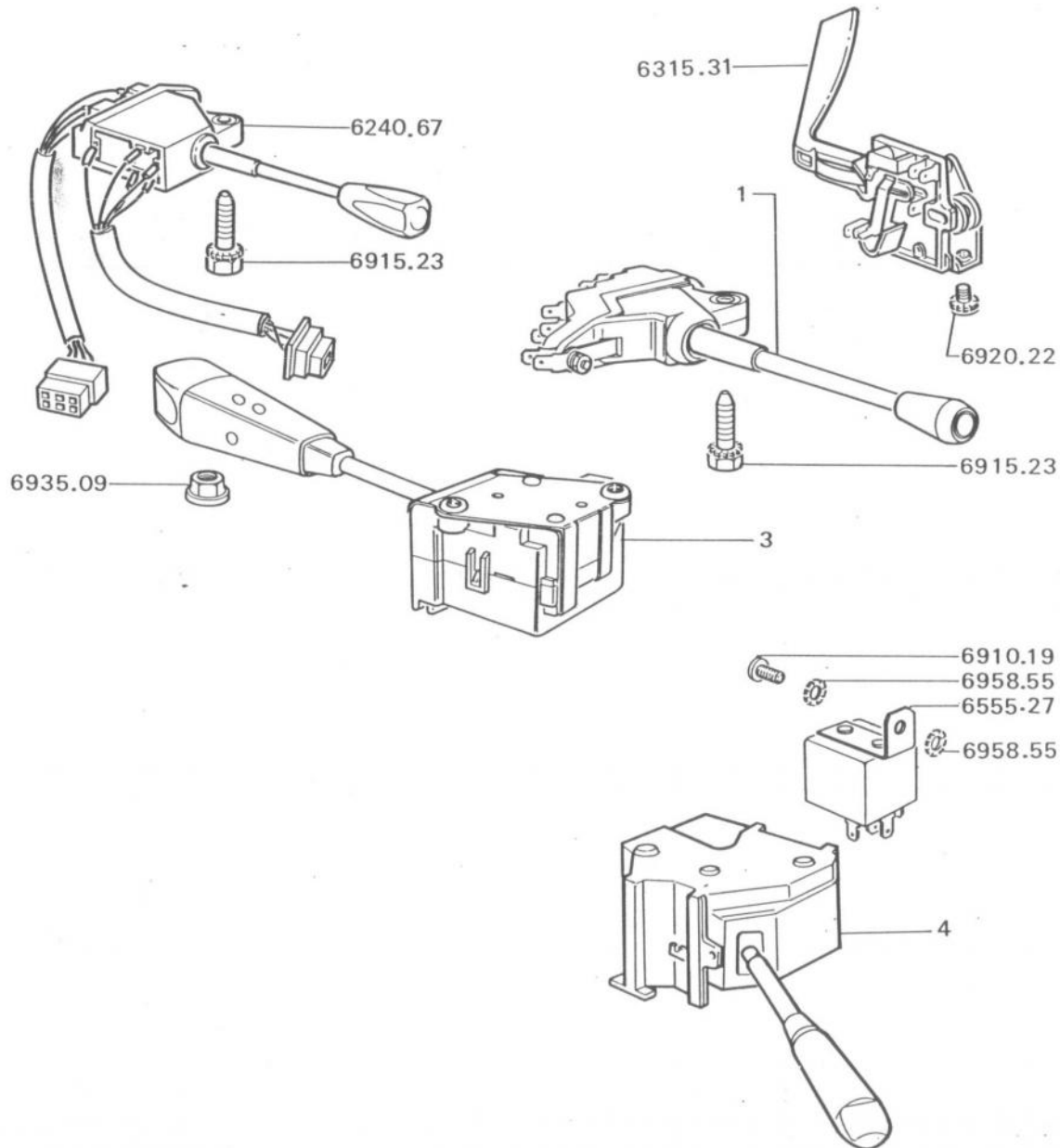
030
040
50
60
70
80
90
100
110
120
130
140
150
160
170
180
190

6236.81 AVERTISSEUR.....1

3/87 104 62E01

190

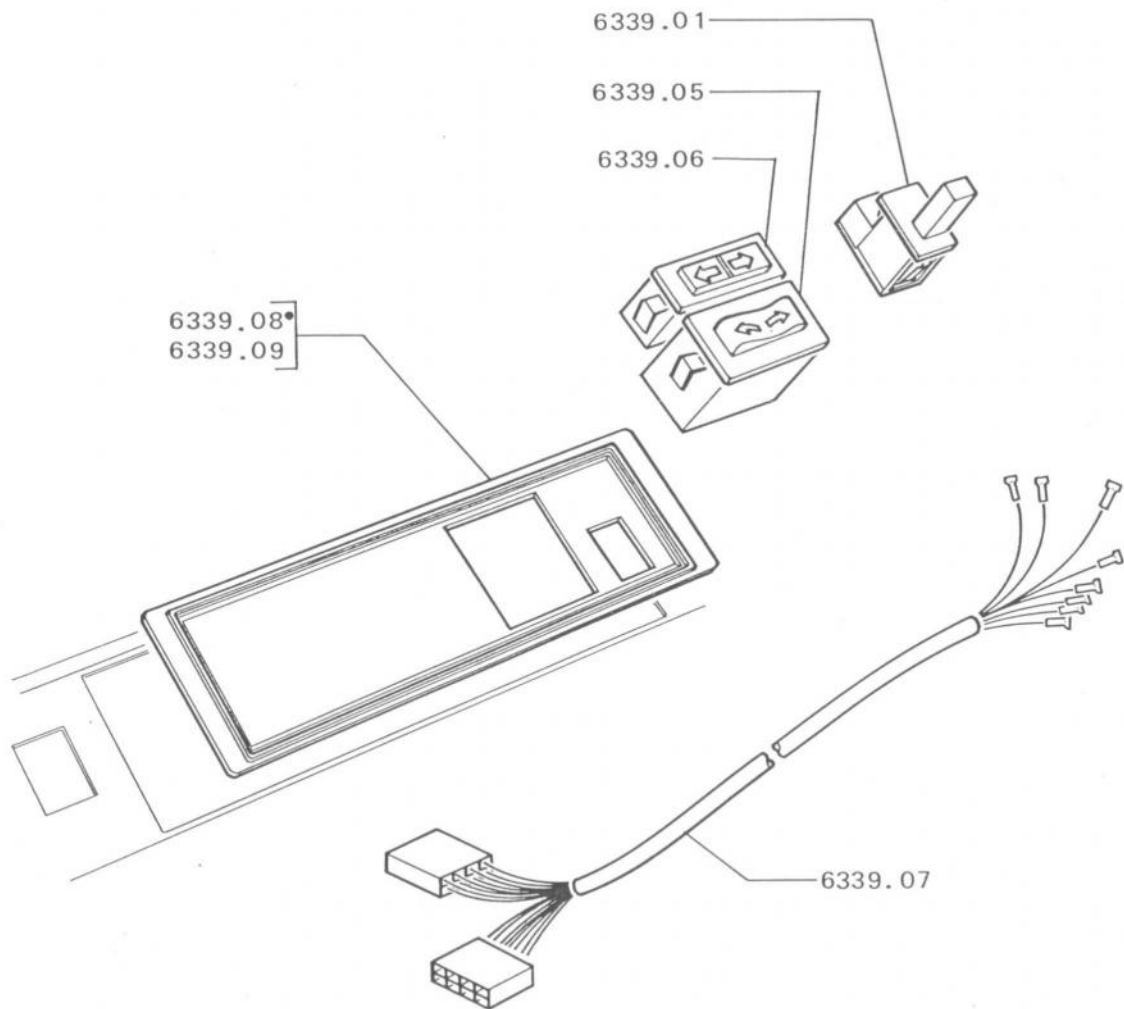
A:6958.58.



1	COMMUTATEUR d'éclairage :	
"	6240.64 → MOD 74.....	.1
	6240.63 et d'essuie-vitre → MOD 74 → MOD 77	.1
2	6240.67 COMMUTATEUR d'éclairage et d'essuie-vitre	
	↳ MOD 77 → MOD 80.....	.1
3	COMMUTATEUR essuie-vitre et lave-vitre :	
	6240.98 avec fonction intermittente → MOD 81	
	→ MOD 85.....	.1
	6239.03 sans fonction intermittente → MOD 80	
	→ MOD 85.....	.1
"	6239.12 sans fonction intermittente → MOD 85	
	→ 6.435.000.....	.1
	6239.12 sans fonction intermittente	
	↳ 6.435.001.....	.1
4	COMMUTATEUR d'éclairage indicateur	
	direction et avertisseur :	
"	6253.39 → MOD 80 → MOD 85.....	.1
"	6253.42 → MOD 85.....	.1
5	6315.31 COMMUTATEUR d'indicateur de direction et	
	avertisseur → MOD 80.....	.1
6	6555.27 RELAIS de projecteurs → MOD 77.....	.1

3/87 104 62G01

A:6915.23-B-6935.09-C:6958.58-D:6910.19
E:6958.55-F:6920.22.



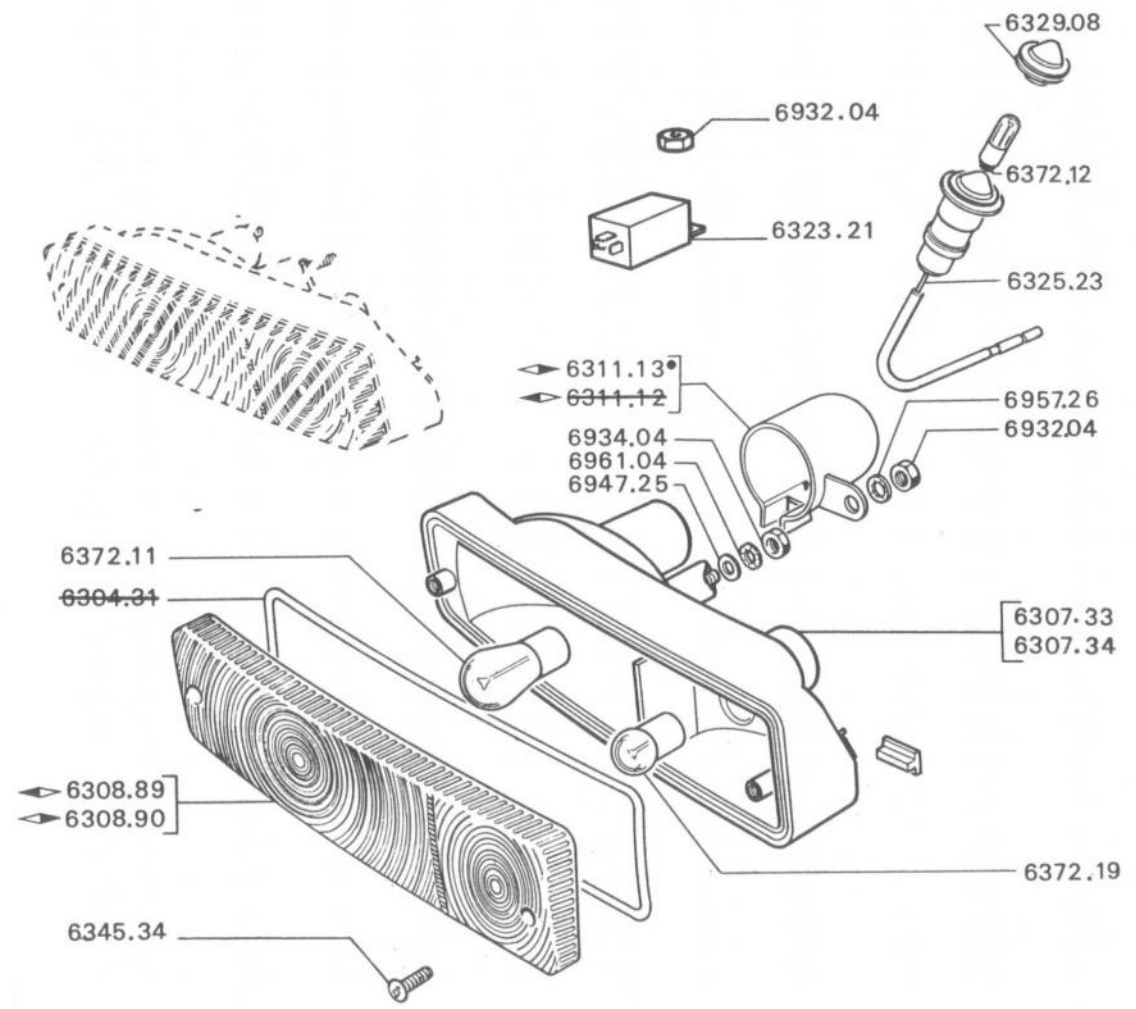
040
3/87 10 4 62G20

Commande de glignotants pour moniteur
Berline GL AUTO-ECOLE

6339.01 RUPTEUR.....	1
6339.05 INTERRUPTEUR.....	1
6339.06 TEMOIN.....	1
6339.07 FAISCEAU.....	1
OBTURATEUR :	
6339.08 brun 7381.....	1
6339.09 bleu 7380.....	1

030
040
050
060

→ I MOD 77



BOITIER :

6307.33	◀	1
6307.34	▶	1

TRANSPARENT, ◀ a :

6308.89	◀	1
6308.90	▶	1

6311.13 CACHE-BOITIER ◀ 1

6323.21 CENTRALE de clignotement, ◀ b 1

6325.23 FEU répéteur clignotant, adapter le fil..... 2

6329.08 TRANSPARENT de feu répéteur..... 2

6345.34 VIS de 4x0,70-16..... 4

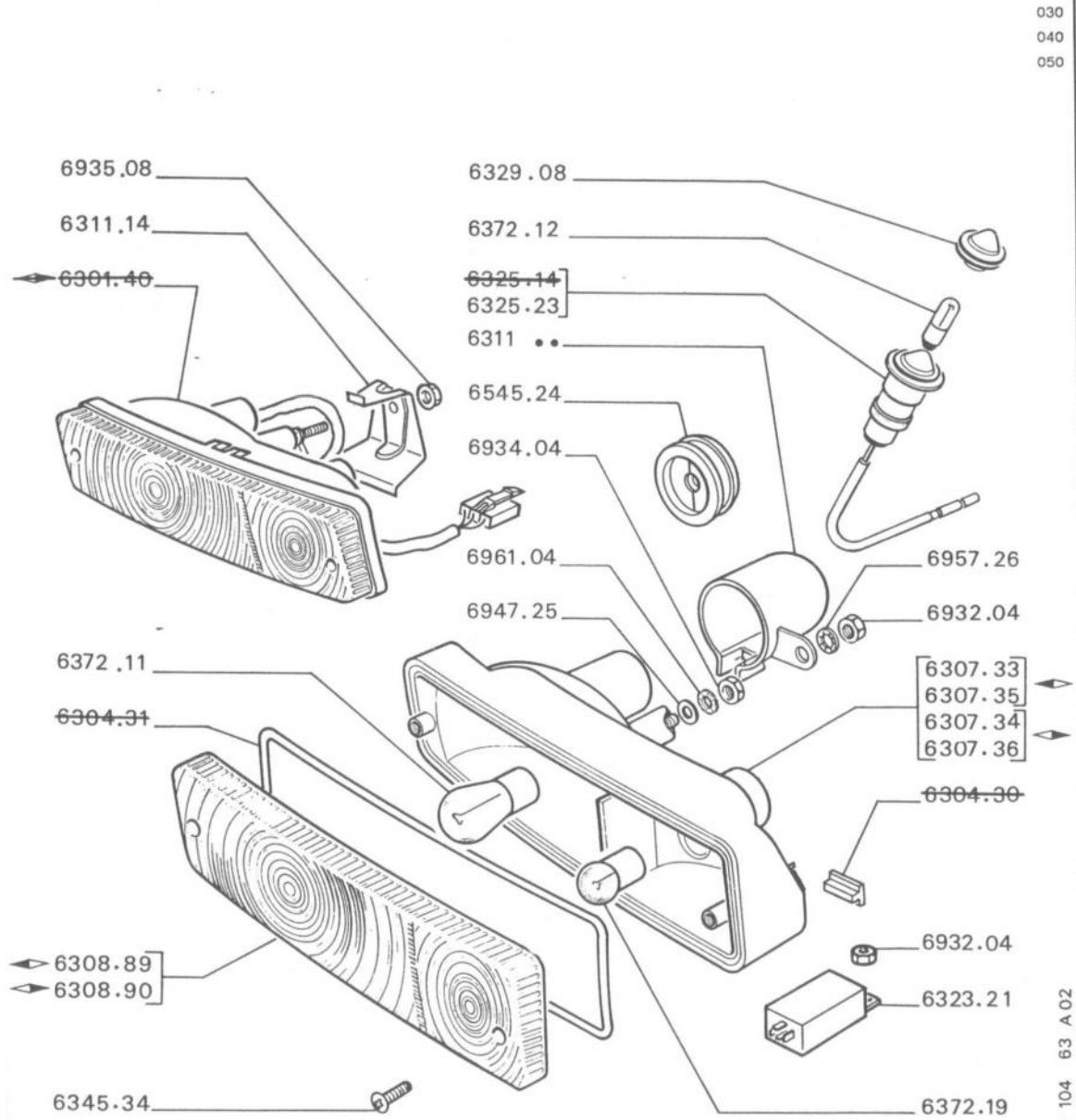
LAMPE :

1	6372.19	12V - 5W.....	-
2	6372.11	12V - 21W.....	-
3	6372.12	12V - 4W.....	-

8/91 104 63A01

350
360
370

a) Pour transparent incolore supprimer diffuseur orange.
 b) + 1 fil de masse.
 A:6947.25-B:6961.04-C:6934.04-D:6957.26-E:6932.04.



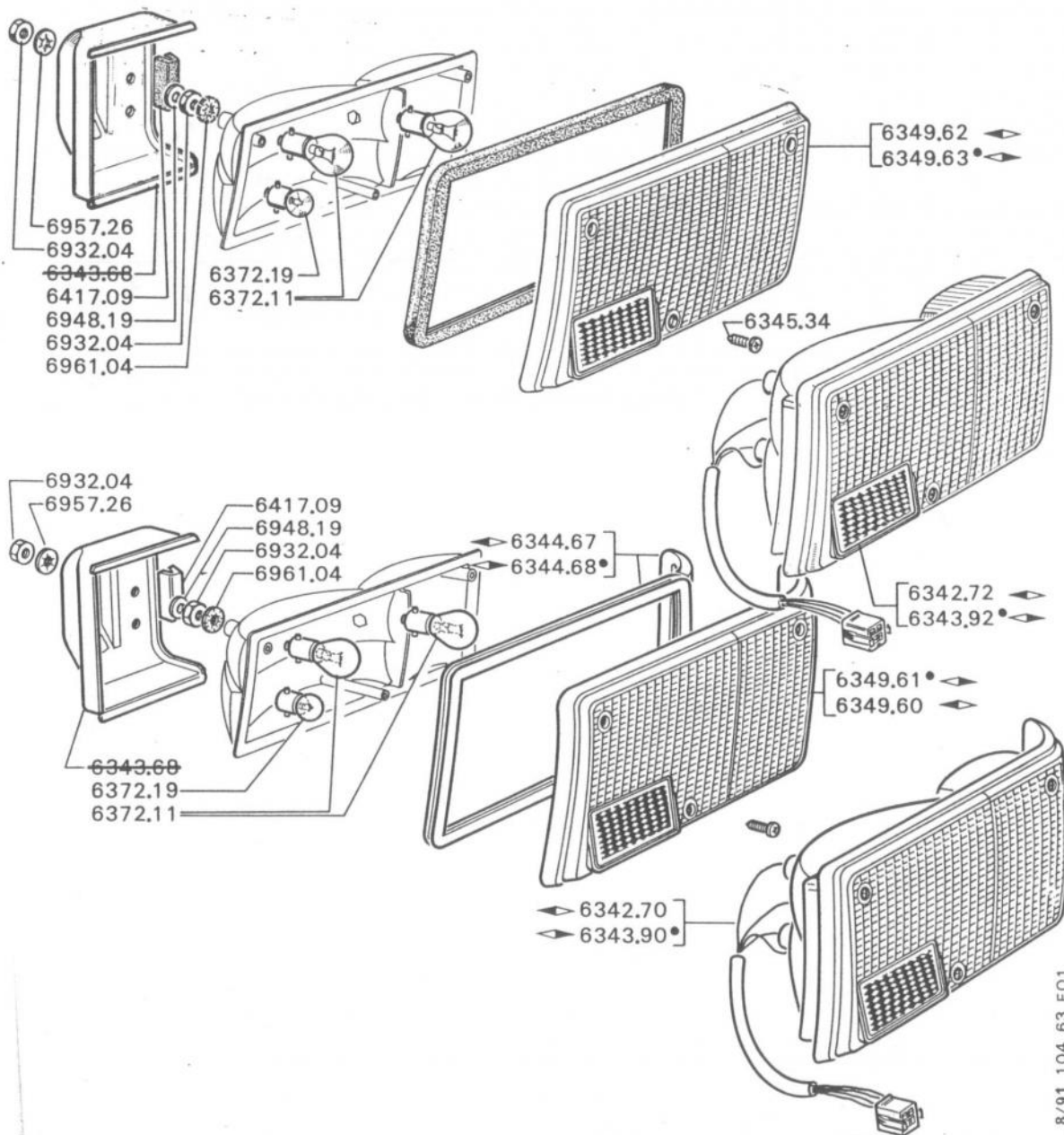
030
040
050

MOD 77

2	BOITIER :		
	6307.33	◀ d	1
	6307.34	◀ d	1
	6307.35	◀ c	1
	6307.36	◀ c	1
3	TRANSPARENT, ◀ a :		
	6308.89	◀	1
	6308.90	◀	1
4	CACHE-BOITIER, ◀ d :		
	6311.13	◀	1
5	6311.14 ETRIER de fixation, ◀ c		2
6	6323.21 CENTRALE, ◀ b		1
7	6329.08 TRANSPARENT de feu répéteur → 6.165.751		2
8	6345.34 VIS de 4x0,70-16		4
9	FEU répéteur clignotant :		
	6325.23 → 6.165.752		2
	LAMPE 12V :		
10	6372.19 5W		-
11	6372.11 21W		-
12	6372.12 4W → 6.165.751		-
15	6545.24 OEILLET caoutchouc - Ø 41x6		2

8/91 104 63 A02
390
400
410
420

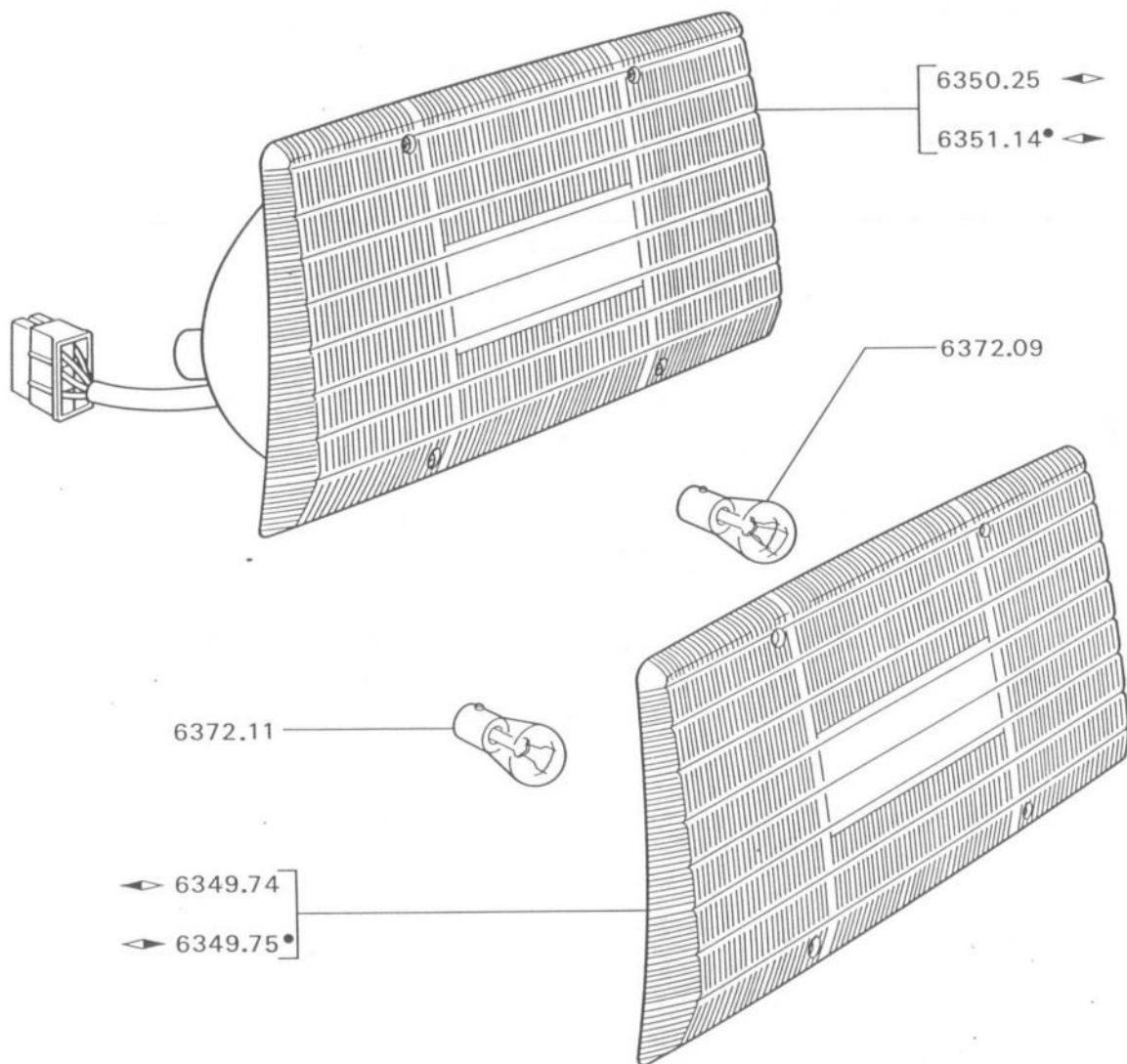
a) Pour transparent incolore supprimer diffuseur orange.
b) + 1 fil de masse.
c) Feux fixés sur pare-chocs tôle.
d) Feux fixés sur panneaux Δ → MOD 82.
A:6947.25-B:6961.04-C:6934.04-D:6935.08-E:6957.26
F:6932.04.



- Berline → MOD 81

FEU :			
1	6342.72	◀, ▶, ↗, ↘	MOD 76..... 1
1	6343.92	◀, ▶, ↗, ↘	MOD 76..... 1
2	6342.70	◀, ▶, ↗, ↘	MOD 76..... 1
2	6343.90	◀, ▶, ↗, ↘	MOD 76..... 1
ENSEMBLE de joints de feu :			
4	6344.67	◀, ▶, ↗, ↘	MOD 76..... 1
	6344.68	◀, ▶, ↗, ↘	MOD 76..... 1
5	6345.34		VIS de 4x0,70-16..... 6
TRANSPARENT de feu :			
6	6349.62	◀, ▶, ↗, ↘	MOD 76..... 1
6	6349.63	◀, ▶, ↗, ↘	MOD 76..... 1
7	6349.60	◀, ▶, ↗, ↘	MOD 76..... 1
7	6349.61	◀, ▶, ↗, ↘	MOD 76..... 1
LAMPE :			
8	6372.19		12V - 5W..... -
9	6372.11		12V - 21W..... -
10	6417.09		BUTEE caoutchouc de protecteur..... 2

8/91 104 63 E01



030
040

Berline I → MOD 81

FEU complet :

6350.25	◀	1
6351.14	◀	1

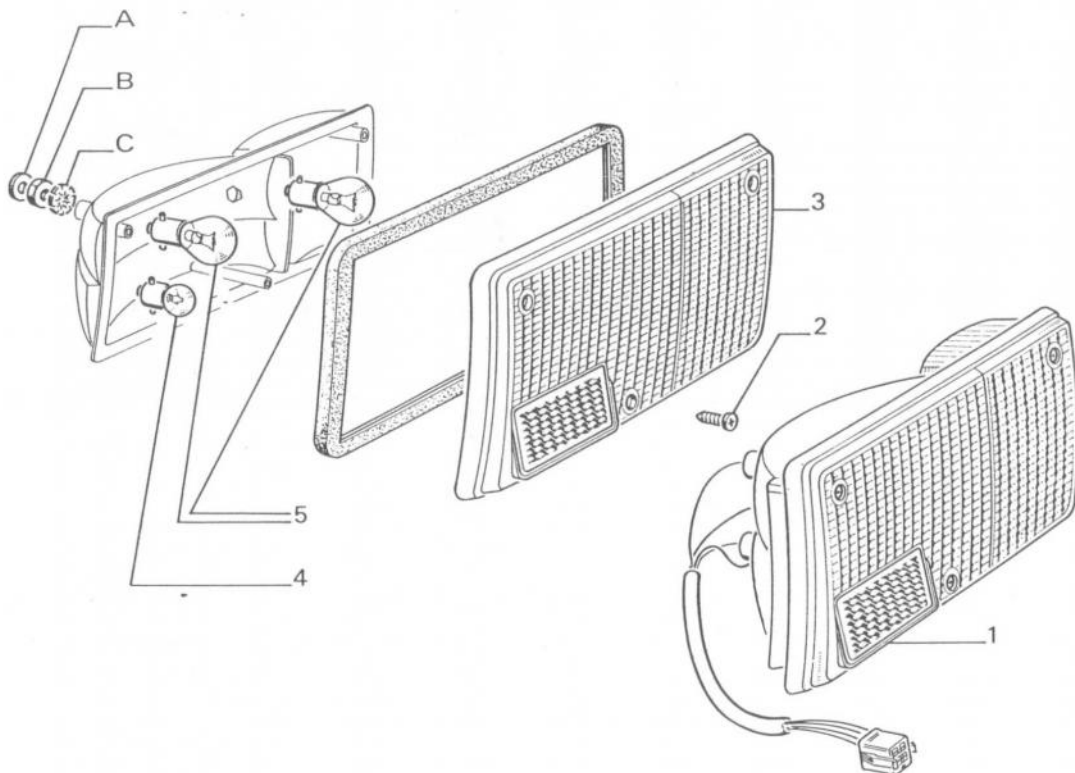
TRANSPARENT :

6349.74	◀	1
6349.75	◀	1

LAMPE 12V :

1	6372.09	21/5W.....	-
2	6372.11	21W.....	-

3/87 104 63 E 10

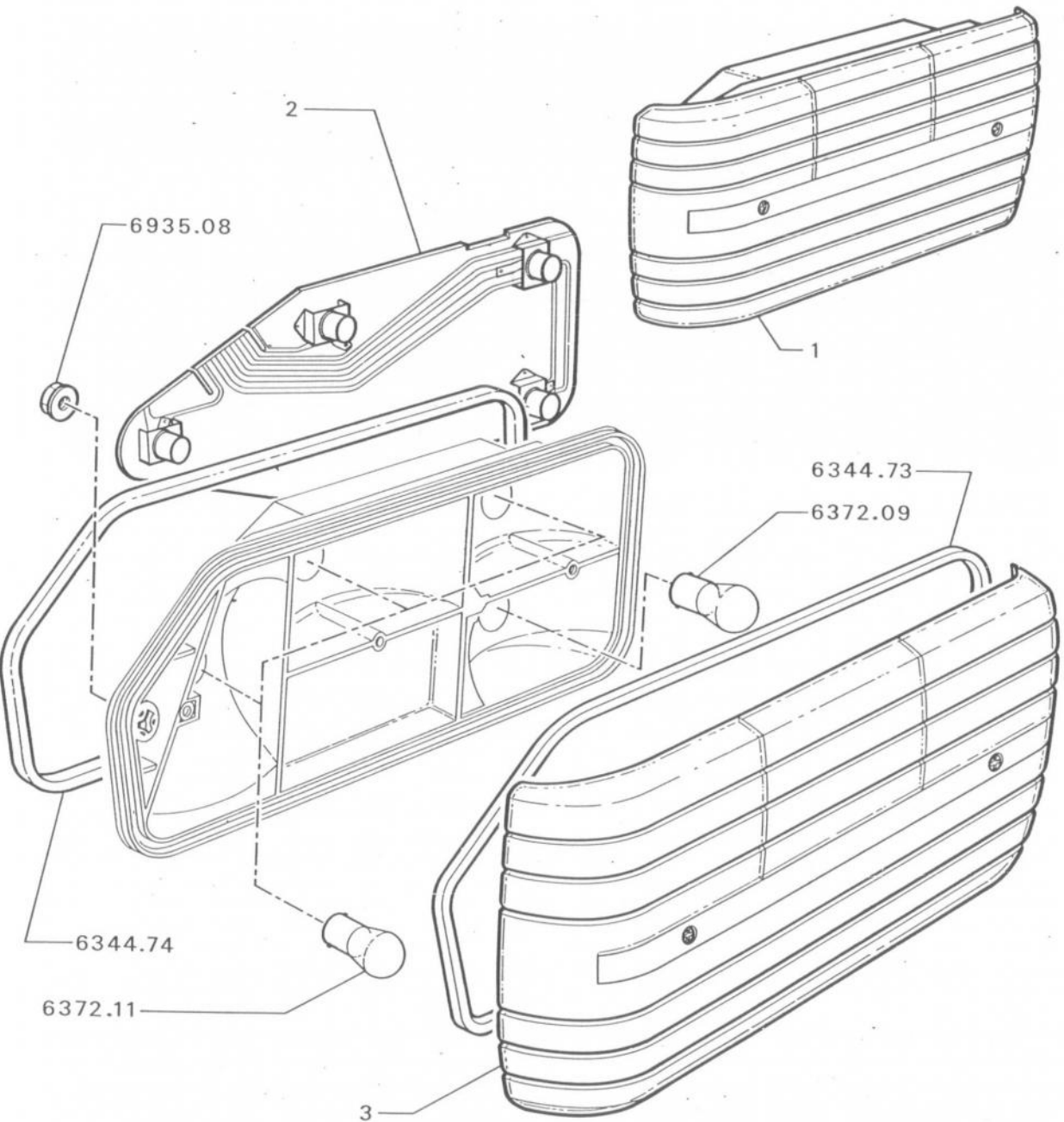


3/87 104 63E15

- Coupé → MOD 78

1	FEU :		
	6342.72	◀1
	6343.92	◀1
2	6345.34 VIS de 4 x 0,70-16.....		.6
3	TRANSPARENT de feu :		
	6349.62	◀1
	6349.63	◀1
4	LAMPE :		
	6372.19 12V - 5W.....		-
5	6372.11 12V - 21W.....		-

A:6948.19-B:6932.04-C:6961.04.



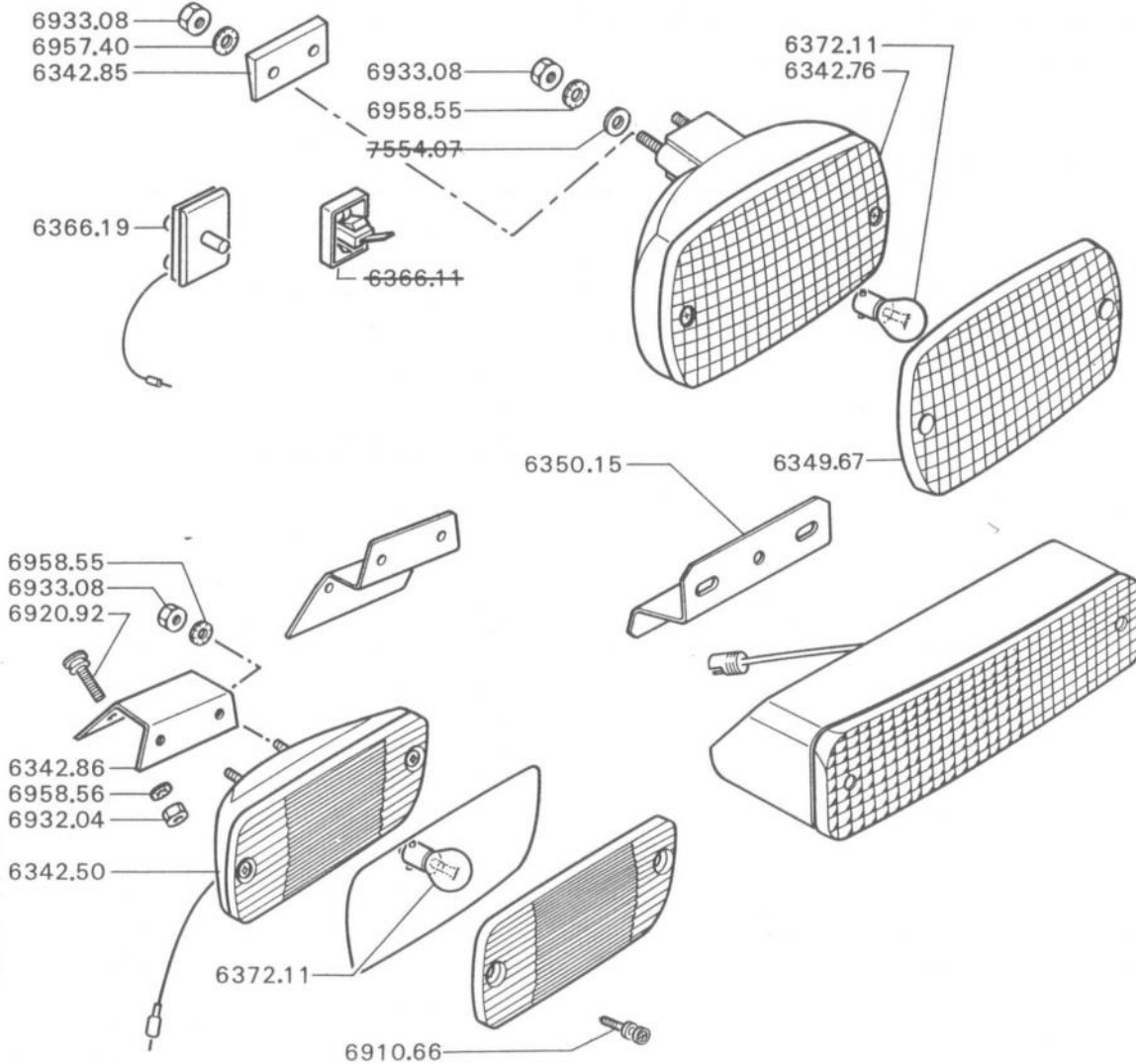
030
3/87 104 63 E 20
370

COUPE I → MOD 78

1		FEU :		
		6350.54	◀.....	.1
		6351.54	◀.....	.1
2		JOINT :		
		6344.73	de transparent.....	.2
		6344.74	de feu.....	.2
3		PORTE-LAMPES équipé :		
		6346.19	◀.....	.1
		6346.20	◀.....	.1
4		TRANSPARENT :		
		6349.96	◀.....	.1
		6349.97	◀.....	.1
5		LAMPE 12V :		
		6372.09	21/5W.....	-
		6372.11	21W.....	-

A:6935.08.

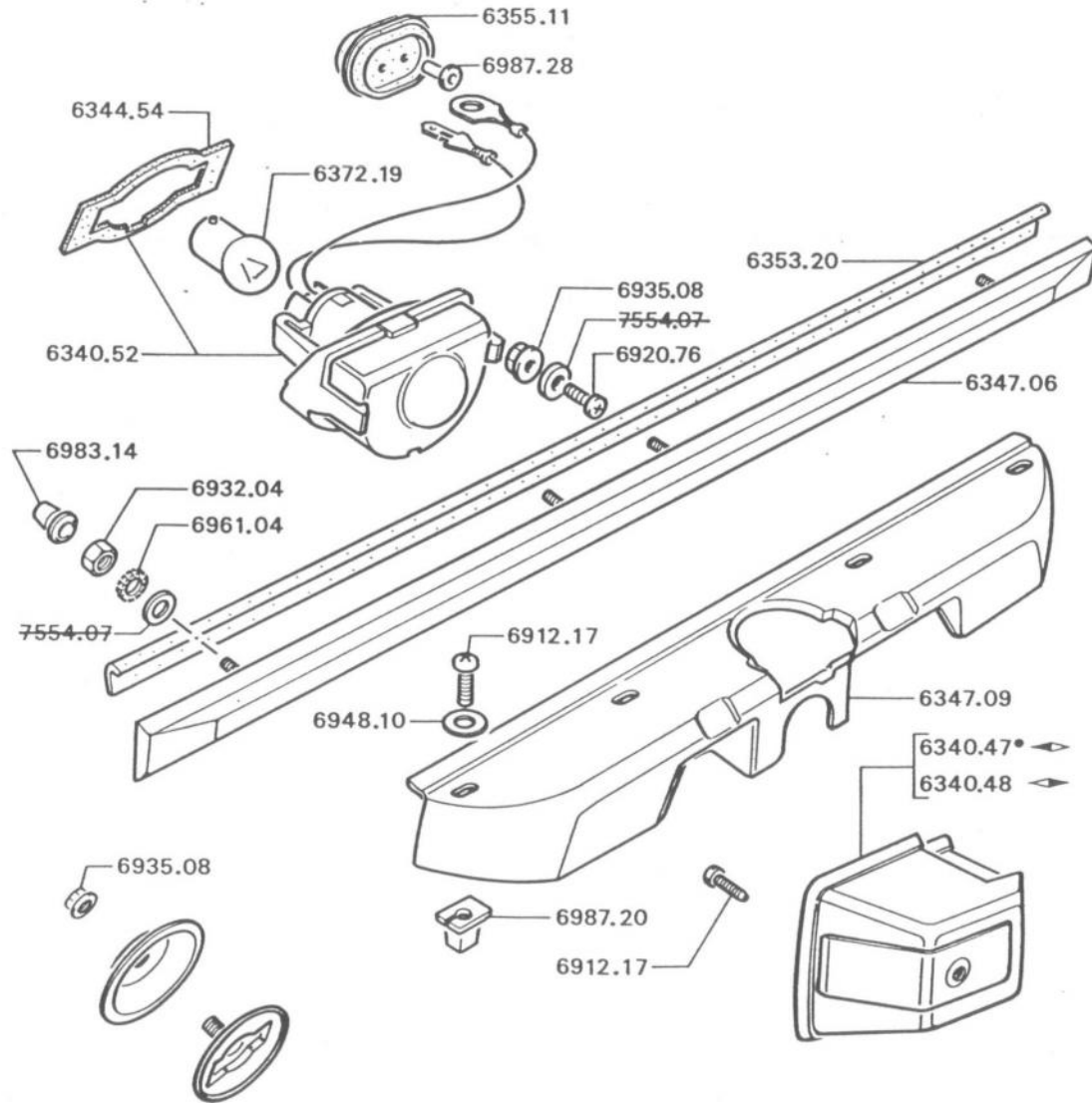
030



Coupé → MOD 78 et toute Berline
→ MOD 81

1	6342.50 FEU recul.....	2
SUPPORT, Feu recul :		
2	6342.86 → MOD 77 → MOD 80.....	2
3	6350.15 → MOD 80.....	2
4	6342.76 FEU brouillard → MOD 80.....	1
6	6342.85 ENTRETOISE Feu brouillard Coupé ZS.....	2
7	6349.67 TRANSPARENT Feu brouillard → MOD 80.....	1
9	6366.19 CONTACTEUR Feu brouillard, Berline.....	1
10	6372.11 LAMPE 12V - 21W.....	-

8/91 104 63 E50



030
040
050

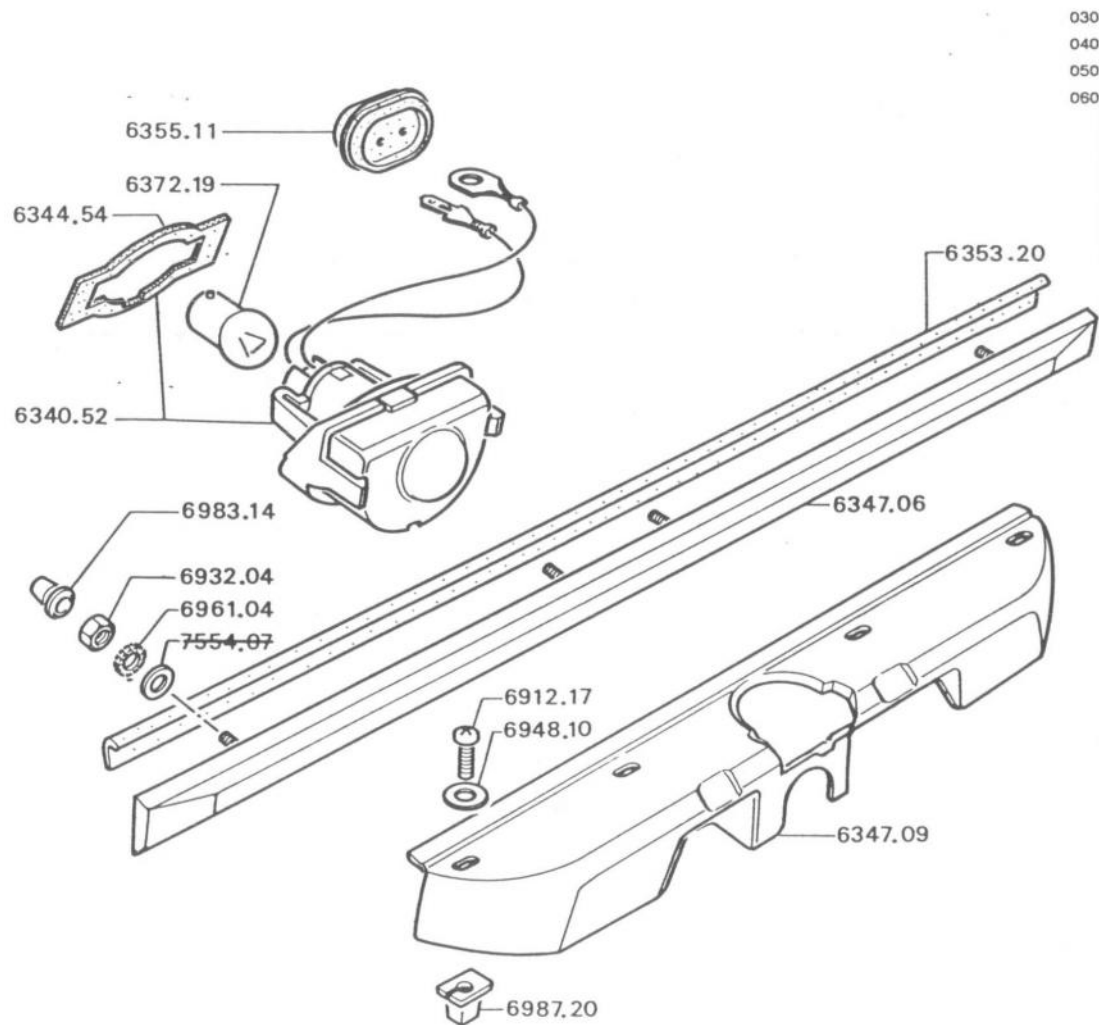
→ MOD 77

ECLAIREUR avec joint :

1	6340.47	◀▶, □	1
1	6340.48	◀▶, □	1
2	6340.52	sauf □	2
3	6344.54	JOINT caoutchouc, sauf □	2
4	6347.06	ENJOLIVEUR-CACHE éclairateurs, Berline, sauf □	1
5	6347.09	CACHE éclairateurs.....	1
6	6353.20	JOINT plastique, <i>W</i> , <i>X</i> , Berline, sauf □	-
7	6355.11	BAGUE caoutchouc de 30x50, coupé.....	2
8	6372.19	LAMPE 12V - 5W.....	-

6340.47* ◀▶
6340.48 ◀▶

12/89 104 63 J 01

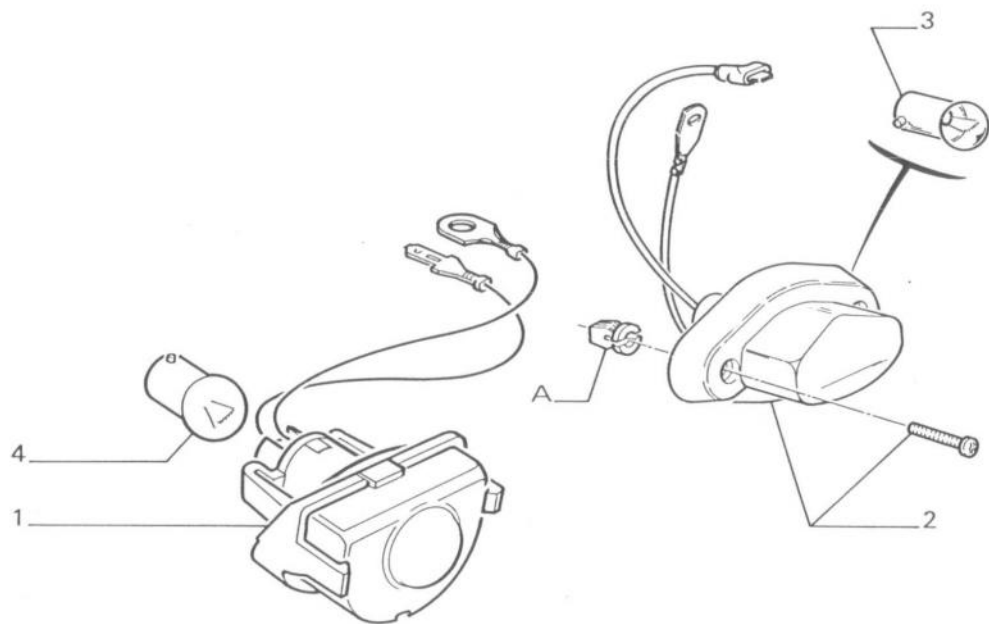


030
040
050
060

↳ MOD 77
Berline ↳ MOD 82
Coupé ↳ 6.252.299

1	6340.52 ECLAIREUR avec joint.....	2
2	6344.54 JOINT caoutchouc.....	2
3	6347.06 ENJOLIVEUR-CACHE éclairers, Berline.....	1
4	6347.09 CACHE éclairers, Coupé.....	1
5	6353.20 JOINT plastique,  , Berline.....	-
6	6355.11 BAGUE caoutchouc de 30x50, Coupé.....	2
7	6372.19 LAMPE 12V - 5W.....	2

12/89 104 63 J05



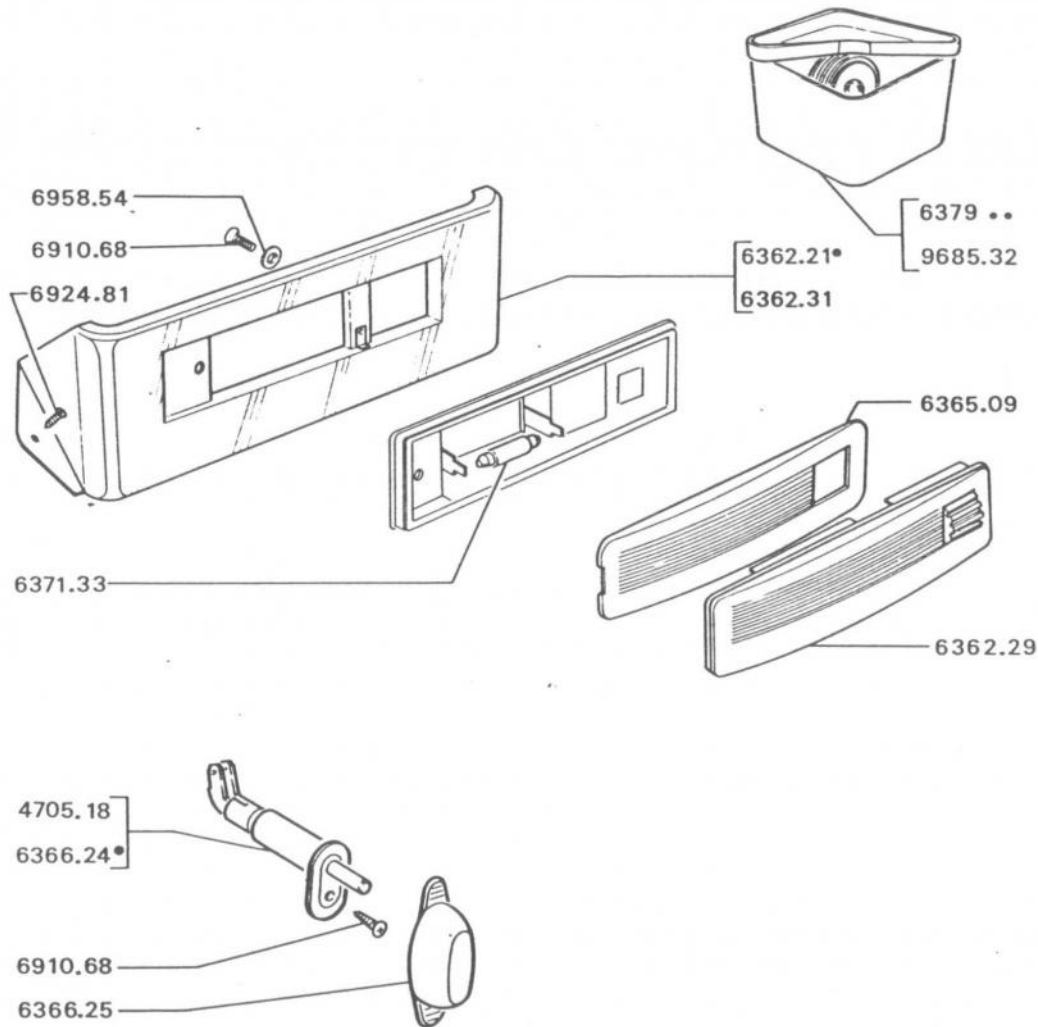
- Berline → MOD 82
- Coupé → 6.252.300

ECLAIREUR :

1	6340.67 Berline.....	.2
2	6340.72 Coupé.....	.2
3	6372.19 LAMPE 12V - 5W.....	.2
4	6372.12 12V - 4W.....	.2

3/87 104 63J10

NOTA : pour contacteurs volet → 64,87
A:6992.19.

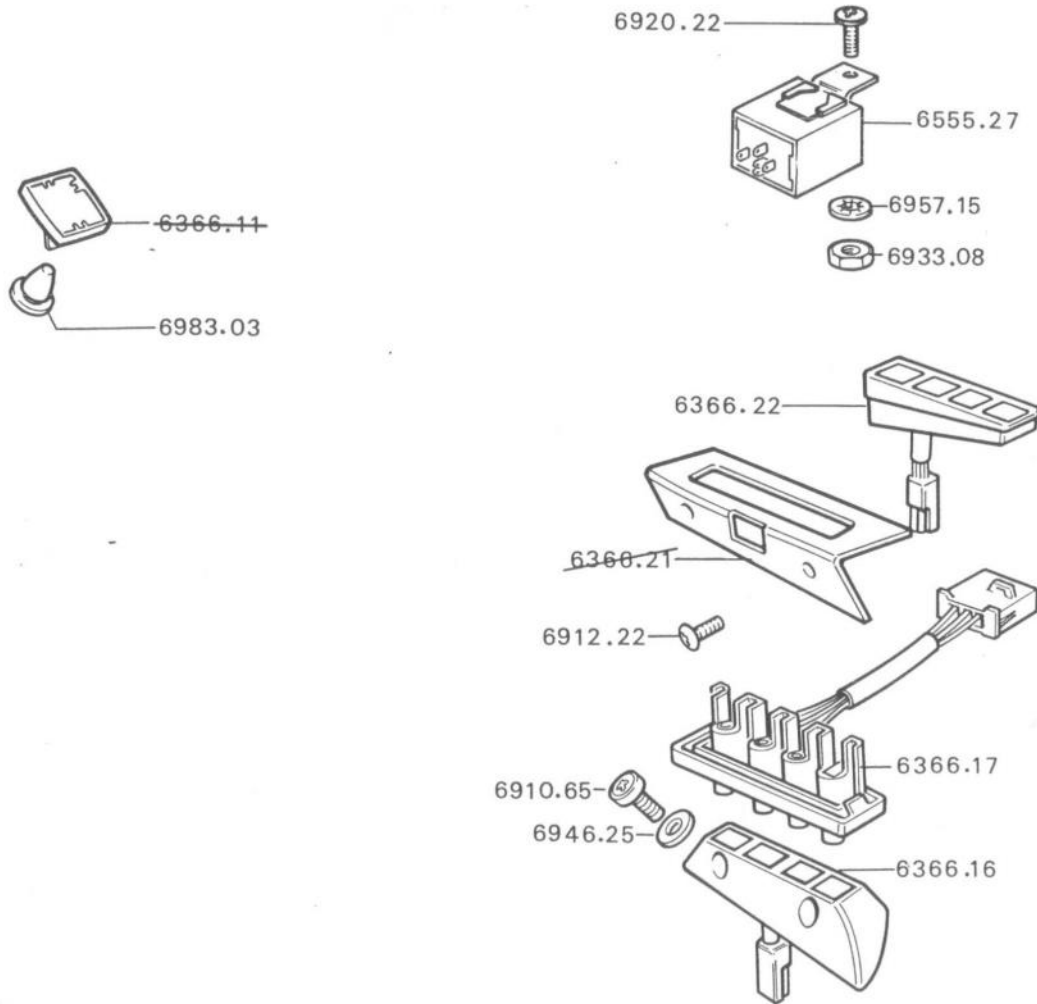


030
nan

6362.29 PLAFONNIER.....	1
SUPPORT plastique :	
6362.21 toit fixe.....	1
6362.31 toit ouvrant.....	1
6365.09 TRANSPARENT.....	1
INTERRUPTEUR de porte, $\phi 47$:	
4705.18 → 5.978.509.....	-
6366.24 → 5.978.510.....	-
6366.25 CAPUCHON d'interrupteur → 5.978.510.....	-
6371.33 LAMPE navette, 12V, 5W.....	1
COFFRET de secours :	
6379.66 lampe blanche 40/45W.....	1
6379.68 H4 lampe blanche 55/60W.....	1
9685.32 code europeen Jaune.....	1
9685.33 H4 jaune.....	1

12/89 104 63K01

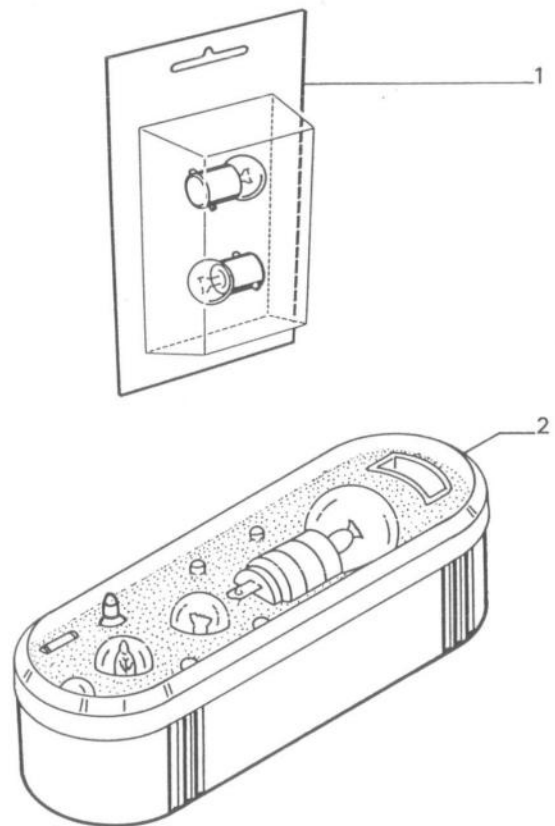
040
050
060



	6555.27 RELAIS.....	1
CONTACT fixe :		
2	6366.16 → MOD 76 → MOD 79 et → 5.939.405 → MOD 82.....	1
3	6366.22 → MOD 79 → 5.939.404.....	1
	6366.17 CONTACTEUR → MOD 76 → MOD 82.....	1

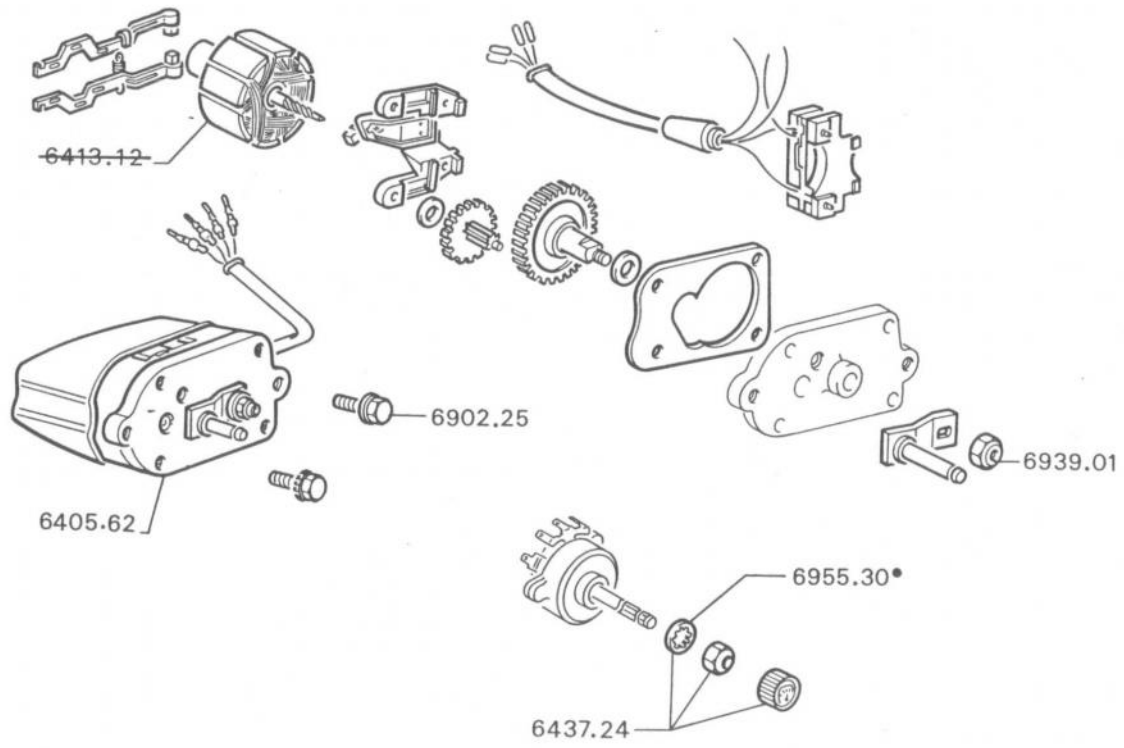
8/91 104 63 K 20

030
040



1	BLISTERS de lampes :	
	6379.59 2 lampes 12V-5W.....	-
	6379.60 2 lampes 12V-21W.....	-
	6379.61 2 lampes 12V-21/5W.....	-
	6379.62 1 lampe code européen jaune 45/40W.....	-
	6379.63 1 lampe H4 jaune 60/55W.....	-
2	COFFRET LAMPES SF EXPORT :	
	9685.32 C.E jaune.....	1
	9685.33 H4 jaune.....	1
	(LANCEMENT COMMERCIAL 12/87)	

8/91 104 63N01

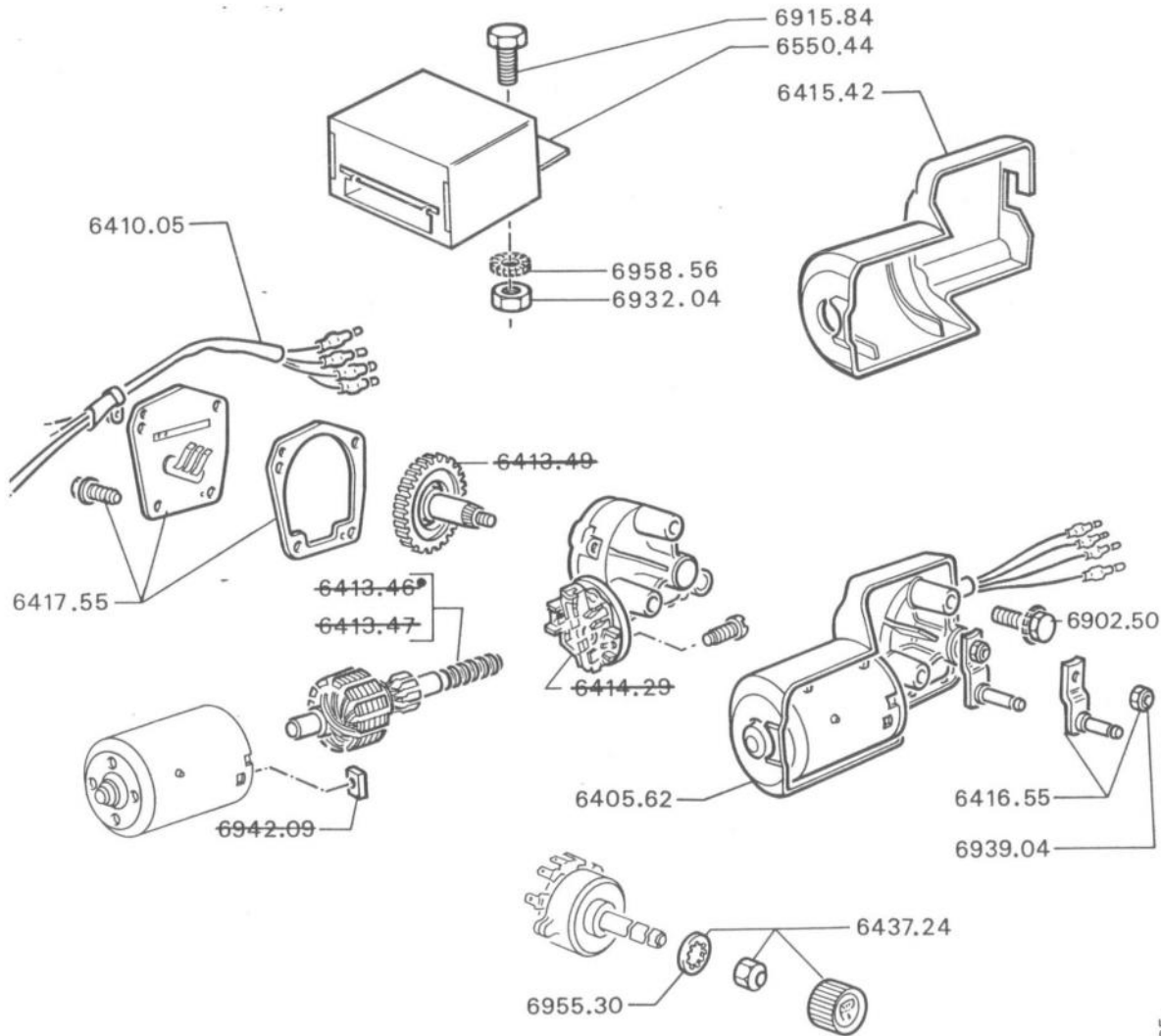


030
040
050
060

Détail moteur Type 75

1	6405.62 MOTEUR.....	1
4	6437.24 BOUTON noir complet, Berline sauf GL, → MOD 77.....	1

8/91 104 64 A 01



040
050

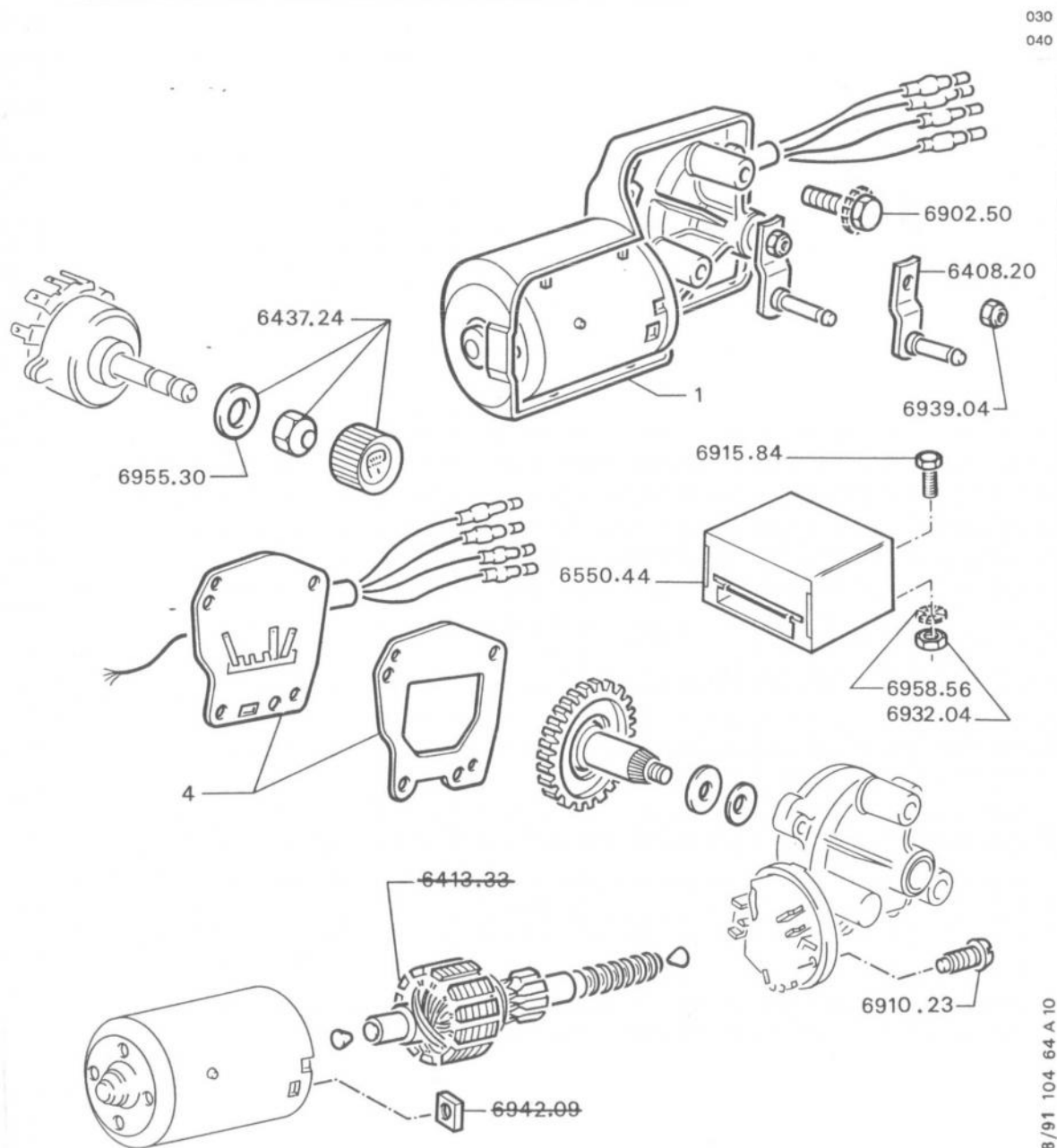
Détail moteur type MF120

1	6405.62 MOTEUR, \triangleleft a	1
2	6410.05 FAISCEAU moteur 2 vitesses \rightarrow MOD 80.....	1
7	6415.42 CAPOT de protection.....	1
8	6416.55 COLLECTION entraînement.....	1
9	6437.24 BOUTON noir complet, Berline sauf GL \rightarrow MOD 77.....	1
10	6550.44 BOITIER commande avec patte moteur 2 vitesses.....	1

8/91 104 64A05

230
240
250

a) + \rightarrow 6.104.846, 7.254.039 adapter fils.
 A:6955.30-B:6939.04-C:6902.50-E:6917.55-F:6932.04
 G:6958.56-H:6915.84.



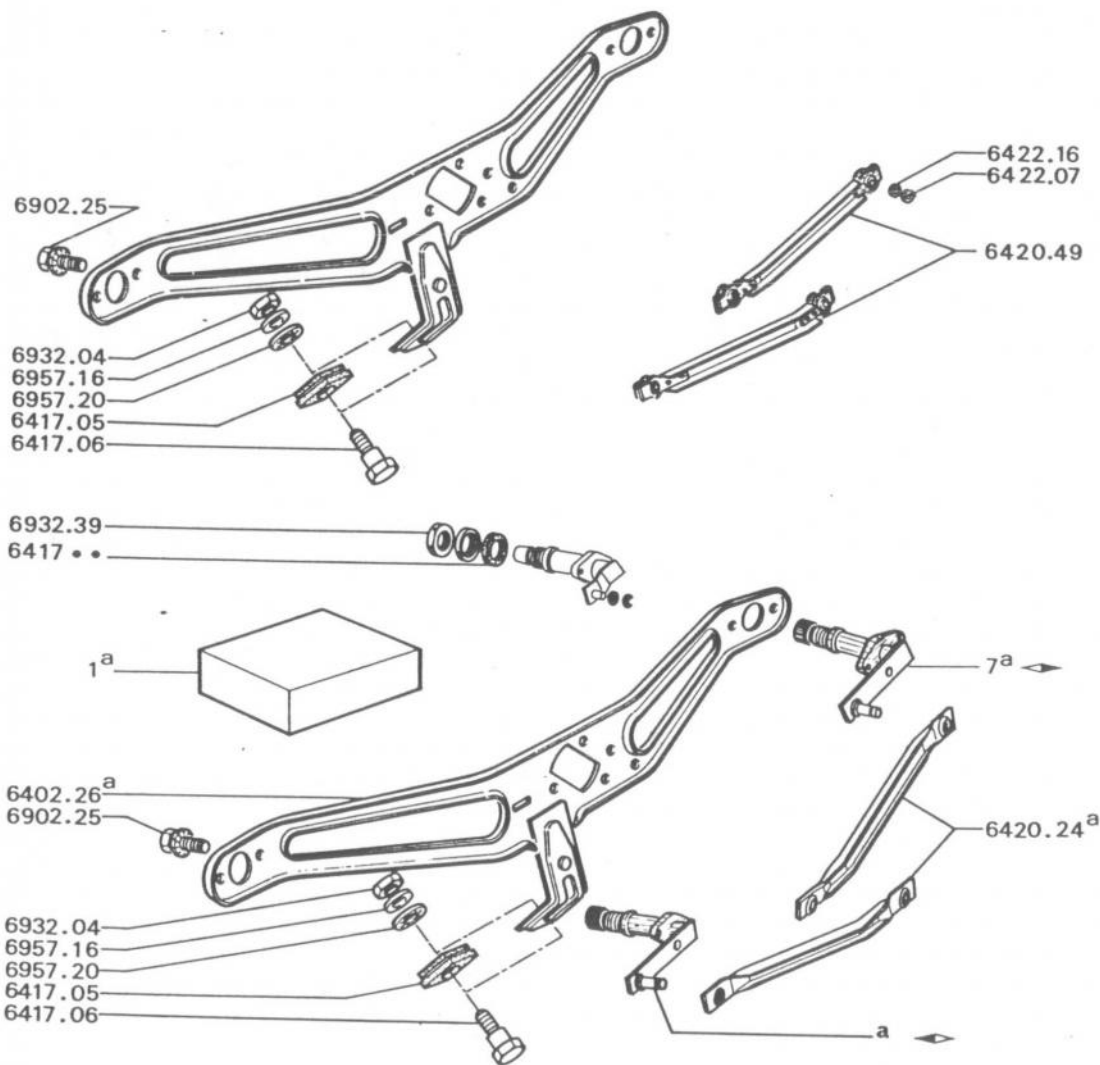
030
040

1	6405.62 MOTEUR 2 vitesses, \triangleleft a	1
2	6408.20 MANIVELLE moteur.....	1
4	6437.24 BOUTON noir complet, Berline sauf GL → MOD 77.....	1
5	6550.44 BOITIER commande avec patte, moteur 2 vitesses.....	1

8/91 104 64 A 10
200
210
220

a) + → 6.104.846, 7.254.039, 1 manivelle
6408.20 et adapter branchement.
A:6910.23-C:6955.30-D:6902.50
E:6939.04-F:6915.84-G:6958.56-H:6932.04.

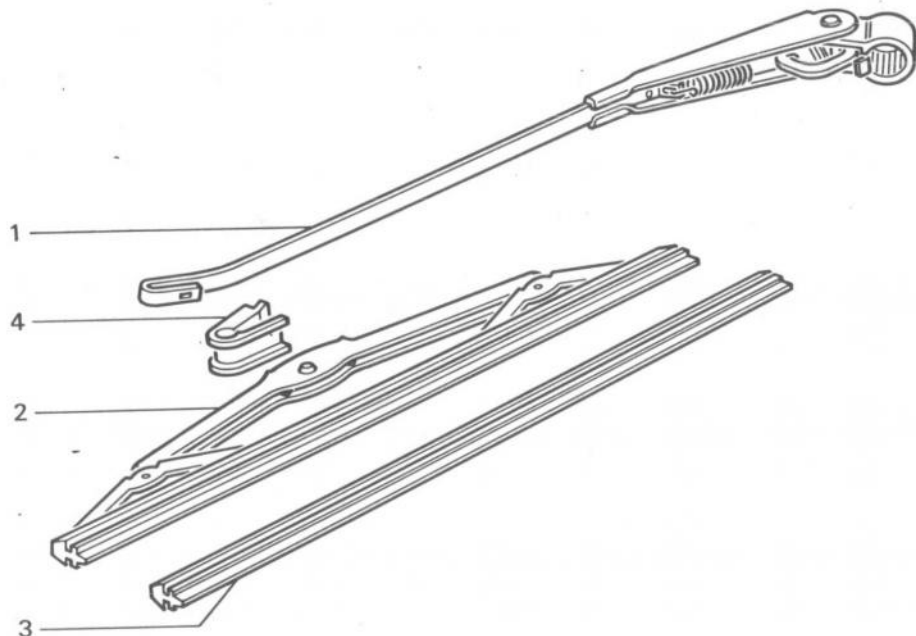
030



Bosch

1	6401.61 EMBALLAGE complet.....	1
3	6417.05 OEILLET.....	1
4	6417.06 VIS-ENTRETOISE.....	1
5	6420.24 BIELLE moteur.....	1
COUSSINET :		
7	6425.24 ◀ ▶ 6.104.846, 7.254.039.....	1

12/89 104 64 B 05



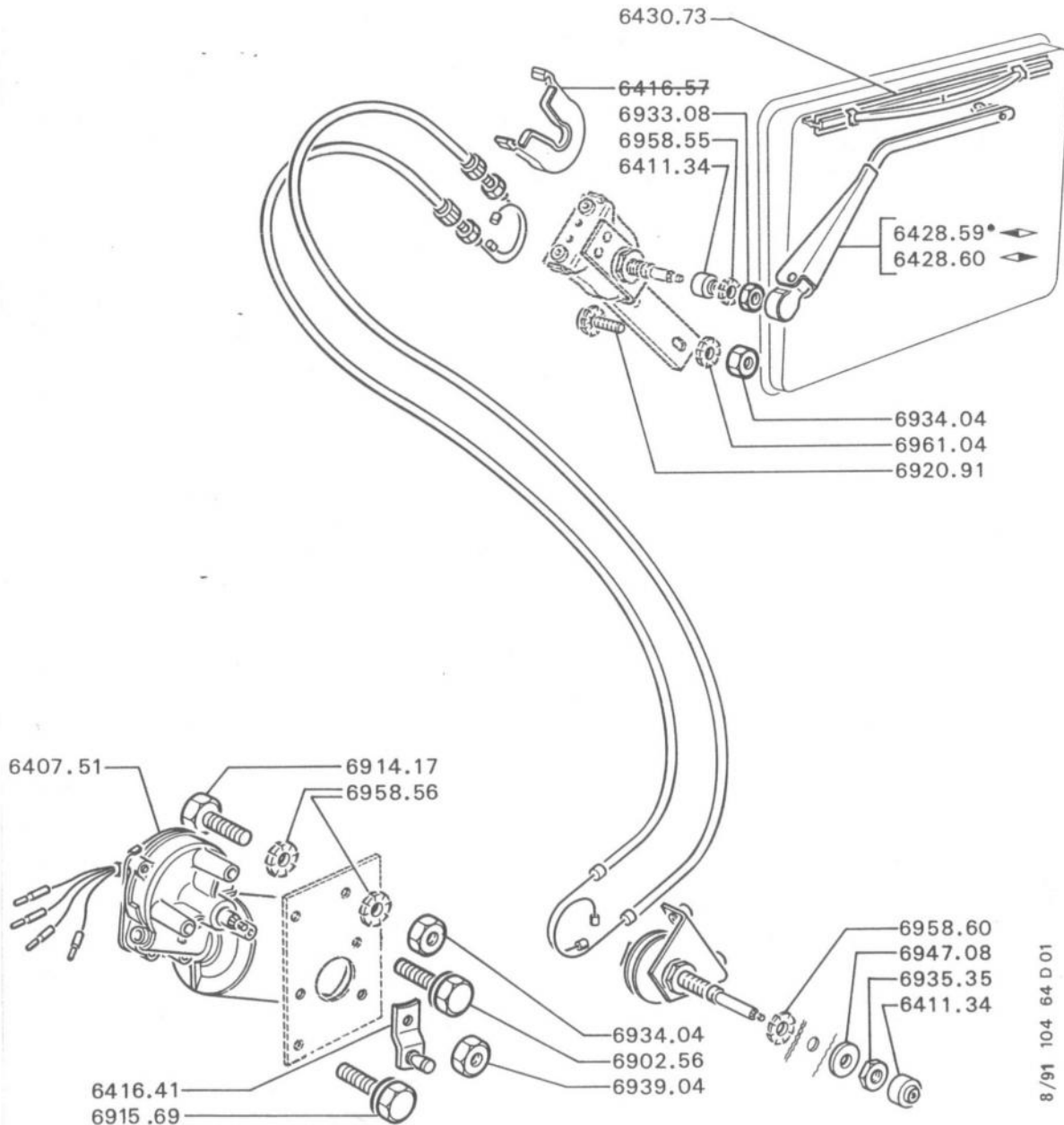
030
040

1	<p>PORTE-RACLETTE :</p> <p>6428.79 «SEV-MARCHAL» → 6.104.846, 7.254.039..... 2</p> <p>6428.96 «SEV-MARCHAL» → 6.104.847, 7.254.040..... 2</p> <p>6428.51 «BOSCH» → 6.104.846, 7.254.039, <math>\phi a</math>..... 2</p> <p>6428.95 «BOSCH» → 6.104.847, 7.254.040..... 2</p> <p>6429.65 «TRICO»..... 2</p> <p>6428.83 «PJ» → 6.104.846, 7.254.039..... 2</p>
2	<p>RACLETTE :</p> <p>9670.04 Gamme «TOP» Bosch Long 350..... 2</p> <p>9670.11 Gamme «U» Marchal long 350, → MOD 82..... 2</p> <p>9670.13 Gamme «U» Marchal long 405, → MOD 82..... 2</p> <p>- Jeu de 2 :</p> <p>6430.95 «Peugeot» → 6.104.846, 7.254.039..... 1</p> <p>9660.36 Gamme «PRO» long 350..... 1</p>
3	<p>LAME racleuse :</p> <p>6430.86 «PJ» → 6.104.846, 7.254.039..... 2</p> <p>6426.16 «SEV MARCHAL» → 6.104.847, 7.254.040..... 2</p>
4	<p>EPINGLE pour raclette «BOSCH» :</p> <p>6429.10 long 330 → 6.104.846, 7.254.039..... 2</p> <p>6429.11 long 350 → 6.104.846, 7.254.039..... 2</p>

3/87 104 64C01

030

→ I MOD 79

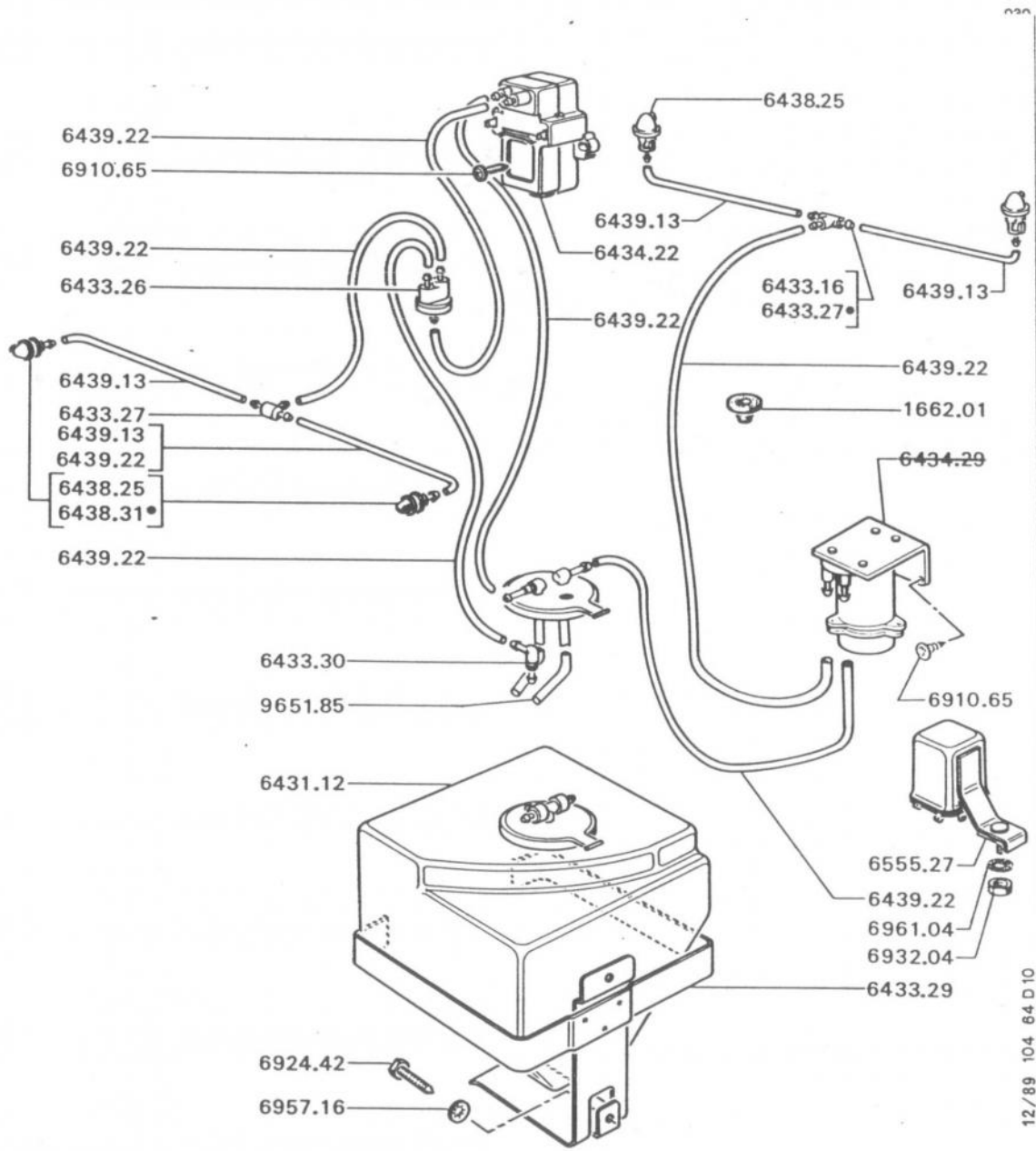


6407.51 MOTEUR.....	1
6411.34 PROTECTEUR d'axe de palier.....	2
6416.41 BIELLETTE de commande.....	1
PORTE-RACLETTE :	
6428.59 ◀.....	1
6428.60 ▶.....	1
6430.73 RACLETTE.....	2

8/91 104 64 D 01

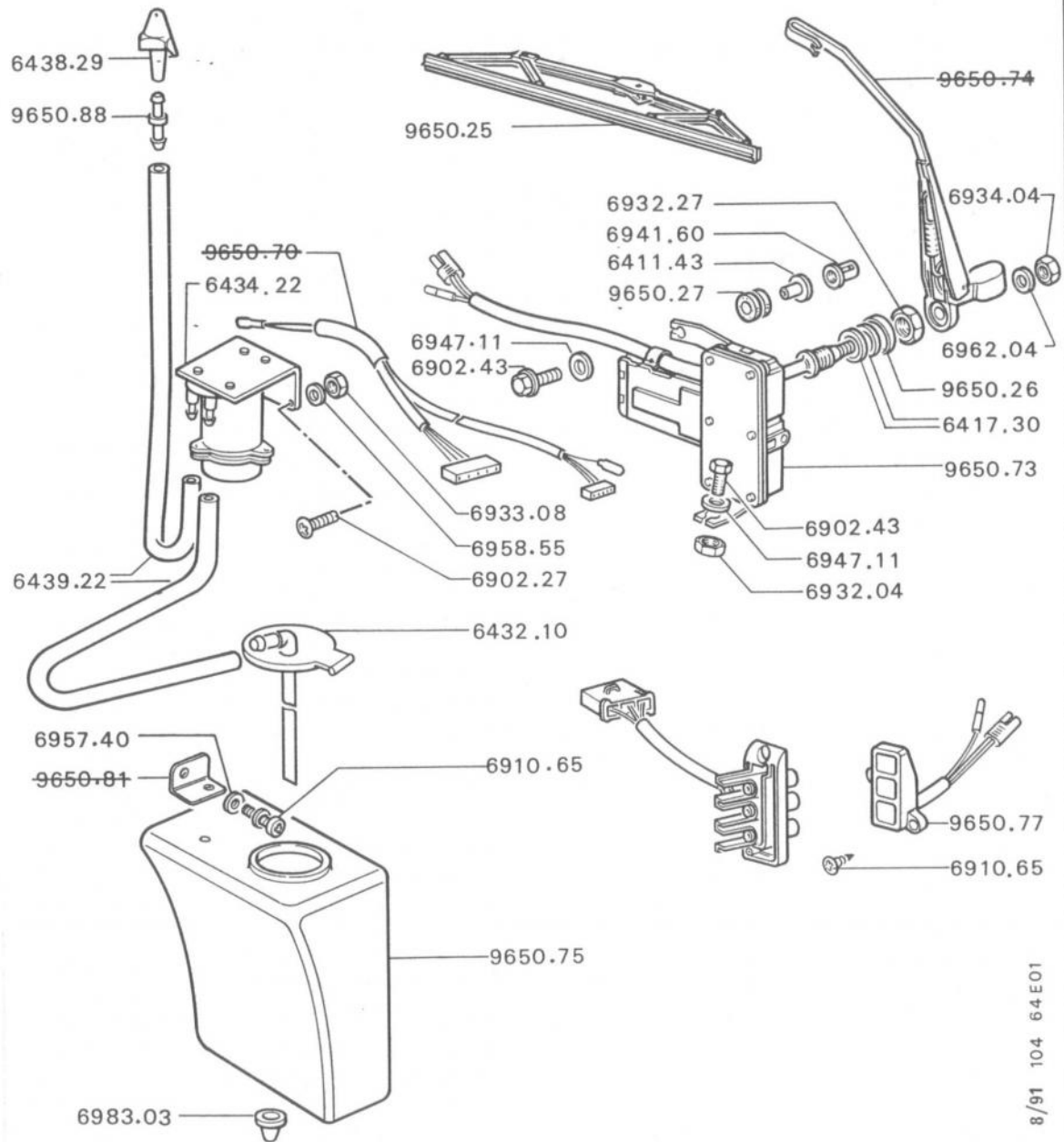
280
270
280

A:6935.35-B:6947.08-C:6958.60-D:6934.04-E:6902.56
F:6939.04-G:6915.69-H:6958.56-I:6914.17-J:6920.91
K:6961.04-L:6958.55-M:6933.08.



6431.12	RESERVOIR.....	1
9651.85	COUVERCLE de réservoir.....	1
6433.26	RACCORD à clapets.....	1
RACCORD plastique 3 voies :		
6433.16	de lave-vitre → 5.241.406.....	1
6433.27	- de lave-projecteurs.....	1
	- de lave-vitre I → 5.241.407.....	1
6433.29	SUPPORT de réservoir.....	1
6433.30	RACCORD coudé.....	1
6555.27	RELAIS inverseur → MOD 77.....	1
6434.22	POMPE électrique.....	1
1 GICLEUR :		
6438.31	projecteurs, → 5.241.406.....	2
6438.25	pare-brise.....	4
2 TUYAU plastique, W, X :		
6439.22	de 3,5x6.....	-
6439.13	de 2x4 → 5.241.406.....	-
1662.01	OEILLET caoutchouc Ø 10,5	1

12/89 104 64 D10



↳ MOD 77 → MOD 82

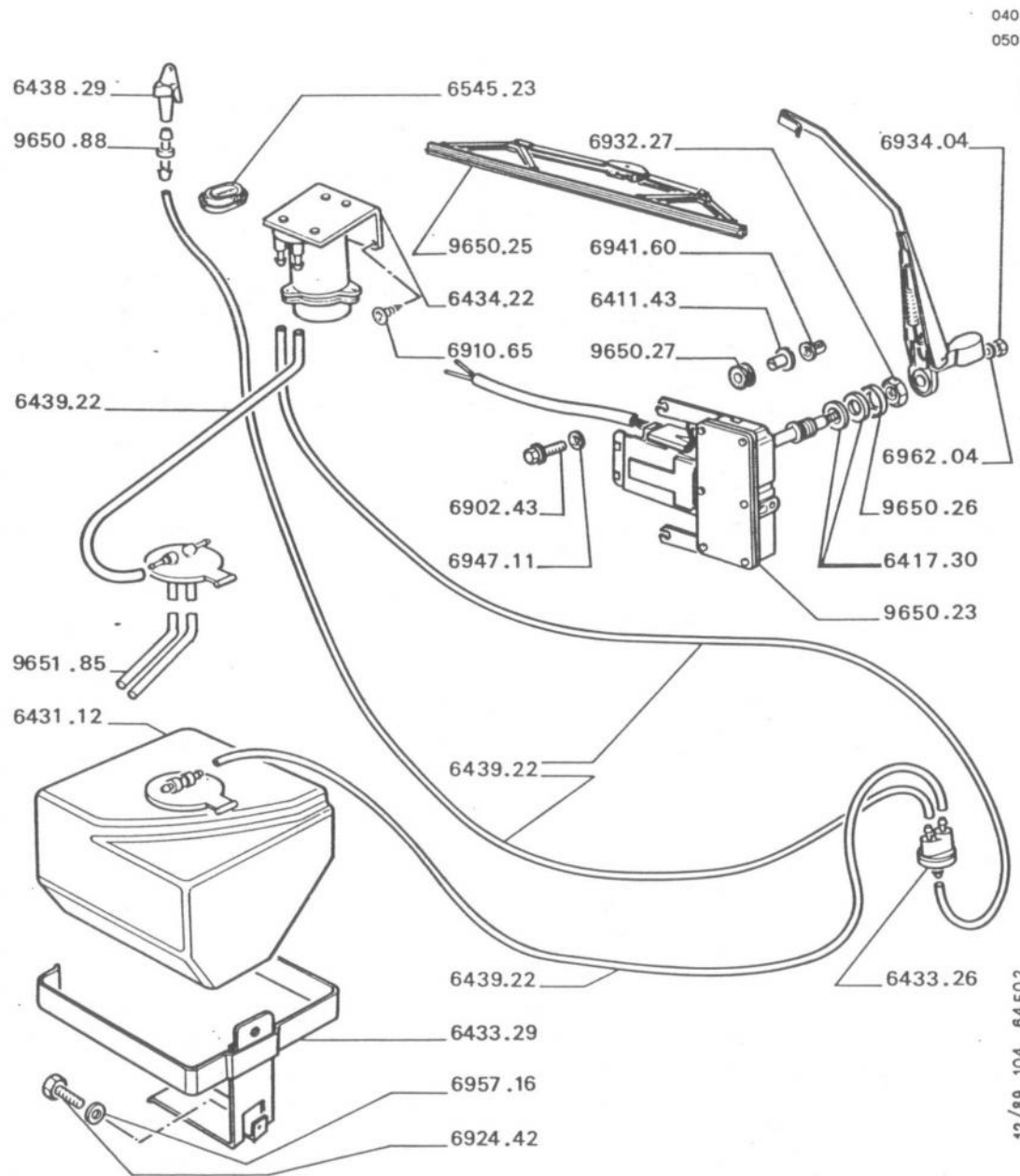
RONDELLE :

6411.43 Ø 6, fixation moteur	2
6417.30 d'étanchéité Ø 16, fixation moteur	2
6432.10 COUVERCLE de réservoir.....	1
6434.22 POMPE.....	1
6438.29 GICLEUR.....	1
6439.22 TUYAU de 3,5x6, 	-
9650.25 RACLETTÉ.....	1
9650.26 RONDELLE entretoise, fixation moteur.....	1
9650.27 BUTÉE, fixation moteur.....	2
9650.73 MOTEUR.....	1
9650.75 RESERVOIR.....	1
9650.77 CONTACTEUR fixe, sur volet.....	1
9650.88 RACCORD droit.....	1

8/91 104 64E01

330
340
350

A:6910.65-B:6983.03-C:6957.40-D:6902.27-E:6958.55
F:6933.08-G:6902.43-H:6947.11-I:6932.04-J:6962.04
K:6934.04-L:6932.27-M:6941.60.

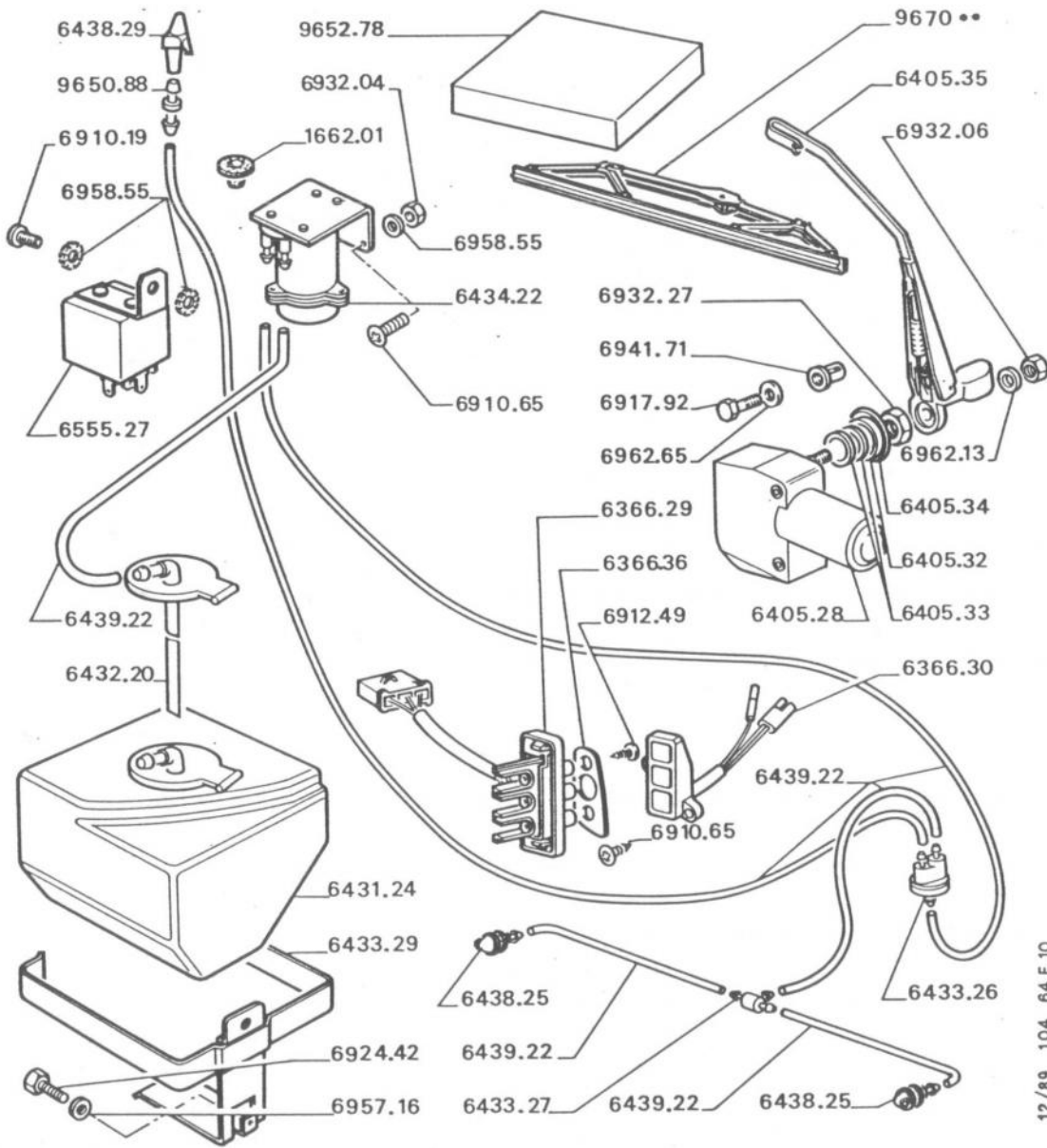


040
050

→ MOD 82

RONDELLE :	
1	6411.43 Ø 6, fixation moteur 2
2	6417.30 d'étanchéité Ø 16, fixation moteur 2
	6433.26 RACCORD à clapets..... 1
	6433.29 SUPPORT de réservoir..... 1
	6434.22 POMPE..... 1
	6438.29 GICLEUR..... 1
	6439.22 TUYAU de 3,5x6, >..... -
	9650.23 MOTEUR..... 1
	9650.25 RACLETTE..... 1
	9650.26 RONDELLE entretoise, fixation moteur..... 1
	9650.27 BUTEE, fixation moteur..... 2
	6431.12 RESERVOIR..... 1
	9651.85 COUVERCLE de réservoir..... 1
	9650.88 RACCORD..... 1
	6545.23 OEILLET caoutchouc 27 - 42..... 1

12/89 104 64E02



030

COUPE I → 6.238.946 → I MOD 85

	1662.01 OEILLET Ø 10,5	1
	6405.58 MOTEUR essuie lunette <i>A</i>	1
	6405.32 ENTRETOISE, fixation axe moteur.....	1
	6405.33 RONDELLE étanchéité d'axe moteur.....	1
	6405.34 RONDELLE cuvette, fixation axe moteur.....	1
	6431.24 RESERVOIR.....	1
	6432.20 COUVERCLE de réservoir.....	1
	6433.26 RACCORD à clapets.....	1
	6433.27 RACCORD 3 voies.....	1
	6433.29 SUPPORT réservoir.....	1
	6434.22 POMPE électrique.....	1
	6405.35 PORTE-RACLETTE.....	1
	RACLETTE :	
	9670.04 Gamme «TOP» Bosch longueur 350.....	1
	9670.11 Gamme «U», Sev Marchal, longueur 350.....	1
	GICLEUR :	
1	6438.25 de pare-brise.....	2
2	6438.29 de vitre de volet.....	1
	CONTACTEUR :	
3	6366.29 sur coque.....	1
4	6366.30 sur volet.....	1
	6366.36 CALE de contacteur sur coque.....	1
	6439.22 TUYAU de 3,5x6, <i>W</i> <i>X</i>	-
	6555.27 RELAIS inverseur.....	-
	9650.88 RACCORD.....	1
	9652.78 LOT d'adaptation d'essuie et lave-vitre volet, <i>a</i> , <i>b</i>	1

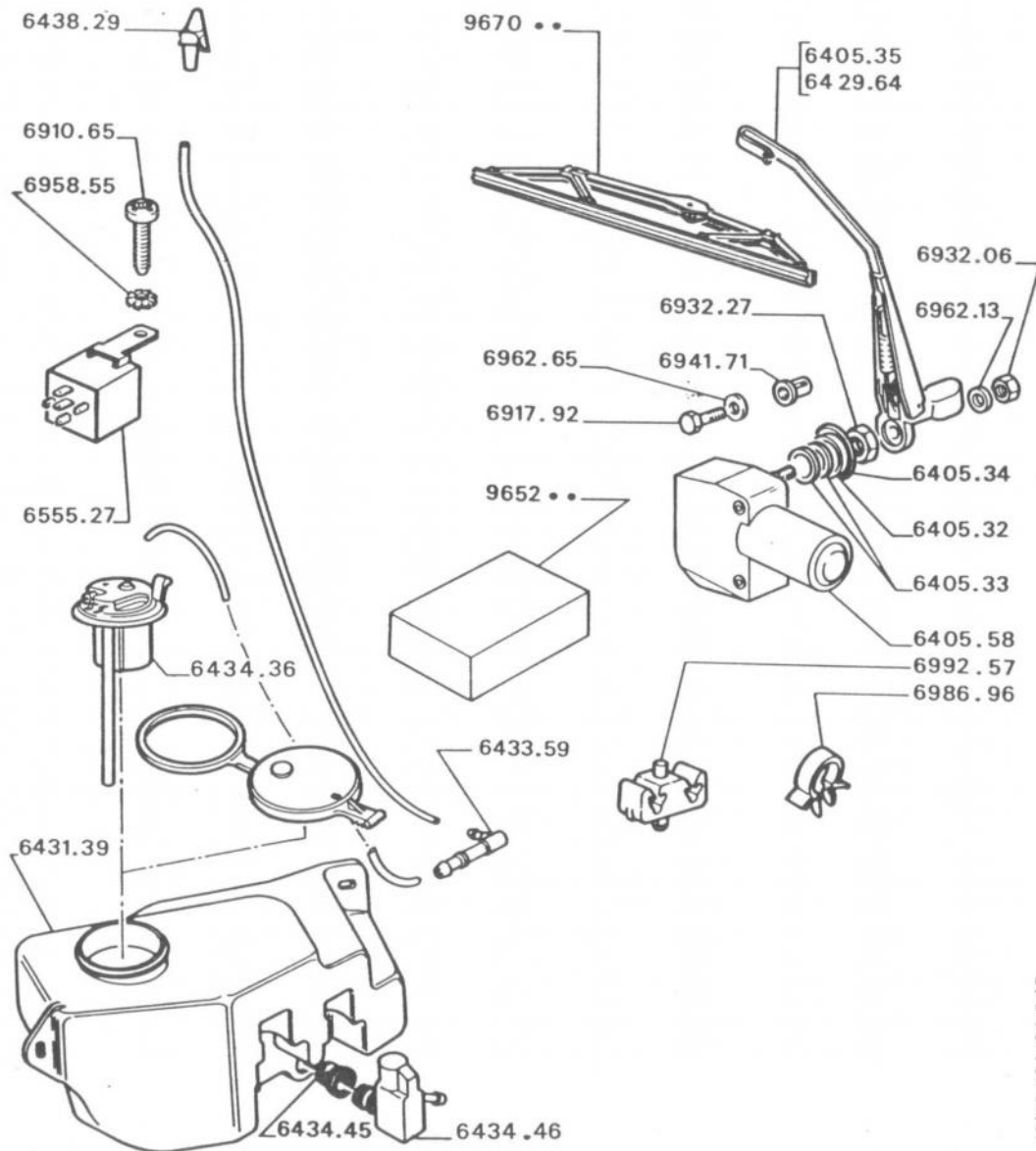
a) - Pour les véhicules équipés d'un réservoir de 1,5L, adapter sur la doublure d'aile *A* :
1 bidon 6431.24, 1 support 6433.29, 1 vis 6924.42, 1 rondelle 6957.16.
- Pour les véhicules non équipés de lunette *A* dégivrante, fixer la masse du faisceau avec 1 vis 6924.61, 1 rondelle 6958.57.

b) + 1 faisceau 6534.04.

A:6924.42-B:6957.16-C:6910.65-D:6958.55-E:6910.19
F:6932.04-G:6932.27-H:6941.71-I:6962.13-J:6917.92
K:6962.65-L:6912.49.

12/89 104 64 E 10

410
420
430



040
050

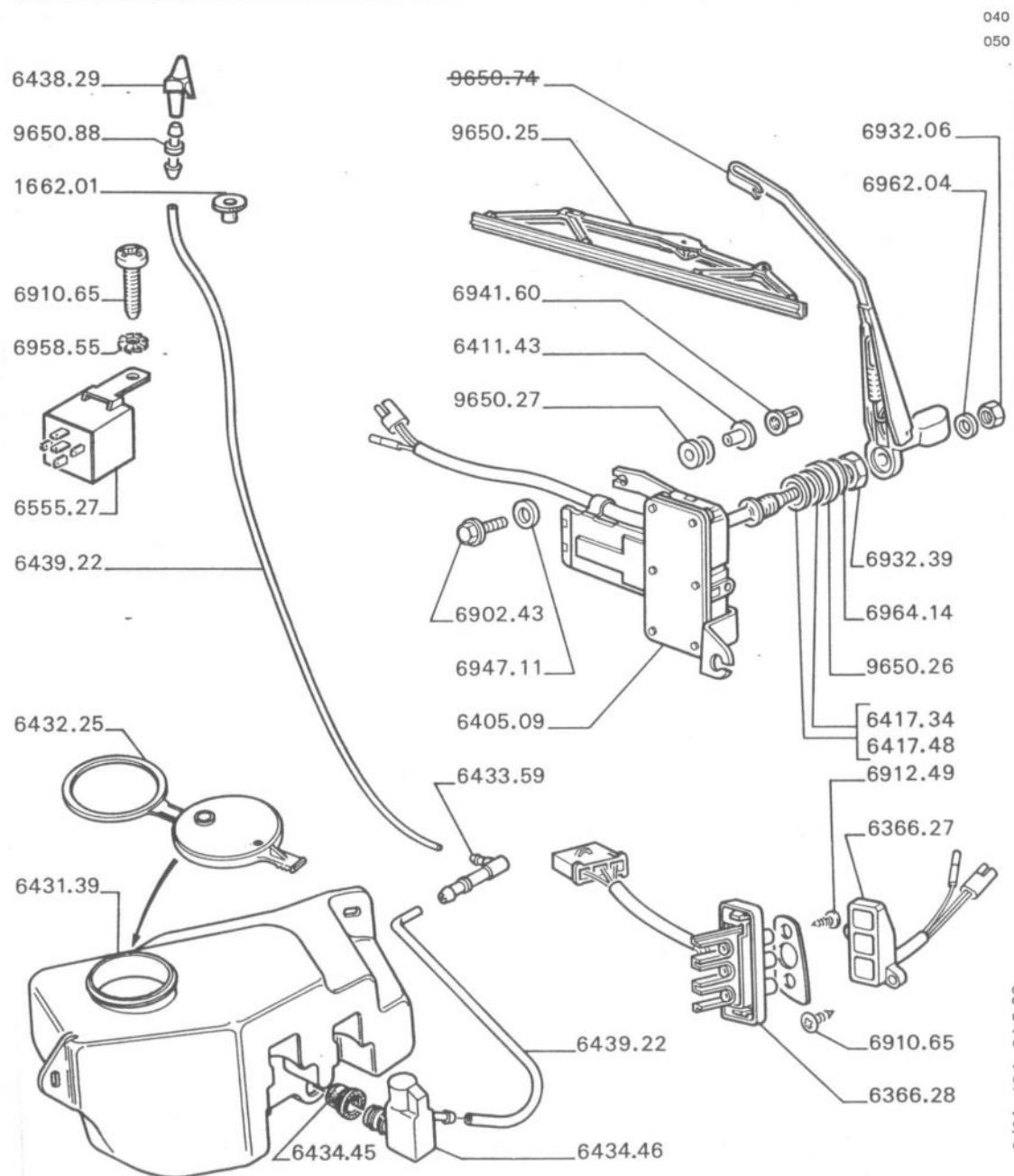
COUPE I → MOD 85

6405.58	MOTEUR essuie lunette \mathcal{R}	1
6405.32	ENTRETOISE fixation axe moteur	1
6405.33	RONDELLE d'étanchéité d'axe moteur	1
6405.34	RONDELLE cuvette fixation axe moteur	1
6431.39	RESERVOIR	1
6432.25	COUVERCLE de réservoir	1
6433.59	RACCORD de mise à l'air libre	1
6434.45	JOINT d'étanchéité	1
6434.46	POMPE électrique	1
6434.36	POMPE lave-vitre de volet	1
RACLETTE :		
9670.04	Gamme «TOP» Bosch longueur 350	1
9670.11	Gamme «U», SEV-Marchal, longueur 350	1
6405.35	PORTE RACLETTE nu	1
6438.29	GICLEUR	1
6439.22	TUYAU de 4x6, \mathcal{W} , \mathcal{X}	1
6555.27	RELAIS inverseur	1
9652.78	KIT d'adaptation d'essuie et lave-vitre volet, \mathcal{a}	1
9652.79	KIT complémentaire d'adaptation d'essuie et lave-vitre volet	1

12/89 104 64 E 15

a) + 1 Kit 9652.79 et de plus pour les véhicules non équipés de lunette \mathcal{R} dégivrante, 1 faisceau 6534.11.

A:6986.96-B:6992.57-C:6917.92-D:6962.65-E:6941.71
F:6932.27-G:6962.13-H:6932.06-I:6910.65-J:6958.55.



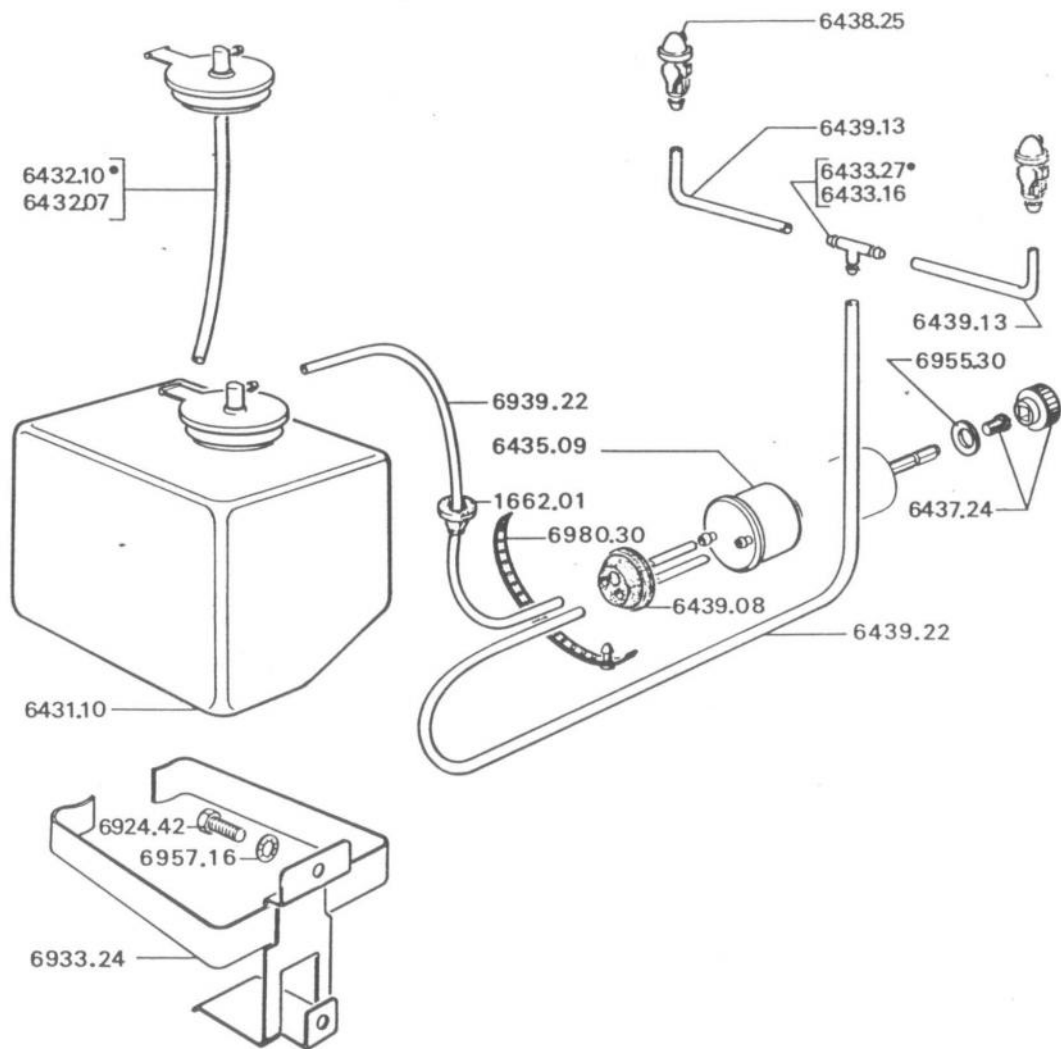
040
050

BERLINE → MOD 85

	6405.09	MOTEUR essuie lunette <i>AR</i>	1
	6432.25	COUVERCLE réservoir	1
	RONDELLE fixation moteur :		
1	6411.43	∅ 6	2
2	6417.34	∅ 16 → 1mm,	1
2	6417.48	∅ 16 → 6mm,	1
	6431.39	RESERVOIR	1
	6433.59	RACCORD mise à l'air libre	1
	6439.22	TUYAU plastique de 3,5x6,	-
	6438.29	GICLEUR	1
	6434.46	POMPE électrique	1
	CONTACTEUR :		
3	6366.27	sur volet	1
4	6366.28	sur coque	1
	6434.45	JOINT d'étanchéité	1
	9650.25	RACLETTE	1
	9650.88	RACCORD	1
	9650.26	RONDELLE entretoise, fixation moteur	1
	9650.27	BUTEE fixation moteur	1
	6555.27	RELAIS inverseur	1
	1662.01	OUILLET caoutchouc ∅ 10,5	1

8/91 104 64 E 20

030



MONTAGE du RESERVOIR sur PARTIE A/ de DOUBLURE d'AILE



6431.10 RESERVOIR complet..... 1

COUVERCLE :

6432.10 Seim..... 1
6432.07 Stop..... 1

RACCORD 3 voies :

6433.16 → 5.241.406..... 1
6433.27 → 5.241.407..... 1
6433.24 SUPPORT..... 1

6435.09 CORPS de pompe..... 1

6437.24 BOUTON noir complet..... 1

6438.25 GICLEUR..... 2

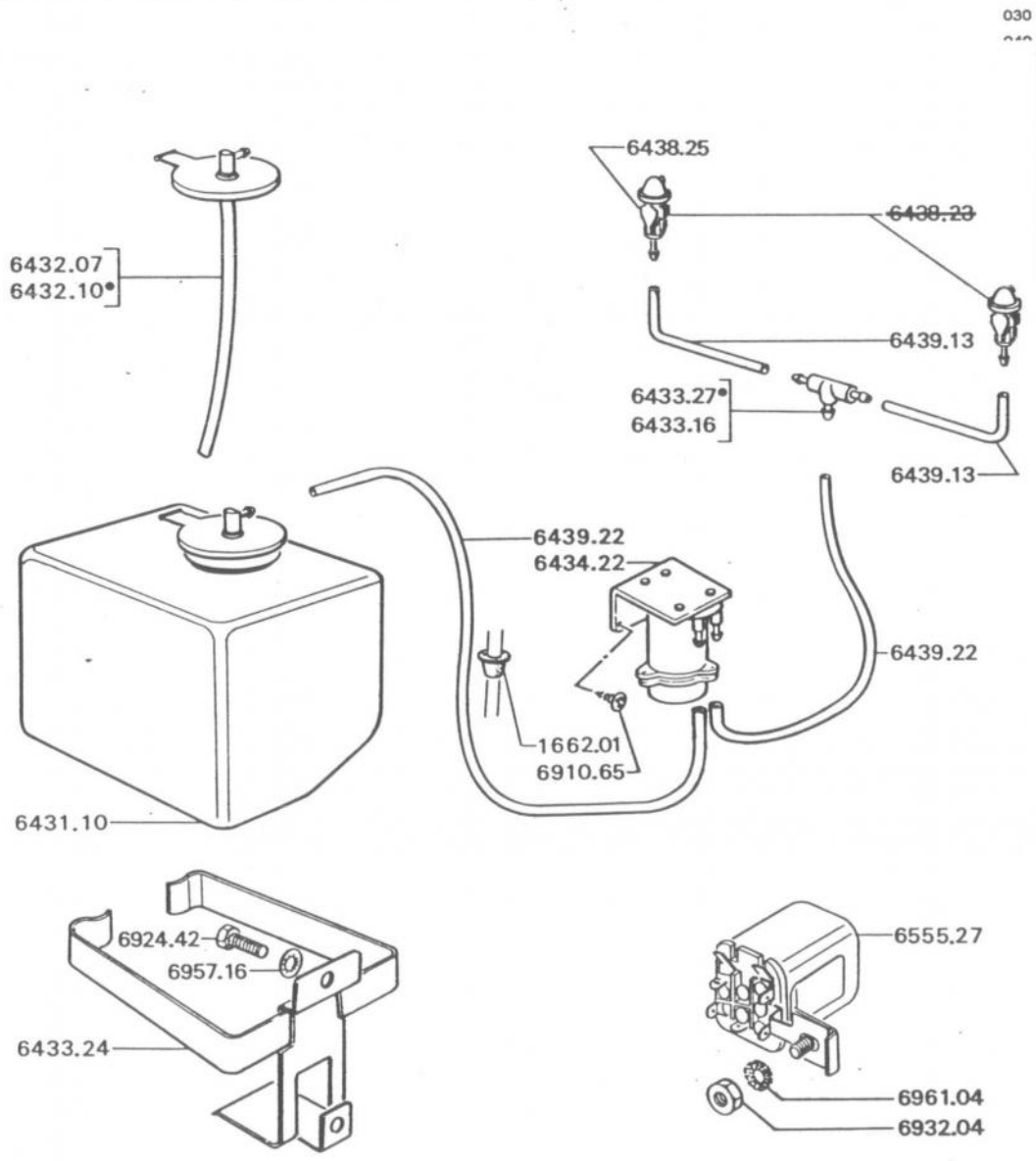
TUYAU plastique de :

1 6439.22 3,5x6, -
2 6439.13 2x4, -

6980.30 BRIDE plastique, perforée..... -

1662.01 OEILLET caoutchouc Ø 10,5 1

12/89 104 64 F 01



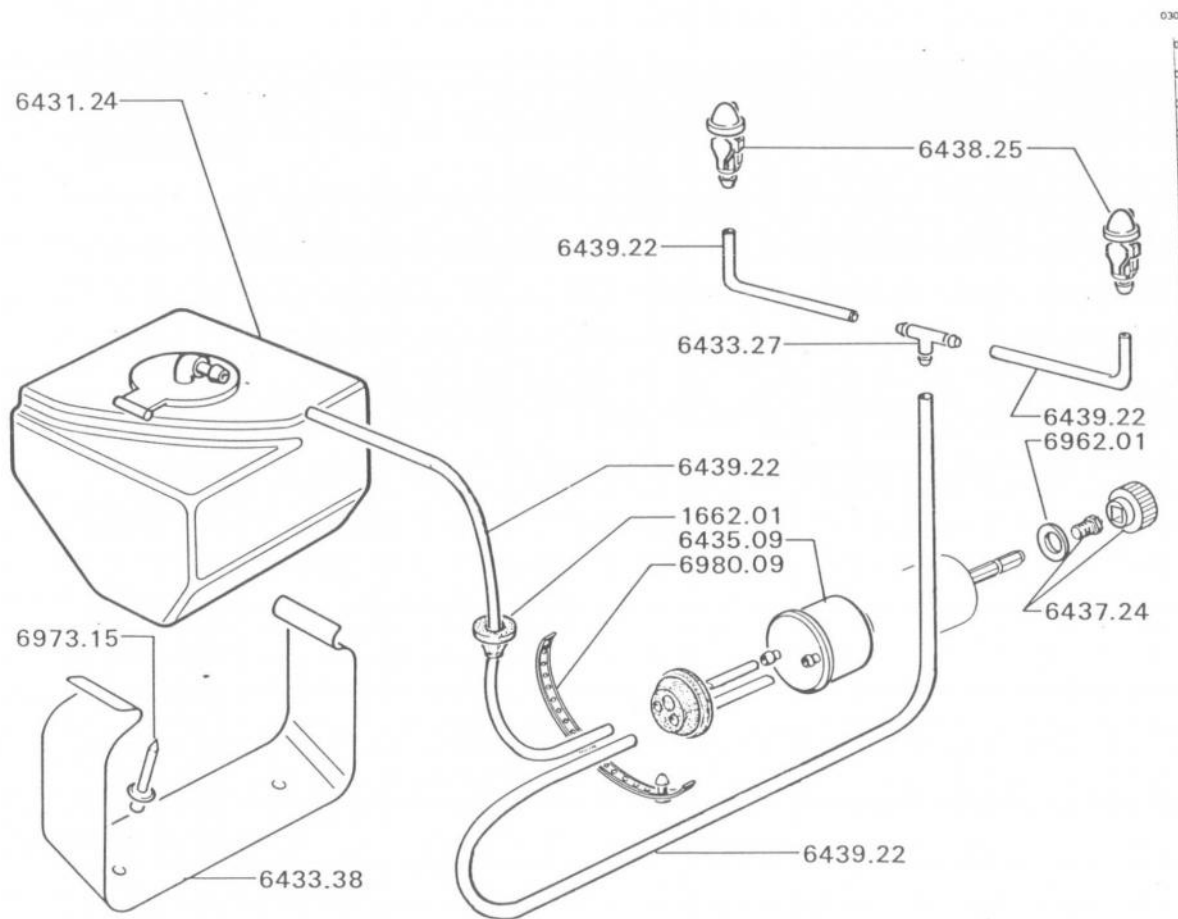
030
040

MONTAGE du RESERVOIR sur PARTIE A/ de DOUBLURE d'AILE



6431.10 RESERVOIR complet.....	1
COUVERCLE :	
6432.10 SEIM.....	1
6432.07 STOP.....	1
RACCORD 3 voies :	
6433.16 → 5.241.406.....	1
6433.27 → 5.241.407.....	1
6433.24 SUPPORT.....	1
6434.22 POMPE.....	1
6555.27 RELAIS inverseur → MOD 77.....	1
6438.25 GICLEUR.....	2
TUYAU plastique de :	
6439.22 3,5x6,	-
6439.13 2x4,	-
1662.01 OEILLET caoutchouc Ø 10,5	1

12/89 104 64F02



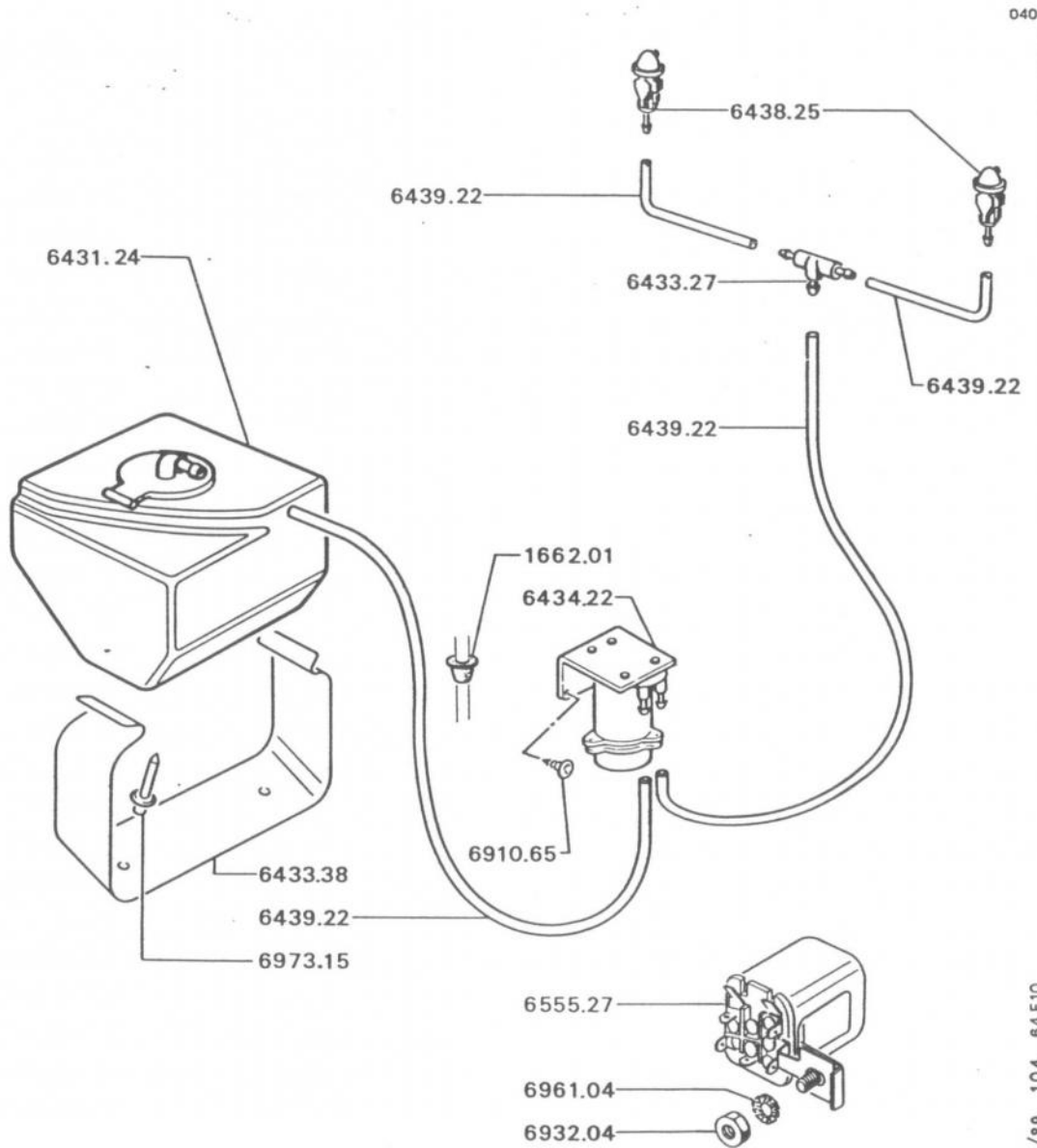
MONTAGE du RESERVOIR sur PARTIE A de DOUBLURE d' AILE

5.406.374 → MOD 77

6431.24 RESERVOIR complet, $\triangleleft a$.....	.1
6433.27 RACCORD 3 voies.....	.1
6433.38 SUPPORT de réservoir.....	.1
6435.09 CORPS de pompe.....	.1
6437.24 BOUTON noir complet.....	.1
6438.25 GICLEUR.....	.2
6439.22 TUYAU de 3,5 x 6, \approx $\triangleright e$	-
1662.01 ŒILLET \varnothing 10,5.....	.1

3/87 104 64 F 05

a) + 1 support 6433.29, 6924.42, 6957.16.
A:6973.15-B:6962.01.



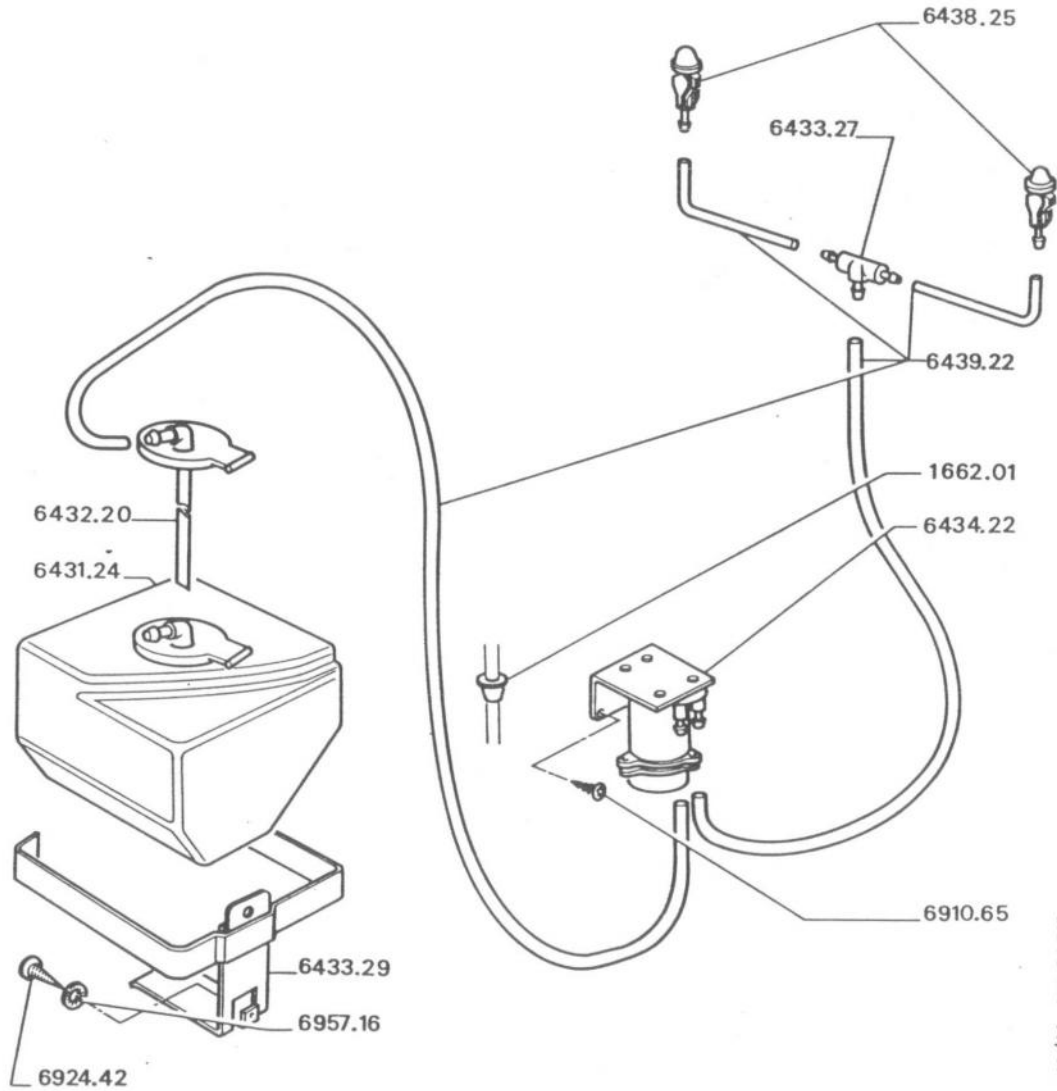
040

12/89 104 64F10

MONTAGE du RESERVOIR sur PARTIE AR
 DOUBLURE d'AILE

- () → 5.406.374 → 6.248.459
 - () → MOD 79 → 6.248.459

6431.24 RESERVOIR complet, a.....	1
6433.27 RACCORD 3 voies.....	1
6433.38 SUPPORT de réservoir.....	1
6434.22 POMPE.....	1
6555.27 RELAIS inverseur → MOD 77.....	1
6438.25 GICLEUR.....	2
6439.22 TUYAU de 3,5x6, 	-
1662.01 OEILLET Ø 10,5	



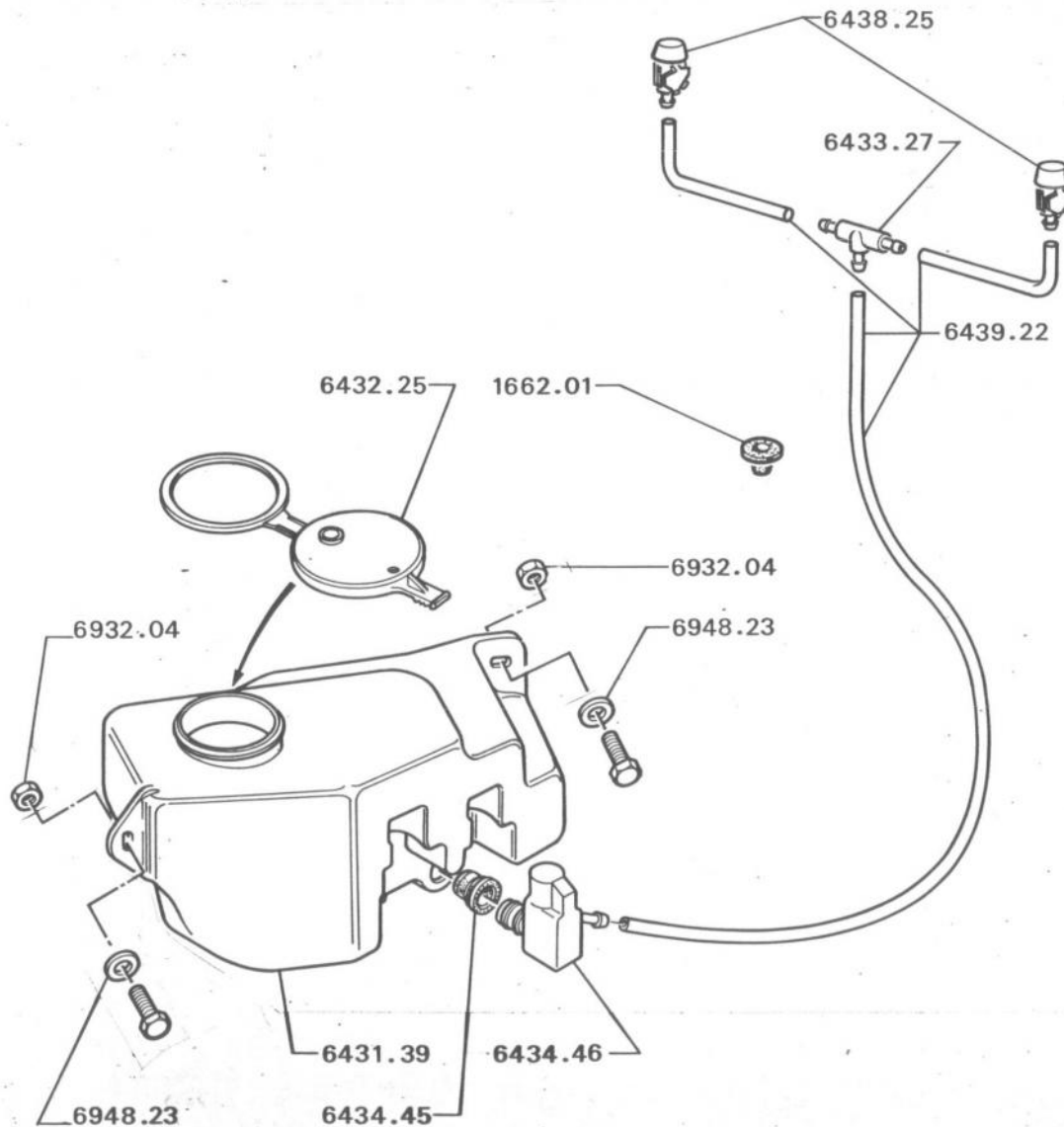
040

MONTAGE de RESERVOIR sur PARTIE A/
 DOUBLURE d'AILE

↳ 6.248.460 ↳ MOD 85

1662.01 OEILLET Ø 10,5	1
6431.24 RESERVOIR complet.....	1
6432.20 COUVERCLE de réservoir.....	1
6433.27 RACCORD 3 voies.....	1
6433.29 SUPPORT de réservoir.....	1
6434.22 POMPE électrique.....	1
6438.25 GICLEUR.....	2
6439.22 TUYAU de 3,5x6, <i>W, X</i>	-

12/89 104 64 F15



040
050
060

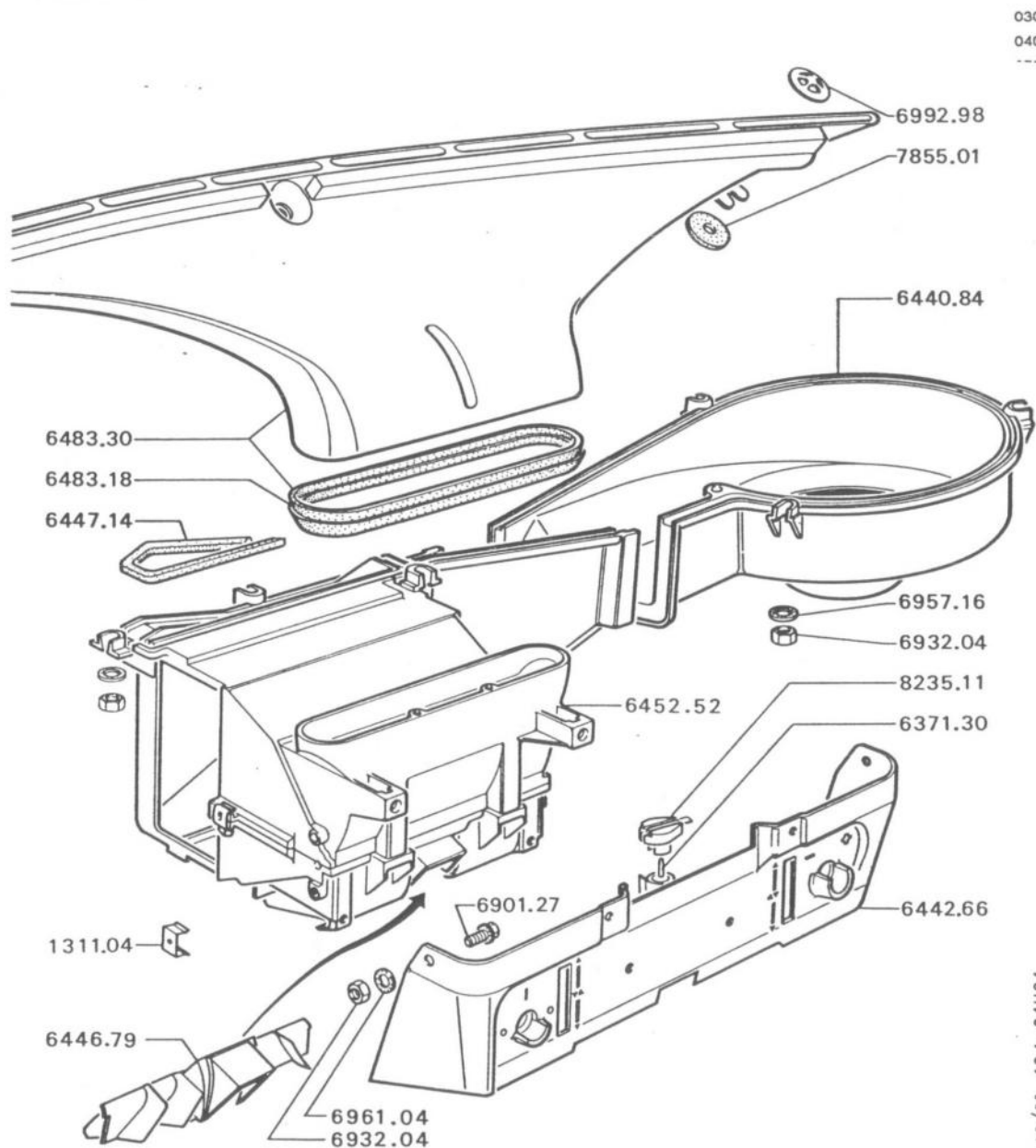
MOD 85

1662.01 OEILLET Ø 10,5	1
6431.39 RESERVOIR complet $\triangleleft a$	1
6432.25 COUVERCLE de réservoir.....	1
6433.27 RACCORD 3 voies.....	1
6434.45 JOINT d'étanchéité.....	1
6434.46 POMPE électrique.....	1
6438.25 GICLEUR.....	2
6439.22 TUYAU de 4x6, ΔW , \times	-

3/87 104 64 F20

380
390
400

a) Pour montage 2 pompes, percer un 2ème trou
et monter une 2ème pompe.
A:6932.04-B:6948.23.



030
040

→ MOD 81

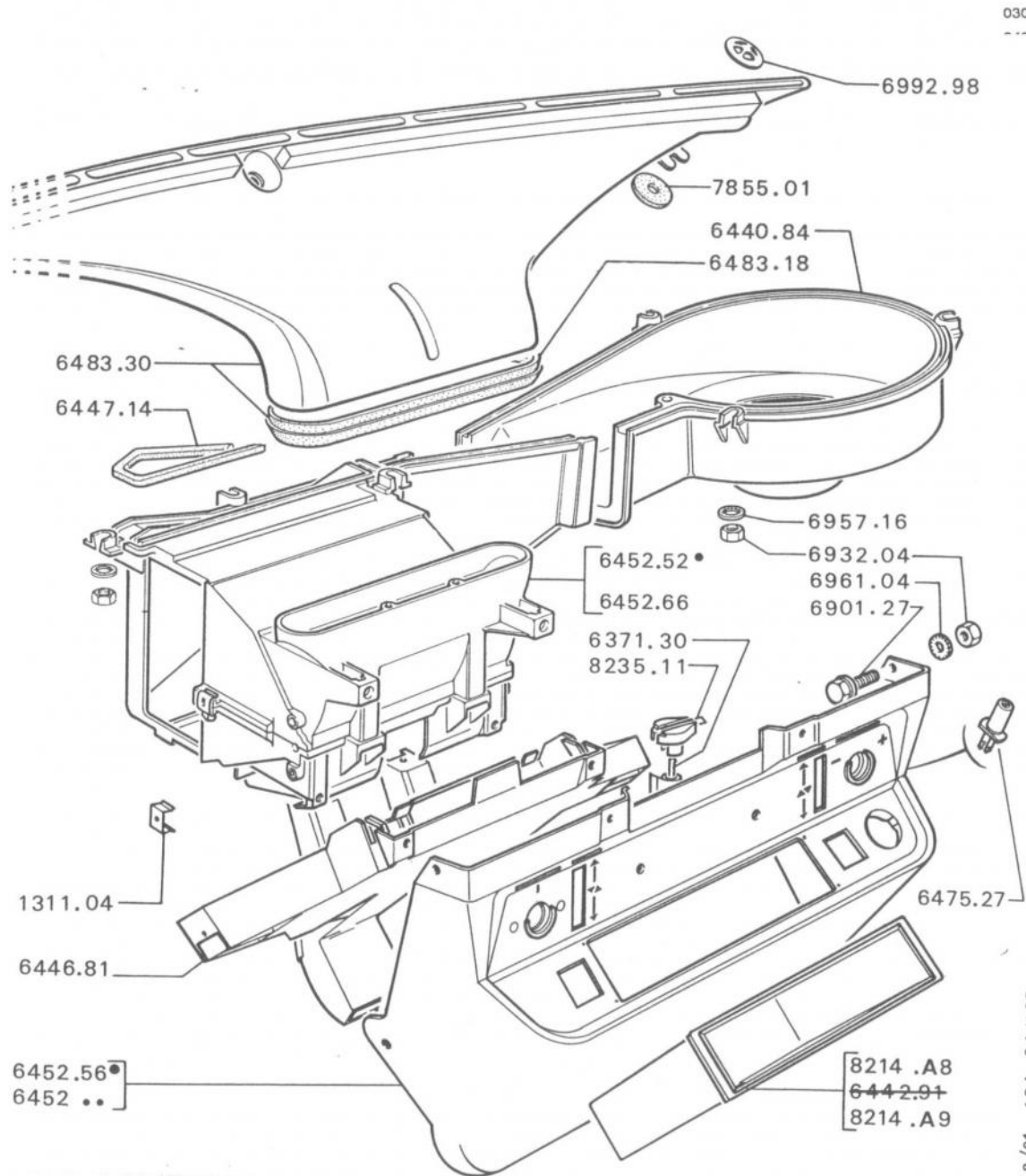
6440.84	CONDUIT d'air.....	1
ENSEMBLE corps et couvercle de boitier :		
6452.52	- Sofica → MOD 80, $\varnothing c$.....	1
	- → MOD 80, $\varnothing b, d$.....	1
	- Gelbon, Seima → MOD 80.....	1
6442.66	FACADE, $\varnothing a$.....	1
1311.04	AGRAFE d'assemblage.....	-
6446.79	AUBE de diffusion → MOD 80.....	1
6447.14	JOINT mousse d'uréthane de 10x10 longueur 1100.....	-
6483.18	JOINT caoutchouc, longueur 1 mètre, \times à 530mm	1
6483.30	BUSE de dégivrage avec joint.....	1
6371.30	LAMPE sans culot 12V - 1,2W.....	1
8235.11	DOUILLE porte-lampe.....	1
7855.01	RONDELLE caoutchouc - $\varnothing 4x24x2$	3

12/89 104 64H01

- a) + → MOD 74 : 1 monogramme 8243.32.
- b) + Pour Gelbon/Seima → MOD 80 :
1 ensemble 6446.27 + 1 bouton 6481.41.
- c) + 1 aube 6446.79.
- d) + 1 aube 6446.79, 1 bouton 6446.73.

A : 6932.04 - B : 6961.04 - C : 6901.27 -
D : 6957.16 - E : 6992.98.

370
380
390
400



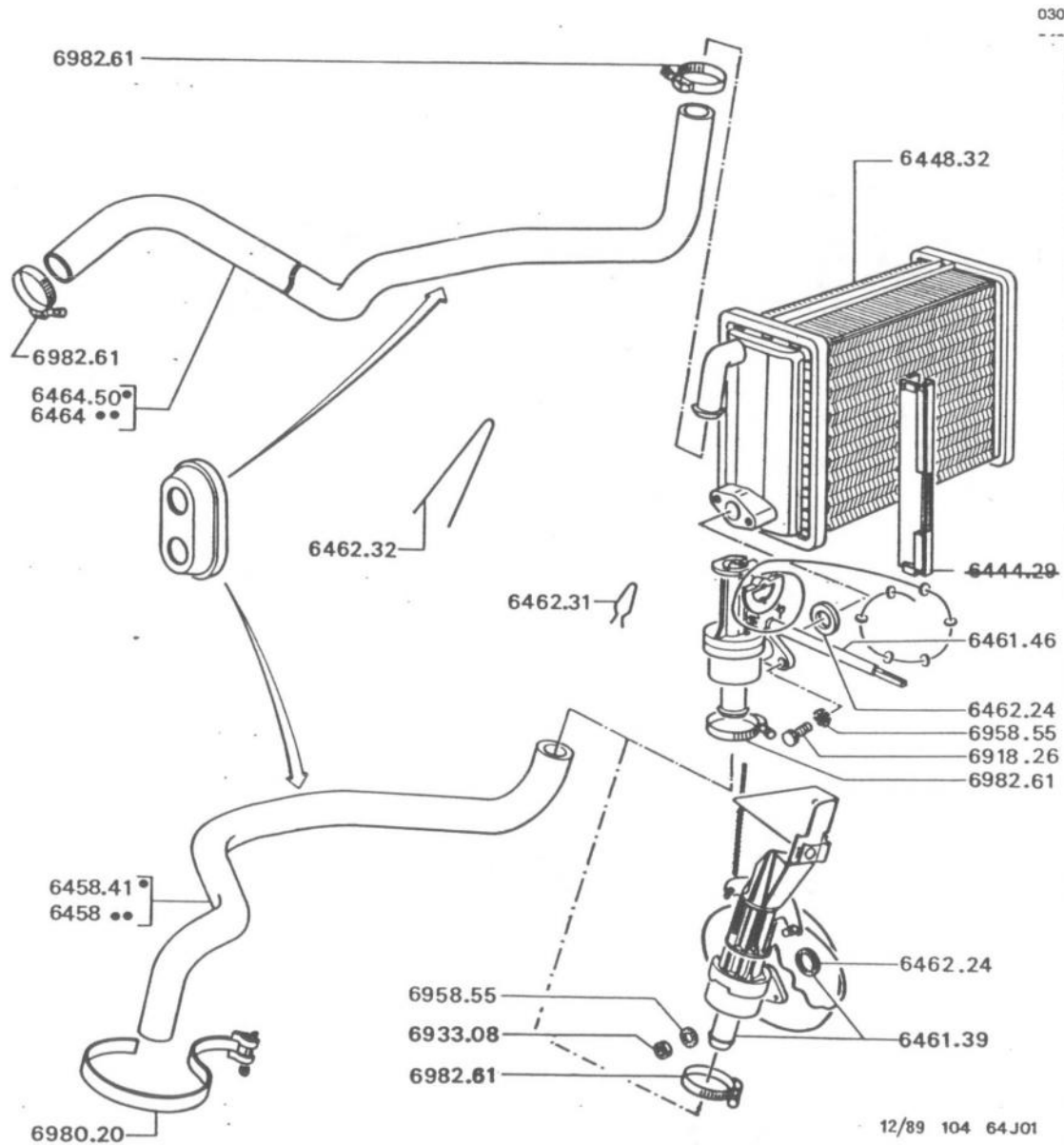
030

↳ MOD 81 → MOD 85

6440.84	CONDUIT d'air.....	1
6446.81	DIFFUSEUR d'air.....	1
ENSEMBLE corps et couvercle de boîtier :		
6452.52	Sofica ↳ 6.334.999 environ.....	1
6452.66	- Seima.....	1
	- Sofica ↳ 6.335.000 environ.....	1
FACADE :		
6452.56	noir, $\varnothing a$.....	1
6452.57	brun.....	1
6452.58	bleu.....	1
1311.04	AGRAFE d'assemblage.....	-
6447.14	JOINT mousse d'uréthane de 10x10 longueur 1100.....	-
6483.18	JOINT caoutchouc, longueur 1 mètre, ✂ à 530mm	1
6483.30	BUSE de dégivrage avec joint.....	1
6371.30	LAMPE sans culot 12V - 1,2W.....	1
8235.11	DOUILLE porte-lampe.....	1
7855.01	RONDELLE caoutchouc - \varnothing 4x24x2	3
VIDE-POCHE de façade :		
8214.A8	brun 7381.....	1
8214.A9	noir 7000.....	1
6475.27	DOUILLE de lampe.....	1

8/91 104 64 H03

430
440

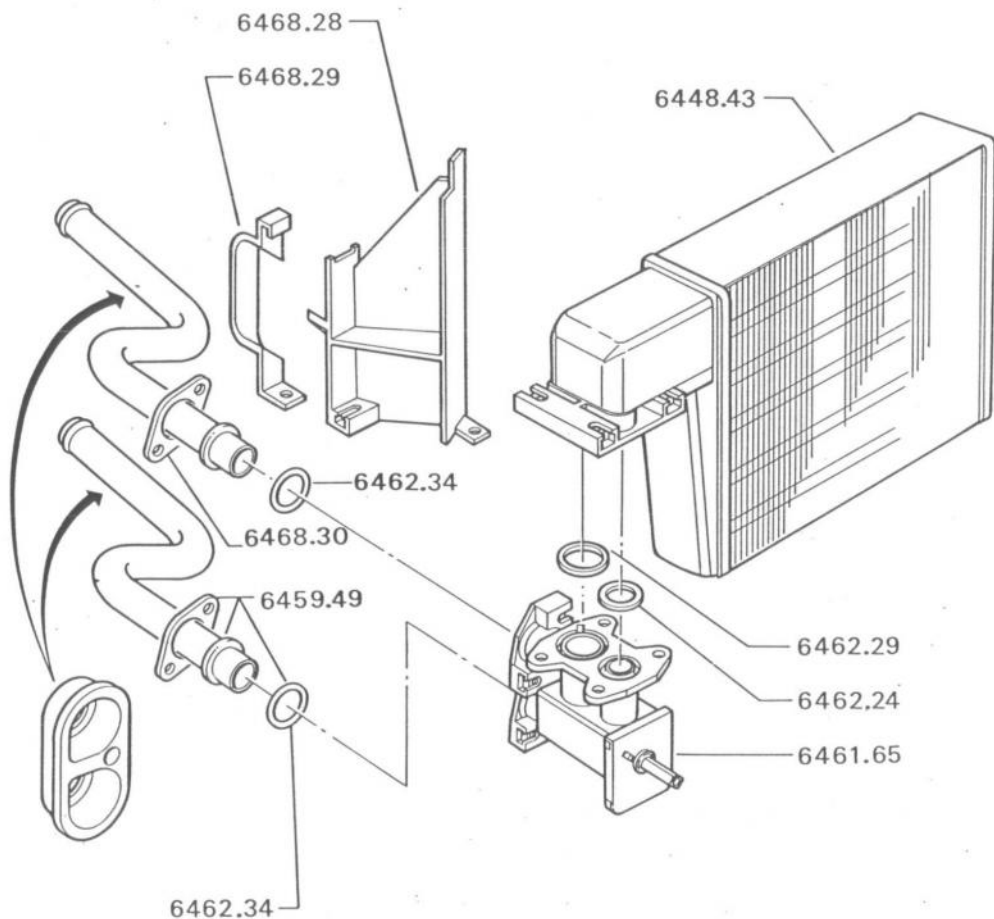


030

→ MOD 80

2	6448.32 RADIATEUR.....	1
TUYAU caoutchouc - Ø 16x24 :		
3	6458.41 arrivée → 5.303.324 et ↳ XV3:5.364.598; XW3S:5.368,172 et tous XW3.....	1
3	6458.45 arrivée ↳ 5.303.325 et → XV3:5.364.597; XW3S:5.368.171.....	1
4	t b. sortie → : 5.238.029 et ↳ : 5.244.550.....	1
4	6464.50 - sortie ↳ 5.238.030 → 5.745.735, 7.236.281.....	1
	- sortie ↳ 5.244.551 → 5.760.689, 7.244.200.....	1
4	6464.72 - sortie ↳ 5.745.736, 7.236.282.....	1
	- sortie ↳ 5.760.690, 7.244.201.....	1
5	6462.24 JOINT caoutchouc de bride.....	1
ROBINET :		
6	6461.39 Sofica, monter 1 ensemble 6473.23 → MOD 74.....	1
7	6461.46 Gelbon/SEIMA avec tringle.....	1
EPINGLE, fixation bulbe :		
8	6462.31 Sofica.....	1
9	6462.32 Chausson.....	1

12/89 104 64J01

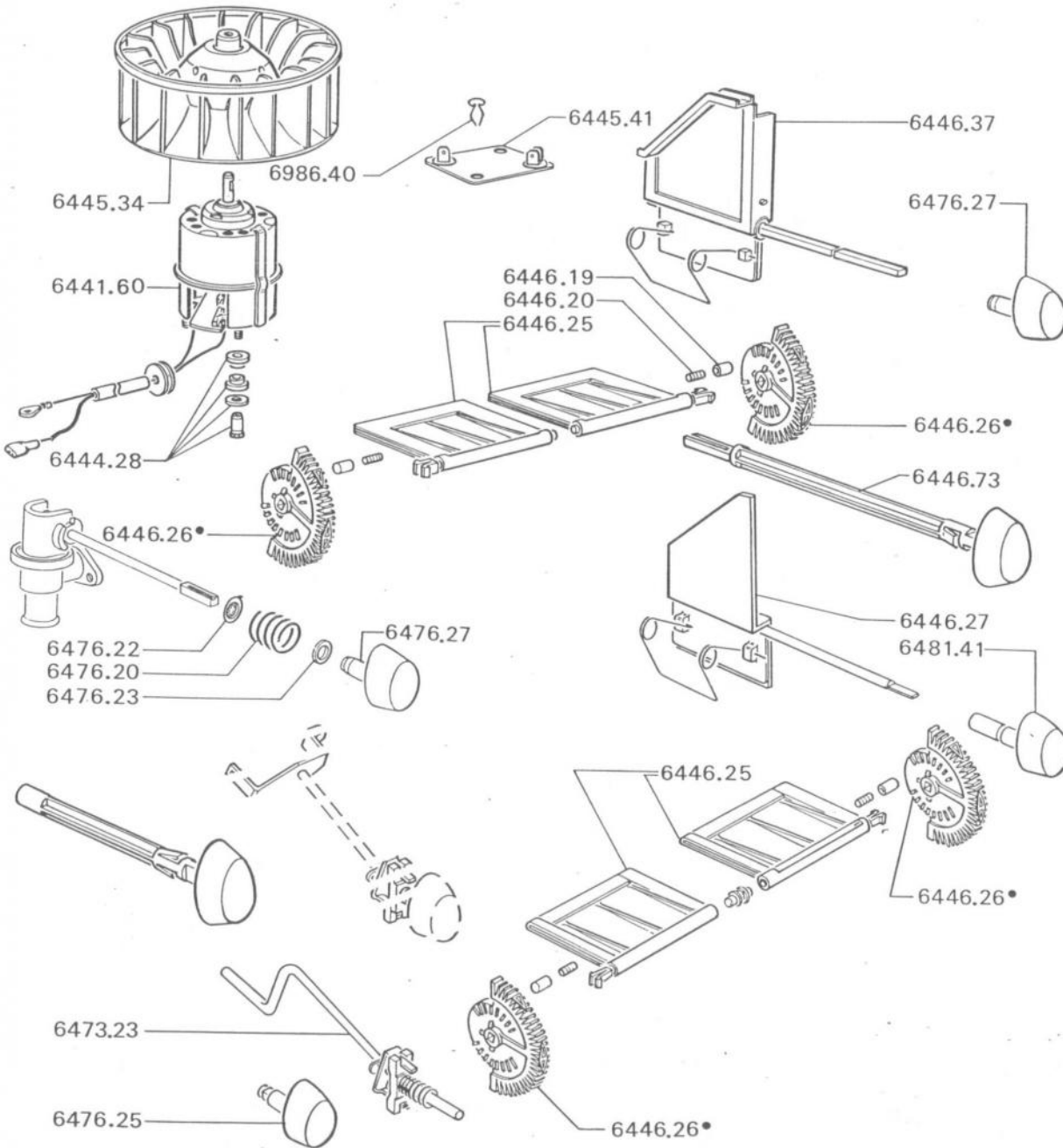


030

→ MOD 80

6448.43 RADIATEUR.....	.1
6459.49 TUYAU avec bride et joint.....	.2
6461.65 ROBINET.....	.1
JOINT entre robinet et :	
1 6462.24 radiateur Ø 18.....	.1
2 6462.29 radiateur Ø 24.....	.1
3 6462.34 tuyaux Ø 20.....	.2
6468.28 SUPPORT tuyau, Sofica → 6.334.999 environ.....	.1
6468.29 COLLIER fixation tuyau.....	.1
6468.30 BRIDE fixation tuyau sur robinet.....	.2

3/87 104 64 J 03

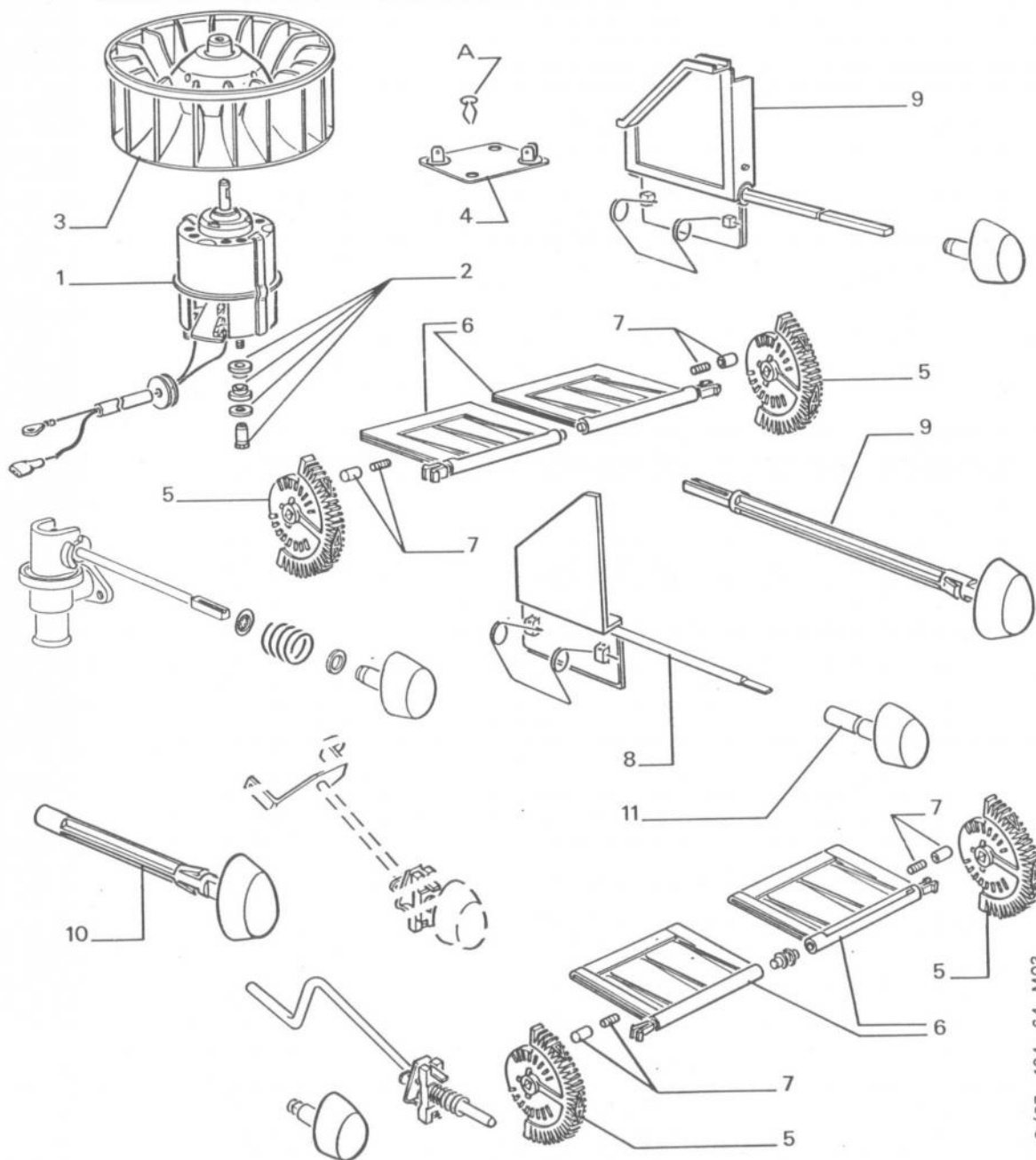


→ MOD 80

1	6441.60 MOTEUR avec ventilateur, $\triangleleft a$.....	.1
2	6444.28 SACHET de pièces, fixation moteur.....	.1
3	6445.34 TURBINE.....	.1
4	6445.41 RESISTANCE circuit imprimé pour 2 vitesses.....	.1
5	6446.26 MOLETTE de commande.....	.2
6	6446.25 VOLET répartiteur avec joint, Gelbon/Seima/Sofica.....	.2
7	6447.42 KIT crantage molette.....	.4
ENSEMBLE commande d'entrée d'air :		
8	6446.27 Sofica.....	.1
9	6446.37 - Gelbon/Seima.....	.1
10	6473.23 ENSEMBLE, commande robinet Sofica → MOD 74.....	.1
11	6476.25 BOUTON de commande robinet Sofica.....	.1
12	6476.20 RESSORT de freinage Gebon/SEIMA.....	.1
13	6476.22 ANNEAU de fixation Gelbon/SEIMA.....	.2
14	6476.23 RONDELLE - 11,2 x 13,8 Gelbon/SEIMA.....	.1
BOUTON :		
15	6476.27 Gelbon/SEIMA.....	.2
16	6481.41 commande d'entrée d'air Sofica.....	.1

3/87 104 64 M 01

a) + 1 jeu fixation 6444.83.
A:6986.40.



└─ MOD 80 ─┘ └─ MOD 85 ─┘

1	MOTEUR avec ventilateur :	
6441.60	- Sofica └─ MOD 81, $\varnothing b$.....	1
	- AOP Paris-Rhône, $\varnothing b$.....	1
	- Gate.....	1
2	SACHET de pièces, Fixation moteur :	
6444.28	sauf «GATE».....	1
6444.83	«GATE».....	1
3	6445.34 TURBINE, sauf «GATE».....	1
4	6445.41 RESISTANCE circuit imprimé pour 2 vitesses.....	1
5	6446.26 MOLETTE de commande.....	2
6	6446.25 VOLE répartiteur avec joint, Gelbon/Seima/Sofica.....	2
7	6447.42 KIT crantage molette.....	4
	ENSEMBLE commande d'entrée d'air :	
8	6446.27 Sofica └─ 6.334.999 environ.....	1
9	6446.37 - Gelbon/Seima, $\varnothing a$.....	1
	- Sofica └─ 6.335.000 environ.....	1
10	6473.25 ENSEMBLE, commande robinet.....	1
11	6481.41 BOUTON commande d'entrée d'air Sofica └─ 6.334.999 environ.....	1

3/87 104 64 M03

030
040
050
060
070
080
090
100
110
120
130
140
150

⇨ MOD 75 → MOD 77
FREINS SIMPLE CIRCUIT SANS TEMOIN

6517.68 FAISCEAU planche de bord 45 fils ,
sauf Berline L, sauf 1

SANS DESSIN

030
040
050
060
070
080
090
100
110
120
130
140
150
160
170

↳ MOD 77 → MOD 79

sauf

FAISCEAU planche de bord :

6519.09	48 fils - SL	1
	- ZL	→ 5.619.527.....	1
6519.34	50 fils - ZS	1

SANS DESSIN

030
040
050
060
070
080
090
100
110
120
130
140
150
160
170
180
190
200
210

↳ MOD 79 → MOD 82

FAISCEAU planche de bord :

6519.71	49 fils - GL, GL6 (.)	↳ MOD 80	
	sauf IL		.1
6519.73	54 fils - SL (.)	↳ MOD 80	.1
6519.75	58 fils - ZS, S (.)	↳ MOD 80	.1
6521.38	(.), GL, ZL, ZA	↳ MOD 80 → MOD 81	.1
6521.39	(.), GR, SR, S, ZR, ZS	↳ MOD 80	
	↳ MOD 81		.1
6521.48	(.), GL, ZL, ZA	↳ MOD 81	.1
6521.49	(.), GR, SR, S, ZR, ZS	↳ MOD 81	.1

SANS DESSIN

↳ MOD 82

FAISCEAU planche de bord :

6517.C5	Repère - 9251517880	
	- 9251517580	
	- 9251980780.....	.1
6521.96	Repère - 9251518180	
	- 9251517680.....	.1
6525.42	Repère - 9752028780.....	.1
6525.43	Repère - 9752028880.....	.1
6525.44	Repère - 9752028980.....	.1

SANS DESSIN

030
040
050
060
070
080
090
100
110
120
130

↳ MOD 81

6518.12 FAISCEAU témoin éconoscope repère
9251323680, 9251919980.....

1

SANS DESSIN

030
040
050
060
070
080
090

6543.G2 FAISCEAU allumage..... 1

SANS DESSIN

030
040
050
060
070
080
090
100
110
120
130
140
150
160
170

↳ MOD 77 → MOD 79

Berline

FAISCEAU feux \mathcal{R} ϕ a :



6530.47	24 fils - SL	$\boxed{\text{BNX}}$	↳	7.028.842.....	1
6530.47	24 fils - GL		↳	5.605.351, GL6	
			↳	7.131.393, sauf $\boxed{\text{S}}$, $\boxed{\text{IL}}$	1

SANS DESSIN

040
050
060
070
080
090
100
110
120
130
140
150
160
170
180
190
200

- Berline ↳ MOD 77 ↳ MOD 79
- Coupé ↳ MOD 79

FAISCEAU projecteurs, ϕ a :

- Berline
- 6510.81 21 fils -  SL, GL6 ↳ 7.058.001... .1
- GL ↳ 5.515.001..... .1
- Coupé
- 6510.81 21 fils  ↳ 5.515.001, sauf ZA.... .1
- 6510.85 23 fils ↳ MOD 78, sauf I, B..... .1

SANS DESSIN

a) Eventuellement, adapter.

SANS DESSIN

040
050
060
070
080
090
100
110
120
130
140
150
160
170
180
190
200
210
220
230
240
250
260
270
280
290
300
310
320
330
340
350
360

BERLINE - COUPE

FAISCEAU projecteurs :

- I → MOD 80 → I MOD 82

6511.14 → I MOD 81, sauf S 1

6511.17 I → MOD 81, sauf S, < a 1

- I → MOD 82 → I MOD 84

6511.26 () , sauf S 1

- I → MOD 84

6511.40 repère 9252832480, ZS → I MOD.85 1

6511.63 repères 9752028080, 9752027980

I → MOD 85 → I MOD 86 1

6511.80 repère 9753116080 I → MOD 86

→ I 6.435.000 1

6511.81 repère 9753116180 I → MOD 86

→ I 6.435.000 1

6511.98 repère 9753427480 I → 6.435.001 1

FAISCEAU essuie-vitre :

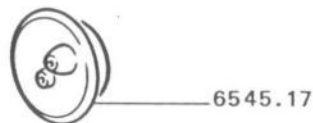
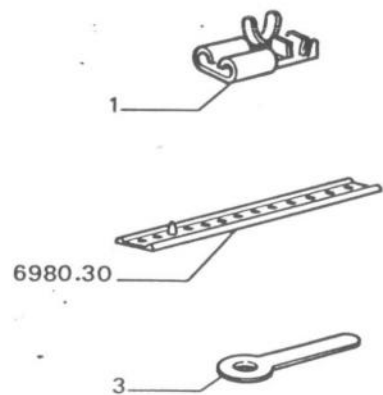
6534.04 R I → 6.238.946 → I MOD 85,
sauf Berline 1

6534.10 Δ , repère 9253775780 I → MOD 85 1

6534.11 R , repère 9751168180 I → MOD 85,
sauf Berline 1

2257.23 CAPUCHON protection faisceau
projecteurs, Coupé Z I → MOD 84 1

030
040
050



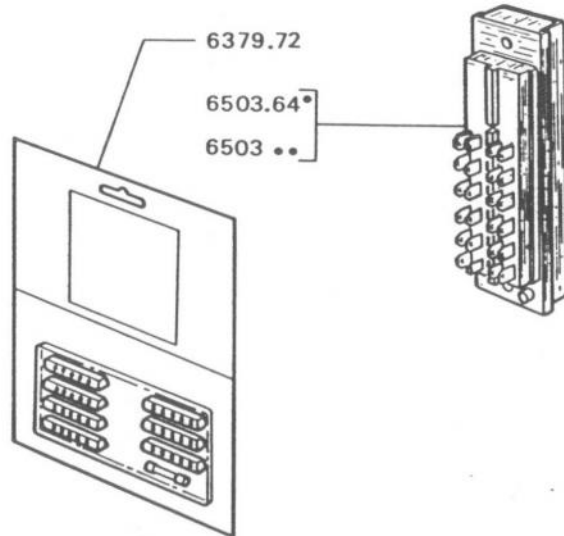
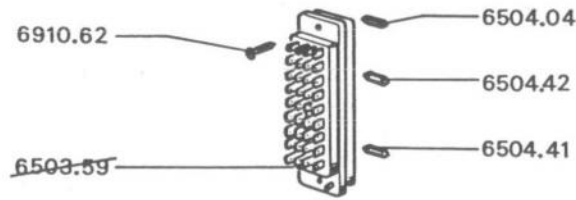
- 1 CLIP :
- 6540.31 drapeau de 8.....
 - 6540.33 drapeau de 6,3.....

- OEILLET caoutchouc :
- 2 1314.01 Ø 9
 - 2 1662.01 Ø 10,5
 - 2 6123.05 Ø 25
 - 2 6545.02 Ø 17,5
 - 6545.17 Ø 37
 - 6545.23 Ø 27x42
 - 6545.24 Ø 41x6

- BRIDE :
- 3 2094.03 tôle.....
 - 3 6547.02 tôle.....
 - 6980.30 plastique.....

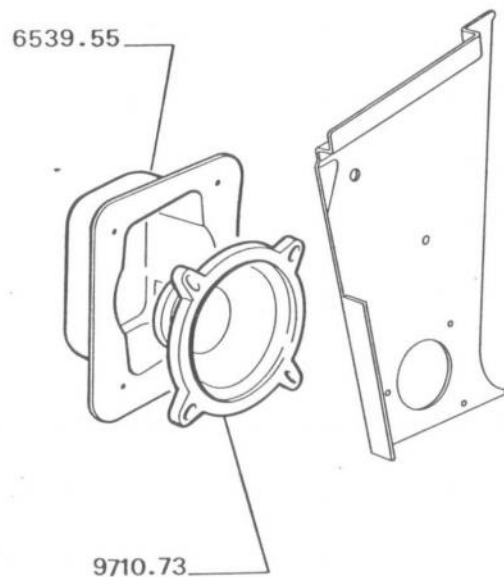
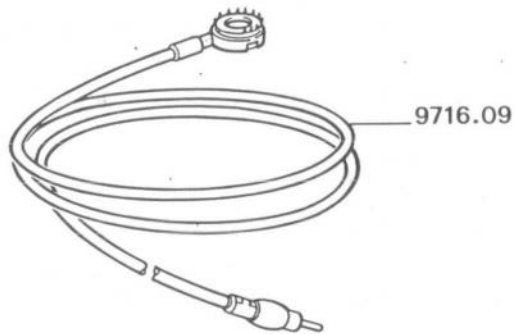
12/89 104 65 G01

030



- 6503.64 BOITE 5 fusibles I → MOD 79
→ MOD 80, sauf B
- 6503.65 BOITE 6 fusibles, B I → MOD 79
→ MOD 80.....
- 6503.76 BOITE 4 fusibles → MOD 80, sauf I.....
- 6503.79 BOITE 6 fusibles I → MOD 80.....
- 6504.04 FUSIBLE 15A.....
- 6504.42 FUSIBLE 10A.....
- 6504.41 FUSIBLE 5A.....
- 6379.72 BLISTER de 8 fusibles comprenant
2 de 10A, 2 de 5A, 3 de 15A, 1 de 2A.....

12/89 104 65 H01

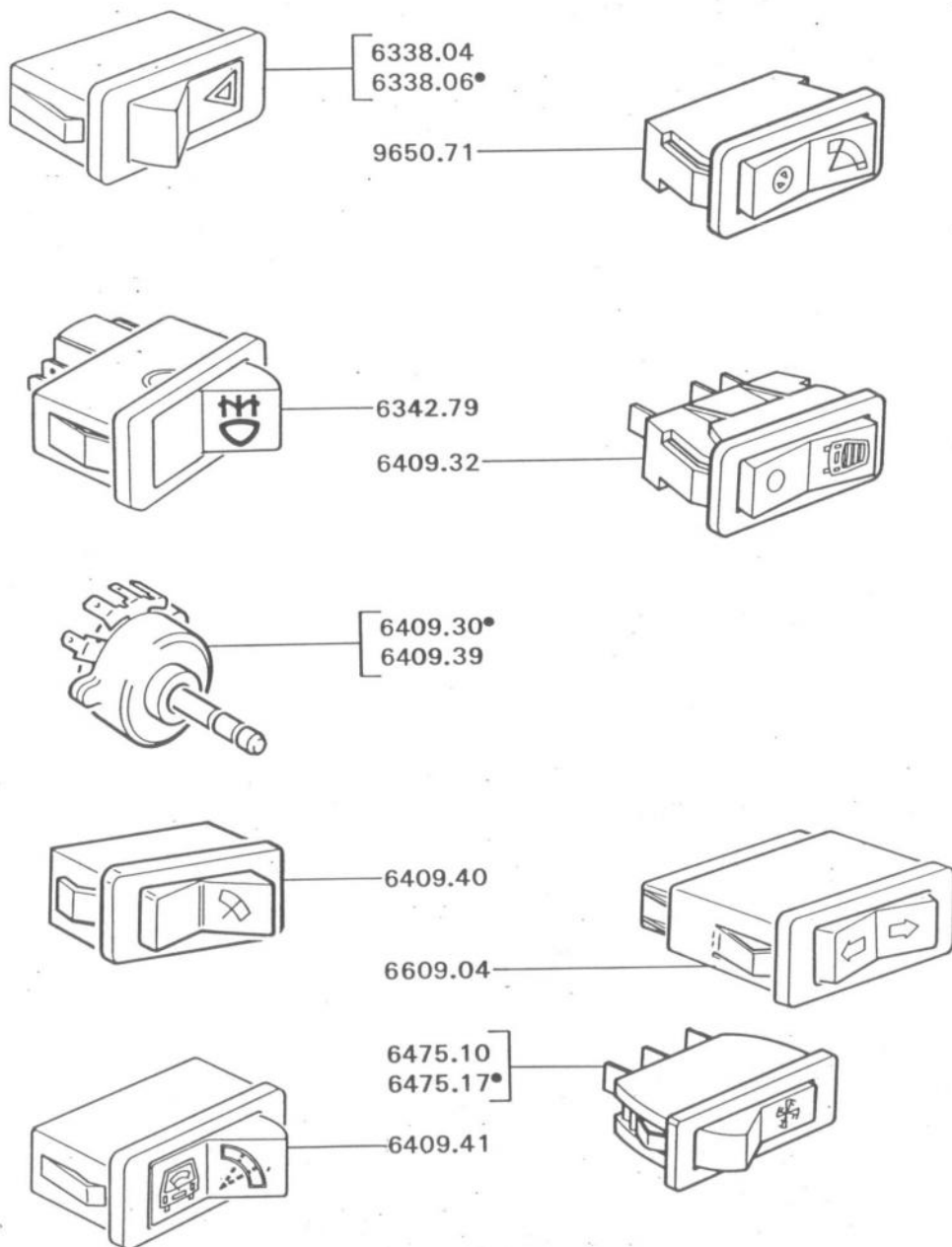


9716.09	CABLE d'antenne.....	.1
6539.54	GRILLE haut-parleur.....	.2
6539.55	CAPUCHON étanchéité.....	.2
9710.73	HAUT-PARLEUR, 4 Ohms «SIARE».....	.2

3/87 104 65 L01

270

A:6920.51.



030
3/87 104 65 N01

INTERRUPTEUR signal danger :

6338.04	→	MOD 741	
6338.06	→	MOD 74 →	MOD 801

6342.79 INTERRUPTEUR feu brouillard → MOD 80... .1

INTERRUPTEUR essuie-vitre :

6409.30	Berline sauf GL 2 vitesses1
6409.39	Berline sauf GL 1 vitesse1
6409.40	Coupé et Berline GL1

6409.41 INTERRUPTEUR essuie-projecteurs..... .1

9650.71 INTERRUPTEUR essuie-lunette AR → MOD 80... .1

6409.32 INTERRUPTEUR lunette AR chauffante
→ MOD 80..... .1

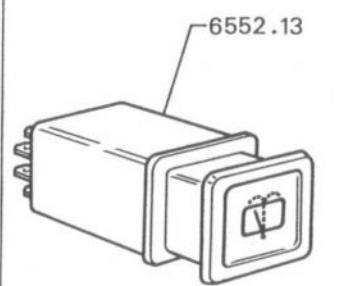
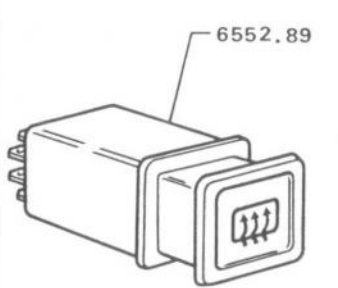
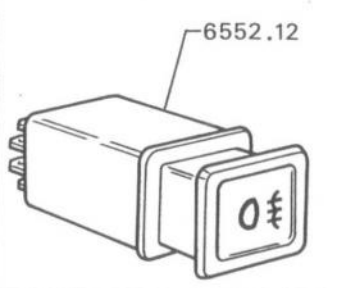
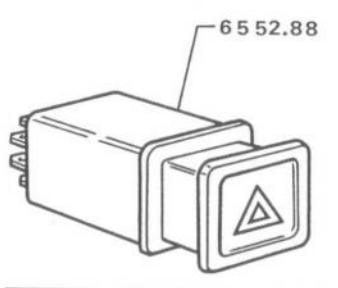
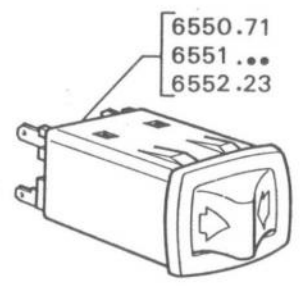
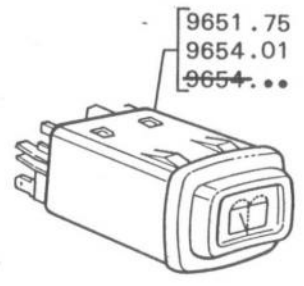
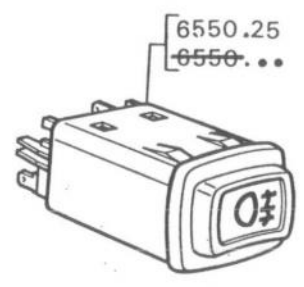
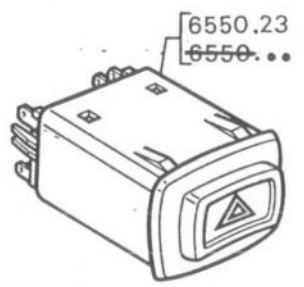
INTERRUPTEUR chauffage :

6475.10	1 vitesse1
6475.17	2 vitesses1

6609.04 INTERRUPTEUR lève-vitre → MOD 80..... .2

030
040

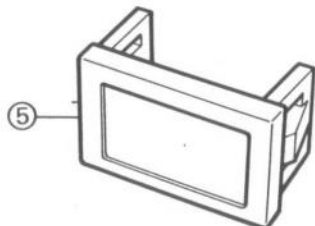
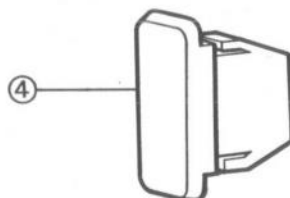
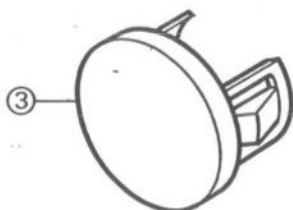
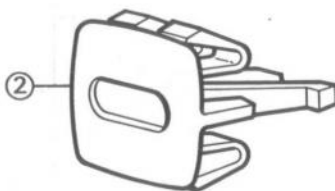
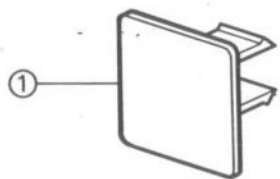
↳ MOD 80



1	INTERRUPTEUR signal danger :	
	6550.23 noir 7000 ↳ MOD 85.....	1
	6552.88 noir XX ↳ MOD 85.....	1
2	INTERRUPTEUR feu brouillard :	
	6550.25 bleu 7380.....	1
	6550.25 noir 7000 ↳ MOD 85.....	1
	6552.12 noir XX ↳ MOD 85.....	1
3	INTERRUPTEUR lunette AR chauffante :	
	6550.24 noir 7000 ↳ MOD 85.....	1
	6552.89 noir XX ↳ MOD 85.....	1
4	INTERRUPTEUR essuie-vitre AR , ↳ MOD 82 :	
	9654.04 noisette 7362.....	1
	9651.75 noir 7000.....	1
5	INTERRUPTEUR lève-vitre :	
	6550.71 noir 7000 ↳ MOD 85.....	-
	6552.23 noir XX ↳ MOD 85.....	-
6	TEMOIN d'éconoscope ↳ MOD 81 :	
	6550.87 noir 7000.....	1
	6552.13 INTERRUPTEUR essuie-vitre AR , noir XX ↳ MOD 85.....	1

8/91 104 65N05

030
040



OBTURATEUR trou d'interrupteur :

5	8236.05	noir	7000 - 18x36.....	-
2	6550.50	bleu	7360 - 25x30.....	-
2	6550.51	noisette	7362 - 25x30.....	-
2	6551.85	bleu	7380 - 25x30.....	-
2	6550.83	brun	7381 - 25x30.....	-
2	6550.84	noir	7000 - 25x30.....	-
4	6551.20	noir	7000 - 49x20 → 6.435.000.....	-
1	6552.14	noir	7000 - 27x27 → 6.435.000.....	-
1	6553.03	gris TW	- 27x27 → 6.435.001.....	-
4	6553.04	gris TW	- 49x20 → 6.435.001.....	-

OBTURATEUR trou allume-cigare :

3	6550.85	bleu	7380.....	1
3	6550.86	brun	7381.....	1
3	8236.06	noir	7000.....	1
1	6552.15	noir XX	→ MOD 85.....	1

3/87 104 65 P01

040
050
060
070
080
090
100
110
120
130
140
150
160
170
180
190

6119.51 COMPTEUR 200 km/h..... 1

TUYAU caoutchouc climatiseur :

6458.62 d'entrée..... 1

6464.66 de sortie..... 1

SANS DESSIN