

temps de facturation

CITROËN 
VISA

CITROËN 

"VISA"

tous types

temps

de

facturation

UTILISATION DU BAREME

Ce barème est divisé en deux parties :

- une partie mécanique comprenant les opérations complètes et complémentaires.
- une partie carrosserie comprenant les opérations tôlerie et peinture.

Il est destiné, d'une part, au **Réparateur** pour l'aider à établir rapidement les temps de Facturation et d'autre part, à l'**information de la Clientèle**.

Les Temps de Réparations qui figurent, en heures et centièmes d'heure, dans ce Barème, sont des **TEMPS DE FACTURATION** et concernent des véhicules normalement entretenus.

Ces Temps sont applicables pour la facturation :

- des Réparations Clients et Assurances
- des Opérations en Garantie
- des Travaux «Maison».

Ces temps comprennent l'ensemble des Travaux nécessaires pour la bonne exécution des opérations.

CODIFICATION

Pour les ateliers en facturation informatisée, il est impératif d'utiliser le numéro de code complet.

Pour les ateliers en facturation traditionnelle, il suffit d'utiliser les quatre premiers chiffres sauf pour les essais où il convient d'écrire les quatre derniers (les quatre premiers étant des zéros).

ESSAIS

Lorsqu'une réparation nécessite un essai, il faut ajouter, par dossier :

- essai = 0 h 50
- essai prolongé = 1 h 00

DEVIS

Pour l'établissement des devis, les opérations de réglages et purge ne doivent être indiquées qu'une fois, pour éviter les cumuls.

PEINTURE

Les Temps de prise en charge, préparation de la teinte, nettoyage du pistolet et godet, ne sont pas compris dans les Temps de Peinture : par dossier, il faut ajouter :

- Pour laques cellulósiques et synthétiques 0 h 70
- Pour laques acryliques, métallisées ou vernissées 1 h 00

- Nota.** — Pour laques métallisées et pour laques acryliques à polir ajouter **15%** aux temps du présent barème.
- Pour laques système deux couches à finition vernissée ajouter **20%** aux temps du présent barème.
 - Ces majorations ne sont pas cumulables.

ABRÉVIATIONS

- BL Berline
- BK/E Break/Entreprise
- c/c caoutchouc
- Rempl. Remplacement
- N.C. Non compris
- Y c. Y compris
- + Suppl. Supplément à l'opération
- AV Avant
- AR Arrière
- B.V. Boîte de vitesses
- D Droit
- G Gauche
- Ext. Extérieur
- Int. Intérieur
- Sup. Supérieur
- Inf. Inférieur
- Jusqu'à
- ← A partir
- ★ ● ○ ■ ▲ ◆ Voir supplément ou nota

**TABLEAU DE CONVERSION
DES CENTIÈMES D'HEURE EN MINUTES**

Centièmes d'heure	Minutes	Centièmes d'heure	Minutes
5	3	55	33
10	6	60	36
15	9	65	39
20	12	70	42
25	15	75	45
30	18	80	48
35	21	85	51
40	24	90	54
45	27	95	57
50	30	100	60

M = Travaux exécutés par le mécanicien C = Travaux exécutés par le carrossier
M^t/B = Montage sur banc Tx/B = Travaux sur banc

MECANIQUE

Page :	4	REGLAGES, ESSAIS, MISE AU POINT
	5	
	6	MOTEUR B.V.
	7	MOTEUR, CARTER MOTEUR
	8	EMBIELLAGE
	9	DISTRIBUTION
	10	CULASSE(S)
	11	GRAISSAGE
	12	ECHAPPEMENT
	13	REFROIDISSEMENT
	14	ALLUMAGE
	15	EMBAYAGE
	16	BOITE DE VITESSES 3/4 CV
	17	BOITE DE VITESSES 5/7 CV
	18	ALIMENTATION AIR
	19	ALIMENTATION CARBURANT
	20	EQUIPEMENTS ELECTRIQUES
	21	PIVOTS TRANSMISSION
	22	ESSIEU AV.
	23	ESSIEU AR.
	24	SUSPENSION AV. SUSPENSION AR.
	25	DIRECTION
	26	COMMANDES ET CANALISATIONS DE FREINS
	27	FREINS AV., AR. DE SECOURS
	28	CLIMATISATION
	29	ESSUIE-GLACES
	30	DEPOLLUTION

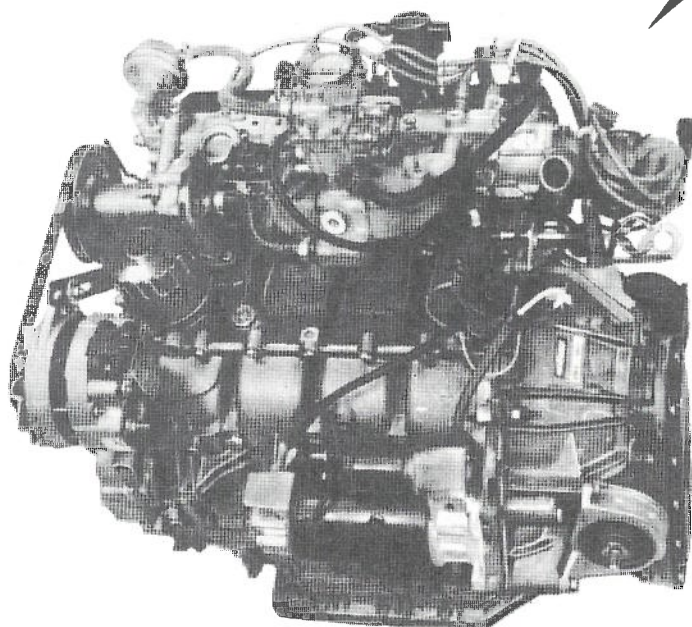
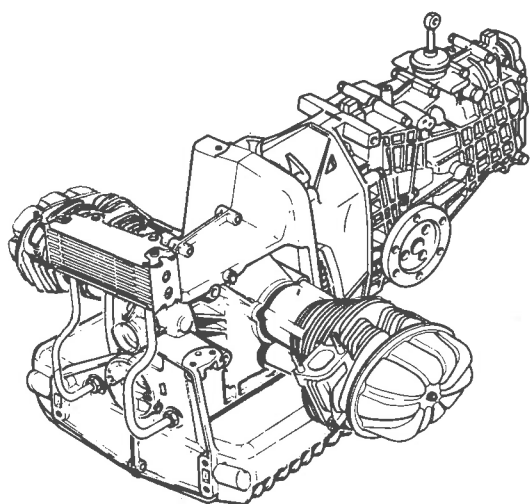


Heures et centièmes d'heure

Opérations	Complètes			
	Code	Temps		
		3-4 CV	5-7 CV	
ALLUMAGE				
ALLUMEUR : calage dynamique	Contrôle	0601 0510	-	0,30
	Contrôle et réglage	0601 0610	-	1,10
	3/81 ↪		-	0,50
CIRCUIT de CHARGE	Contrôle	1120 0510	0,40	0,40
ALIMENTATION				
ANTIPOLLUTION	Contrôle et réglage	0197 0610	0,50	0,50
CARBURATEUR - y.c. dépose-pose	au banc Contrôle et réglage	1601 2510	2,40	2,00
PRESSION ESSENCE et ETANCHEITE POMPE et POINTEAU	Contrôle	1607 0510	0,50	0,50
MOTEUR				
COMPRESSIONS	Contrôle	0103 0510	0,60	0,70
HUILE	Contrôle pression	0146 0510	0,50	0,80
	Contrôle et réglage pression	0146 0610	1,00	5,30
CULBUTEURS	Réglage	0201 0410	1,00	1,20
DEPRESSION DANS CARTER MOTEUR	Contrôle	0158 0510	0,40	-
REFROIDISSEMENT				
CIRCUIT	Purge	0501 2610	-	0,50
EMBRAYAGE				
GARANTIE	Réglage	0801 0410	0,30	0,20
FREINS				
FREINS	Purge	2501 2610	0,50	0,50
DISQUES de FREIN AV.	Contrôle du voile	2568 0510	0,80	0,80
FREIN de SECOURS - Tension câbles (équilibrage)	Réglage	2587 0410	0,60	0,60

Heures et centièmes d'heure

Opérations	Complètes	
	Code	Temps
ESSIEUX - SUSPENSION		
GEOMETRIE du TRAIN AV. - Contrôle à l'appareil optique comprenant alignement des trains, parallélisme, carrossage, chasse, braquage et inclinaison des pivots	Contrôle à l'appareil optique 2001 0510	0,90
GEOMETRIE des TRAINS AV. et AR. - Contrôle à l'appareil optique comprenant alignement des trains, parallélisme et carrossage AV. et AR. chasse, braquage et inclinaison des pivots + Suppl. : PARALLELISME AV.	Contrôle à l'appareil optique Réglage 2002 0510 2003 0411	1,10 + 0,20
GEOMETRIE du TRAIN AR. - Contrôle à l'appareil optique comprenant alignement des trains, parallélisme et carrossage + Suppl. : PARALLELISME AR	Contrôle à l'appareil optique Réglage 2101 0510 2102 0411	0,70 + 0,50
PARALLELISME AV.	Contrôle Contrôle et Réglage 2003 0510 2003 0610	0,50 0,70
PARALLELISME AR.	Contrôle Contrôle et Réglage 2102 0510 2102 0610	0,50 0,90
DIRECTION		
BRAQUAGE	Contrôle 2006 0510	0,30
MISE AU POINT		
MISE AU POINT - Comprenant nettoyage filtre à air, nettoyage et réglage bougies (ou rempl. bougies) et carburateur (sur véhicule) Contrôle niveaux batterie, huile moteur et liquide de frein. Réglage garantie de débrayage, calage dynamique	3/4 CV 5/7 CV - 3/81 → 0193 0610	2,20 2,20
- En + : Contrôle résistance aux contacts du rupteur, angle de came et réglage point d'avance *+ Suppl. : RUPTEUR	3/81 → 5/7 CV * Rempl. 0605 0911	2,70 + 0,70
PHARES		
PHARES	3/4 CV 5/7 CV Réglage 5202 0410	0,50 0,60
ESSAIS		
ESSAI du véhicule	0000 3210	0,50
ESSAI PROLONGE du véhicule	0000 3410	1,00
ESSAI de consommation HUILE	0000 3610	3,80
ESSAI de consommation CARBURANT au banc	0000 3810	0,90
BANC de PUISSANCE - Passage véhicule au banc, relevés de puissance performance et consommation carburant	0196 2510	1,50
BANC de FREINAGE - Passage véhicule au banc, contrôle équilibrage et efficacité freinage	2504 2510	0,70

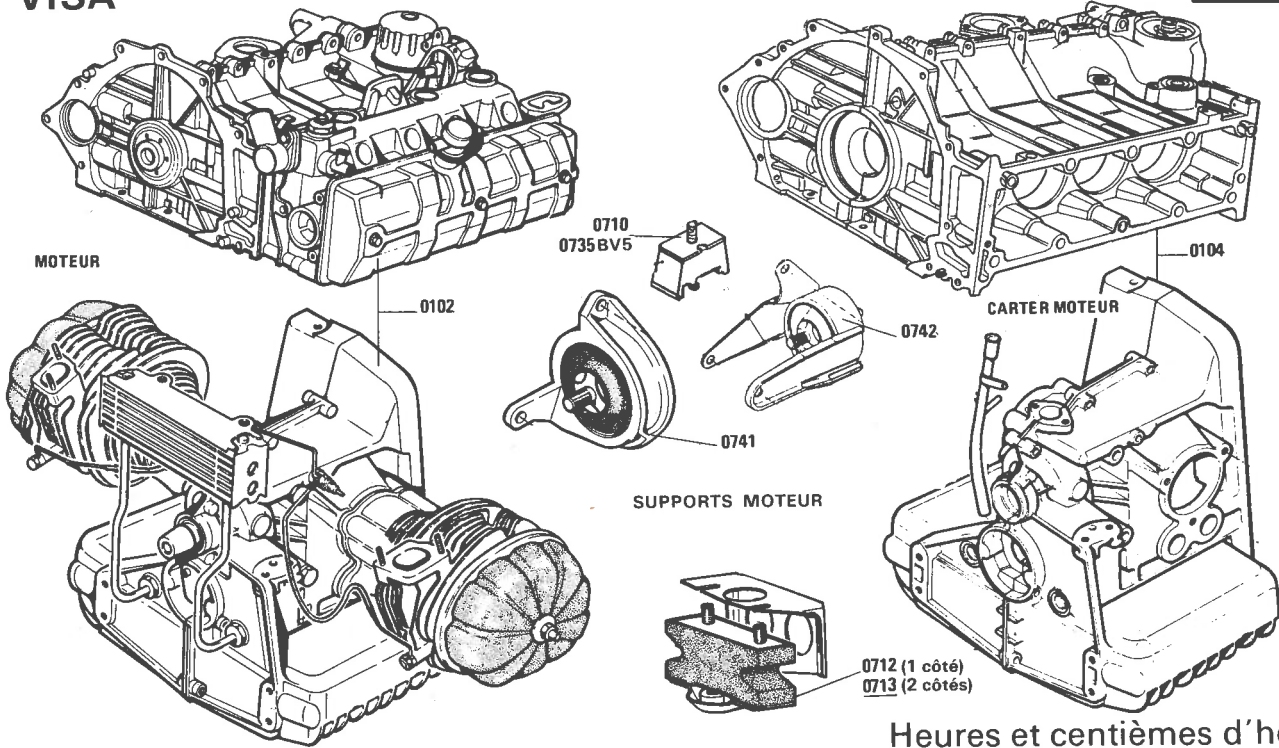


Heures et centièmes d'heure

Opérations	Complètes		Complémentaires	
	Code	Temps	Code	Temps
MOTEUR - B.V. Y.c. - contrôles niveaux huile moteur + circuit refroidissement en 5/7 CV - réglages garantie embrayage + câbles chauffage et phares en 3/4 CV 3/4 CV Dépose-pose 5/7 CV + Suppléments - Pour B.V. 5 - BAGUES ETANCHEITE BOITIER DIFFERENTIEL MOTEUR - B.V. Dépose-pose Rempl.	0101 0210	5,90 4,50	0101 0240	1,10 1,00
	0101 0271 0922 0911	+ 0,50 + 0,20	ESSIEU AV. DÉPOSÉ	
	0102 0210	4,90	0102 0240	0,90
	MOTEUR-B.V. DÉPOSÉ		0101 0820	0,40 4,40
MOTEUR (seul) Y.c. - contrôle niveau huile - réglages garantie embrayage, câbles, chauffage et phares 3/4 CV Dépose-pose	0102 0210	4,90	0102 0240	0,90
MOTEUR-B.V. 3/4 CV Désaccouplement-accouplement 5/7 CV			MOTEUR DÉPOSÉ	
MOTEUR - Passage au banc Contrôle étanchéité			0102 2560	0,70
■ + Suppléments aux opérations suivantes :				
MOTEUR Rempl. Révision CARTER-MOTEUR Rempl. VILEBREQUIN Rempl.			SEGMENTS Rempl. CHEMISES-PISTONS Rempl. ARBRE à CAMES Rempl. CULASSE Révision	
ALLUMEUR au banc Contrôle-Réglage			0601 0611	+ 0,60
RUPTEUR : y.c. passage au banc allumeur Rempl.			0605 0911	+ 0,70
1 CARBURATEUR Nettoyage			1601 2411	+ 0,80
CARTOUCHE FILTRE à AIR Rempl.			1403 0911	+ 0,20

VISA

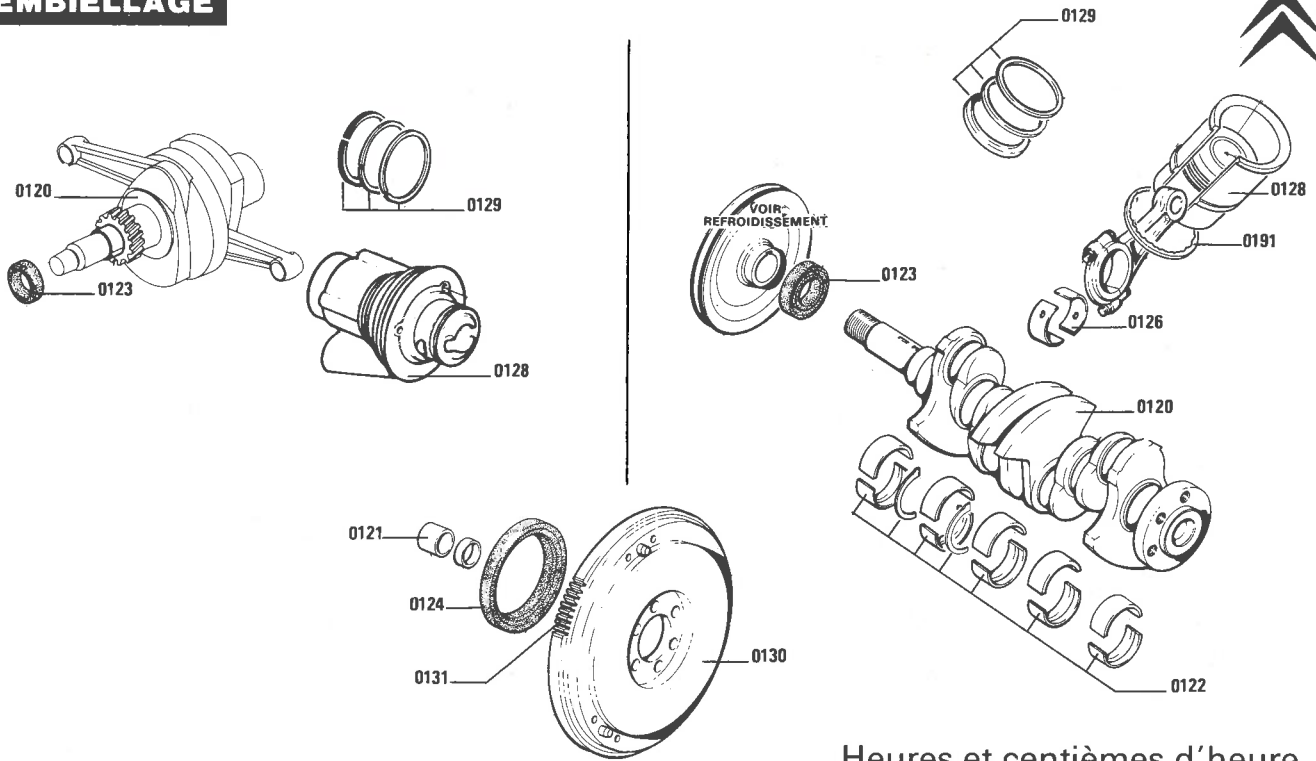
MOTEUR



Heures et centièmes d'heure

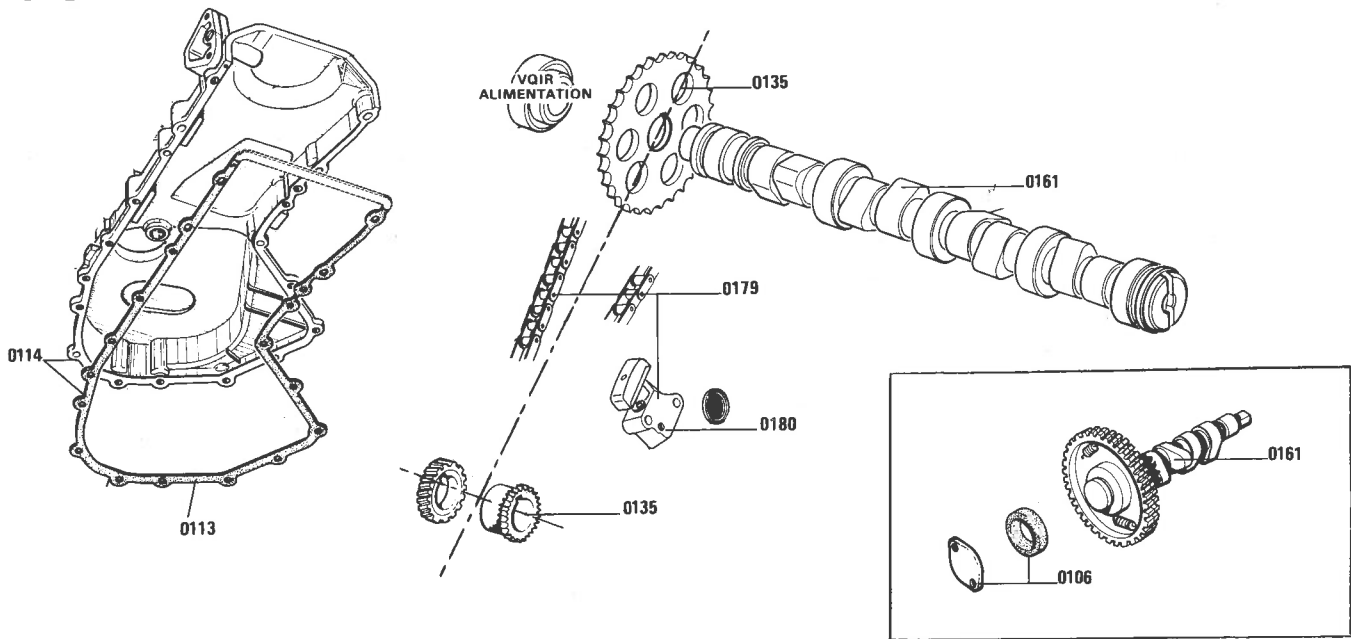
Opérations				Complètes		Complémentaires	
				Code	Temps	Code	Temps
				MOTEUR DÉPOSÉ MOTEUR-B.V. DÉPOSÉ			
SUPPORT MOTEUR et/ou BLOC ELASTIQUE	1 côté 2 côtés	3 / 4 CV	Rempl.	0712 0910 0713 0910	2,00 2,20	0712 0920 0713 0920	0,30 0,40
SUPPORT MOTEUR	Côté D Côté G	5 / 7 CV B.V. 5 AV. AR	Rempl.	0710 0910 0735 0910 0741 0910 0742 0910	0,60 1,90 1,00 1,30	0710 0920 0735 0920 0741 0920 0742 0920	0,10 0,10 0,20 0,20
3 / 4 CV opérations nécessitant dépose-pose moteur ■						MOTEUR DÉPOSÉ	
MOTEUR			Rempl.	0102 0910	8,90	0102 0960	4,00
+ Suppl. CARTER-MOTEUR			Révision	0102 0310	14,20	0102 0360	9,30
			Rempl.	0104 0911	+ 1,10		
CARTER-MOTEUR			Rempl.	0104 0910	15,30	0104 0960	10,40
+ Suppléments : (sauf à Moteur-rempl.)							
- CULASSE NUE		1 côté	Rempl.	0235 0911	+ 1,20		
- CULASSES		2 côtés	Révision	0202 0311	+ 2,00		
5 / 7 CV : OPERATIONS : nécessitant, dépose, désaccouplement-accouplement, pose moteur-B.V. y.c. réglage calage dynamique Allumeur ■							
MOTEUR			Rempl.	0102 0910	11,90	0102 0960	3,00
(moteur-B.V. déposé)			Révision	0102 0920	7,40	0102 0360	8,50
				0102 0310	17,40		
				0102 0320	12,90		
+ Suppl. : - CARTER-MOTEUR			Rempl.	0104 0911	+ 0,80		
CARTER MOTEUR			Rempl.	0104 0910	18,20	0104 0960	9,30
			Etanchéité	0104 1010	11,60	0104 1060	2,70
+ Suppléments : (sauf à Moteur-rempl.)							
- CULASSE			Révision	0202 0311	+ 2,80		
- CULASSE NUE			Rempl.	0235 0911	+ 2,80		
- CHEMISES PISTONS (pour carter moteur)			Rempl.	0128 0911	+ 2,20		
- BAGUES ETANCHEITE BOITIER DIFFERENTIEL			Rempl.	0922 0911	+ 0,20		
- Pour B.V. 5		MOTEUR-B.V.	Dépose-pose	0101 0271	+ 0,50		

EMBIELLAGE



Heures et centièmes d'heure

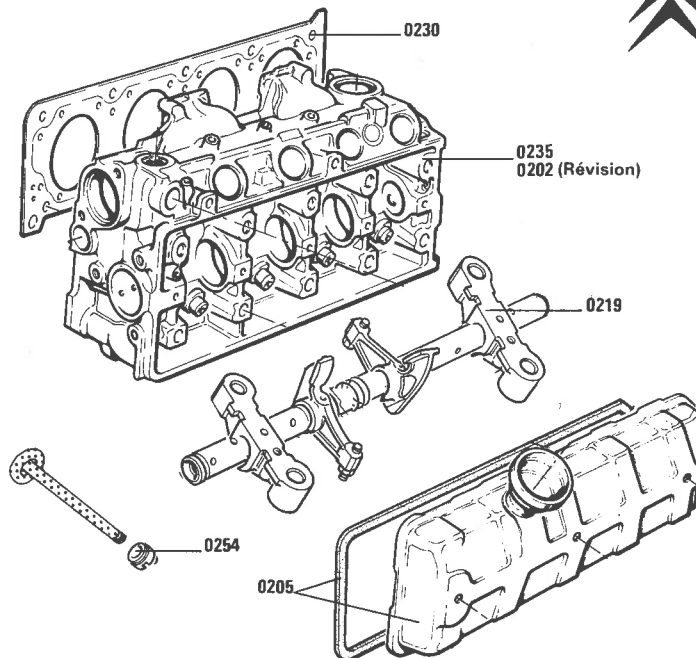
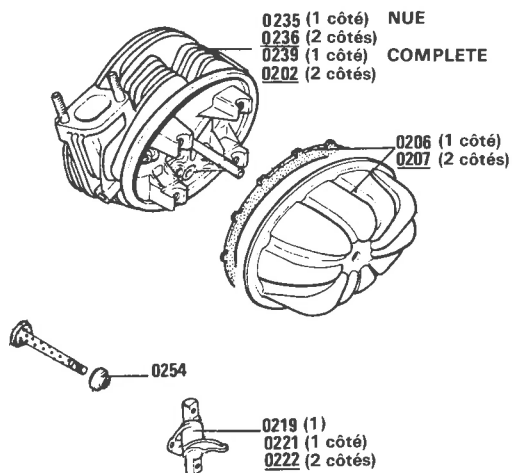
Opérations	Complètes		Complémentaires	
	Code	Temps	Code	Temps
BAGUE ETANCHEITE (côté distribution) : Y.c. contrôle dépression, rempl. éventuel reniflard en			MOTEUR DÉPOSÉ MOTEUR-B.V. DÉPOSÉ	
3 / 4 CV	Rempl.	0123 0910	4,50	0193 0920
3 / 7 CV			1,30	0,40
3 / 4 CV : opérations nécessitant dépose-pose moteur ■			MOTEUR DÉPOSÉ	
VILEBREQUIN	Rempl.	0120 0910	14,20	0120 0960
BAGUE CALCAR	Rempl.	0121 0910	5,40	0121 0960
BAGUE ETANCHEITE AR (côté embrayage) : y.c. contrôle dépression, rempl. éventuel reniflard	Rempl.	0124 0910	8,30	0124 0960
CYLINDRES PISTONS	Rempl.	0128 0910	9,30	0128 0960
JEU SEGMENTS	Rempl.	0129 0910	8,90	0129 0960
VOLANT MOTEUR	Rempl.	0130 0910	5,50	0130 0960
COURONNE DEMARREUR (volant moteur déposé)	Rempl.	0131 0910	5,90	0131 0960
+ Suppléments : - CULASSES	Révision	0202 0311	+ 2,00	
- CULASSE NUE (une)	Rempl.	0235 0911	+ 1,20	
5 / 7 CV : opérations nécessitant dépose-pose moteur-B.V. ■			MOTEUR-B.V. DÉPOSÉ	
BAGUE CLACAR	Rempl.	0121 0910	6,10	0121 0920
BAGUE ETANCHEITE (côté embrayage) y.c. rempl. éventuel disque embrayage	Rempl.	0124 0910	6,50	0124 0920
VOLANT MOTEUR	Rempl.	0130 0910	6,10	0130 0920
COURONNE DEMARREUR (volant moteur déposé)	Rempl.	0131 0910	6,50	0131 0920
+ Suppl. : - Pour B.V. 5 - Moteur-B.V.	Dépose-pose	0101 0271	+ 0,50	
5 / 7 CV : opérations nécessitant : dépose, désaccouplement-accouplement pose moteur B.V. - y.c. réglage dynamique allumeur ■			MOTEUR DÉPOSÉ	
VILEBREQUIN	Rempl.	0120 0910	14,30	0120 0960
COUSSINETS VILEBREQUIN	Rempl.	0122 0910	14,10	0122 0960
COUSSINETS BIELLES	Rempl.	0126 0910	14,10	0126 0960
CHEMISES PISTONS	Rempl.	0128 0910	18,30	0128 0960
JEU SEGMENTS	Rempl.	0129 0910	17,30	0129 0960
JOINTS CHEMISES : y.c. contrôle hauteurs chemises, resserrage culasse, réglage culbuteurs	Rempl.	0191 0910	16,70	0191 0960
+ Suppléments : - CULASSE	Révision	0202 0311	+ 2,80	
- CULASSE NUE	Rempl.	0235 0911	+ 2,80	
- CHEMISES PISTONS	Rempl.	0128 0911	+ 2,20	
- BAGUES ETANCHEITE BOITIER DIFFERENTIEL	Rempl.	0922 0911	+ 0,20	
- Pour B.V. 5 - Moteur-B.V.	Dépose-pose	0101 0271	+ 0,50	



Heures et centièmes d'heure

Opérations	Complètes		Complémentaires	
	Code	Temps	Code	Temps
3 / 4 CV			MOTEUR DÉPOSÉ	
PLAQUE AV ou JOINT ETANCHEITE Rempl.	0106 0910	1,20	0106 0920	0,70
ARBRE à CAMES nécessitant dépose-pose moteur y.c. vidange, rempl. cartouche huile moteur, calage distribution et réglage culbuteur Rempl.	0161 0910	14,20	0161 0920	9,30
+ Suppl. : - culasse(s) voir page 7				
5 / 7 CV OPERATIONS - y.c. rempl. bague étanchéité poulie commande ●			MOTEUR-B.V. DÉPOSÉ	
JOINT CARTER DISTRIBUTION Rempl.	0113 0910	4,30	0113 0920	1,50
CARTER DISTRIBUTION Rempl.	0114 0910	4,10	0114 0920	1,40
PIGNONS DISTRIBUTION (moteur-B.V. désaccouplé) Rempl.	0135 0910	5,00	0135 0920 0135 0960	1,90 0,50
CHAINE DISTRIBUTION (moteur-B.V. désaccouplé) Rempl.	0179 0910	4,70	0179 0920 0179 0960	1,80 0,40
TENDEUR CHAINE DISTRIBUTION (moteur-B.V. désaccouplé) Rempl.	0180 0910	4,30	0180 0920 0180 0960	1,60 0,20
● + Suppl. : Pour véhicules équipés B.V. 5, nécessitant dépose-pose moteur-B.V. ajouter aux opérations ci-dessus Dépose-pose	0101 0211	+ 2,20		
ARBRES à CAMES nécessitant dépose-pose moteur-B.V. y.c. vidange, rempl. cartouche huile moteur, calage distribution, réglage culbuteurs et calage dynamique allumeur (moteur-B.V. désaccouplé) Rempl.	0161 0910	8,20	0161 0920 0161 0960	3,70 3,00
+ Suppléments : - BAGUES ETANCHEITE BOITIER DIFFERENTIEL Rempl. - Pour B.V. 5 - MOTEUR-B.V. Dépose-pose	0922 0911 0101 0271	+ 0,20 + 0,50		

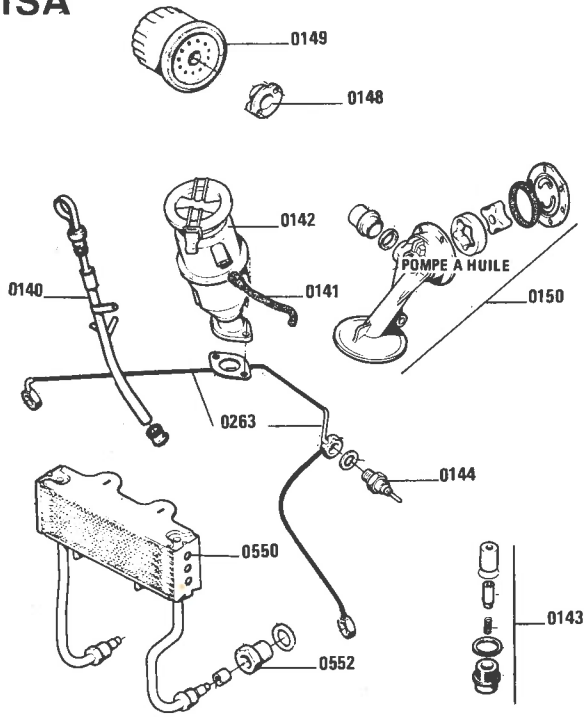
CULASSES



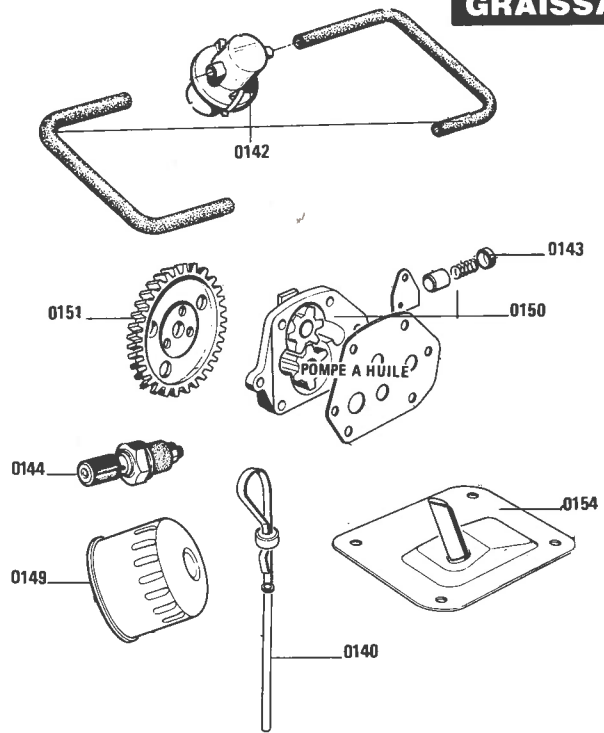
Heures et centièmes d'heure

Opérations	Complètes		Complémentaires	
	Code	Temps	Code	Temps
	MOTEUR DÉPOSÉ MOTEUR-B.V. DÉPOSÉ			
CULASSE(S) : Resserrage - y.c. réglage culbuteurs				
		3/4 CV		
		5/7 CV		
COUVRE(S) CULASSE(S) et/ou JOINT(S)				
	1 côté	3/4 CV	Rempl.	
	2 côtés			
1 AXE CULBUTEUR et/ou CULBUTEUR				
		5/7 CV	Rempl.	
AXES CULBUTEURS et/ou CULBUTEURS				
	1 côté	3/4 CV	Rempl.	
	2 côtés			
3/4 CV Opérations nécessitant dépose-pose moteur				MOTEUR DÉPOSÉ
CULASSE(S) - y.c. réglage culbuteurs	NUE(S)	1 côté	Rempl.	
		2 côtés		
	COMPLETES(S)	1 côté	Rempl.	
		2 côtés		
		2 côtés	Révision	
JOINTS PERFECT (4) (culasses déposées)			Rempl.	
+ Suppléments :				
- TUBULURE ADMISSION ECHAPPEMENT			Rempl.	
- (déposée) PLANEITE			Contrôle	
- (déposée, déshabillée)			Surfaçage	
- TIGES ET POUSSOIRS - y.c. dépose-pose CYLINDRES et PISTONS			Contrôle	
		y.c. contrôle	Rempl.	
- CYLINDRES-PISTONS			Contrôle	
		y.c. contrôle	Rempl.	
5/7 CV - Opérations nécessitant dépose, pose moteur-B.V.				MOTEUR-B.V. DÉPOSÉ
AXE CULBUTEURS et/ou CULBUTEURS - y.c. réglage culbuteurs			Rempl.	
(Moteur-B.V. désaccouplé)				
JOINT CULASSE : y.c. vidange et plein d'huile moteur-B.V., rempl. cartouche,			Rempl.	
contrôle hauteurs chemises, resserrage culasse et réglage culbuteurs				
(Moteur-B.V. désaccouplé)				
CULASSE NUE : y.c. même texte + calage dynamique allumeur			Rempl.	
(Moteur-B.V. désaccouplé)				
JOINTS PERFECT			Rempl.	
+ Suppléments : - BAGUES ETANCHEITE ARBRE DIFFERENTIEL			Rempl.	
- Pour B.V. 5 - Moteur-B.V.			Dépose-pose	

VISA



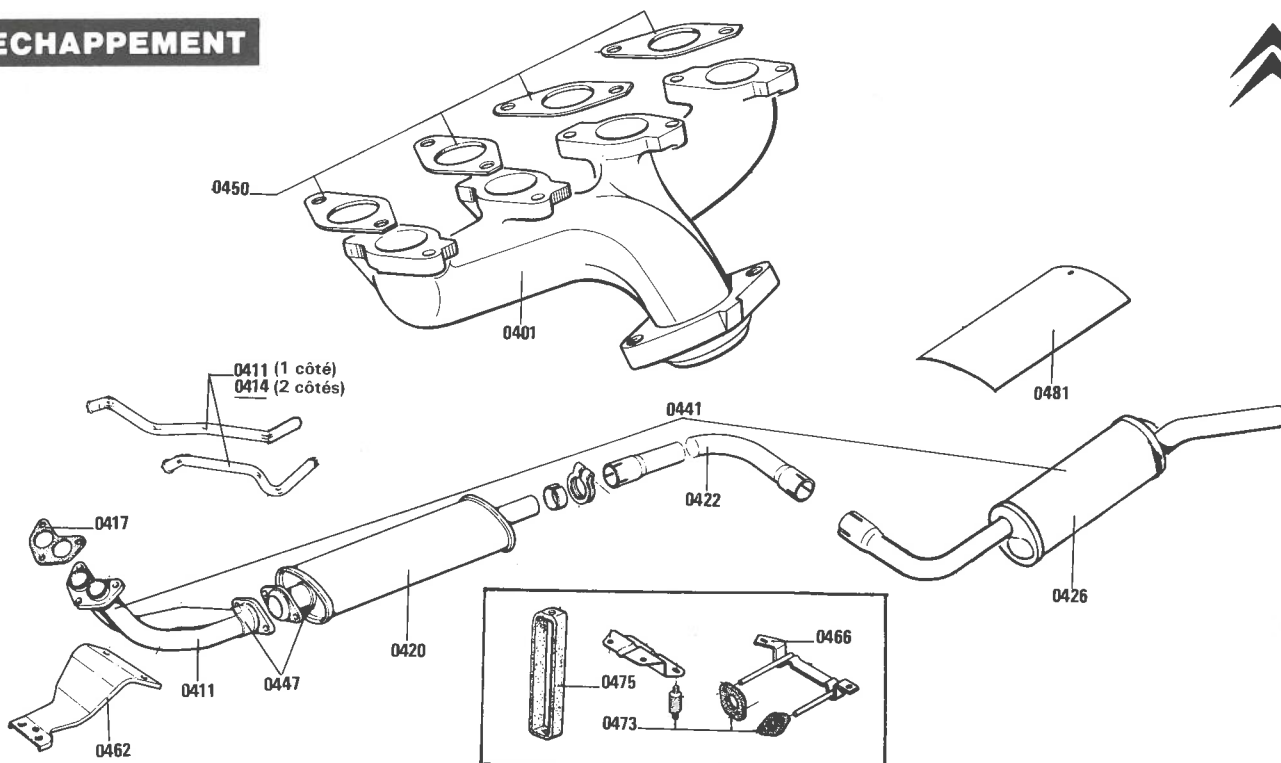
GRAISSAGE



Heures et centièmes d'heure

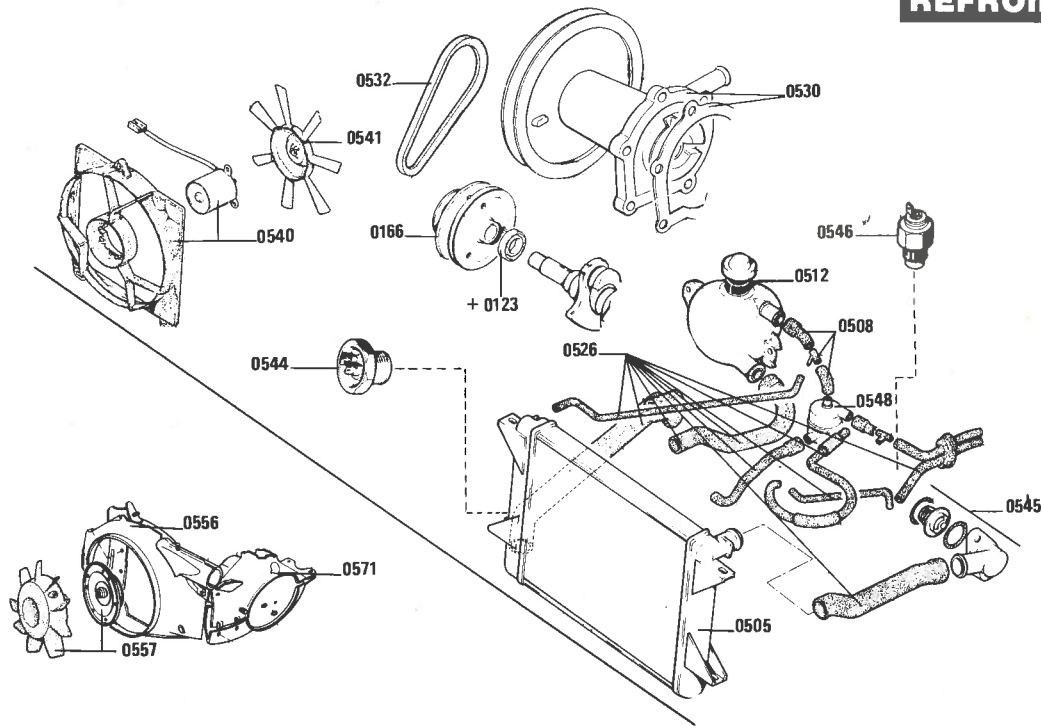
Opérations			Complètes		Complémentaires	
			Code	Temps	Code	Temps
			MOTEUR-B.V. DÉPOSÉ			
PUITS JAUGE	3/4 CV	Rempl.	0140 0910	1,00	0140 0920	0,90
	5/7 CV			2,00		1,10
	3/4 CV	Etanchéité	0140 1010	3,20	0140 1020	1,40
TUBE RENIFLARD	3/4 CV	Rempl.	0141 0910	0,20	0141 0920	0,10
RENIFLARD et/ou JOINT	3/4 CV	Rempl.	0142 0910	1,40	0142 0920	1,10
	5/7 CV			0,20		0,10
CLAPET DECHARGE : y.c. contrôle pression d'huile (moteur-B.V. désaccouplé)	3/4 CV	Rempl.	0143 0910	0,90	0143 0920	0,80
	5/7 CV			4,60		1,80
	5/7 CV				0143 0960	0,30
MANO-CONTACT HUILE	3/4 CV	Rempl.	0144 0910	0,60	0144 0920	0,30
	5/7 CV			0,30		0,10
SUPPORT CARTOUCHE HUILE	3/4 CV	Rempl.	0148 0910	0,50	0148 0920	0,40
CARTOUCHE HUILE		Rempl.	0149 0910	0,30	0149 0920	0,20
POMPE à HUILE - y.c. dépose moteur et contrôle pression d'huile (moteur déposé)	3/4 CV	Rempl.	0150 0910	14,40	0150 0920	9,90
					0150 0960	9,50
	5/7 CV	Rempl.	0150 0910	4,80	0150 0920	2,00
					0150 0960	0,50
PIGNON COMMANDE POMPE à HUILE (moteur-B.V. désaccouplé)	5/7 CV	Rempl.	0151 0910	4,30	0151 0920	1,60
					0151 0960	0,10
CREPINE POMPE à HUILE	5/7 CV	Rempl.	0154 0910	1,10	0154 0920	0,60
TUBE GRAISSAGE CULASSES	3/4 CV	Rempl.	0263 0910	6,10	0263 0920	3,30
REFRIGERATEUR HUILE	3/4 CV	Rempl.	0550 0910	2,60	0550 0920	1,50
BAGUE(S) REFRIGERATEUR HUILE	3/4 CV	Rempl.	0552 0910	3,00	0552 0920	1,90

ECHAPPEMENT



Heures et centièmes d'heure

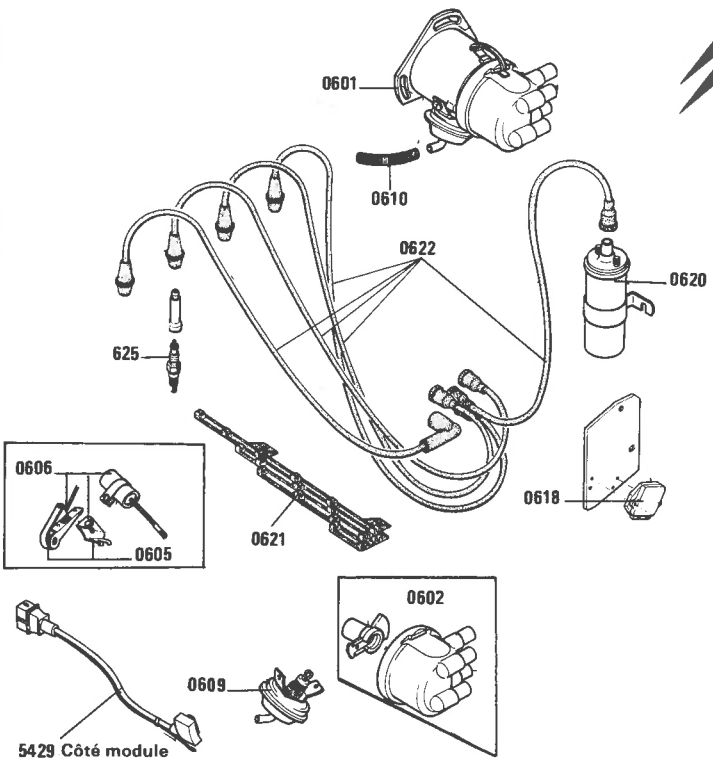
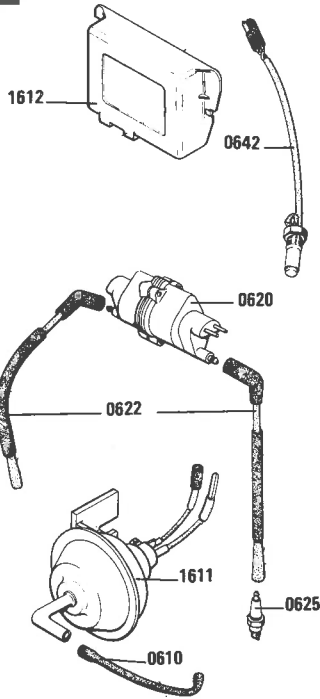
Opérations			Complètes			Complémentaires		
			Code	Temps			Code	Temps
				3-4 CV	5-7 CV	3/81 ↗	MOTEUR DÉPOSÉ	
TUBULURE JOINTS TUBULURE	Rempl.	0401 0910	-	1,30	1,30	0401 0960	0,40	
	Rempl.	0450 0910	-	1,30	1,30	0450 0960	0,40	
MOTEUR-B.V. DÉPOSÉ								
TUBE(S) AV (Ensemble déposé)	Rempl.	0411 0910 0414 0910 0414 0950	1 côté	1,30	0,90	0,80	0411 0920	0,40
			2 côtés	-	-	-	0414 0920	0,70
				0,60	0,30	0,30		
JOINT TUBE AV	Rempl.	0417 0910	-	-	0,80			
POT DETENTE (Ensemble déposé)	Rempl.	0420 0910	1,30	1,20	0,90	0420 0920	0,80	
		0420 0950	0,70	0,60	0,60			
TUBE INTERMEDIAIRE (Ensemble déposé)	Rempl.	0422 0910	-	-	1,00			
		0422 0950	-	-	0,50			
SILENCIEUX (Ensemble déposé)	Rempl.	0426 0910	0,90	0,90	0,70	0426 0920	0,60	
		0426 0950	0,30	0,30	0,30			
ENSEMBLE : Tubes(s) AV, pot détente, tube intermédiaire, silencieux (Ensemble déposé)	Rempl.	0441 0910	1,50	1,10	1,30	0441 0920	0,70	
		0441 0950	0,80	0,40	0,40			
ENSEMBLE : Tube(s) AV - pot détente (Ensemble déposé) + Suppl. : - Tube intermédiaire	Rempl.	0447 0910	1,70	1,30	1,10	0447 0920	0,80	
		0447 0950	0,80	0,50	0,50			
		0422 0911	-	+ 0,10	+ 0,10			
SANGLES ET SUPPORTS								
SUPPORT SILENCIEUX	Rempl.	0466 0910	-	-	0,50			
SUPPORT AV (tube AV)	Rempl.	0462 0910	-	0,60	0,60			
SANGLE SILENCIEUX	Rempl.	0473 0910	0,40	0,40	0,40			
SANGLE(S) POT DETENTE	Rempl.	0475 0910	0,30	0,30	0,30			
TOLE PROTECTION	Rempl.	0481 0910	0,40	0,40	0,40			



Heures et centièmes d'heure

Opérations	Complètes		Complémentaires	
	Code	Temps	Code	Temps
5 / 7 CV				
POULIE commande POMPE à EAU + Suppl. : - BAGUE ETANCHEITE AV. (vilebrequin)	Rempl.	0166 0910 0123 0911	1,10 + 0,20	0166 0920 0,20
RADIATEUR (Déposé)	Rempl.	0505 0910 0505 0950	1,00 0,10	0505 0920 0,50
TUBE SUP. (de nourrice)	Rempl.	0508 0910	0,30	0508 0920 0,20
NOURRICE remplissage radiateur	Rempl.	0512 0910	0,60	0512 0920 0,20
TUBE (UN) + Suppl. : - par tube supplémentaire	Rempl. Rempl.	0526 0910 0526 0911	0,60 + 0,20	0526 0920 0,20
POMPE à EAU - y.c. joint	Rempl.	0530 0910	1,30	0530 0920 0,80
COURROIE entraînement POMPE à EAU	Rempl.	0532 0910	0,30	0532 0920 0,20
MOTEUR VENTILATEUR et/ou SUPPORT	Rempl.	0540 0910	0,70	0540 0920 0,60
VENTILATEUR	Rempl.	0541 0910	0,50	0541 0920 0,40
THERMO-CONTACT	Rempl.	0544 0910	0,70	0544 0920 0,10
THERMOSTAT	Rempl.	0545 0910	0,70	0545 0920 0,10
SONDE TEMPERATURE	Rempl.	0546 0910	0,60	0546 0920 0,10
BOITIER DEGAZAGE	Rempl.	0548 0910	0,70	0548 0920 0,40
3 / 4 CV				
COLLECTEUR d'AIR	Rempl.	0556 0910	2,90	0556 0920 1,10
VENTILATEUR et/ou POULIE (ensemble déposé) + Suppl. : - Courroie alternateur	Rempl. Rempl.	0557 0910 0557 0950 1109 0911	1,00 0,20 + 0,10	0557 0920 0,60
CONDUIT SUP. MOTEUR	Rempl.	0571 0910	4,90	0571 0920 2,40

ALLUMAGE



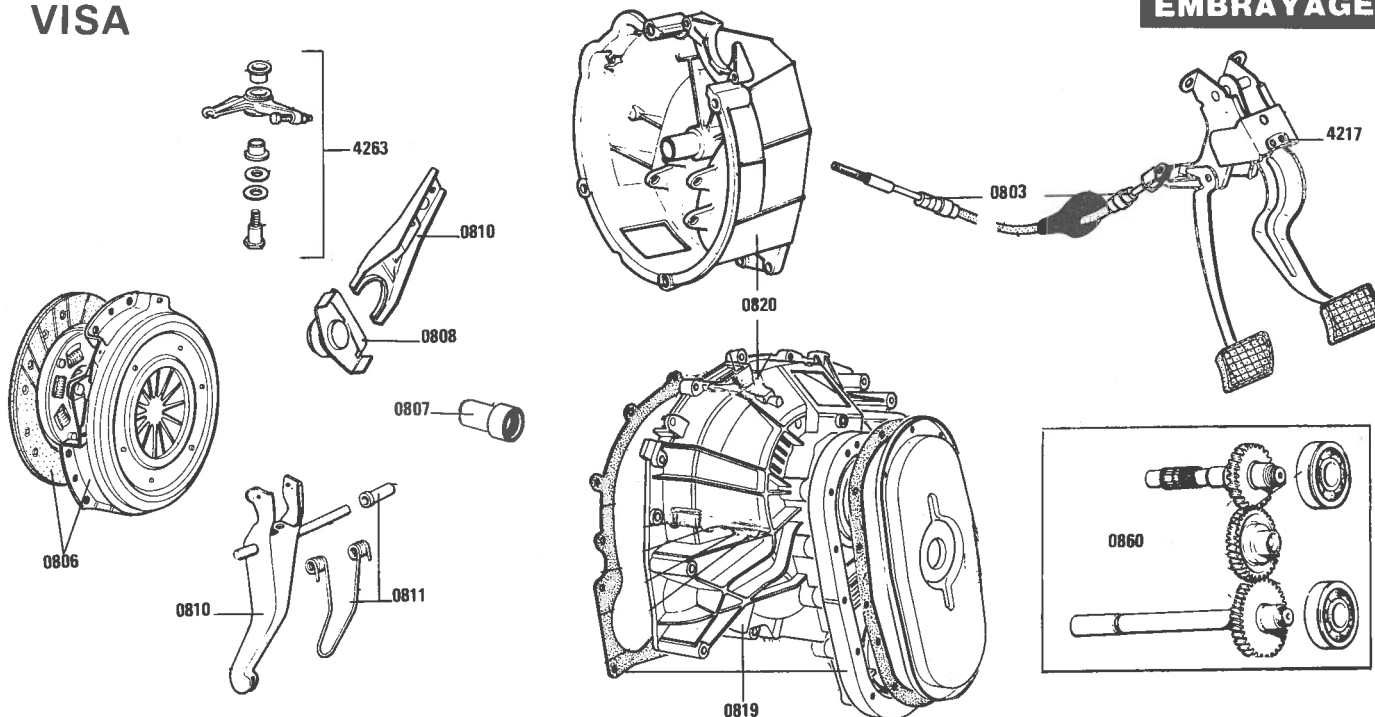
5429 Côté module
5447 Côté allumeur

Heures et centièmes d'heure

Opérations	Complètes		Complémentaires			
	Code	Temps	Code	Temps		
			MOTEUR DÉPOSÉ MOTEUR-B.V. DÉPOSÉ			
ALLUMEUR ; y.c. contrôle, réglages au banc et sur véhicule						
	5 / 7 CV	Rempl.	0601 0910	1,10	0601 0920	100
	3 / 81 →	Révision	0601 0310	1,90	0601 0320	1,80
TETE ALLUMEUR et/ou ROTOR	5 / 7 CV	Rempl.	0602 0910	0,20	0602 0920	0,20
RUPTEUR ; y.c. contrôle, réglages au banc et sur véhicule	5 / 7 CV	Rempl.	0605 0910	1,20	0605 0920	1,10
RUPTEUR et CONDENSATEUR ; y.c. contrôle, réglages au banc et sur véhicule	5 / 7 CV	Rempl.	0606 0910	1,20	0606 0920	1,10
CAPSULE à DEPRESSION et/ou BOBINAGE PRIMAIRE y.c. contrôle, réglages au banc et sur véhicule	5 / 7 CV	Rempl.	0609 0910	1,40	0609 0920	1,30
TUBE CAPSULE à DEPRESSION	3 / 4 CV et 5 / 7 CV	Rempl.	0610 0910	0,20	0610 0920	0,10
MODULE TRANSISTORISE	5 / 7 CV	Rempl.	0618 0910	0,40	0618 0920	0,40
BOBINE - y.c. contrôle	3 / 4 CV 5 / 7 CV	Rempl.	0620 0910	0,40 0,60	0620 0920	0,40 0,40
SUPPORT FAISCEAU FAISCEAU ALLUMAGE	3 / 4 CV 5 / 7 CV	Rempl. Rempl.	0621 0910 0622 0910	0,40 0,30 0,40	0621 0920 0622 0920	0,10 0,10 0,20
BOUGIES	3 / 4 CV 5 / 7 CV	Rempl.	0625 0910	0,40 0,60	0625 0920	0,30 0,50
Dépose-pose, nettoyage, réglage	3 / 4 CV 5 / 7 CV		0625 1410	0,50 0,70	0625 1420	0,40 0,60
CAPTEUR(S) (UN ou DEUX)	3 / 4 CV	Rempl.	0642 0910	0,50	0642 0920	0,20
SONDE DEPRESSION	3 / 4 CV	Rempl.	1611 0910	0,30	1611 0920	0,30
CALCULATEUR	3 / 4 CV	Rempl.	1612 0910	0,40	1612 0920	0,40
FAISCEAU ALLUMAGE TRANSISTORE Côté MODULE Côté ALLUMEUR - y.c. dépose-pose allumeur et réglage	5 / 7 CV	Rempl.	5429 0910 5447 0910	0,40 1,20	5447 0920	1,10

VISA

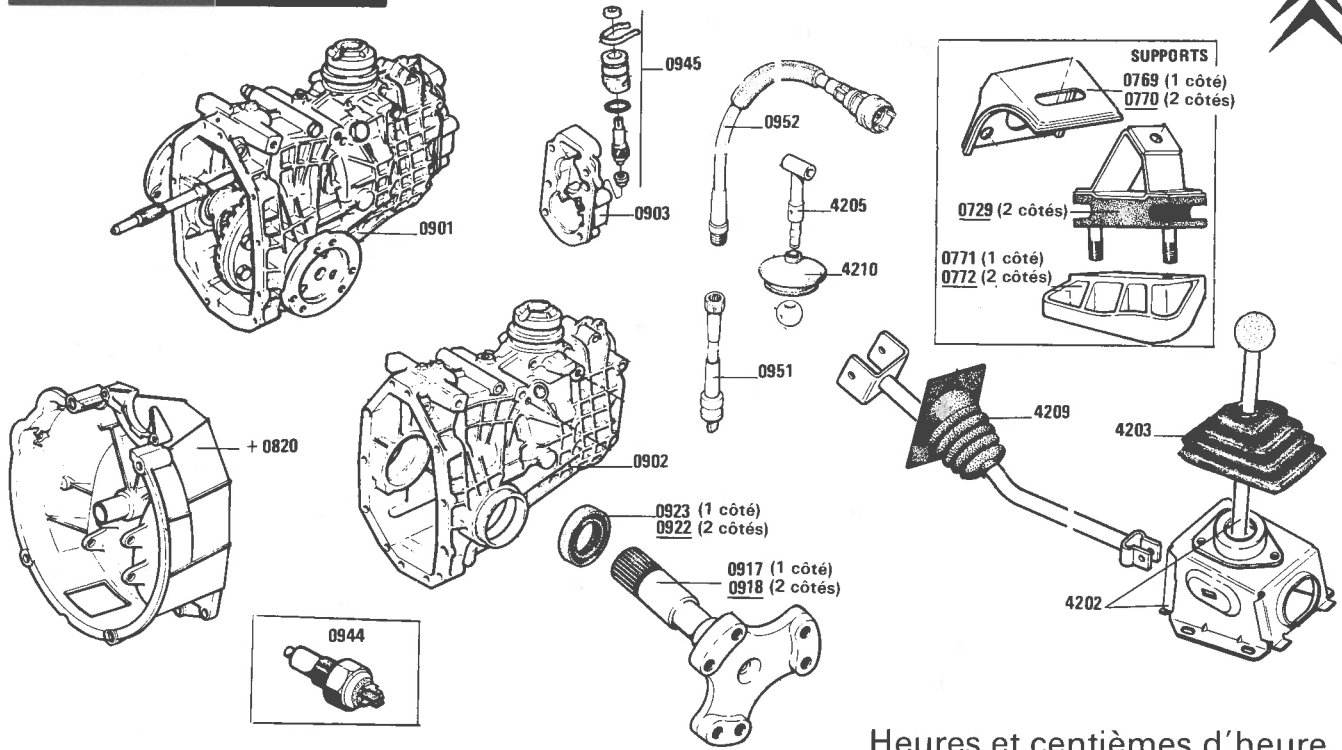
EMBRAYAGE



Heures et centièmes d'heure

Opérations	Complètes		Complémentaires		
	Code	Temps	Code	Temps	
			MOTEUR DÉPOSÉ MOTEUR-B.V. DÉPOSÉ		
CABLE : y.c. réglage garantie	3/4 CV Rempl.	0803 0910	1,30	0803 0920	0,20
	5/7 CV		0,50		0,20
ENSEMBLE TRANSFERT ASSEMBLE (JOINT PLAQUE)	5/7 CV Etanchéité	0819 1010	1,40	0819 1020	0,50
PEDALIER : y.c. réglage garantie et contacteur stop	3/4 CV Rempl.	4217 0910	1,00	4217 0920	0,60
	5/7 CV		0,80		0,60
	9/80 →		1,40		1,20
RENVOI COMMANDE débrayage : y.c. réglage garantie	5/7 CV Rempl.	4263 0910	0,60	4263 0920	0,30
OPERATIONS nécessitant : 3/4 CV : dépose-pose moteur - 5/7 CV : dépose-pose moteur-B.V.				MOTEUR DÉPOSÉ MOTEUR-B.V. DÉPOSÉ	
EMBRAYAGE : y.c. contrôle mécanisme, rempl. éventuel butée et ressort fourchette	3/4 CV Révision	0806 0310	5,70	0806 0320	0,80
	5/7 CV		6,40		1,90
+ Suppléments : - GUIDE BUTEE	5/7 CV Rempl.	0807 0911	+ 1,40		
- FOURCHETTE	3/4 CV Rempl.	0810 0911	+ 0,30		
	5/7 CV		+ 0,10		
- VOLANT MOTEUR	Rempl.	0130 0911	+ 0,30		
- COURONNE DEMARREUR	Rempl.	0131 0911	+ 0,50		
- BAGUE CALCAR	Rempl.	0121 0911	+ 0,20		
GUIDE BUTEE (Moteur-B.V. désaccouplé)	5/7 CV Rempl.	0807 0910	6,90	0807 0920	2,40
BUTEE	3/4 CV Rempl.	0807 0960	1,40		
	5/7 CV	0808 0910	5,00	0808 0920	0,10
	5/7 CV		5,60		1,10
FOURCHETTE : y.c. rempl. éventuel butée	3/4 CV Rempl.	0810 0910	5,20	0810 0920	0,30
	5/7 CV		5,60		1,10
(moteur-B.V. désaccouplé)	5/7 CV	0810 0960	0,10		
BAGUES ANTIBRUIT et/ou RESSORT FOURCHETTE	3/4 CV Rempl.	0811 0910	5,30	0811 0920	0,40
ENSEMBLE TRANSFERT ASSEMBLE (moteur-B.V. désaccouplé)	5/7 CV Rempl.	0819 0910	5,80	0819 0920	1,30
		0819 0960	0,30		
CARTER EMBRAYAGE et plaque transfert (moteur-B.V. désaccouplé)	5/7 CV Rempl.	0820 0910	7,00	0820 0920	2,50
		0820 0960	1,80		
+ Suppléments : - BAGUE CALCAR	Rempl.	0121 0911	+ 0,20		
- VOLANT MOTEUR	Rempl.	0130 0971	+ 0,60		
- COURONNE DEMARREUR	Rempl.	0131 0971	+ 0,90		
- DISQUE et/ou MECANISME - y.c. contrôle MECANISME	Rempl.	0806 0911	+ 0,60		
ROULEMENTS et/ou PIGNONS TRANSFERT	5/7 CV Rempl.	0860 0910	5,90	0860 0920	1,40
+ Suppléments aux opérations pour 5/7 CV :					
- BAGUES ETANCHEITE BOITIER DIFFERENTIEL	Rempl.	0922 0911	+ 0,20		
- Pour B.V. 5, MOTEUR-B.V.	Dépose-pose	0101 0271	+ 0,50		
OPERATION nécessitant : 3/4 CV ; dépose, désaccouplement, accouplement moteur B.V.				B.V. DÉPOSÉE	
CARTER EMBRAYAGE	Rempl.	0820 0910	8,30	0820 0960	2,00
+ Suppléments : DISQUE et/ou MECANISME - y.c. contrôle mécanisme	Rempl.	0806 0911	+ 0,60		

BOITE DE VITESSES

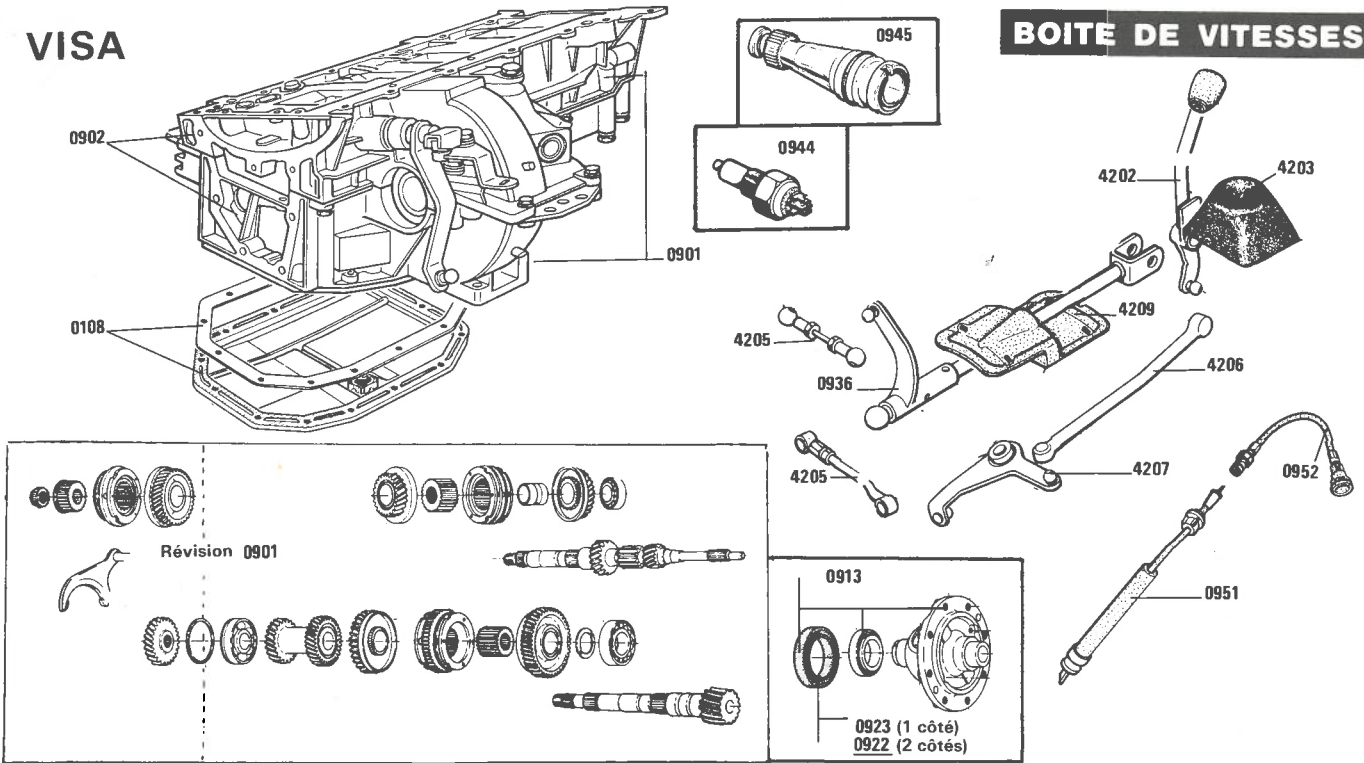


Heures et centièmes d'heure

Opérations	Complètes		Complémentaires			
	Code	Temps	Code	Temps		
3 / 4 CV						
BLOC ELASTIQUE suspension B.V.	2 côtés	Rempl.	0729 0910	1,70	0729 0920	0,60
BRAS SUPPORT B.V.	1 côté	Rempl.	0769 0910	1,40	0769 0920	0,20
SUPPORT BRAS	2 côtés		0770 0910	1,90	0770 0920	0,30
	1 côté	Rempl.	0771 0910	1,10	0771 0920	0,30
COUVERCLE AR. B.V. : y.c. vidange et plein	2 côtés		0772 0910	1,50	0772 0920	0,50
	1 côté	Rempl.	0903 0910	1,60	0903 0920	0,60
ARBRE DIFFERENTIEL et/ou ROULEMENT	2 côtés	Rempl.	0917 0910	1,20	0917 0920	0,10
	1 côté	Rempl.	0918 0910	1,90	0918 0920	0,20
BAGUE ETANCHEITE ARBRE DIFFERENTIEL	1 côté	Rempl.	0923 0910	1,40	0923 0920	0,30
	2 côtés		0922 0910	2,10	0922 0920	0,40
CONTACTEUR FEUX RECUL		Rempl.	0944 0910	0,20	0944 0920	0,10
PIGNON COMPTEUR		Rempl.	0945 0910	1,10	0945 0920	0,40
CABLE COMPTEUR : côté B.V.		Rempl.	0951 0910	0,50	0951 0920	0,40
	côté compteur (tableau bord déposé)		0952 0910	0,70	0952 0920	0,50
			0952 0950	0,40		
LEVIER COMMANDE VITESSES		Rempl.	4202 0910	0,80	4202 0920	0,80
LEVIER COMMANDE VITESSES (sur B.V.)		Rempl.	4205 0910	0,60	4205 0920	0,40
PARE-POUSSIÈRE : - sur levier commande vitesses		Rempl.	4203 0910	0,10	4203 0920	0,10
	- sur tirant		4209 0910	1,30	4209 0920	1,00
	- sur levier commande vitesses sur B.V.		4210 0910	0,60	4210 0920	0,30
OPERATIONS : nécessitant dépose - désaccouplement, accouplement - pose moteur-B.V.						
BOITE VITESSES (B.V. déposée)	Rempl.	0901 0910	9,20	0901 0920	3,30	
		0901 0950	2,90			
	Révision	0901 0310	13,30	0901 0320	7,40	
		0901 0350	7,00			
(B.V. déposée) + Suppl. : CARTER-B.V.	Rempl.	0902 0911	+ 0,70			
CARTER-B.V. (B.V. déposée) + Suppl. : ROULEMENT PIGNON ATTAQUE + Suppléments : - BAGUE CALCAR - DISQUE et/ou MECANISME : y.c. contrôle mécanisme - BUTEE DEBRAYAGE - FOURCHETTE DEBRAYAGE - y.c. butée - CARTER EMBRAYAGE - y.c. rempl. fourchette et butée	Rempl.	0902 0910	14,00	0902 0920	8,10	
		0902 0950	7,70			
	Rempl.	0909 0911	+ 0,30			
	Rempl.	0121 0911	+ 0,20			
	Rempl.	0806 0911	+ 0,60			
	Rempl.	0808 0911	+ 0,10			
	Rempl.	0810 0911	+ 0,30			
	Rempl.	0820 0911	+ 1,00			

VISA

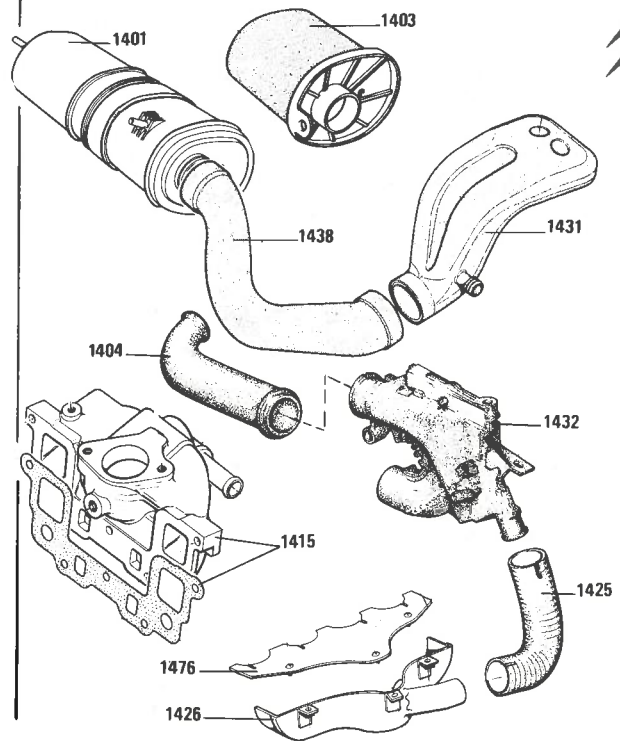
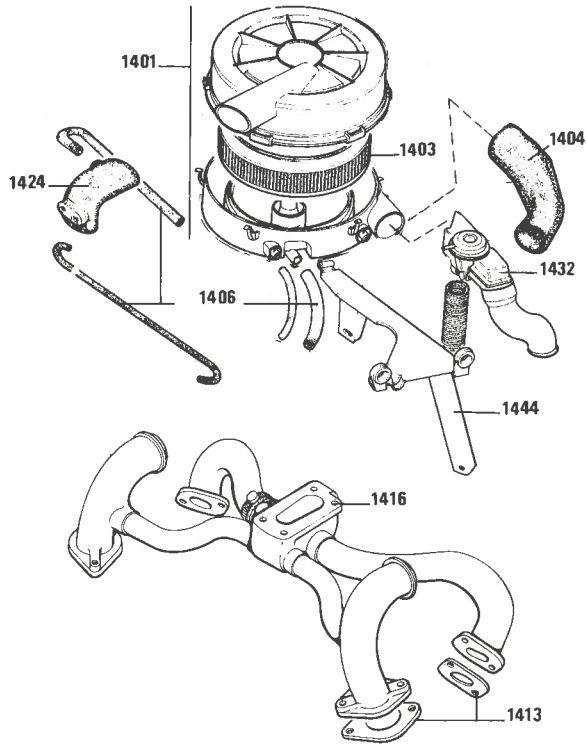
BOITE DE VITESSES



Heures et centièmes d'heure

Opérations	Complètes		Complémentaires			
	Code	Temps	Code	Temps		
5 / 7 CV						
CARTER INF. et/ ou JOINT BAGUE ETANCHEITE BOITIER DIFFERENTIEL	1 côté 2 côtés	Rempl. Rempl. Rempl.	0108 0910 0923 0910 0922 0910	0,80 1,60 2,60	0108 0920 0923 0920 0922 0920	0,40 0,10 0,20
BARRE SELECTION VITESSES CONTACTEUR FEUX RECUL PIGNON COMPTEUR CABLE COMPTEUR : - coté B.V. - côté compteur - (tableau bord déposé)		Rempl. Rempl. Rempl. Rempl. Rempl.	0936 0910 0944 0910 0945 0910 0951 0910 0952 0910 0952 0950	1,10 0,80 0,50 0,30 0,70 0,30	0936 0920 0944 0920 0945 0920 0951 0920 0952 0920	0,70 0,10 0,20 0,20 0,50
LEVIER COMMANDE VITESSES BIELLETTE BARRE COMMANDE VITESSES RENVOI VITESSES sur direction PARE-POUSSIÈRE : - sur levier commande vitesses - sur tirant		Rempl. Rempl. Rempl. Rempl. Rempl.	4202 0910 4205 0910 4206 0910 4207 0910 4203 0910 4209 0910	0,60 0,60 0,30 0,60 0,20 1,10	4202 0920 4205 0920 4206 0920 4207 0920 4203 0920 4209 0920	0,40 0,30 0,10 0,40 0,20 0,70
OPERATIONS : nécessitant dépose, désaccouplement, accouplement, pose moteur-B.V.						
BOITE VITESSES 4 ou 5 vitesses (B.V. déposée)		Rempl. Révision	0901 0910 0901 0950 0901 0310 0901 0350	9,50 0,60 12,90 4,00	0901 0920 0901 0320	5,00 8,40
(B.V. déposée) + Suppléments : - LEVIERS COMMANDE et SELECTION - AXES et FOURCHETTES - DIFFERENTIEL		Révision Révision Révision	4208 0311 0938 0311 0913 0311	+ 0,30 + 0,60 + 0,30		
CARTER B.V. - 4 ou 5 vitesses (B.V. déposée)		Rempl.	0902 0910 0902 0950	13,50 4,60	0902 0920	9,00
+ Suppléments : - BAGUE CALCAR - COURONNE DEMARREUR - GUIDE BUTEE DEBRAYAGE - FOURCHETTE DEBRAYAGE et/ou butée - DISQUE et/ou MECANISME - y.c. contrôle mécanisme		Rempl. Rempl. Rempl. Rempl. Rempl.	0121 0911 0131 0911 0807 0911 0810 0911 0806 0911	+ 0,20 + 0,50 + 1,40 + 1,10 + 0,60		
+ Suppl. - Pour B.V. 5 - MOTEUR-B.V.		Dépose-pose	0101 0271	+ 0,50		

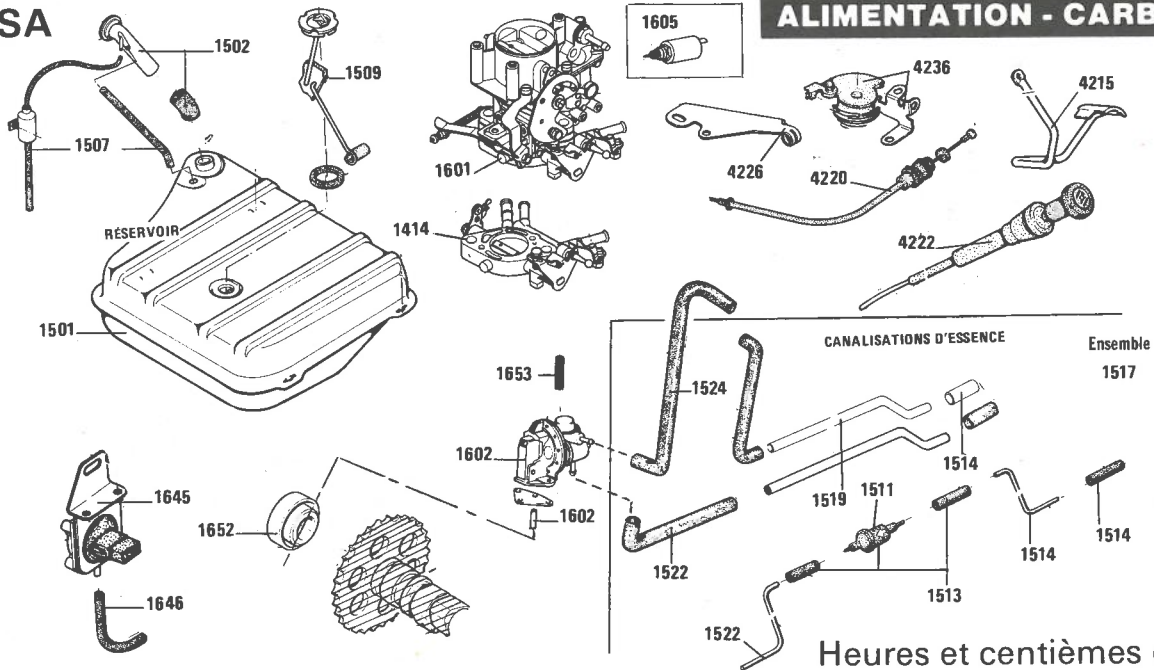
ALIMENTATION AIR



Heures et centièmes d'heure

Opérations	Complètes			Complémentaires			
	Code	Temps		Code	Temps		
		3/4 CV	5/7 CV		3/4 CV	5/CV	
MOTEUR-B.V. DÉPOSÉ							
FILTRE à AIR	Rempl.	1401 0910	0,50	0,40	1401 0920	0,40	0,10
ELEMENT FILTRE à AIR	Rempl.	1403 0910	0,10	0,20	1403 0920	0,10	0,20
	Nettoyage	1403 2410	0,20	0,30			
TUBE ASPIRATION FILTRE à AIR et/ou COL ENTREE	Rempl.	1404 0910	0,30	0,30	1404 0920	0,10	0,10
TUBE entre reniflard et filtre à air	Rempl.	1406 0910	0,20	-	1406 0920	0,10	-
JOINTS TUBULURE ADMISSION ECHAPPEMENT	Rempl.	1413 0910	2,70	-	1413 0920	1,70	-
TUBULURE :							
- ADMISSION	Rempl.	1415 0910	-	1,60	1415 0920	-	1,30
- ADMISSION-ECHAPPEMENT : y.c. réglage triangles (déposée)	Contrôle	1416 0910	3,70	-	1416 0920	2,70	-
(déposée-déshabillée)	Surfaçage	1412 0550	0,20				
		1412 0450	0,40				
COUDE sur CARBURATEUR	Rempl.	1424 0910	0,30	-	1424 0920	0,10	-
CONDUIT AIR CHAUD	Rempl.	1425 0910	-	0,30	1425 0920	-	0,10
PRISE AIR CHAUD	Rempl.	1426 0910	-	0,40	1426 0920	-	0,10
COLLECTEUR ADMISSION	Rempl.	1431 0910	-	0,40	1431 0920	-	0,30
				0,30			0,20
BOITIER REGULATION	Rempl.	1432 0910	0,30	0,30	1432 0920	0,10	0,10
TUBE entre filtre à air et capacité sur carburateur	Rempl.	1438 0910	-	0,30	1438 0920	-	0,10
SUPPORT : - FILTRE à AIR	Rempl.	1444 0910	0,60	-	1444 0920	0,20	-
- PRISE AIR CHAUD	Rempl.	1476 0910	-	0,60	1476 0920	-	0,20

VISA

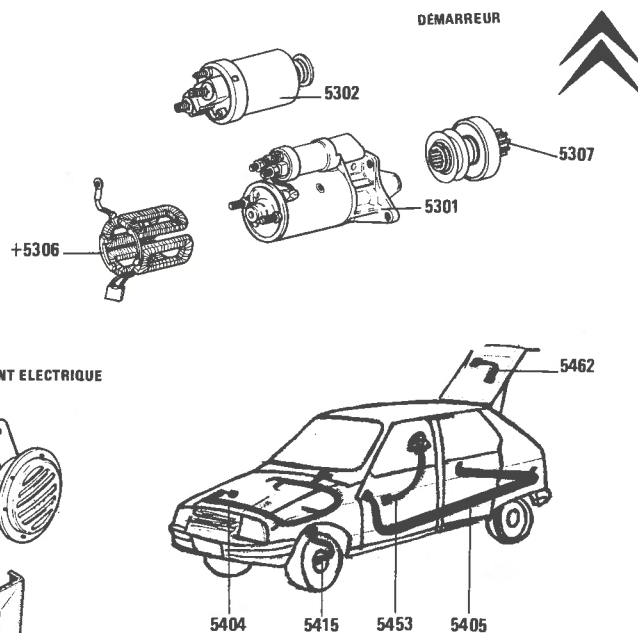
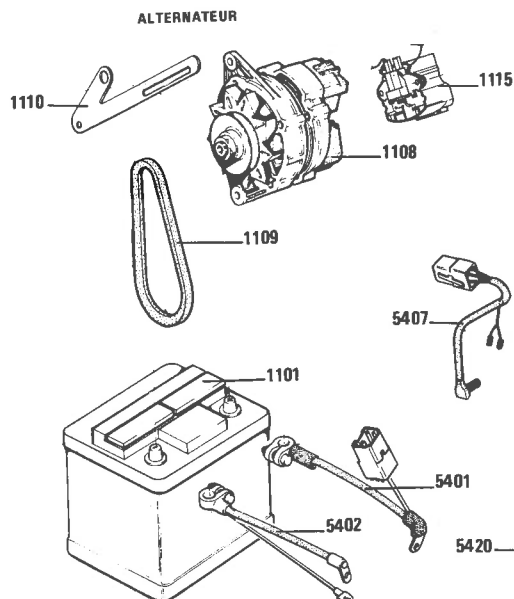


ALIMENTATION - CARBURANT

Heures et centièmes d'heure

Opérations	Complètes		Complémentaires			
	Code	Temps		Code	Temps	
ALIMENTATION CARBURANT						
RESERVOIR CARBURANT - n.c. transvider carburant (déposé)	1501 0910	0,90				
+ Suppléments : - TRANSVIDER CARBURANT	1501 0950	0,30				
- ATTELAGE REMORQUE	1501 2711	+ 0,60				
RHEOSTAT de JAUGE et/ou JOINT	5552 0811	+ 1,40				
	1509 0910	0,30				
		3 / 4 CV	5 / 7 CV		3 / 4 CV	5 / 7 CV
FILTRE CARBURANT	1511 0910	0,30				
CANALISATIONS						
TUBE(S) : - de mise à l'atmosphère	1507 0910	0,40	0,40			
- de remplissage réservoir	1502 0910	0,40	0,40			
- de réservoir à canalisation	1514 0910	0,30	0,30			
- de canalisation à filtre AV. et/ou AR.	1513 0910	0,30	-			
- de canalisation à pompe à essence	1522 0910	0,80	0,30			
- de pompe essence à carburateur	1524 0910	0,20	0,40			
- de canalisation(s) rigide	1515 0910	-	0,50			
- de canalisation sur berceau	1519 0910	0,50	-			
- ensemble tubes c/c et rigide	1517 0910	0,90	0,60			
- de dépression éconoscope	1646 0910	-	0,20			
						9 / 80 ⇨
ESSENCE						
EMBASE CARBURATEUR	1414 0910	-	1,20	1414 0920	-	0,60
			1,10		-	0,80
CARBURATEUR	1601 0910	1,40	0,90	1601 0920	0,80	0,50
			0,80		-	0,70
+ Suppl. :						
- CARBURATEUR supplémentaire	1601 0911	-	+ 0,60			
- Sur véhicule, nettoyage, contrôle et réglage niveau cuve	1601 1410	1,00	0,80	1601 1420	0,60	0,50
- Y.c. dépose-pose, nettoyage, contrôle, réglage niveau cuve, passage au banc : Contrôle-réglage	1601 2510	2,40	2,00	1601 2520	2,00	1,10
	1601 2550	1,10	1,10			
POMPE ESSENCE et/ou TIGE	1602 0910	0,80	0,50	1602 0920	0,50	0,30
ETOUFFOIR	1605 0910	0,20	0,20	1605 0920	0,10	0,10
EXCENTRIQUE POMPE ESSENCE	1652 0910	-	4,40	1652 0920	-	1,70
(moteur-B.V. désaccouplé)	1652 0960	-	0,20			
FILTRE POMPE ESSENCE	1653 0910	-	0,30	1653 0920	-	0,20
RENVOI et SUPPORT COMMANDE ACCELERATEUR						
						3 / 81 ⇨
PEDALE ACCELERATEUR	4236 0910	-	0,30	4236 0920	-	0,20
CABLE ACCELERATEUR	4215 0910	0,30	0,30	4215 0920	0,30	0,30
TIRETTE STARTER	4220 0910	0,50	0,50	4220 0920	0,20	0,20
SUPPORT ARRET CABLE ACCELERATEUR	4222 0910	0,70	0,70	4222 0920	0,50	0,50
SUPPORT et/ou SONDE ECONOSCOPE	4226 0910	0,30	-			
	1645 0910	-	0,30			

EQUIPEMENTS ELECTRIQUES

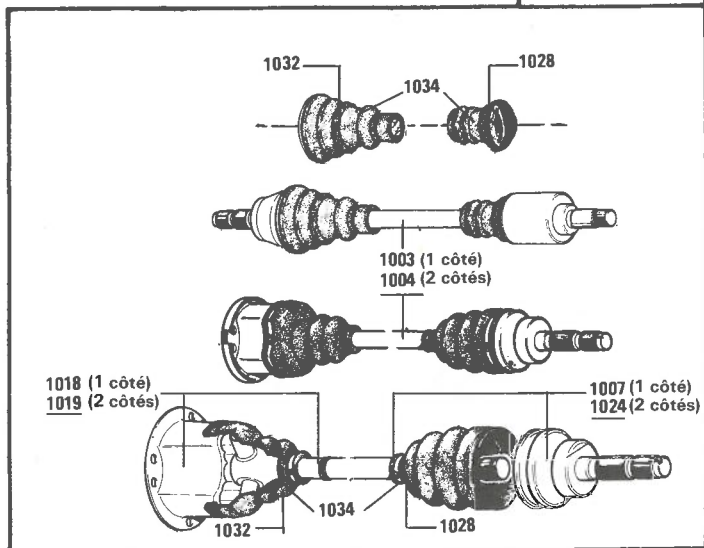


EQUIPEMENT ELECTRIQUE

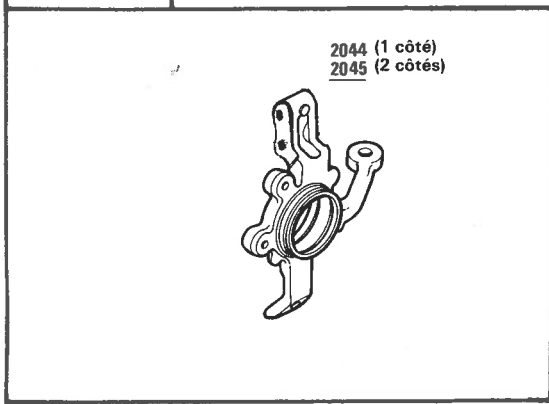
Heures et centièmes d'heure

Opérations	Complètes		Complémentaires	
	Code	Temps	Code	Temps
EQUIPEMENTS MOTEUR				
ALTERNATEUR				
	3/4 CV	Rempl.	1108 0910	0,80
	5/7 CV			0,50
	3/4 CV	Révision	1108 0310	2,30
	5/7 CV			2,00
(déposé)		Révision.	1108 0350	1,50
COURROIE ALTERNATEUR	3/4 CV	Rempl.	1109 0910	1,00
	3/4 CV	3/81 →		0,60
	5/7 CV			0,30
TIRANT ALTERNATEUR		Rempl.	1110 0910	0,30
REGULATEUR TENSION	3/4 CV	Rempl.	1115 0910	0,70
+ Suppl. : - ALTERNATEUR (Régulateur soudé)		Dépose-pose	1108 0211	+ 0,40
	5/7 CV	Rempl.	1115 0910	0,50
+ Suppl. : - ALTERNATEUR (Régulateur soudé)		Dépose-pose	1108 0211	+ 0,40
DEMARREUR	3/4 CV	Rempl.	5301 0910	0,60
	5/7 CV			1,10
	3/4 CV	Révision	5301 0310	2,70
	5/7 CV			3,10
(déposé)		Révision	5301 0350	2,00
+ Suppl. : - INDUCTEURS		Rempl.	5306 0911	+ 0,50
SOLENOÏDE	3/4 CV	Rempl.	5302 0910	1,10
	5/7 CV			1,60
PIGNON DEMARREUR	3/4 CV	Rempl.	5307 0910	1,60
	5/7 CV			2,20
				0,80
				0,80
				1,30
				1,30
EQUIPEMENTS CAISSE				
BATTERIE		Rempl.	1101 0910	0,60
AVERTISSEUR		Mise en charge	1101 4310	0,60
		Rempl.	5310 0910	0,30
				0,30
CABLIERIES ELECTRIQUES				
MOTEUR : - de BATTERIE POSITIF		Rempl.	5401 0910	0,20
NEGATIF			5402 0910	0,30
- de DIAGNOSTIC			5407 0910	0,40
				0,20
CAISSE : - AV. alimentation bloc AV.			5404 0910	3,30
- AR. planche bord à feux AR.			5405 0910	2,50
- TEMOIN usure plaquettes frein - 1 côté			5415 0910	0,40
- BOITIER FUSIBLES			5420 0910	0,40
- de PORTE COFFRE alimentation moteur ESSUIE-GLACE AR.			5462 0910	0,50
- d'ECONOMISEUR			5442 0910	1,00
- de HAUT-PARLEUR AR. - 1 côté			5453 0910	1,50

TRANSMISSION



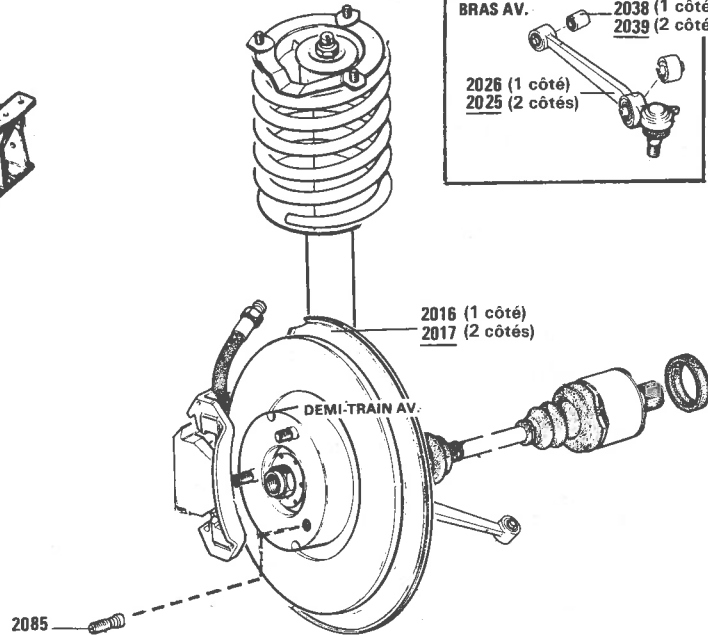
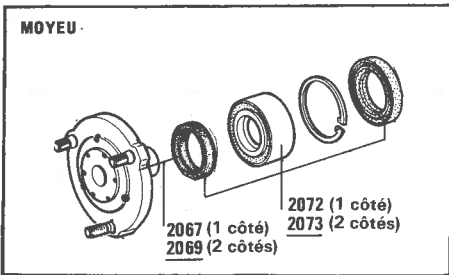
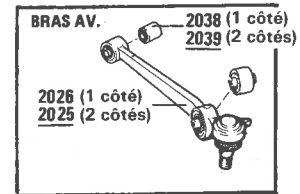
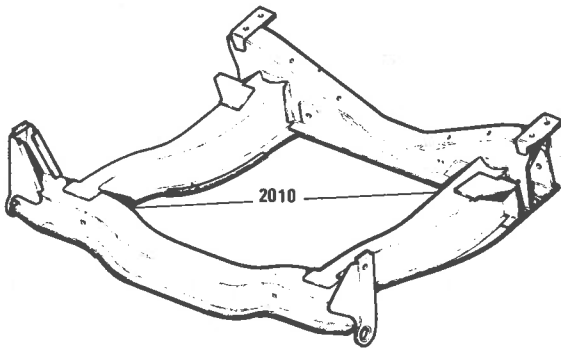
PIVOT



Heures et centièmes d'heure

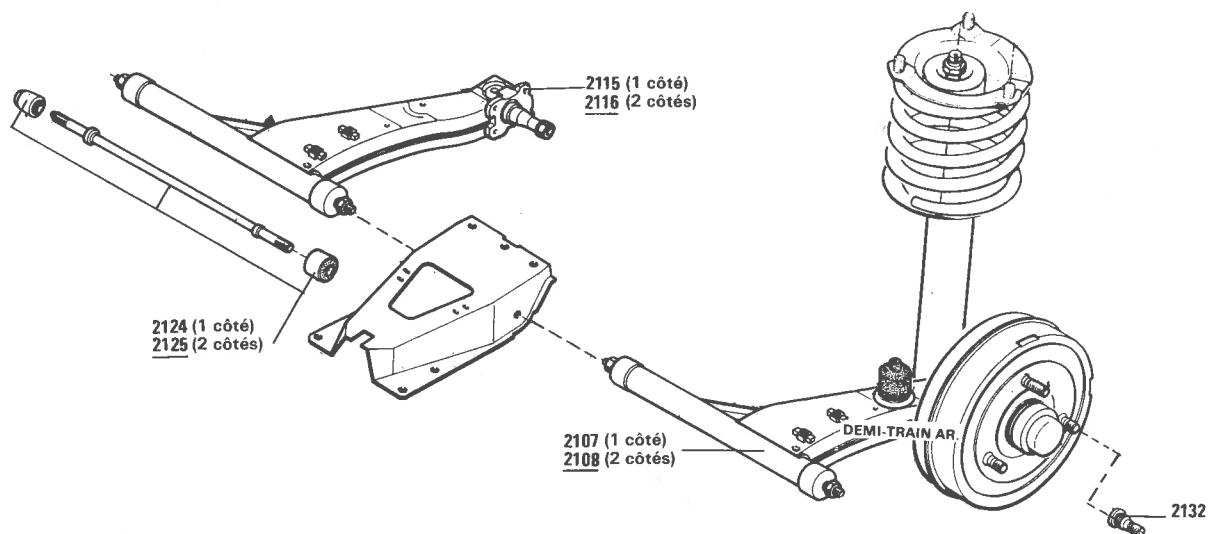
Opérations	Complètes			Complémentaires				
	Code	Temps		Code	Temps			
		3/4 CV	5/7 CV		3/4 CV	5/7 CV		
OPERATIONS : comprenant rempl. éventuel bagues étanchéité boîtier différentiel 5/7 CV								
TRANSMISSIONS								
TRANSMISSION COMPLETE :	1 côté	Rempl.	1003 0910	1,20	1,60	1003 0940	0,50	1,10
	2 côtés		1004 0910	2,10	2,60	1004 0940	0,90	1,70
(transmission déposée)		Révision	1003 0350	1,00	1,00			
TRANSMISSION COTE ROUE	1 côté	Rempl.	1007 0910	1,60	-	1007 0940	0,70	-
	2 côtés		1024 0910	2,90	-	1024 0940	1,40	-
ENTRAINEUR et/ou ARBRE avec gaines	1 côté	Rempl.	1018 0910	1,60	-	1018 0940	0,70	-
	2 côtés		1019 0910	2,90	-	1019 0940	1,40	-
GAINES : - COTE ROUE			1028 0910	1,60	-			
(transmission déposée)			1028 0950	0,70	-			
- COTE B.V.			1032 0910	1,60	2,30			
(transmission déposée)			1032 0950	0,70	0,70			
- COTE ROUE et COTE B.V.			1034 0910	2,20	-			
(transmission déposée)			1034 0950	1,00	-			
PIVOTS								
PIVOT :								
y.c. rempl. éventuel roulement, bagues étanchéité et réglage parallélisme	1 côté	Rempl.	2044 0910	2,80	2,80	2044 0940	1,90	1,90
	2 côtés		2045 0910	4,40	4,40	2045 0940	3,10	3,10
+ Suppléments à opération complète et/ou essieu AV. déposé								
- TRANSMISSION COMPLETE		Rempl.	1003 0911	+ 0,70	+ 0,40	1003 0941	+ 0,40	+ 0,40
- BRAS SUSPENSION		Rempl.	2026 0911	+ 0,60	+ 0,60			
- ARTICULATIONS ELASTIQUES sur bras		Rempl.	2038 0911	+ 0,90	+ 0,90			
- AMORTISSEUR AV.		Rempl.	2315 0911	+ 1,20	+ 1,20			
- RESSORT SUSPENSION		Rempl.	2320 0911	+ 1,20	+ 1,20			
- BARRE ANTIROULIS		Rempl.	2326 0911	+ 0,70	+ 0,70			
- BARRE DIRECTION		Rempl.	2412 0911	+ 0,30	+ 0,30			
- PLAQUETTES FREIN (4)		Rempl.	2521 0911	+ 0,60	+ 0,60			
		Toilage	2521 1211	+ 0,60	+ 0,60			
- CYLINDRE FREIN	1 côté	Rempl.	2550 0911	+ 0,90	+ 0,90			
	2 côtés		2551 0911	+ 1,30	+ 1,30			
	1 côté	Révision	2550 0311	+ 1,70	+ 1,70			
	2 côtés		2551 0311	+ 2,60	+ 2,60			
- ETRIER FREIN et CYLINDRE	1 côté	Rempl.	2560 0911	+ 0,90	+ 0,90			
	2 côtés		2561 0911	+ 1,00	+ 1,00			
- DISQUE FREIN ou MOYEU : y.c. contrôle voile disque		Rempl.	2567 0911	+ 0,60	+ 0,60			

ESSIEU AVANT



Heures et centièmes d'heure

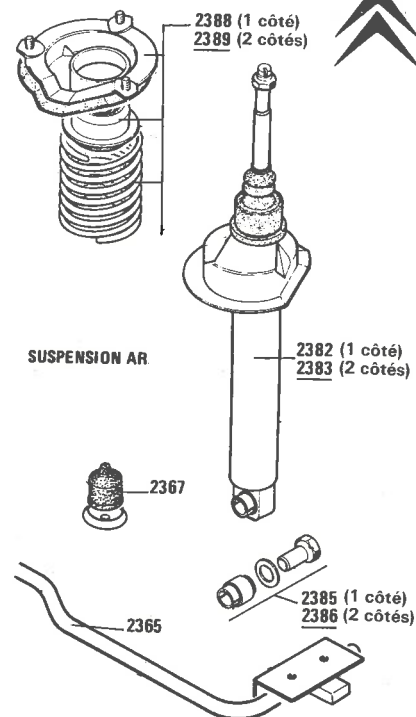
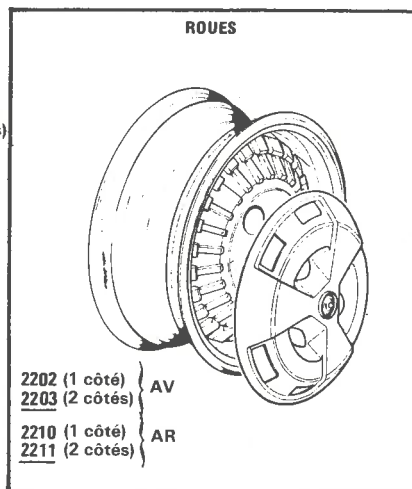
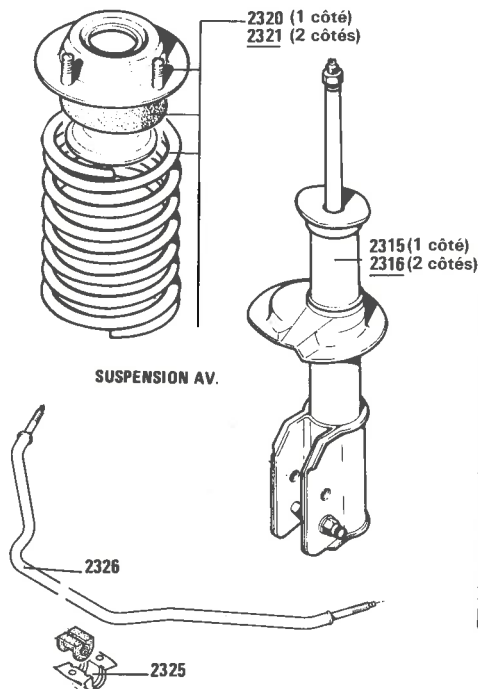
Opérations	Complètes		Complémentaires			
	Code	Temps		Code	Temps	
		3/4 CV	5/7 CV		3/4 CV	5/7 CV
OPERATIONS : comprenant purges, contrôle géométries, réglage parallélisme						
UNIT ESSIEU AV. Rempl.						
+ Supplément : - DEMI TRAIN AV. Révision						
UNIT ESSIEU AV. : avec ensemble moteur - B.V., demi train, direction. Dépose-pose						
T.T						
9/80 →						
DEMI TRAIN AV. : comprenant rempl. éventuel, transmission, bague étanchéité boîtier différentiel en 5 et 7 CV, amortisseur, ressort, barre antiroulis, remise en état pivot et bras INF :						
+ Suppléments : - DISQUE FREIN y.c. contrôle voile Rempl.						
- BARRE DIRECTION Rempl.						
BRAS SUSPENSION Rempl.						
ARTICULATIONS ELASTIQUES sur bras SUSPENSION Rempl.						
MOYEU AV. et/ou BAGUES ETANCHEITE : y.c. rempl. éventuel Disque Frein et Roulement						
+ Suppléments : - DISQUE FREIN Rempl.						
- DISQUE FREIN ou MOYEU y.c. contrôle voile Rempl.						
- TOLE PROTECTION DISQUE Rempl.						
TOCS FIXATION ROUE AV. : y.c. rempl. éventuel disque Rempl.						
+ Suppléments : à opérations complètes ou essieu déposé						
- PLAQUETTES FREIN (4) Rempl.						
- CYLINDRE FREIN Rempl.						
- ETRIER FREIN de CYLINDRE Rempl.						



Heures et centièmes d'heure

Opérations	Complètes			Complémentaires		
	Code	Temps		Code	Temps	
		3 / 4 CV	5 / 7 CV		3 / 4 CV	5 / CV
OPERATIONS : comprenant, purge freins, réglages, parallélisme frein secours						
DEMI-TRAIN AR. :	1 côté Dépose-pose	2107 0210	3,30	3,90	DEMI-TRAIN(S) AR. DÉPOSÉ(S)	
	2 côtés	2108 0210	4,40	5,00		
DEMI-TRAIN AR : comprenant rempl. éventuel ressort suspension, amortisseur, articulations élastiques et/ou axe de bras AR, joints étanchéité et roulements moyeu AR :	1 côté Révision	2107 0310	5,10	5,80	2107 0340	1,90
	2 côtés	2108 0310	7,70	8,40	2108 0340	3,30
+ Suppl. : - ARTICULATION élastique amortisseur	Rempl.	2385 0911	+ 0,20	+ 0,20		
BRAS AR.	1 côté Rempl.	2115 0910	3,10	3,70	2115 0940	0,80
	2 côtés	2116 0910	4,20	4,80	2116 0940	1,60
+ Suppl. : - MOYEU-TAMBOUR et/ou ROULEMENTS	Rempl.	2148 0911	+ 0,50	+ 0,50		
AXE BRAS AR. et/ou ARTICULATIONS ELASTIQUES	1 côté Rempl.	2124 0910	3,30	4,00	2124 0940	1,10
	2 côtés	2125 0910	4,60	5,30	2125 0940	2,00
+ Suppléments aux opérations ci-dessus (sauf dépose-pose) complètes ou demi-trains déposé.						
- CABLE FREIN SECOURS	Rempl.	2586 0911	+ 0,10			
- CYLINDRES ROUES (2)	Révision	2611 0311	+ 0,40			
- PLATEAU (X) FREIN et/ou SEGMENTS (4) et CYLINDRES ROUES (2)	Rempl.	2616 0911	+ 1,70			
TOCS FIXATION ROUE AR.	Rempl.	2132 0910	1,40	1,40		

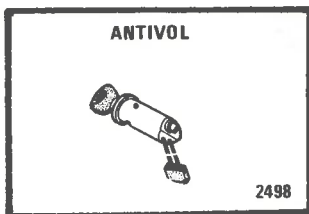
SUSPENSION AVANT SUSPENSION ARRIERE



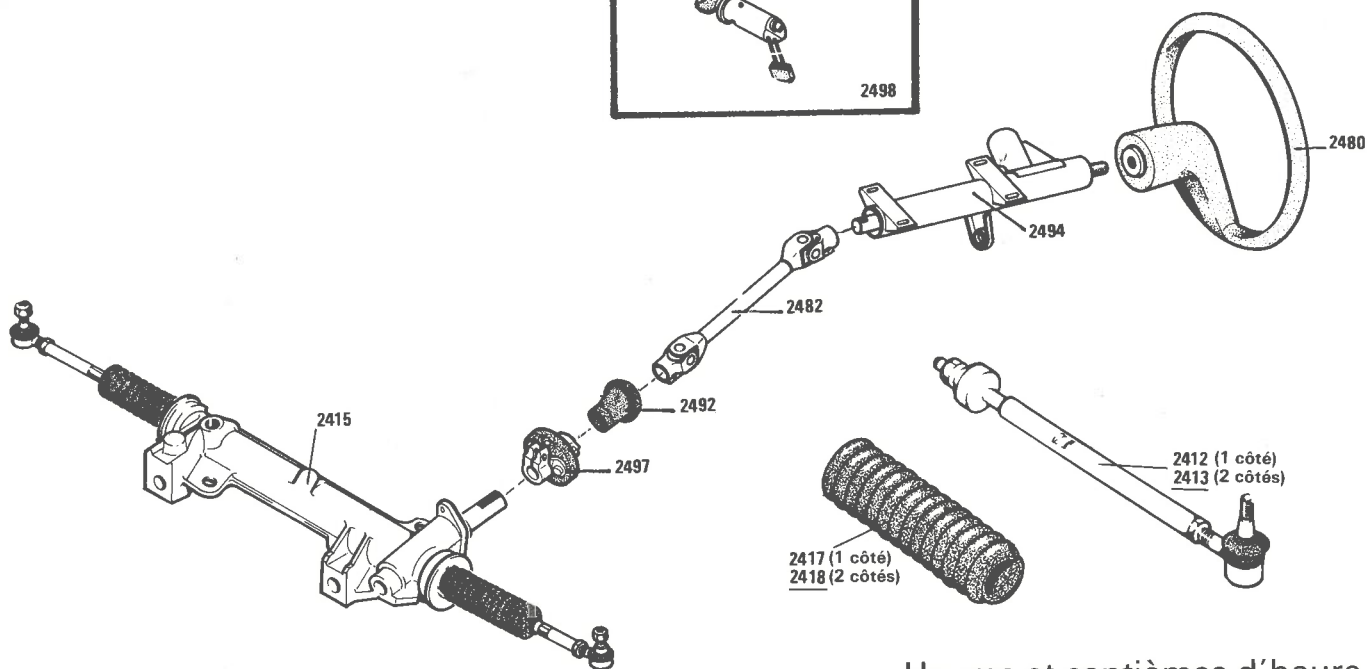
Heures et centièmes d'heure

Opérations	Complètes		Complémentaires	
	Code	Temps	Code	Temps
ROUES				
ROUE : AV. Sur véhicule AR.	Equilibrage	2203 4510 2211 4510	0,60 0,60	ESSIEU AV. DÉPOSÉ
ENJOLIVEUR et ROUE : AV. AR.	1 côté Dépose-pose 2 côtés 1 côté 2 côtés	2202 0210 2203 0210 2210 0210 2211 0210	0,20 0,30 0,20 0,30	
JANTE ou PNEU : roue déposée + Suppléments : - roue jante tôle - roue jante allégée	Rempl. Equilibrage	2206 0950 2201 4511 2208 4511	0,30 + 0,30 + 0,50	
SUSPENSION AV.				
AMORTISSEUR : y.c. rempl. éventuel ressort	1 côté Rempl. 2 côtés	2315 0910 2316 0910	2,00 3,40	2315 0940 0,90 2316 0940 1,70
RESSORT SUSPENSION : y.c. rempl. éventuel amortisseur	1 côté Rempl. 2 côtés	2320 0910 2321 0910	2,00 3,40	2320 0940 0,90 2321 0940 1,70
PALIERS BARRE ANTIROULIS BARRE ANTIROULIS	Rempl. Rempl.	2325 0910 2326 0910	0,50 0,90	2325 0940 0,40 2326 0940 0,90
	9/80 ↗		1,70	1,70
SUSPENSION AR.				
BARRE ANTIROULIS BUTÉE TALONNAGE	Rempl. Rempl.	2365 0910 2367 0910	0,90 0,30	2365 0940 0,90 2367 0940 0,20
AMORTISSEUR : y.c. rempl. éventuel ressort	1 côté Rempl. 2 côtés	2382 0910 2383 0910	1,70 2,60	2382 0940 0,60 2383 0940 1,00
ARTICULATION ELASTIQUE AMORTISSEUR	1 côté Rempl. 2 côtés	2385 0910 2386 0910	1,30 1,90	2385 0940 0,70 2386 0940 1,30
RESSORT SUSPENSION : y.c. rempl. éventuel amortisseur	1 côté Rempl. 2 côtés	2388 0910 2389 0910	1,70 2,60	2388 0940 0,60 2389 0940 1,00
+ Suppl. : - ARTICULATION ELASTIQUE AMORTISSEUR AR.	Rempl.	2385 0911	+ 0,20	
				DEMI-TRAIN (s) AV. dépose (s)

VISA



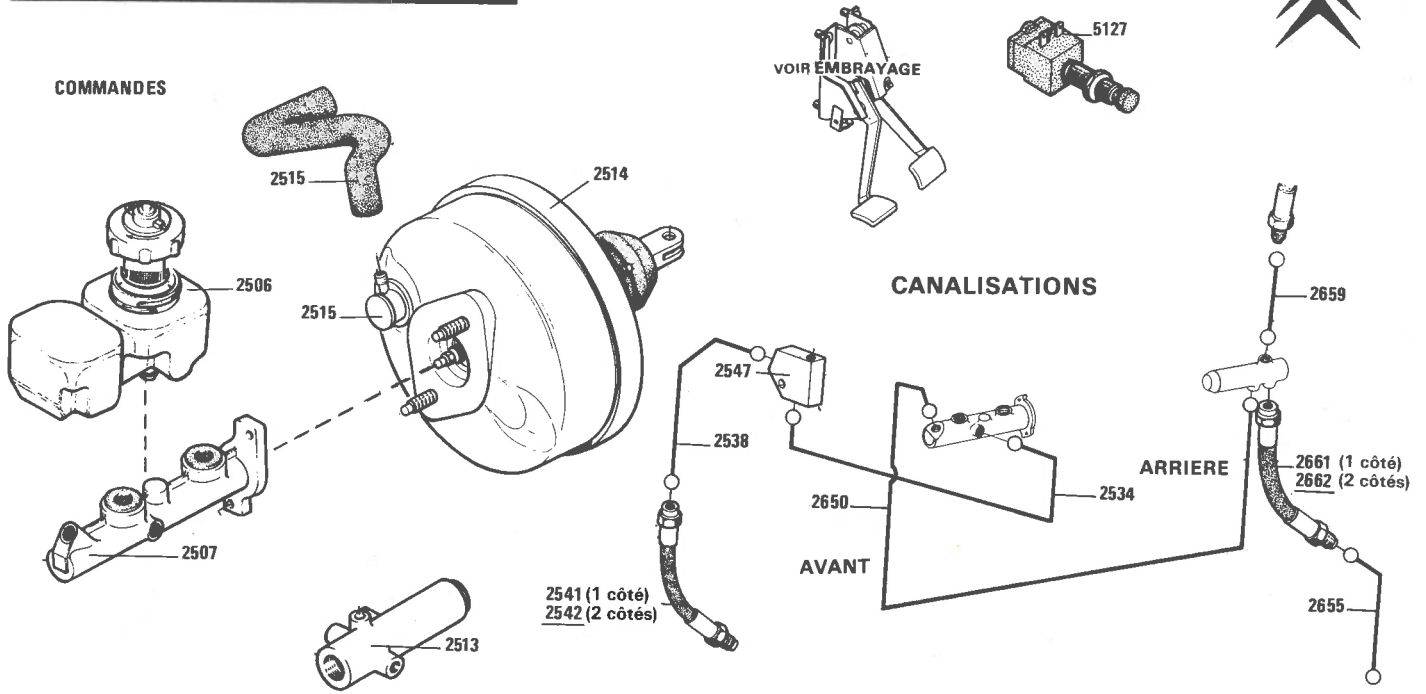
DIRECTION



Heures et centièmes d'heure

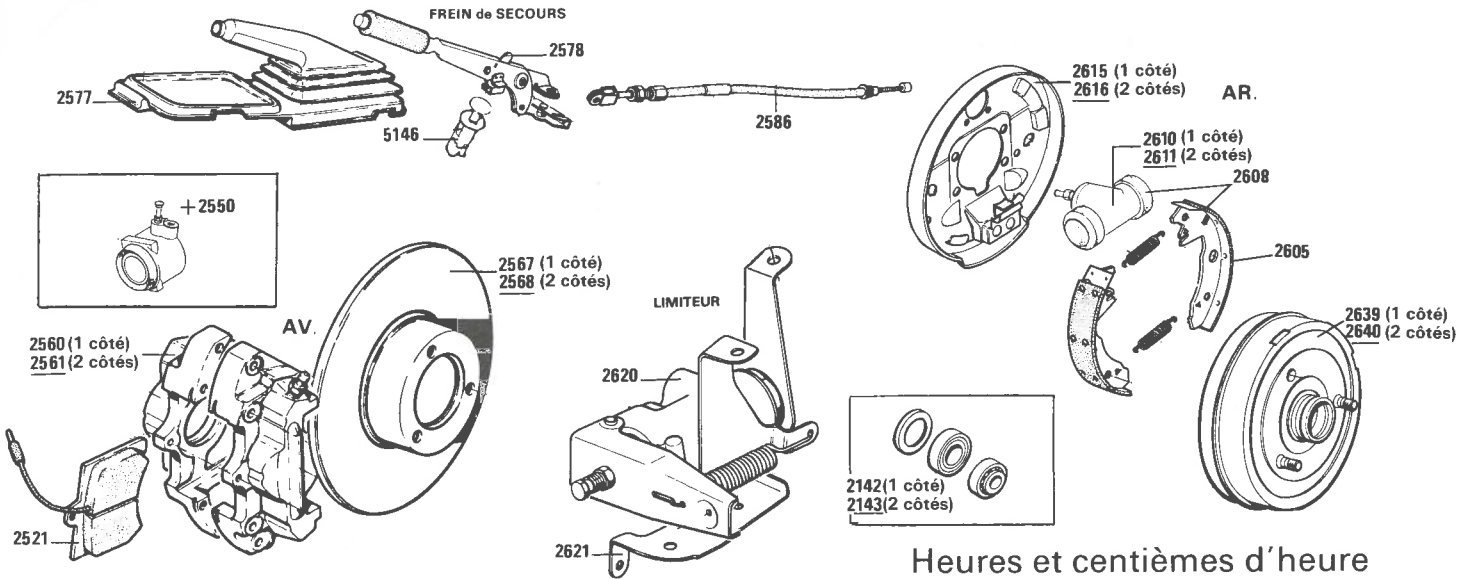
Opérations			Complètes		Complémentaires	
			Code	Temps	Code	Temps
			ESSIEU AV. DÉPOSÉ			
BARRE : y.c. contrôle braquage et parallélisme	1 côté	Rempl.	2412 0910	1,60	2412 0940	0,90
	2 côtés		2413 0910	1,90	2413 0940	1,20
BOITIER : même texte opération précédente	(déposé)	Rempl.	2415 0910	1,90	2415 0940	0,80
			2415 0950	0,30		
	(déposé)	Révision	2415 0310	3,70		
			2415 0350	1,90		
GAINE ETANCHEITE : y.c. réglage parallélisme	1 côté	Rempl.	2417 0910	1,60	2417 0940	0,90
	2 côtés		2418 0910	1,90	2418 0940	1,20
VOLANT		Rempl.	2480 0910	0,40	2480 0940	0,40
ARBRE à CARDANS		Rempl.	2482 0910	0,90	2482 0940	0,80
SUPPORT ANTIVOL et/ou BAGUES et/ou ARBRE		Rempl.	2494 0910	2,30	2494 0940	2,30
GAINE ETANCHEITE (sur tablier)		Rempl.	2492 0910	1,20	2492 0940	0,20
ACCOUPLLEMENT ELASTIQUE		Rempl.	2497 0910	0,90	2497 0940	0,20
ANTIVOL		Rempl.	2498 0910	0,60	2498 0940	0,60

CANALISATIONS DE FREINS



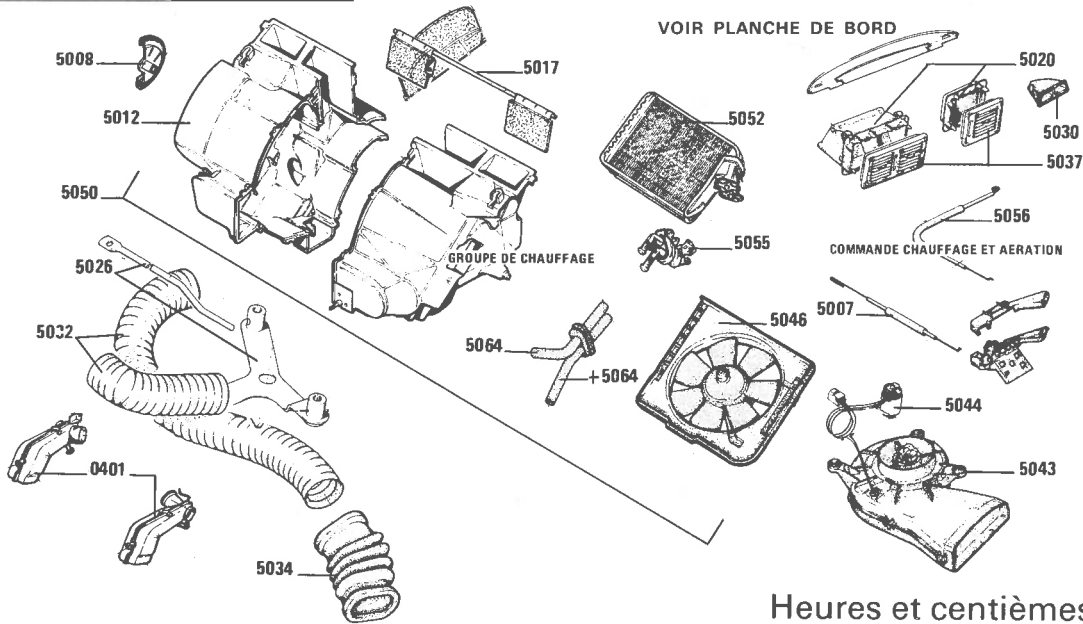
Heures et centièmes d'heure

Opérations	Complètes	
	Code	Temps
COMMANDES		
CIRCUIT : y.c. purge	Vidange	2502 2710 0,90
RESERVOIR MAITRE CYLINDRE : n.c. purge	Rempl.	2506 0910 0,20
MAITRE CYLINDRE : y.c. purge	Rempl.	2507 0910 0,90
	Révision	2507 0310 1,90
COMPENSATEUR : y.c. purge	Rempl.	2513 0910 0,70
BOITIER ASSISTANCE	Rempl.	2514 0910 1,10
CLAPET ANTI RETOUR et/ou JOINT et/ou TUBE dépression	Rempl.	2515 0910 0,20
CONTACTEUR STOP	Rempl.	5127 0910 0,30
	9/80 ↗	0,40
CANALISATIONS : y.c. purge		
FREINS AVANT :		
- Entre raccord 3 voies et maître cylindre	Rempl.	2534 0910 0,70
- Entre raccord 3 voies et flexible cylindre de roue	Rempl.	2538 0910 0,80
+ Suppl : - flexible	Rempl.	2541 0911 + 0,20
- FLEXIBLE	Rempl.	2541 0910 0,90
	1 côté	2542 0910 1,40
	2 côtés	Rempl. 2547 0910 0,90
- RACCORD 3 VOIES		
FREINS ARRIERE :		
- Entre maître cylindre et compensateur	Rempl.	2650 0910 1,40
- Entre flexible et cylindre de roue	Rempl.	2655 0910 0,70
- Entre compensateur et flexible	Rempl.	2659 0910 0,70
+ Suppl : - 1 flexible	Rempl.	2661 0911 + 0,20
- FLEXIBLE	Rempl.	2661 0910 0,90
	1 côté	2662 0910 1,40
	2 côtés	



Heures et centièmes d'heure

Opérations		Complètes			
		Code	Temps	Code	Temps
FREINS AVANT			1 côté		2 côtés
PLAQUETTES (4)	Rempl.			2521 0910	0,90
	Toilage			2521 1210	0,90
ETRIER : y.c. contrôle disque, flexible et purge freins	Rempl.	2560 0910	0,90	2561 0910	1,10
	Révision			2561 0310	2,80
+ Suppléments : - DISQUE	Contrôle voile	2567 0511	+ 0,30	2568 0511	+ 0,50
- FLEXIBLE	Rempl.	2541 0911	+ 0,20		
DISQUE : y.c. contrôle voile et roulement moyeu	Rempl.	2567 0910	2,30	2568 0910	4,00
	Rectification	2567 0350	0,70	2568 0350	1,20
+ Suppléments : (déposé)					
- PLAQUETTES (4)	Rempl.			2521 0911	+ 0,60
	Toilage			2521 1211	+ 0,60
- CYLINDRE	Rempl.	2550 0911	+ 0,90	2551 0911	+ 1,30
	Révision	2550 0311	+ 1,70	2551 0311	+ 2,60
- ETRIER et CYLINDRE	Rempl.	2560 0911	+ 0,90	2561 0911	+ 1,00
FREINS ARRIERE					
SEGMENTS :	Dépoussiérage-toilage			2605 1210	1,30
: y.c. réglage frein secours	Rempl.			2605 0910	2,40
SEGMENTS : CYLINDRES ROUES : y.c. réglage frein secours et purge	Rempl.			2608 0910	2,80
+ Suppléments :					
- CYLINDRE ROUES	Révision	2610 0311	+ 0,20	2611 0311	+ 0,40
- PLATEAU	Rempl.	2615 0911	+ 0,30		
CYLINDRE ROUE : y.c. réglage frein secours et purge	Rempl.	2610 0910	1,40	2611 0910	2,00
PLATEAU : y.c. réglage frein secours et purge	Rempl.	2615 0910	1,70	2616 0910	2,50
ROULEMENTS TAMBOUR	Réglage	2142 0410	0,40	2143 0410	0,60
	Rempl.	2142 0910	1,10	2143 0910	2,00
TAMBOUR : y.c. rempl. éventuel roulements, dépoussiérage et toilage segments	Rempl.	2639 0910	1,10	2640 0910	2,00
	Rectification			2640 0350	1,30
LIMITEUR : y.c. purge	Rempl.	2620 0910	1,30		
SUPPORT LIMITEUR	Rempl.	2621 0910	0,80		
FREINS AV. et AR.					
FREINS AV.-AR. : comprenant, rempl. ou toilage plaquettes AV., segments freins AR., cylindres roues AV. et AR., contrôle tambours AR. et câbles frein secours, purge et réglage	Révision			2501 0310	4,60
+ Suppléments :					
- MAITRE CYLINDRE	Révision	2507 0311	+ 1,40		
	Rempl.	2507 0911	+ 0,40		
- CABLE FREIN SECOURS	Rempl.	2587 0911	+ 0,20		
- 1 TUBE FREIN	Rempl.	2665 0911	+ 0,20		
FREIN SECOURS					
LEVIER y.c. réglage câbles	Rempl.	2578 0910	0,70		
CABLE y.c. réglage des câbles	Rempl.	2586 0910	1,60	2587 910	2,20
CONTACTEUR	Rempl.	5146 0910	0,30		
GARNITURE	Rempl.	2577 0910	0,30		

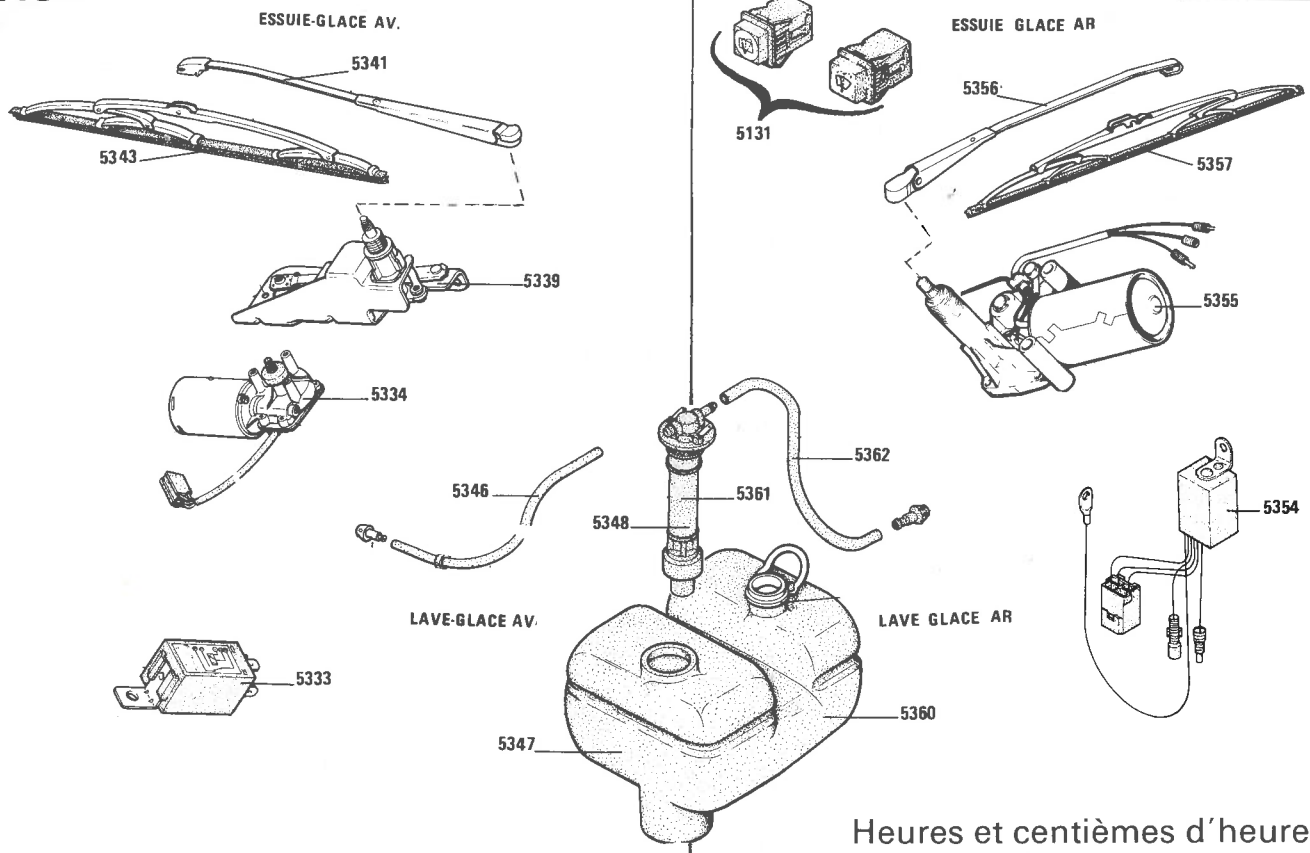


Heures et centièmes d'heure

Opérations	Complètes		Complémentaires	
	Code	Temps	Code	Temps
MOTEUR-B.V. DÉPOSÉ				
ECHANGEUR : y.c. réglage câbles + Suppl : - Echangeur côté opposé	Rempl. 0401 0910	0,80		
TRINGLE (S) entre échangeurs ou CABLE	Rempl. 0401 0911	+ 0,30		
CONDUIT CHAUFFAGE	Rempl. 5026 0910	0,40	5026 0920	0,10
+ Suppl : - 2ème Conduit	Rempl. 5032 0910	0,20		
CONDUIT EVACUATION AIR CHAUD	Rempl. 5032 0911	+ 0,10		
+ Suppl : - 2ème Conduit	Rempl. 5034 0910	0,20		
	Rempl. 5034 0911	+ 0,10		
PULSEUR AIR FRAIS				
MOTEUR et/ou TURBINE et/ou SUPPORT (Pulseur déposé)	5 / 7 CV Rempl. 5044 0910	1,10	5044 0920	0,90
PULSEUR COMPLET	3 / 4 CV Rempl. 5044 0950	0,50		
	5 / 7 CV Rempl. 5043 0910	0,30	5043 0920	0,20
		0,60		0,40
BOITIER CHAUFFAGE ■				
CABLE - Ventilation air frais - Ventilation air chaud et/ou Robinet	5007 0910	2,00	5007 0920	1,80
GROUPE CHAUFFAGE	5056 0910	1,40	5056 0920	1,20
	5050 0910	1,00	5050 0920	0,80
		2,20		1,60
(Groupe déposé)	5050 0950	0,20		
RADIATEUR	Rempl. 5052 0910	3,50	5052 0920	2,90
(Groupe déposé)	5052 0950	1,30		
ROBINET et/ou JOINT ETANCHEITE	Rempl. 5055 0910	1,70	5055 0920	1,10
(Groupe déposé)	5055 0950	0,50		
TUBE	Rempl. 5064 0910	0,90	5064 0920	0,30
+ Suppl : - 2ème tube	5064 0911	+ 0,20		
DEMI BOITIERS	Rempl. 5012 0910	2,90	5012 0920	2,70
		4,10		3,50
(Groupe déposé)	5012 0950	1,90		
VOLET (S)	Rempl. 5017 0910	2,60	5017 0920	2,40
		3,90		3,30
(Groupe déposé)	5017 0950	1,60		
MOTEUR et/ou TURBINE et/ou SUPPORT (Groupe déposé)	Rempl. 5046 0910	2,20	5046 0920	2,00
	5046 0950	1,30		
ACCESSOIRES SUR PLANCHE BORD				
TABLEAU COMMANDE : y.c. dépose-pose bloc contrôle	Rempl. 5006 0910	1,30		
COMMANDE sur groupe chauffage	Rempl. 5008 0910	0,60		
+ Suppl : - 2ème commande	5008 0911	+ 0,30		
BOITIER AERATEUR : y.c. dépose-pose planche de bord	Rempl. 5020 0910	1,80		
CONDUIT DEGIVRAGE GLACE LATERALE	Rempl. 5030 0910	0,20		
AERATEUR	Rempl. 5037 0910	0,10		
■ + Suppl : - AUTO RADIO	Dépose-pose 5511 0211	+ 0,20		

VISA

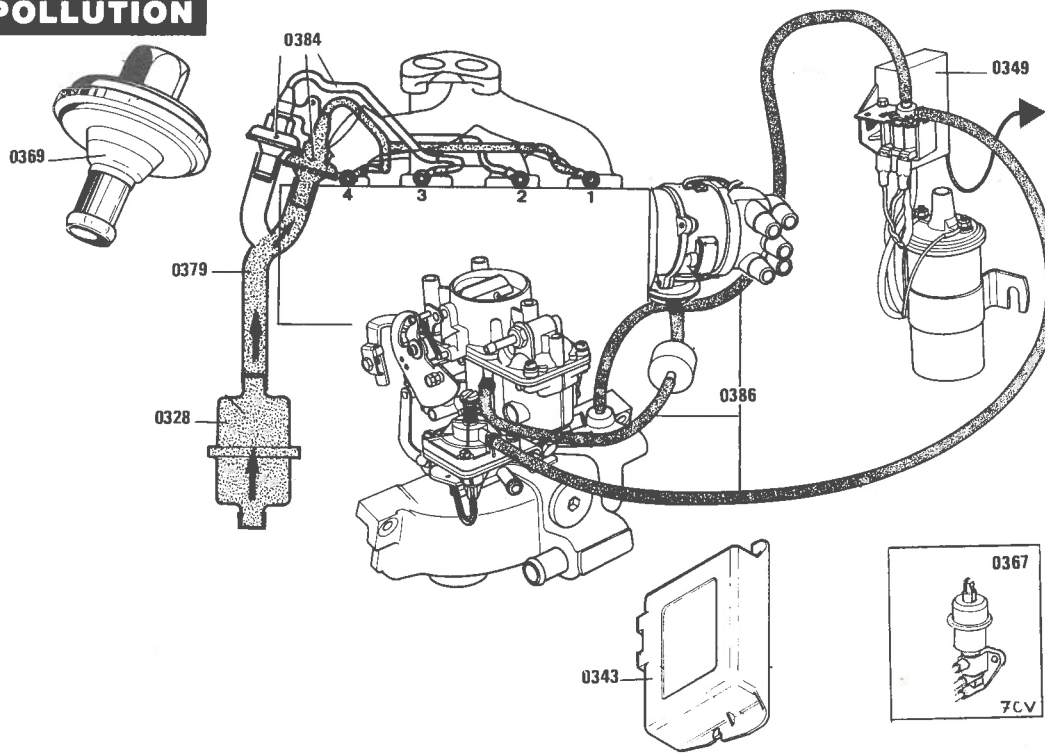
ESSUIE GLACE



Heures et centièmes d'heure

Opérations			Complètes	
			Code	Temps
ESSUIE-GLACE PARE-BRISE				
MOTEUR	3/4 CV	Rempl.	5334 0910	0,70
(Ensemble déposé)	5/7 CV		5334 0950	1,00
				0,20
SUPPORT AXE PORTE RACLETTE	3/4 CV	Rempl.	5339 0910	1,10
(Ensemble déposé)	5/7 CV		5339 0950	1,50
				0,20
PORTE RACLETTE		Rempl.	5341 0910	0,20
RACLETTE		Rempl.	5343 0910	0,10
RESERVOIR		Rempl.	5347 0910	0,30
POMPE		Rempl.	5348 0910	0,10
GIGLEUR et TUYAUX		Rempl.	5346 0910	0,10
TEMPORISATEUR		Rempl.	5333 0910	0,20
ESSUIE-GLACE DE LUNETTE AR.				
BOUTON de COMMANDE		Rempl.	5131 0910	0,20
TEMPORISATEUR		Rempl.	5354 0910	0,30
MOTEUR		Rempl.	5355 0910	0,50
PORTE RACLETTE		Rempl.	5356 0910	0,10
RACLETTE		Rempl.	5357 0910	0,10
RESERVOIR		Rempl.	5360 0910	0,30
POMPE		Rempl.	5361 0910	0,10
GIGLEUR et TUYAU		Rempl.	5362 0910	0,30

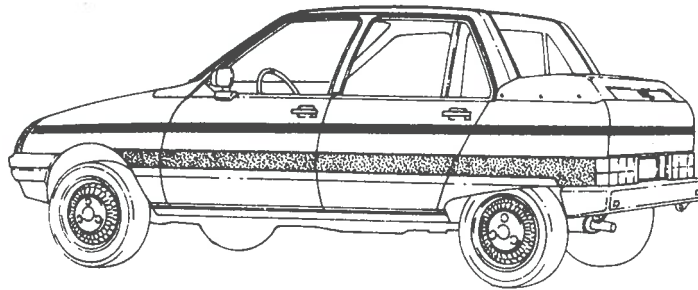
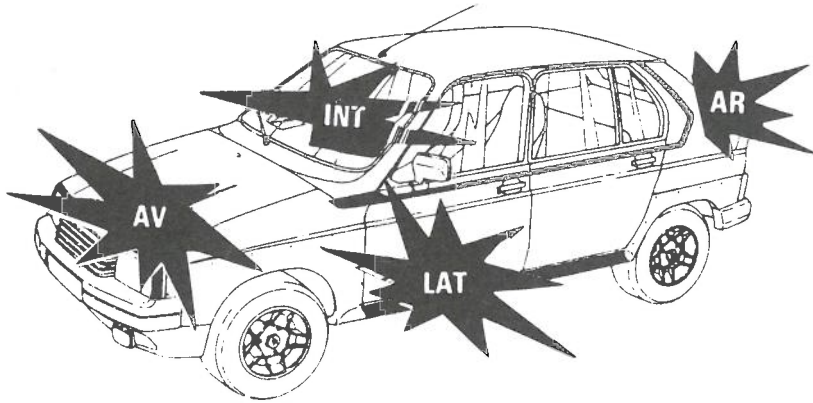
DEPOLLUTION



Heures et centièmes d'heure

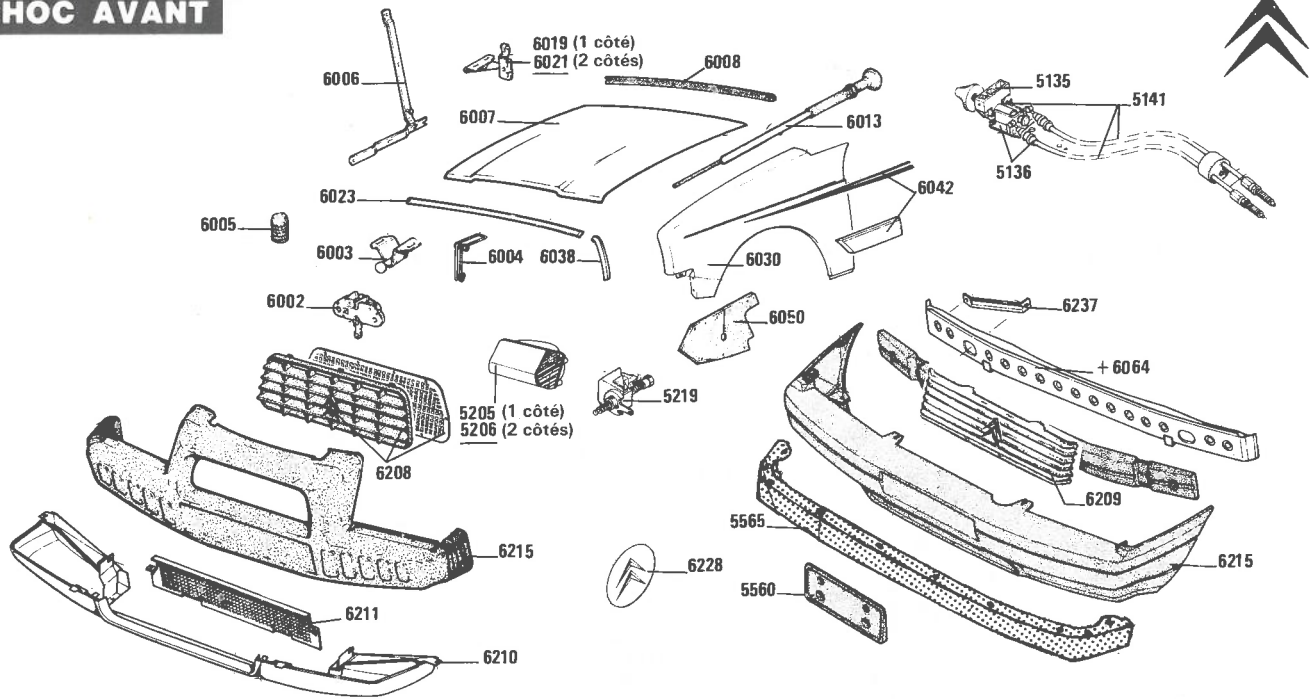
Opérations	Complètes	
	Code	Temps
SILENCIEUX de PULSAIR	Rempl. 0328 0910	0,30
VALVE (S) PULSAIR	Rempl. 0369 0910	0,70
TUBE : c/c de silencieux à valves	Rempl. 0379 0910	0,60
FAISCEAU METALLIQUE : y.c. rempl. éventuel valves pulsair, tube c/c et silencieux	Rempl. 0384 0910	1,20
OPERATIONS : comprenant réglage ralenti accéléré		
VALVE DECELERATION	7 CV Rempl. 0367 0910	0,60
BOITIER TACHYMETRIQUE	Rempl. 0343 0910	0,80
ELECTROVANNE d'ENTREBAILLEUR	Rempl. 0349 0910	0,60
TUBE (S) C/C	Rempl. 0386 0910	0,50
SUPPLEMENTS à page n° 6 (Dépose pose ensemble moteur-B.V.)		
RALENTI ACCELERE	Réglage 0347 0411	+ 0,10
FAISCEAU METALLIQUE : y.c. valves pulsair, tube c/c, silencieux	Dépose-pose 0384 0211	+ 0,50

CARROSSERIE



Pages :	32	
	à	CHOC AVANT
	33	
	34	
	à	CHOC LATERAL
	37	
	38	
	à	CHOC ARRIERE
	39	
	40	
	à	CHOC INTERIEUR
	41	
	42	CAISSE
		GLACES ET LAMPES
	43	
		PEINTURE

CHOC AVANT



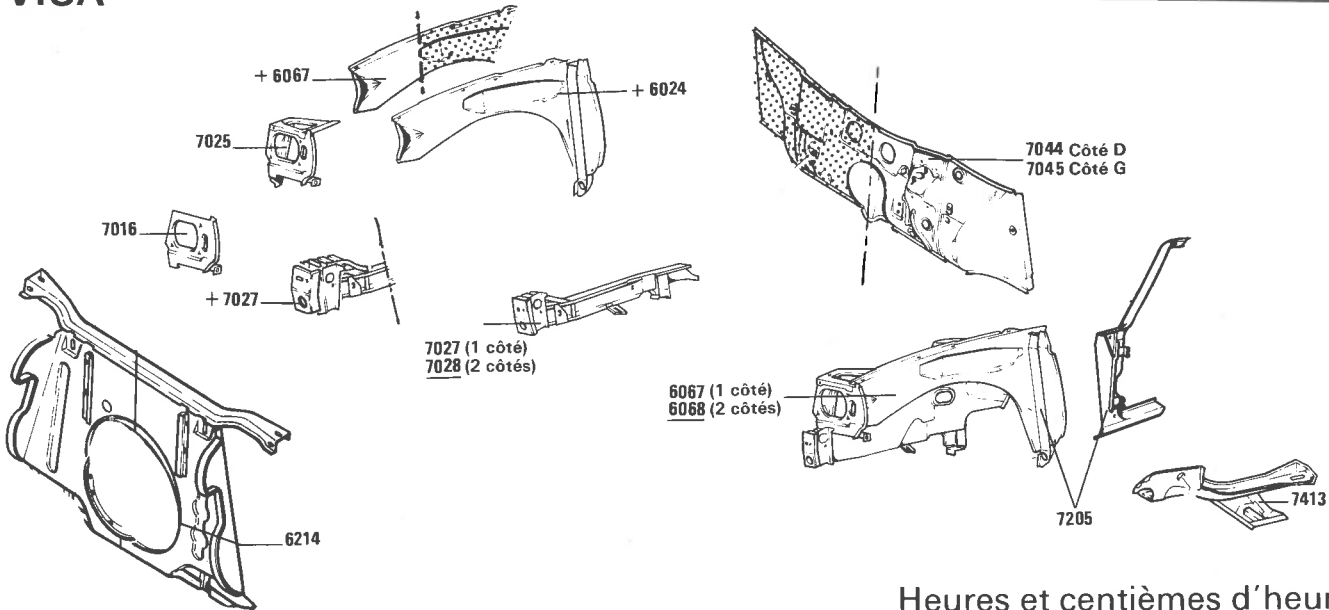
Heures et centièmes d'heure

Opérations	Complètes		Opérations	Complètes	
	Code	Temps		Code	Temps
ECLAIRAGE AVANT			AILE AV.		
BLOC OPTIQUE : y.c. réglage phares			AILE AV.	Dépose-pose	6030 0210 1,40
3/4 CV 1 côté Rempl.	5205 0910	0,60		Déshabillage-habillage	6030 0710 * 0,50
2 côtés Rempl.	5206 0910	0,80		Rempl.	6030 0910 * 1,90
5/7 CV 1 côté Rempl.	5205 0910	0,70		Peinture	6030 1110 2,00
2 côtés Rempl.	5206 0910	1,00		Rempl.	6038 0910 0,10
SUPPORT(S) bloc optique : y.c. réglage phares			PROFILE	Rempl.	6042 0910 0,20
3/4 CV Rempl.	5219 0910	0,70	BANDEAU / bande adhésive	Rempl.	6050 0910 0,20
5/7 CV Rempl.		0,80			
CONNECTEUR LAMPE			PLAQUE POLICE n.c. numéros	Rempl.	5560 0910 0,30
COMMANDE PHARES :			SPOILER	Rempl.	5565 0910 0,50
y.c. réglage phares			GRILLE de CALANDRE et/ou		
+ Suppléments : - 1 câble	Rempl.	5135 0910 1,00	CHEVRONS	Rempl.	6208 0910 0,70
- 2 câbles	Rempl.	5136 0911 + 0,50	CALANDRE	Rempl.	6209 0910 0,20
	Rempl.	5141 0911 + 0,60	CHEVRONS	Rempl.	6228 0910 0,10
CAPOT			PARE-CHOC AV.		
CAPOT	Dépose-pose	6007 0210 0,60	PARE-CHOC AV.	Dépose-pose	6215 0210 0,50
	Déshabillage-habillage	6007 0710 * 0,60		4/81 →	0,90
	Rempl.	6007 0910 * 1,20		Déshabillage-habillage	6215 0710 0,50
	Peinture	6007 1110 3,10		4/81 →	* 0,30
+ Suppl. : - CHARNIERE y.c. peinture	Rempl.	6019 0911 + 0,30		Rempl.	6215 0910 1,00
				4/81 →	* 1,20
			+ Suppl. : - PATTE FIXATION	Rempl.	6237 0911 + 0,10
PIECES d'Habillage, de Commande et de Sécurité			TOLE HABILLAGE		
SERRURE	Rempl.	6002 0910 0,20	TOLE HABILLAGE	Rempl.	6210 0910 1,20
DOIGT	Rempl.	6003 0910 0,20	(Pare-chocs déposé)		6210 0950 0,70
CROCHET SECURITE	Rempl.	6004 0910 0,10	GRILLE TOLE HABILLAGE	Peinture	6210 1110 1,00
BUTEE	Rempl.	6005 0910 0,10	(Pare-chocs déposé)	Rempl.	6211 0910 0,80
BEQUILLE	Rempl.	6006 0910 0,20			6211 0950 0,30
JOINT ETANCHEITE	Rempl.	6008 0910 0,10			
TIRETTE OUVERTURE	Rempl.	6013 0910 0,40			
CHARNIERE y.c. peinture	Rempl.	6019 0910 0,50			
1 côté	Rempl.	6021 0910 0,80			
2 côtés	Rempl.	6023 0910 0,40			
PROFILE	Rempl.				

OPERATIONS GROUPEES

y.c. rempl. tôle habillage pour véhicule → 4/81 - rempl. éventuel phare(s) et réglage phares

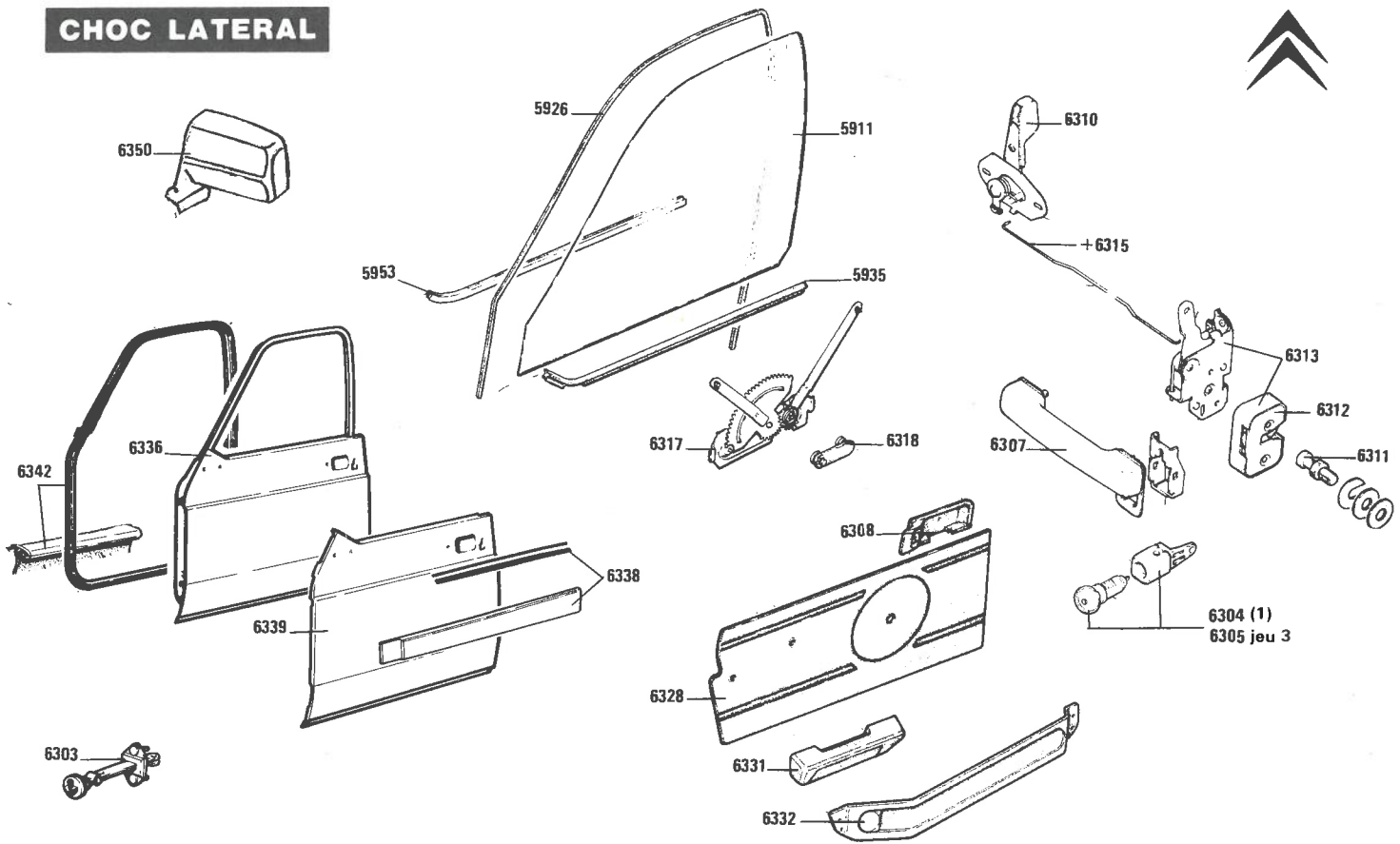
CAPOT - 1 AILE AV. (Déposé)	Rempl.	6102 0910 * 3,40	PARE-CHOC AV. - 2 AILES AV. - CAPOT (Déposé)	Rempl.	6128 0910 * 6,60
		6102 0950 * 1,10			6128 0950 * 2,30
	Peinture	6102 1110 4,50		Peinture	6128 1110 6,00
CAPOT - 2 AILES AV. (Déposé)	Rempl.	6104 0910 * 5,00	*+ Suppléments :		
		6104 0950 * 1,60	- SPOILER	Rempl.	5565 0911 + 0,40
	Peinture	6104 1110 6,00	- PROFILE capot	Rempl.	6023 0911 + 0,50
PARE-CHOC AV. - 1 AILE AV. (Déposé)	Rempl.	6121 0910 * 3,50	- 1 PROFILE Aile AV.	Rempl.	6038 0911 + 0,20
		6121 0950 * 1,20	- 1 BANDEAU et/ou bande adhésive	Rempl.	6042 0911 + 0,20
	Peinture	6121 1110 2,00	- TRAVERSE sous PARE-CHOC	Rempl.	6064 0911 + 0,20
PARE-CHOC AV. - 1 AILE AV. - CAPOT (Déposé)	Rempl.	6124 0910 * 5,00	- TOLE ANTIRECYCLAGE	Rempl.	6214 0911 + 1,00
		6124 0950 * 1,80	- TOLE HABILLAGE	Peinture	6210 1111 + 1,00
	Peinture	6124 1110 4,50	PARE-CHOC AV. - TOLE HABILLAGE (Déposé)	Rempl.	6120 0910 2,10
PARE-CHOC AV. - 2 AILES AV. (Déposé)	Rempl.	6126 0910 * 5,40		Déposé	6120 0950 1,20
		6126 0950 * 1,70		Peinture	6120 1110 1,00
	Peinture	6126 1110 3,50			



Heures et centièmes d'heure

Opérations		Complètes		Opérations		Complètes	
		Code	Temps			Code	Temps
AU SOL							
Y.c. dépose-pose calculateur en 3 et 4 CV, rempl. éventuel phare(s) et réglage phares N.c. déshabillage-habillage des éléments déposés							
	TOLE ANTIRECYCLAGE	Dépose-pose	6214 0210	1,20	+ Suppléments :		
		Déshabillage-habillage	6214 0710	0,70		- TOLE PHARE	Côté opposé
		Rempl.	6214 0910	1,90		Peinture 7016 1111 + 0,40	
	TOLE SUPPORT PHARE	1 côté	7016 0910	7,20		Rempl. 7025 0911 + 2,80	
		3/4 CV		7,00		Peinture 7025 1111 + 0,60	
		5/7 CV	7016 1110	0,50		Rempl. 6067 0911 + 1,60	
	DEMI FAÇADE	3/4 CV	7025 0910	7,10		Peinture 6067 1111 + 0,30	
		5/7 CV	7025 1110	0,70		Rempl. 7027 0911 + 2,00	
		Peinture				Peinture 7027 1111 + 0,30	
						Rempl. 6024 0911 + 4,40	
						Peinture 6024 1111 + 0,50	
SUR BANC							
OPERATIONS comprenant la dépose-pose des éléments nécessaires à l'opération N.c. déshabillage-habillage des éléments déposés, N.c. remise en ligne de la caisse							
	LONGERONNET(S)				Rempl.		
	3/4 CV	M	C	Mt/B	Tx/B	1 côté	7027 4010 22,10
5/7 CV	10,80	3,50	2,10	5,70		23,00	
3/4 CV	11,10	5,80	2,10	10,30	2 côtés	7028 4010 29,30	
5/7 CV	11,60	6,20	2,10	10,30		30,20	
					1 côté	7027 1110 1,20	
	SECTION PASSAGE ROUE				Rempl.		
	3/4 CV	M	C	Mt/B	Tx/B	1 côté	6067 4010 25,30
5/7 CV	11,10	5,30	2,10	6,80		26,00	
3/4 CV	11,70	8,80	2,10	12,20	2 côtés	6068 4010 34,80	
5/7 CV	12,30	9,80	2,10	12,20		36,40	
					1 côté	6067 1110 3,20	
	PASSAGE ROUE COMPLET - SECTION PARTIE AV. PANNEAU				Rempl.		
	3/4 CV	M	C	Mt/B	Tx/B	1 côté	7205 4010 38,70
5/7 CV	13,00	6,90	2,10	16,70		39,30	
					Peinture	7205 1110 3,90	
	PASSAGE ROUE COMPLET - SECTION PARTIE AV. PANNEAU COTE				Rempl.		
	3/4 CV	M	C	Mt/B	Tx/B	1 côté	7248 4010 47,70
5/7 CV	13,60	10,00	2,10	22,00		48,60	
					Peinture	7248 1110 6,90	
	Suppléments :						
	- TOLE PHARE	Côté opposé	Rempl.	7016 0911 + 3,00			
			Peinture	7016 1111 + 0,40			
	- DEMI FAÇADE	Côté opposé	Rempl.	7025 0911 + 2,80			
			Peinture	7025 1111 + 0,60			
	- JOUE COMPLETE (doublure d'aile)	Côté opposé	Rempl.	6024 0911 + 4,40			
			Peinture	6024 1111 + 0,50			
	- SECTION LONGERONNET	Côté opposé	Rempl.	7027 0911 + 2,00			
			Peinture	7027 1111 + 0,30			
	- ARC BOUTANT	M : 0,50 C : 1,10 Tx/B : 470	Rempl.	7413 0911 + 6,30			
			Peinture	7413 1111 + 0,40			
	- TABLIER (Section)	M : 1,10 C : 0,80 Tx/B : 4,30	Rempl.	7044 0911 + 6,20			
		M : 3,00 C : 1,10 Tx/B : 4,30	Côté D	7045 0911 + 8,40			
			Côté G	7044 1111 + 0,70			
	- ATTELAGE REMORQUE : désaccouplement-accouplement		Peinture	5552 0811 + 1,40			
<p>NOTA : Pour le rempl. des éléments déposés en mécanique et carrosserie prendre temps rubriques « déshabillage-habillage » et/ou opérations GROUPEES « Rempl. (déposés) » + les suppléments se rapportant aux éléments suivant équipements.</p>							

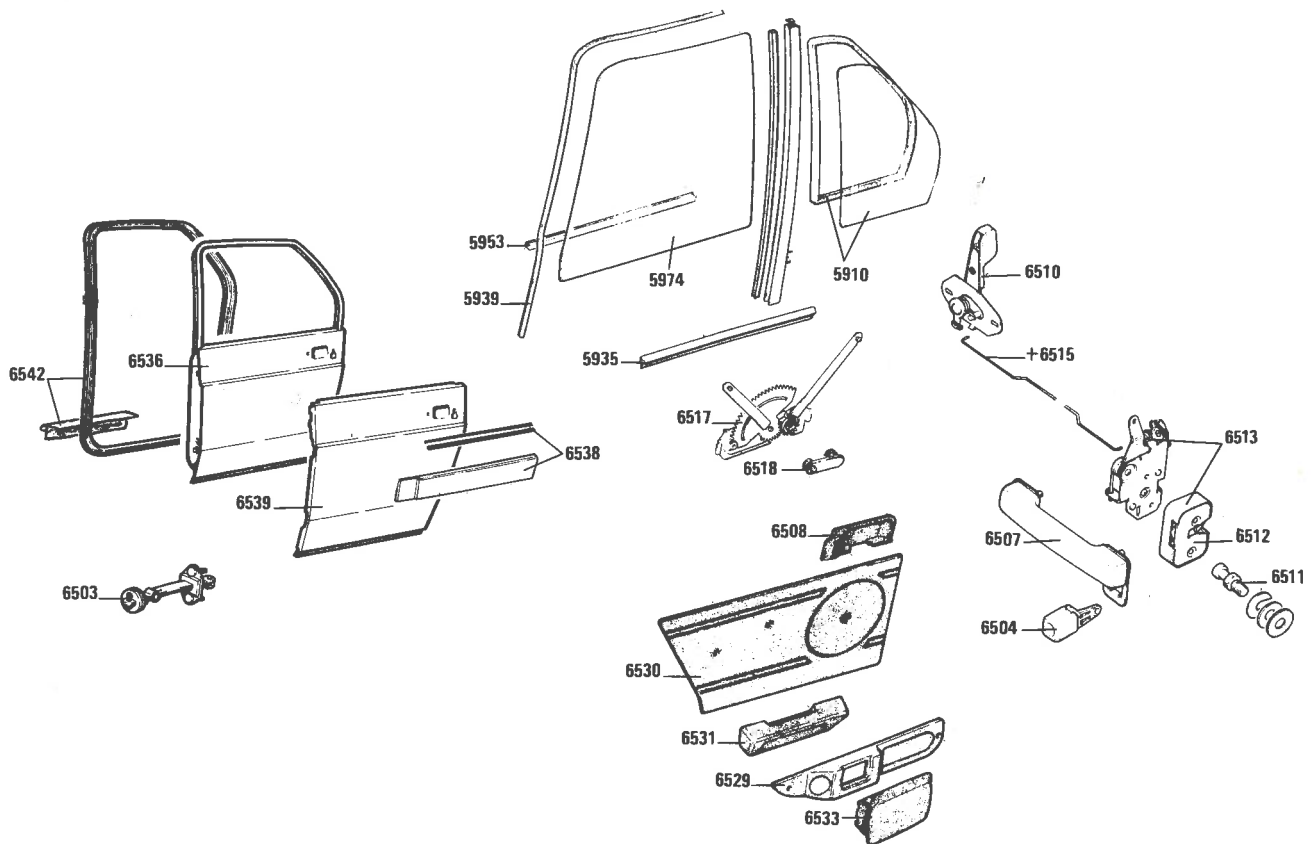
CHOC LATERAL



Heures et centièmes d'heure

Opérations	Complètes	
	Code	Temps
PORTE AV.		
PORTE AV. Dépose-pose	6336 0210	0,40
Déshabillage-habillage	6336 0710 *	2,20
Rempl.	6336 0910 *	2,60
Peinture	6336 1110 *	2,50
+ Suppl. : - PANNEAU EXT PORTE AR.		
Rempl.	6539 0911 *	+ 5,00
Peinture	6539 1111 *	+ 1,20
PANNEAU EXT. PORTE AV. (Porte déposée)	Rempl. 6339 0910 *	5,10
	6339 0950 *	4,60
	Peinture 6339 1110 *	2,10
PIECES d'Habillage, de Commande et de Sécurité		
TIRANT y.c. peinture (panneau INT. déposé)	Rempl. 6303 0910	0,90
	6303 0950	0,50
BARILLET	Rempl. 6304 0910	0,80
BARILLETS jeu de 3	Rempl. 6305 0910	1,70
POIGNEE EXT. (panneau INT. déposé)	Rempl. 6307 0910	0,90
	6307 0950	0,50
POIGNEE INT.	Rempl. 6308 0910	0,20
COMMANDE INT. OUVERTURE (panneau INT. déposé)	Rempl. 6310 0910	0,50
	6310 0950	0,10
+ Suppl. : - TRINGLE de COMMANDE		
	Rempl. 6315 0911	+ 0,20
GACHE	Rempl. 6311 0910	0,20
BOITIER SERRURE	Rempl. 6312 0910	0,60
PLATINE et BOITIER SERRURE (panneau INT. déposé)	Rempl. 6313 0910	0,80
	6313 0950	0,40
PANNEAU INT. GARNI	Rempl. 6328 0910	0,40
ACCOUDOIR	Rempl. 6331 0910	0,20
VIDE POCHE	Rempl. 6332 0910	0,20
BANDEAU ou bande adhésive	Rempl. 6338 0910	0,20
GARNITURE(S) ETANCHEITE de BRANCARD	Rempl. 6342 0910	0,20
RETROVISEUR EXT.	Rempl. 6350 0910	0,20

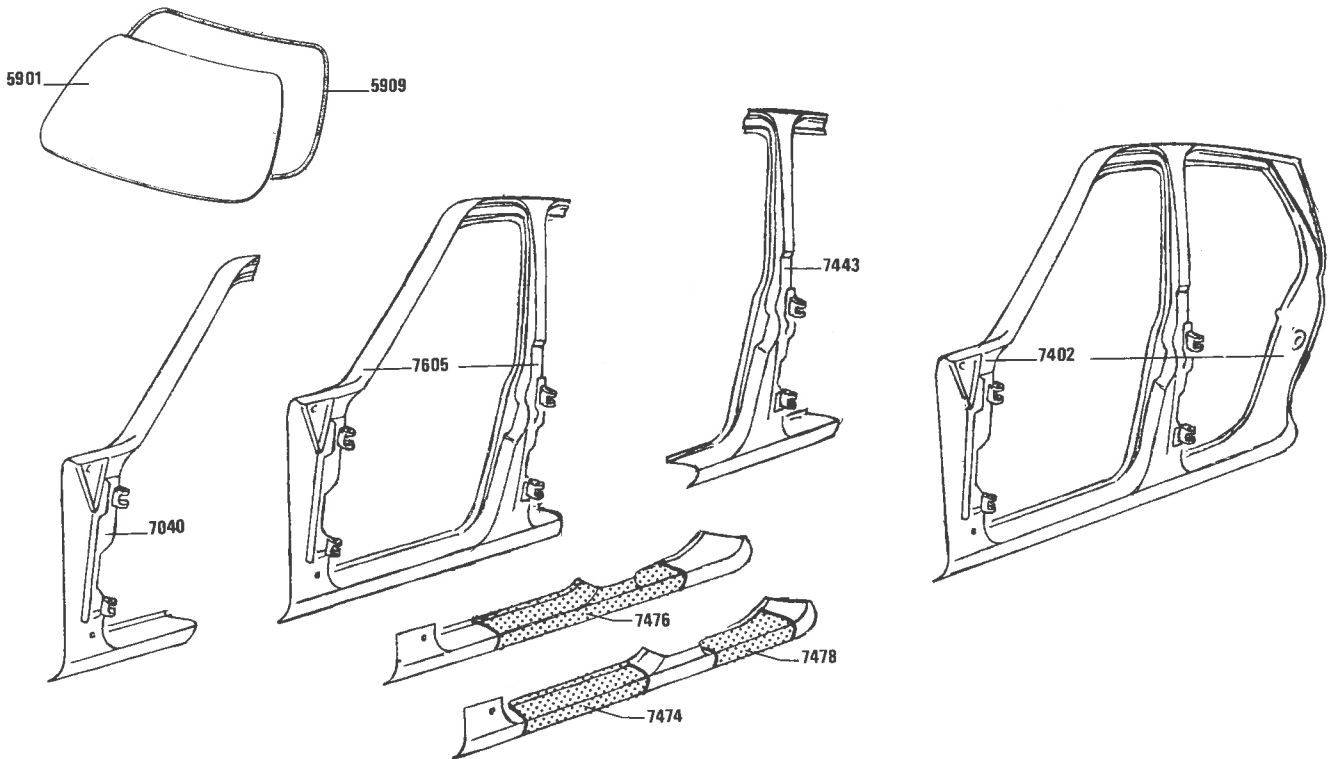
Opérations	Complètes	
	Code	Temps
GLACE		
GLACE (panneau INT. déposé)	Rempl. 5911 0910	1,30
+ Suppl. : - brisée	5911 0950	0,90
	5911 2411	+ 0,20
COULISSE (panneau INT. déposé)	Rempl. 5926 0910	1,00
	5926 0950	0,60
LECHE-GLACE EXT. INT.	Rempl. 5935 0910	0,10
	Rempl. 5953 0910	0,10
LEVE-GLACE (panneau INT. déposé)	Rempl. 6317 0910	0,90
	6317 0950	0,50
MANIVELLE LEVE-GLACE	Rempl. 6318 0910	0,10
OPERATIONS GROUPEES		
AILE AV. - PORTE AV. (déposées)	Rempl. 6402 0910 *	4,30
	6402 0950 *	2,60
	Peinture 6402 1110 *	4,00
AILE AV. - PANNEAU EXT. - PORTE AV. (déposés)	Rempl. 6434 0910 *	6,80
	6434 0950 *	5,00
	Peinture 6434 1110 *	3,50
* + Suppléments :		
- PROFILE AILE AV.	Dépose-pose 6038 0211	+ 0,20
- BANDEAU - AILE AV.	Dépose-pose 6042 0211	+ 0,20
- PORTE AV.	Dépose-pose 6338 0211	+ 0,40
- PORTE AR.	Dépose-pose 6538 0211	+ 0,40
- RETROVISEUR EXT.	Dépose-pose 6350 0211	+ 0,20
- FINITION NOIRE - PORTE AV.	Peinture 6338 2211	+ 0,20
- PORTE AR.	6538 2211	+ 0,20










Heures et centièmes d'heure

Opérations	Complètes	
	Code	Temps
PORTES AR.		
PORTE AR	Dépose-pose	6536 0210 0,40
	Déshabillage-habillage	6536 0710 * 2,20
	Rempl.	6536 0910 * 2,60
	Peinture	6536 1110 * 2,40
+ Suppl. : - PANNEAU PORTE AV.	Rempl.	6339 0911 + 4,70
	Peinture	6339 1111 + 1,20
PANNEAU EXT. PORTE AR. (porte déposée)	Rempl.	6539 0910 * 5,40
	Peinture	6539 0950 * 4,90
		6539 1110 * 2,00
PIECES d'habillage, de commande et de sécurité		
TIRANT y.c. peinture (panneau INT. déposé)	Rempl.	6503 0910 0,50 6503 0950 0,20
BOUTON POUSSOIR (panneau INT. déposé)	Rempl.	6504 0910 0,70 6504 0950 0,40
POIGNEE EXT. (panneau INT. déposé)	Rempl.	6507 0910 0,70 6507 0950 0,40
POIGNEE INT.	Rempl.	6508 0910 0,20
COMMANDE INT. OUVERTURE (panneau INT. déposé)	Rempl.	6510 0910 0,40 6510 0950 0,10
+ Suppl. : - TRINGLE de COMMANDE	Rempl.	6515 0911 + 0,20
GACHE	Rempl.	6511 0910 0,20
BOITIER SERRURE	Rempl.	6512 0910 0,60
PLATINE et BOITIER SERRURE (panneau INT. déposé)	Rempl.	6513 0910 0,70 6513 0950 0,40
PANNEAU INT. GARNI	INF. Rempl.	6529 0910 0,20
	SUP.	6530 0910 0,30
ACCOUDOIR	Rempl.	6531 0910 0,20
CENDRIER	Rempl.	6533 0910 0,10

Opérations	Complètes	
	Code	Temps
PORTE AR. (suite)		
BANDEAU ou bande adhésive	Rempl.	6538 0910 0,30
GARNITURE ETANCHEITE de BRANCARD	Rempl.	6542 0910 0,30
GLACES		
GLACE FIXE ou c/c SCCELLEMENT	Rempl.	5910 0910 1,40
+ Suppl. : - brisée	Nettoyage	5910 2411 + 0,20
GLACE	Rempl.	5974 0910 1,30
(panneau INT. déposé)		5974 0950 1,00
+ Suppl. : - brisée	Nettoyage	5974 2411 + 0,20
LECHE GLACE	EXT. Rempl.	5935 0910 0,10
	INT.	5953 0910 0,10
COULISSE AV. et/ou AR.	Rempl.	5939 0910 0,80
LEVE-GLACE	Rempl.	6517 0910 0,80
(panneau INT. déposé)		6517 0950 0,50
MANIVELLE LEVE-GLACE	Rempl.	6518 0910 0,10
OPERATIONS GROUPEES		
PORTES AV. et AR. (déposées)	Rempl.	6442 0910 * 5,10 6442 0950 * 4,40
	Peinture	6442 1110 * 4,20
PANNEAUX EXT. PORTES AV. et AR. (déposés)	Rempl.	6444 0910 * 9,60 6444 0950 * 8,90
	Peinture	6444 1110 * 3,50
*+ Suppléments :		
- BANDEAU - PORTE AV.	Dépose-pose	6338 0211 + 0,40
PORTE AR.	Dépose-pose	6538 0211 + 0,40
- RETROVISEUR EXT.	Dépose-pose	6350 0211 + 0,20
- FINITION NOIRE PORTE AV.	Peinture	6338 2211 + 0,20
PORTE AR.		6538 2211 + 0,20



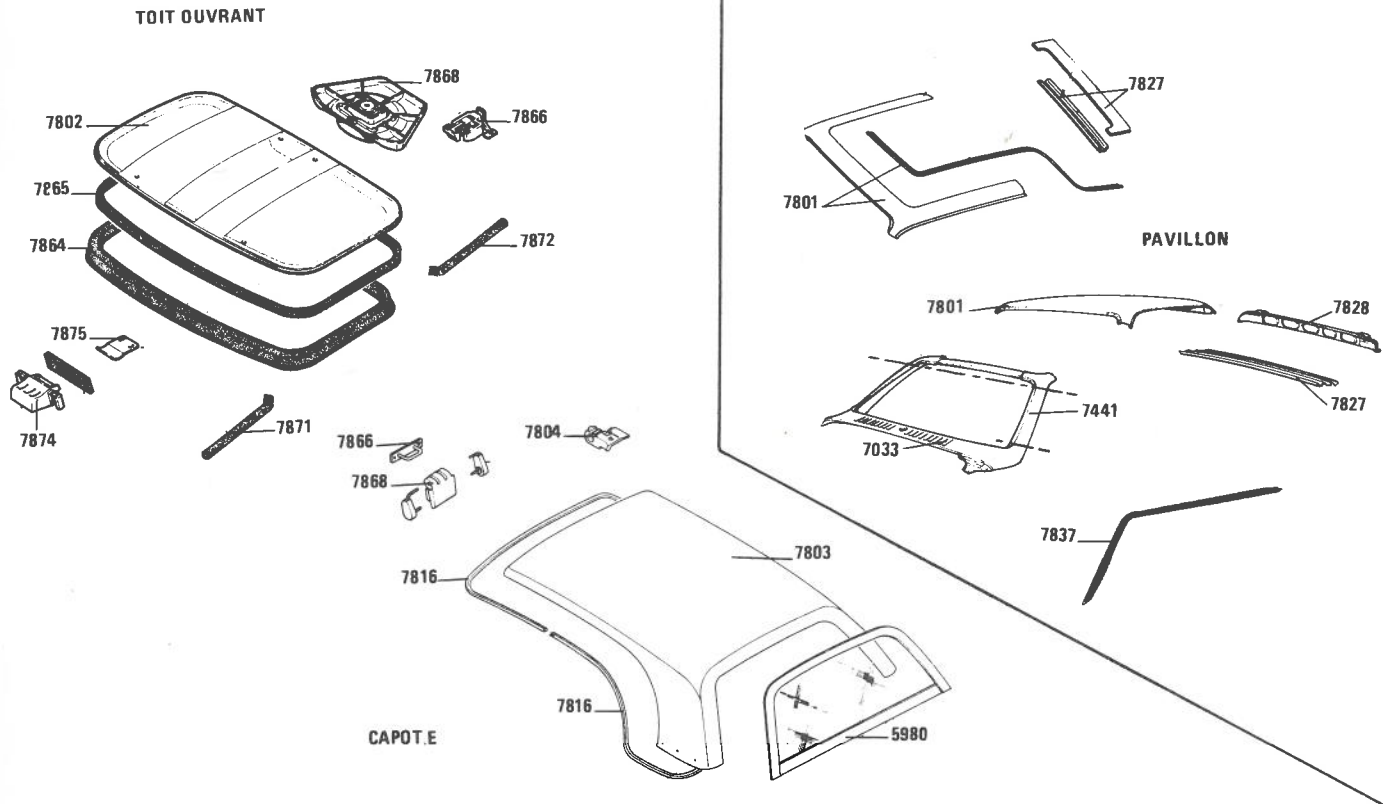
Heures et centièmes d'heure

Opérations	Complètes	
	Code	Temps
GLACE		
PARE-BRISE + Suppl. : - brisé c/c SCCELLEMENT	Rempl. Nettoyage Rempl.	5901 0910 1,50 5901 2411 + 0,50 5909 0910 1,00
OPERATIONS AU SOL		
Comprenant la dépose-pose des éléments nécessaires à l'opération : nc déshabillage des éléments déposés		
 SECTION PARTIE AV. PANNEAU COTE M = 210 C = 1580	Rempl. Peinture	7040 0910 * 17,90 7040 1110 1,30
 PARTIE AV. PANNEAU COTE ET PIED MILIEU M = 200 C = 3130	Rempl. Peinture	7605 0910 * 33,30 7605 1110 3,80
 PIED MILIEU	Rempl. Peinture	7443 0910 16,50 7443 1110 3,00
BRANCARD BAS CAISSE		
 SECTION SOUS PORTE AV.	Rempl. Peinture	7474 0910 9,70 7474 1110 1,60
 SECTION SOUS PORTE AR.	Rempl. Peinture	7478 0910 8,50 7478 1110 1,60
 SECTION SOUS PORTES AV.-AR.	Rempl. Peinture	7476 0910 14,10 7476 1110 1,80
 PANNEAU COTE COMPLET y.c. AILE AR. BERLINE M = 200 C = 4130 y.c. finition noire Décapotable M = 200 C = 4370	Rempl. Peinture Rempl. Peinture	7402 0910 * 43,30 7402 1110 7,90 7402 0910 * 45,70 7402 1110 7,30

Opérations	Complètes	
	Code	Temps
SUR BANC ■		
même texte opérations au sol : NC remise en ligne de la caisse		
PANNEAU de COTE COMPLET		
y.c. aile AR, dépose-pose réservoir : n.c. dépose-pose mécanique AV-AR.		
Berline	M C M ^t /B TxB 300 1080 450 3040 y.c. finition noire Peinture	7402 4010 * 48,70 7402 1110 7,90
Décapotable	300 1150 450 3220 Peinture	7402 4010 * 51,20 7402 1110 7,30
Même texte opération précédente : y.c. dépose-pose mécanique AV.-AR.		
Berline 3/4 CV 5/7 CV	M C M ^t /B TxB 1490 1080 140 3040 1590 1080 140 3040 y.c. finition noire Peinture	7402 4070 * 57,50 * 58,50 7402 1110 7,90
Décapotable	1590 1150 140 3220 Peinture	7402 4070 * 61,00 7402 1110 7,30
*+ Suppléments :		
- COAXIAL y.c. dépose-pose antenne		
	Dépose-pose	5455 0211 + 0,90
- TUBE ECOULEMENT AV.		
	Dépose-pose	7871 0211 + 0,90
- ECRAN PARE-BOUE		
	Dépose-pose	7872 0211 + 0,50
- JOUE COMPLETE (doublure d'aile)		
	Rempl.	6027 0911 + 0,70
	Peinture	6075 0911 + 4,40
	Peinture	6075 1111 + 0,50
- FINITION NOIRE (ped milieu)		
	Peinture	7443 2211 + 0,30
- FINITION NOIRE (baie pare-brise section)		
	Peinture	7022 2211 + 0,20
■ + Suppl. : Méc. : pour B.V.5. : Moteur B.V. Dépose-pose		
		0101 0271 + 0,50

VISA

CHOC LATERAL

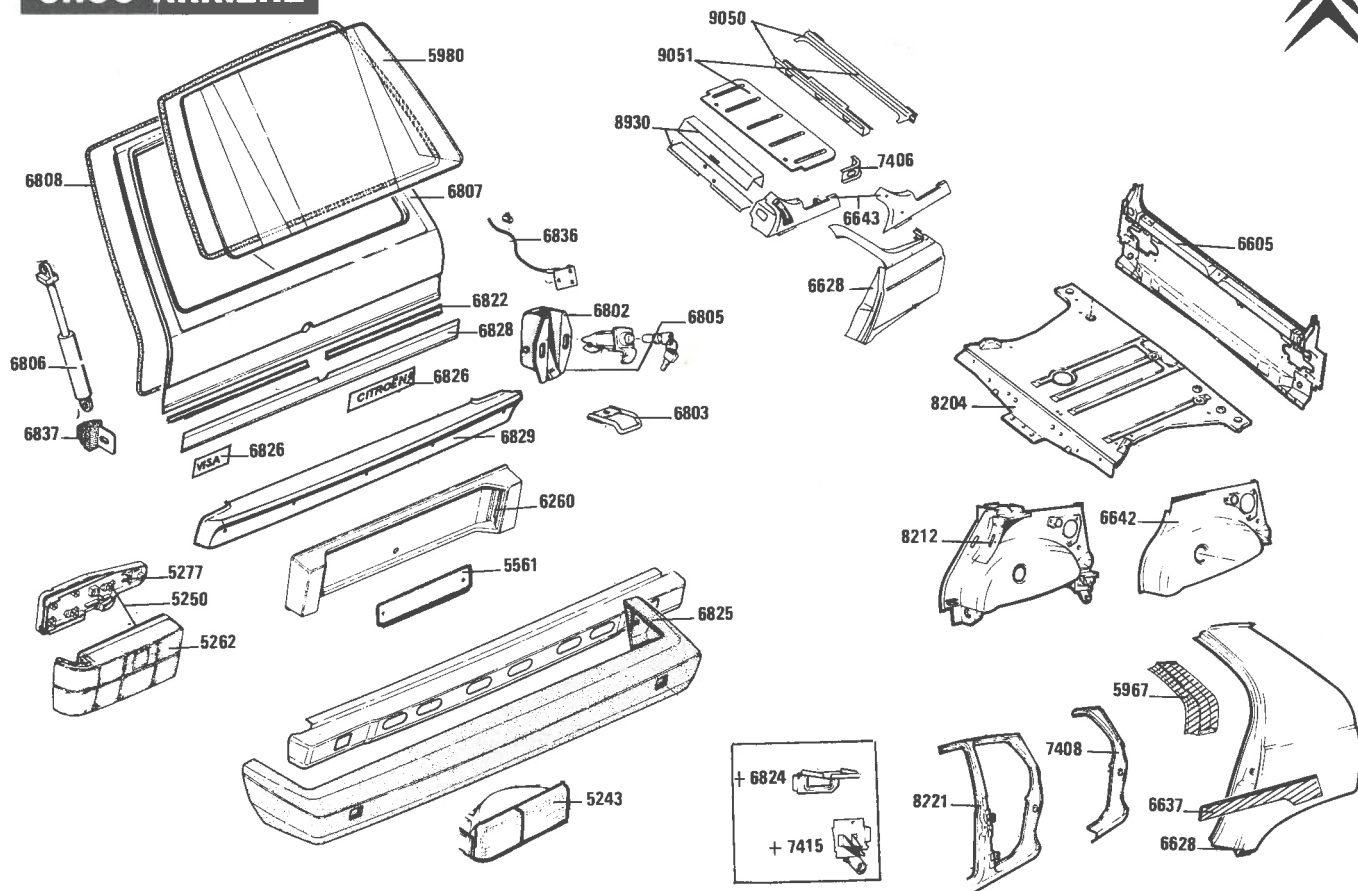


Heures et centièmes d'heure

Opérations	Complètes	
	Code	Temps
TOIT OUVRANT		
TOIT OUVRANT	Rempl. 7802 0910	1,10
CADRE	Rempl. 7864 0910	0,60
JOINT TOIT OUVRANT	Rempl. 7865 0910	0,80
TUBE ECOULEMENT AV. + Suppl. : - 2ème tube	Rempl. 7871 0910 7871 0911	1,00 + 0,40
TUBE ECOULEMENT -AR. + Suppl. : - 2ème tube	Rempl. 7872 0910 7872 0911	0,60 + 0,10
GUIDE ARTICULATION + Suppl. : - 2ème guide	Rempl. 7874 0910 7874 0911	0,70 + 0,20
PATTE ARTICULATION + Suppl. : - 2ème patte	Rempl. 7875 0910 7875 0911	0,20 + 0,10
VERROUILLAGE TOIT OUVRANT	Rempl. 7866 0910	0,40
COMMANDE OUVERTURE	Rempl. 7868 0910	0,50
CAPOTE		
CAPOTE	Dépose-pose 7803 0210	1,40
	Déshabillage-habillage 7803 0710	1,90
	Rempl. 7803 0910	3,30
GARNITURE ETANCHEITE AV. ou AR.	Rempl. 7816 0910	0,40
PLAGE LUNETTE AR.	Rempl. 5980 0910	0,50
POIGNEE VERROUILLAGE	Rempl. 7868 0910	0,30
GACHE	Rempl. 7866 0910	0,30
CROCHET VERROUILLAGE TENDEUR AV.	Rempl. 7804 0910	0,30

Opérations	Complètes	
	Code	Temps
BAIE PARE-BRISE		
SECTION MONTANT BAIE M = 300 C = 1000	Rempl. 7441 0910	13,00
	Peinture 7441 1110	2,60
BAIE PARE BRISE (SECTION) M = 300 C = 1620	Rempl. 7033 0910	19,20
	Peinture 7033 1110	2,90
+ Suppl. : - Finition noire	Peinture 7033 2211	+ 1,30
PAVILLON		
PROFILE GOUTTIERE	Rempl. 7837 0910	0,10
PAVILLON (Berline)	Rempl. 7801 0910	* 19,40
	Peinture 7801 1110	4,60
	Peinture 7840 1110	6,50
+ Suppl. : - TRAVERSE CENTRALE	Rempl. 7827 0911	+ 0,40
	Rempl. 7828 0911	+ 4,40
PAVILLON (décapotable)	Rempl. 7801 0910	* 13,70
	Peinture 7801 1110	3,00
*+ Suppléments :		
- TRAVERSE CENTRALE	Rempl. 7827 0911	+ 2,80
	Peinture 7827 1111	+ 0,40
*+ Suppléments :		
- COAXIAL	Dépose-pose 5455 0211	+ 0,90
- TOIT OUVRANT sauf décapotable		
- TUBE ECOULEMENT AV.	Dépose-pose 7802 0211	+ 2,00
- TUBE ECOULEMENT AR.	Dépose-pose 7871 0211	+ 0,90
	Dépose-pose 7872 0211	+ 0,50
- Finition noire	Peinture 7022 2211	+ 0,20
- MONTANT BAIE (SECTION) M = 180 C = 770	Rempl. 7441 0911	+ 9,50
	Peinture 7441 1111	+ 0,70

CHOC ARRIERE



Heures et centièmes d'heure

Opérations	Complètes	
	Code	Temps
ECLAIRAGE AR.		
FEU RECU et BROUILLARD (sur pare-chocs)		
(déposé)		
Rempl.	5243 0910	0,20
5243 0950		0,10
FEU AR COMPLET	5250 0910	0,20
4/81 ↗		0,30
(déposé)	5250 0950	0,10
CABOCHON FEU AR	5262 0910	0,10
CIRCUIT IMPRIME	5277 0910	0,20
GLACE		
GLACE LUNETTE AR. et/ou c/c SCELLEMENT		
Rempl.	5980 0910	1,10
Nettoyage	5980 2411	+ 0,30
PORTE DE COFFRE		
PORTE de COFFRE (Berline)	6807 0210	0,80
Dépose-pose	6807 0710	1,60
Déshabillage-habillage	6807 0910	2,70
Rempl.	6807 1110	2,30
Peinture		
+ Suppléments :		
- BECQUET	6829 0211	+ 0,60
- BANDE (s) ADHESIVE (s)	6822 0111	+ 0,30
- TABLETTE et crochets sur porte coffre		
- FAISCEAU ESSUIE GLACE y.c. moteur	9051 0211	+ 0,40
- Dépose-pose		
- Dépose-pose	5462 0211	+ 0,40
PORTE de COFFRE (décapotable)	6807 0210	0,60
Dépose-pose	6807 0710	0,80
Déshabillage-habillage	6807 0910	1,40
Rempl.	6807 1110	1,80
Peinture		










Opérations	Complètes	
	Code	Temps
PIECES d'habillage, de commande et de sécurité		
SERRURE	Rempl.	6802 0910 0,20
GACHE	Rempl.	6803 0910 0,20
BARILLET y.c. rempl. éventuel serrure	Rempl.	6805 0910 0,50
BEQUILLE	Rempl.	6806 0910 0,20
GARNITURE ETANCHEITE berline	Rempl.	6808 0910 0,30
décapotable		0,20
BANDE(s) ADHESIVE(s)	Rempl.	6822 0910 0,40
MONOGRAMME	Rempl.	6826 0910 0,20
ENJOLIVEUR	Rempl.	6828 0910 0,30
BECQUET	Rempl.	6829 0910 0,40
TIRANT	Rempl.	6836 0910 0,30
BUTEE(s)	Rempl.	6837 0910 0,20
PLAQUE POLICE n.c. numéros	Rempl.	5561 0910 0,30
SUPPORT PLAQUE POLICE y.c. plaque	Rempl.	6874 0910 0,60
PARE-CHOC AR.		
PARE-CHOC AR. et/ou SUPPORT		
Dépose-pose	6825 0210	0,40
Déshabillage-habillage	6825 0710	0,40
Rempl.	6825 0910	0,80
+ Suppléments :		
- FEUX RECU et BROUILLARD		
Dépose-pose	5243 0211	+ 0,30
- ATTELAGE REMORQUE :		
désaccouplement - accouplement	5552 0811	+ 1,40
AILE AR.		
ENJOLIVEUR SUP.	Rempl.	5967 0910 0,20
BANDEAU et/ou BANDE ADHESIVE	Rempl.	6637 0910 0,20

Heures et centièmes d'heure

Opérations	Complètes		Opérations	Complètes	
	Code	Temps		Code	Temps






AU SOL

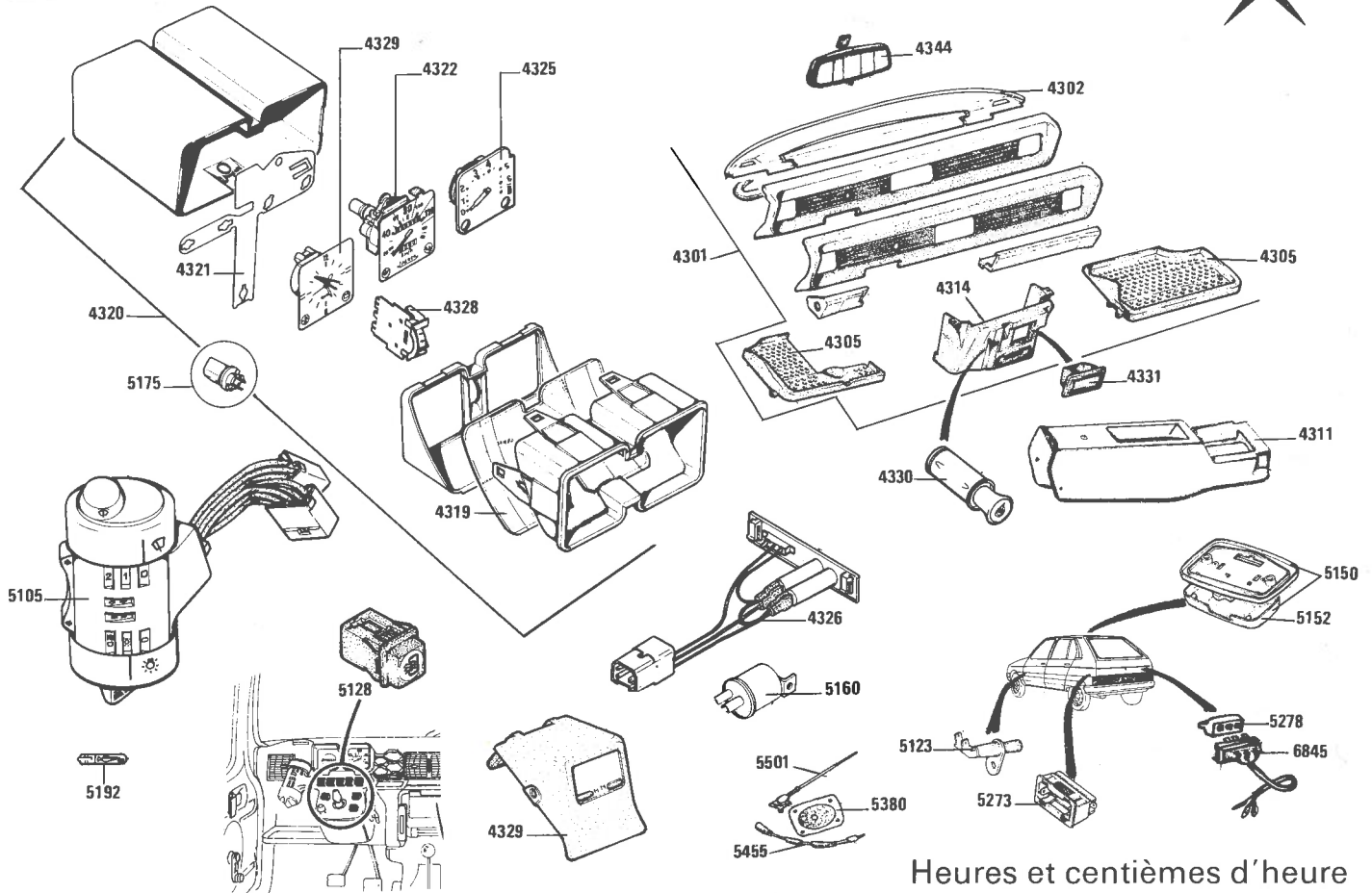
OPERATIONS : comprenant la dépose-pose des éléments nécessaires à l'opération : n.c. déshabillage-habillage des éléments déposés.

BERLINE			DECAPOTABLE		
	PANNEAU AR. SECTION	Rempl. 6605 0910 11,80 Peinture 6605 1110 2,00		PANNEAU AR. SECTION	Rempl. 6605 0910 13,50 Peinture 6605 1110 2,00
	AILE AR.	Rempl. 6628 0910 9,50 Peinture 6628 1110 2,90		AILE AR.	Rempl. 6628 0910 13,40 Peinture 6628 1110 2,30
Suppl. : - 2ème AILE AR.		Rempl. 6628 0911 + 6,50 Peinture 6628 1111 + 2,10	Suppl. : - 2ème AILE AR.		Rempl. 6628 0911 + 8,10 Peinture 6628 1111 + 1,50
	AILE AR. - PANNEAU AR. SECTION	Rempl. 6784 0910 18,20 Peinture 6784 1110 4,20		AILE AR. PANNEAU AR. SECTION	Rempl. 6784 0910 22,10 Peinture 6784 1110 3,60
	AILE AR. - PANNEAU AR. COMPLET	Rempl. 6788 0910 23,10 Peinture 6788 1110 6,30		AILE AR. PANNEAU AR. COMPLET	Rempl. 6788 0910 28,60 Peinture 6788 1110 5,10
	AILE AR. - PANNEAU COTE PARTIEL AR.	Rempl. 8221 0910 32,20 Peinture 8221 1110 5,20		AILE AR. PANNEAU COTE PARTIEL AR.	Rempl. 8221 0910 36,10 Peinture 8221 1110 4,60
+ Suppléments : (berline)			+ Suppléments : (décapotable)		
- TUBE ECOULEMENT AR. 1 côté	Dépose-pose	7872 0211 + 0,50	- PANNEAU COTE PARTIE AR. Section	Rempl. 7408 0911 + 10,20 Peinture 7408 1111 + 0,90	
- PANNEAU COTE PARTIE AR. Section	Rempl. 7408 0911 + 8,20 Peinture 7408 1111 + 0,90		- TOLE FERMETURE - TABLETTE	Rempl. 7406 0911 + 0,50	
+ Suppléments : (berline et décapotable)			- TRAVERSE SUP. et 1 TOLE FERMETURE	Rempl. 9050 0911 + 1,80 Peinture 9050 1111 + 0,50	
- DOUBLURE AILE AR	Rempl. 6642 0911 + 4,60 Peinture 6642 1111 + 0,50		- TRAVERSE SUP. - TOLES FERMETURE ET TABLETTE AR.	Rempl. 9051 0911 + 3,20 Peinture 9051 1111 + 0,80	
- RENFORT	Rempl. 6824 0911 + 1,70				
- PROLONGE COMPLETE	Rempl. 7415 0911 + 0,90				

SUR BANC

OPERATIONS : comprenant dépose-pose mécanique AR., éléments nécessaires à l'opération : n.c. déshabillage-habillage des éléments déposés. N.c. remise en ligne de la caisse

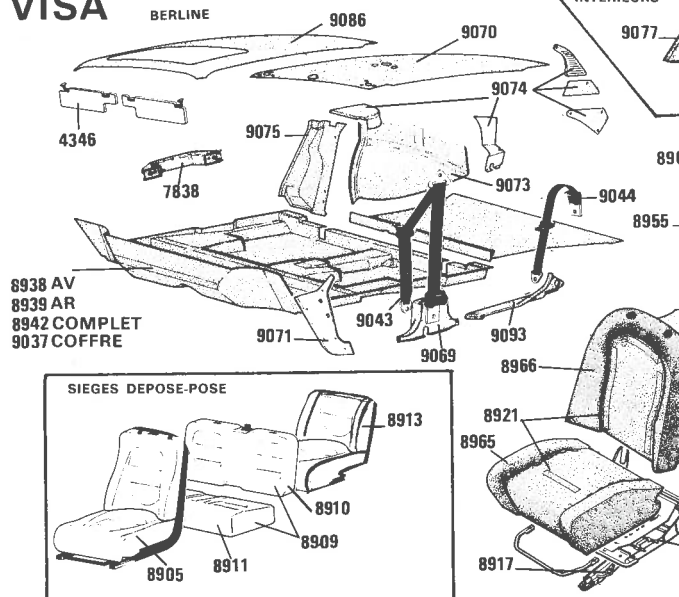
	PANNEAU AR. SECTION PLANCHER :	Rempl.				
Berline	M C M ^t /B Tx/B	740 410 260 1850	8204 4010	32,60		
Décapotable	M C M ^t /B Tx/B	760 490 260 1880	8204 4010	33,90		
		Peinture	8204 1110	2,50		
	AILE AR. - PANNEAU COTE PARTIE AR. et PASSAGE ROUE	Rempl.				
Berline	M C M ^t /B Tx/B	740 420 260 2140	8212 4010	35,60		
		Peinture	8212 1110	5,10		
Décapotable	M C M ^t /B Tx/B	760 580 260 2570	8212 4010 *	41,70		
		Peinture	8212 1110	4,50		
	AILE AR. - PANNEAU AR. SECTIONS et PLANCHER	Rempl.				
Berline	M C M ^t /B Tx/B	740 500 260 2240	8208 4010 *	37,40		
		Peinture	8208 1110	4,90		
Décapotable	M C M ^t /B Tx/B	760 620 260 2350	8208 4010 *	39,90		
		Peinture	8208 1110	4,30		
	2 AILES AR. - PANNEAU AR. COMPLET et PLANCHER	Rempl.				
Berline	M C M ^t /B Tx/B	740 570 260 2780	8210 4010 *	43,50		
		Peinture	8210 1110	6,30		
Décapotable	M C M ^t /B Tx/B	760 740 260 2970	8210 4730 *	47,30		
		Peinture	8210 1110	5,10		
*+ Suppl. : PANNEAU COTE PARTIE AR. PASSAGE ROUE		Rempl.				
Berline			8008 0911	+ 13,00		
Décapotable				+ 16,40		
		Peinture	8008 1111	+ 0,90		
	AILE AR. - PANNEAU COTE PARTIE AR. PANNEAU AR. et PASSAGE ROUE	Rempl.				
Berline	M C M ^t /B Tx/B	740 480 260 2610	8202 4010	40,90		
		Peinture	8202 1110	5,50		
Décapotable	M C M ^t /B Tx/B	760 620 260 3060	8202 4010 *	47,00		
		Peinture	8202 1110	4,90		
	AILES AR. - PANNEAUX COTE PARTIE AR. PANNEAU AR. - PASSAGES ROUES-PLANCHER	Rempl.				
Berline	M C M ^t /B Tx/B	740 690 260 4790	8013 4010	64,80		
		Peinture	8013 1110	8,00		
Décapotable	M C M ^t /B Tx/B	760 800 260 5660	8013 4010 *	74,80		
		Peinture	8013 1110	6,80		
*+ Suppléments : BERLINE						
- TUBE(s) ECOULEMENT		Dépose-pose	7871 0211	+ 0,90		
			7873 0211	+ 1,40		
* + Suppléments : DECAPOTABLE						
- TOLE FERMETURE TABLETTE		Rempl.	7406 0911	+ 0,50		
- TRAVERSE SUP. et 1 TOLE FERMETURE		Rempl.	9050 0911	+ 1,80		
		Peinture	9050 1111	+ 0,50		
- TRAVERSE SUP. - TOLES FERMETURE et TABLETTE AR.		Rempl.	9051 0911	+ 3,20		
		Peinture	9051 1111	+ 0,80		
- RENFORTS SUP. PASSAGE ROUE		Rempl.	6643 0911	+ 2,50		
		Peinture	6643 1111	+ 0,30		
- TRAVERSE AV. de TABLETTE		Rempl.	8930 0911	+ 2,00		
		Peinture	8930 1111	+ 0,50		
● + Suppléments : à tous CHOCS AR.						
- ATTELAGE REMORQUE		Dépose-pose	5552 0211	+ 2,50		
- FAISCEAU ATTELAGE REMORQUE : désaccouplement-accouplement			5441 0811	+ 1,80		



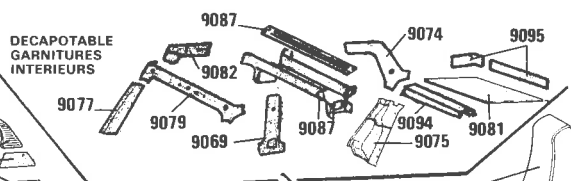
Heures et centièmes d'heure

Opérations	Complètes		Opérations	Complètes	
	Code	Temps		Code	Temps
BLOC CONTROLE			PLANCHE DE BORD		
BLOC CONTROLE (bloc contrôle déposé)	Rempl.	4320 0910 0,60 4320 0950 0,20	PLANCHE BORD	Dépose-pose	4301 0210 1,60 4301 0710 1,00
VITRE BLOC CONTROLE (bloc contrôle déposé)	Rempl.	4319 0910 0,60 4319 0950 0,20		Déshabillage-habillage	4301 0910 2,50
CIRCUIT IMPRIME (bloc contrôle déposé)	Rempl.	4321 0910 0,90 4321 0950 0,60	ENJOLIVEUR SUP. y.c. dépose-pose planche de bord (planche de bord déposée)	Rempl.	4302 0910 2,00 4302 0950 0,50
COMPTEUR VITESSES (bloc contrôle déposé)	Rempl.	4322 0910 0,70 4322 0950 0,30	1 VIDE-POCHE	Rempl.	4305 0910 0,50
COMPTE-TOURS (bloc contrôle déposé)	Rempl.	4325 0910 0,70 4325 0950 0,30	CONSOLES		
BLOC INDICATEUR économiseur (bloc contrôle déposé)	Rempl.	4326 0910 1,00 4326 0950 0,60	PARTIE AV.	Rempl.	4311 0910 0,30
BLOC JAUGE (bloc contrôle déposé)	Rempl.	4328 0910 1,00 4328 0950 0,60	+ Suppl. : - MONTRE	Dépose-pose	4329 0211 + 0,10
MONTRE - (bloc contrôle déposé) - sur console	Rempl.	4329 0910 0,70 4329 0950 0,30 4329 0970 0,30	PARTIE SUP.	Rempl.	4314 0910 0,40
BLOC de COMMANDE	Rempl.	5105 0910 1,00	+ Suppl. : - AUTORADIO	Dépose-pose	5511 0211 + 0,20
1 BOUTON COMMANDE	Rempl.	5128 0910 0,20	ACCESSOIRES INTERIEURS		
CENTRALE CLIGNOTANTE	Rempl.	5160 0910 0,50	ALLUME-CIGARES	Rempl.	4330 0910 0,10
LAMPE bloc commande	Rempl.	5192 0910 0,20	CENDRIER	Rempl.	4331 0910 0,10
LAMPE bloc contrôle (bloc contrôle déposé)	Rempl.	5175 0910 0,50 5175 0950 0,10	RETROVISEUR INT.	Rempl.	4344 0910 0,10
			CONTACTEUR FEUILLURE	Rempl.	5123 0910 0,10
			PLAFONNIER	Rempl.	5150 0910 0,20
			COUVERCLE PLAFONNIER	Rempl.	5152 0910 0,10
			ECLAIREUR COFFRE	Rempl.	5273 0910 0,30
			CONTACTEUR A PLOTS : sur panneau AR.	Rempl.	5278 0910 0,40
			sur porte coffre	Rempl.	6845 0910 0,50
RADIO					
ANTENNE : berline	Rempl.	5 501 0910 0,30			
décapotable - y.c. Coaxial	Rempl.	1,00			
COAXIAL	Rempl.	5455 0910 1,00			
HAUT(S)-PARLEUR sur tablette(s) AR.	Rempl.	5380 0910 0,60			

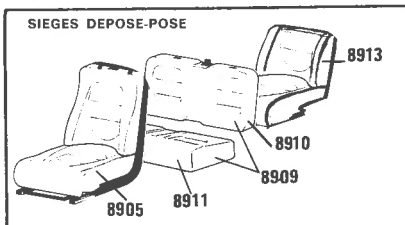
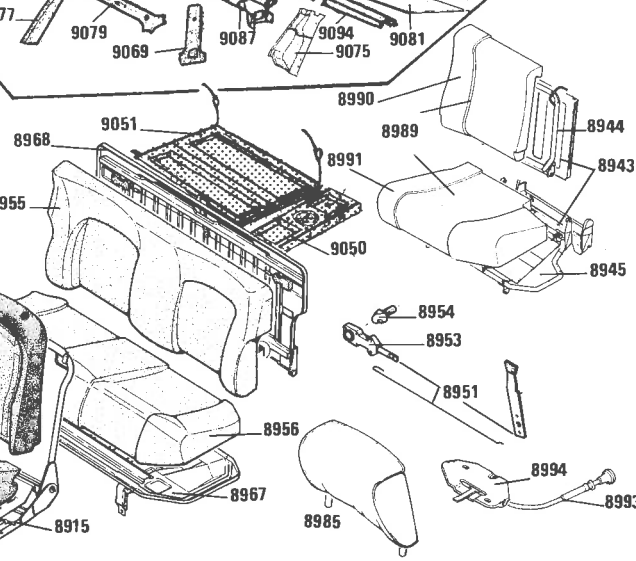
VISA



DECAPOTABLE GARNITURES INTERIEURS



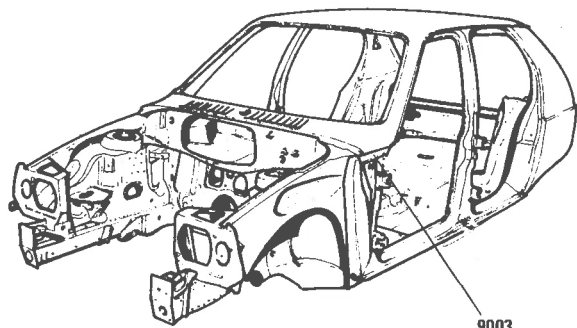
SELLERIE



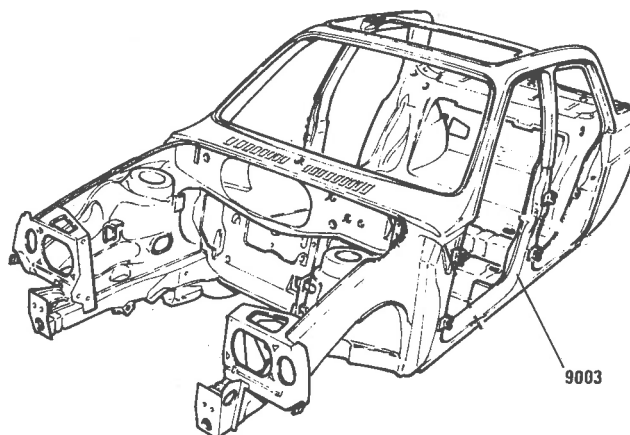
Heures et centièmes d'heure

Opérations	Complètes	
	Code	Temps
SIEGES		
SIEGE AV. Dépose-pose	8905 0210	0,80
DOSSIER banquette Dépose-pose	8910 0210	0,30
COUSSIN banquette Dépose-pose	8911 0210	0,30
DOSSIER et COUSSIN banquette AR. Dépose-pose	8909 0210	0,50
1 SIEGE AR. Dépose-pose	8913 0210	0,10
SIEGE AV. DEPOSE		
ARMATURE Rempl.	8915 0950	1,90
GLISSIERE (s) Rempl.	8917 0950	0,30
GARNITURES :		
y.c. rempl. éventuel matelassure :	Rempl.	
- de dossier et coussin	8921 0950	1,70
- de dossier	8966 0950	0,60
- de coussin	8965 0950	1,30
DOSSIER BANQUETTE		
COMMANDE VERROUILLAGE		
DOSSIER Rempl.	8951 0910	0,60
VERROU DOSSIER Rempl.	8953 0910	0,40
BUTEE DOSSIER Rempl.	8954 0910	0,20
VISA DECAPOTABLE		
SERRURE VERROUILLABLE DOSSIER Rempl.	8994 0910	0,30
CABLE OUVERTURE SERRURE Rempl.	8993 0910	0,40
DOSSIER BANQUETTE DEPOSE		
GARNITURE Rempl.	8955 0950	1,60
ARMATURE matelassée Rempl.	8968 0950	0,90
COUSSIN BANQUETTE DEPOSE		
GARNITURE Rempl.	8956 0950	1,10
ARMATURE Rempl.	8967 0950	0,60
SIEGE AR. DEPOSE		
ARMATURES Rempl.		
- de dossier et coussin	8943 0950	1,40
- de dossier	8944 0950	0,60
- de coussin	8945 0950	1,10
GARNITURES Rempl.		
- de dossier et coussin	8989 0950	1,10
- de dossier	8990 0950	0,40
- de coussin	8991 0950	0,90
APPUI TETE		
GARNITURE et/ou matelassure Rempl.	8985 0910	0,40
CEINTURE SECURITE		
- AV. Rempl.	9043 0910	0,40
- AR. Rempl.	9044 0910	0,30
- BRIN CENTRAL AV. ou AR. Rempl.	9045 0910	0,20

Opérations	Complètes	
	Code	Temps
TAPIS		
y.c. rempl. éventuel feutres		
- AV. 3/4 CV Rempl.	8938 0910	0,10
- AR. 5/7 CV Rempl.	8939 0910	0,30
- COMPLET (préformé de tablier AV. à coffre) Rempl.	8942 0910	3,20
+ Suppl. : AUTO-RADIO Dépose-Pose	5511 0211	+ 0,20
- de COFFRE Rempl.	9037 0910	0,10
- de COFFRE y.c. dépose-pose 2 sièges AR. Rempl.	9037 0970	0,50
TABLETTE AR.		
- LATERALE Rempl.	9050 0910	0,70
- (déposée) Rempl.	9050 0950	0,40
- CENTRALE Rempl.	9051 0910	0,10
- sur porte de coffre 7/82 Rempl.	9051 0910	0,30
GARNITURES INT. CAISSE		
PARE-SOLEIL Rempl.	4346 0910	0,20
POIGNEE MONTOIRE Rempl.	7838 0910	0,30
BERLINE		
GARNITURES Rempl.		
- de pied milieu	9069 0910	0,20
- de pied AV. (vide poche déposé)	9071 0910	0,70
- de passage roue (banquette déposée)	9071 0970	0,30
- de custode	9073 0910	0,60
- de pied AR. (collée et/ou avec matelassure)	9073 0970	0,30
- de pavillon	9074 0910	0,20
- de pavillon avec toit ouvrant	9075 0910	0,30
- de brancard AR.	9070 0910	2,30
	9086 0910	3,10
	9093 0910	0,20
DECAPOTABLE		
GARNITURES Rempl.		
- de traverse SUP. dossier banquette	9094 0910	0,90
- de tôle AR. de tablette (3)	9095 0910	0,60
- de tablette	9081 0910	0,40
- de pied milieu	9069 0910	0,60
- de custode	9074 0910	0,80
- de pied AR. (2)	9075 0910	0,90
- de montant baie : y.c. dépose-pose pare-brise	9077 0910	0,90
- de traverse SUP. baie : y.c. dépose-pose pare-brise	9079 0910	1,30
- de brancard pavillon (au-dessus porte AV.)	9082 0910	0,60
- de traverse centrale pavillon (préformée)	9087 0910	0,50
- de traverse centrale pavillon avec matelassure	9087 0970	1,50



9003



9003

Heures et centièmes d'heure

Opérations	Complètes	
	Code	Temps
DEPOSE-POSE MECANIQUE POUR MONTAGE CAISSE SUR BANC		
UNIT d'ESSIEU AV. : comprenant berceau AV. avec moteur B.V., demi-trains AV., échappement sous caisse, réservoir de carburant : y.c. purge des freins, géométrie AV.-AR., réglage parallélisme et phares.		
3/4 CV	Dépose-pose	2010 0210 10,10
5/7 CV		10,70
+ Suppl. : - CAISSE	Montage sur banc	9003 4021 + 2,10
UNIT d'ESSIEU AR. : comprenant demi-trains AR. assemblés, échappement sous caisse, réservoir de carburant : y.c. purge des freins, géométrie AV.-AR., réglage frein de secours et barre antiroulis en 5/7 CV		
3/4 CV	Dépose-pose	2104 0210 6,70
5/7 CV		7,30
+ Suppl. : - CAISSE	Montage sur banc	9003 4071 + 2,60
CAISSE : mêmes textes UNITS d'ESSIEUX AV.-AR.		
3/4 CV	Dépose-pose	9003 0210 12,90
5/7 CV		13,90
+ Suppl. : - CAISSE	Montage sur banc	9003 4031 + 1,40
+ Suppléments à toutes opérations dépose-pose mécanique	Désaccouplement-accouplement	5552 0811 + 1,40
- ATTELAGE REMORQUE	Dépose-pose	0101 0271 + 0,50
- POUR B.V. 5 MOTEUR - BV		
CAISSE		
CAISSE : M = 2670 C = 2770 3/4 CV	Rempl.	9003 0910 54,40
M = 2770 C = 2930 5/7 CV		57,00
M = 2770 C = 2950 Décapotable		57,20
n.c. finition noire	Berline Peinture	9003 1110 13,80
y.c. finition noire	Décapotable	14,80
+ Suppléments :	Dépose-pose	5515 0211 + 1,00
- EQUIPEMENT RADIO	Dépose-pose	5542 0211 + 0,40
- ESSUIE-GLACE de LUNETTE AR.	Dépose-pose	5552 0211 + 2,50
- ATTELAGE REMORQUE	Désaccouplement-accouplement	5441 0811 + 1,80
- FAISCEAU ATTELAGE REMORQUE	Dépose-pose	7802 0211 + 2,00
- TOIT OUVRANT (sauf décapotable)	Dépose-pose	0101 0271 + 0,50
+ Suppl. : Méc. : pour B.V.5. MOTEUR B.V.	FINITION NOIRE CAISSE	9003 2211 + 0,70
+ Suppl. : Peinture (sauf décapotable)		

GLACES

Opérations	Complètes	
	Code	Temps
GLACES		
PARE-BRISE	Rempl. 5901 0910	1,50
+ Suppl. : (brisé)	Nettoyage 5901 2411	+ 0,50
- de PORTE AV.	Rempl. 5911 0910	1,30
+ Suppl. : (brisée)	Nettoyage 5911 2411	+ 0,20
- de PORTE AR.	Rempl. 5974 0910	1,30
+ Suppl. : (brisée)	Nettoyage 5974 2411	+ 0,20
- Fixe de porte AR.	Rempl. 5910 0910	1,40
+ Suppl. : (brisée)	Nettoyage 5910 2411	+ 0,20
- de LUNETTE AR.	berline Rempl. 5980 0910	1,10
	décapotable	0,50
+ Suppl. : (brisée)	Nettoyage 5980 2411	+ 0,30

LAMPES

Heures et centièmes d'heure

Opérations	Complètes	
	Code	Temps
LAMPES		
- de PHARE	Rempl. 5296 0910	0,10
- de PHARE ANTIBROUILLARD	Rempl. 5297 0910	0,20
- de FEU POSITION	Rempl. 5293 0910	0,10
- d'INDICATEUR de DIRECTION	Rempl. 5299 0910	0,10
- de FEU REcul	Rempl. 5288 0910	0,20
- de STOP	Rempl. 5286 0910	0,10
- d'ECLAIREUR PLAQUE POLICE	Rempl. 5289 0910	0,10
- de PLAFONNIER	Rempl. 5174 0910	0,10
- d'ECLAIREUR COFFRE	Rempl. 5291 0910	0,20
LAMPES TEMOIN		
- de BLOC COMMANDE	Rempl. 5192 0910	0,20
- de BLOC CONTROLE	Rempl. 5175 0910	0,50
(bloc contrôle déposé)	5175 0950	0,10
- de STARTER	Rempl. 5179 0910	0,10

PEINTURE

Opérations	Complètes	
	Code	Temps
PARTIE AVANT		
CAPOT	6007 1110	3,10
AILE AV.	6030 1110	2,00
TOLE HABILLAGE	6210 1110	1,00
PARTIE LATÉRALE		
PORTE AV.	6336 1110	2,50
+ Suppl. : - PANNEAU EXT. PORTE AR.	6539 1111	+ 1,20
PANNEAU EXT. PORTE AV.	6339 1110	2,10
PORTE AR.	6536 1110	2,40
+ Suppl. : - PANNEAU EXT. PORTE AV.	6339 1111	+ 1,20
PORTE AV. - PORTE AR.	6442 1110	4,20
PANNEAUX PORTE AV. et PORTE AR.	6444 1110	3,50
+ Suppl. : - 1 AILE AV	6030 1111	+ 1,50
- 1 AILE AR.	Berline 6628 1111	+ 2,10
	Décapotable	+ 1,50
PAVILLON	Berline 7801 1110	4,60
	Décapotable	3,00
PAVILLON :		
y.c. revoilage ailes AR.	Berline 7840 1110	6,50
+ Suppl. à tous les éléments suivant type véhicule		
- FINITION NOIRE VOIR AUX PAGES CORRESPONDANTES		

Opérations	Complètes	
	Code	Temps
PARTIE ARRIERE		
AILE AR.	Berline 6628 1110	2,90
	Décapotable	2,30
+ Suppl. : 2ème AILE AR.	Berline 6628 1111	+ 2,10
		+ 1,50
- PORTE de COFFRE	Berline 6807 1111	+ 1,70
	Décapotable	+ 1,20
PANNEAU AR.	6605 1110	2,00
PORTE de COFFRE	Berline 6807 1110	+ 2,30
	Décapotable	1,80
CAISSE		
CAISSE NEUVE EXT. - INT.	Berline 9003 1110	13,80
y.c. finition noire	Décapotable	14,80
VEHICULE COMPLET EXT.	Berline 9001 1110	25,20
y.c. finition noire	Décapotable	26,20
VEHICULE COMPLET EXT. - INT.	Berline 9002 1110	28,60
y.c. finition noire	Décapotable	29,60
+ Suppl. : - finition noire pour caisse	9003 2211	+ 0,70
+ Suppl. : - finition noire pour véhicule	9001 2211	+ 0,70
+ Suppl. : - finition noire baie pare-brise	7033 2211	+ 1,30
1 JANTE	2204 1110	0,70
+ Suppl. par jante supplémentaire	2204 1111	+ 0,50
PRISE EN CHARGE (sauf O) pour préparation teinte et nettoyage du pistolet et godet : il faut ajouter par dossier		
- Pour laques cellululosiques et synthétiques	0015 1110	0,70
- Pour laques acryliques, métallisées et/ou vernissées	0016 1110	1,00
Nota : Pour laques métallisées et laques acryliques à polir, ajouter 15% aux temps du présent barème		
- Pour laques système 2 couches à finition vernissée, ajouter 20% aux temps du présent barème	0017 1111	+ 15%
Ces majorations ne sont pas cumulables.	0018 1111	+ 20%

EDITION MAI 1984

Reproduction ou traduction même partielle interdite
sans l'autorisation écrite des Automobiles CITRÖEN

Imprimé par SERVANT-CROUZET

Automobiles CITRÖEN

Siège Social : 62, boulevard Victor Hugo
92208 Neuilly-sur-Seine Cédex
Tél. : (1) 759.41.41 Télex CITR 614830 F

Services à la clientèle

Département Méthodes Promotion Après-Vente

