

Saxo

JUIN 1996

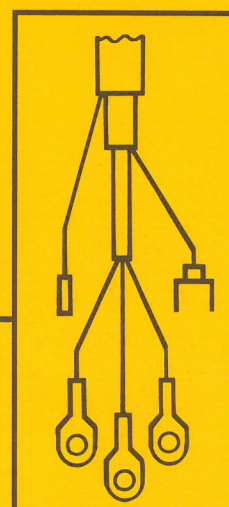
RÉF.

BRE 0160 F

ADDITIF N° 1

SCHEMATIQUE ELECTRIQUE

- ABS ET SPECIFICITES DIESEL
DIRECTION A GAUCHE



AUTOMOBILES CITROËN
DIRECTION COMMERCE EUROPE
DOCUMENTATION APRÈS VENTE

ACCESSOIRES ÉLECTRIQUES AUXILIAIRES :

NOTA : Le circuit électrique du véhicule est conçu pour fonctionner avec les équipements de série ou optionnels.

ATTENTION : Certains accessoires électriques, peuvent, par eux-mêmes, ou de par leur montage, avoir des effets néfastes sur le fonctionnement du véhicule, c'est-à-dire les circuits électroniques de commande, le circuit audio et le circuit de charge électrique.

IMPÉRATIF : Pour toute installation d'équipements électriques, il est primordial de respecter les branchements séries (se reporter à cette brochure, ou aux Notices de Montage Accessoires).

Sommaire

BOITE FUSIBLES COMPARTIMENT MOTEUR (BF01) :	P I
BOITE FUSIBLES HABITACLE (BF00) :	P IV
BOITIER MAXI FUSIBLES SOUS CAPOT MOTEUR (BMF1) :	P VII
IMPLANTATION GÉNÉRALE DES MASSES :	P VIII
IMPLANTATION RELAIS (SOUS CAPOT MOTEUR) :	P IX
IMPLANTATION RELAIS (DANS L'HABITACLE) :	P X
PRISE DIAGNOSTIC :	P XI
DÉTAIL COMBINÉ :	P XIII
GESTION DES ÉPISSURES :	P XV

GROUPE MOTOPROPULSEUR

10	DÉMARRAGE - GÉNÉRATION DE COURANT (MOTEURS TUD5/L, TUD5/L3) (VJZ - VJY) :	P 1
10.1	DÉMARRAGE - GÉNÉRATION DE COURANT (MOTEUR TUD5/L) AVEC ANTIDÉMARRAGE CODÉ (VJZ) :	P 4
10.2	DÉMARRAGE - GÉNÉRATION DE COURANT (MOTEUR TUD5/L) AVEC RÉFRIGÉRATION - NIVEAU 2 (VJZ) :	P 7
10.3	DÉMARRAGE - GÉNÉRATION DE COURANT (MOTEUR TUD5/L) AVEC RÉFRIGÉRATION - NIVEAU 3 (VJZ) :	P 10
10.4	DÉMARRAGE - GÉNÉRATION DE COURANT (MOTEUR TUD5/L3) AVEC ANTIDÉMARRAGE CODÉ (VJY) :	P 13
11	PRÉCHAUFFAGE - ALLUMAGE DIESEL ATMOSPHÉRIQUE (MOTEUR TUD5/L) BASE (VJZ) :	P 16
11.1	PRÉCHAUFFAGE - ALLUMAGE DIESEL ATMOSPHÉRIQUE (MOTEUR TUD5/L) - NIVEAU 2-3 (VJZ) :	P 19
11.2	PRÉCHAUFFAGE - ALLUMAGE DIESEL ATMOSPHÉRIQUE (MOTEUR TUD5/L) AVEC ANTIDÉMARRAGE CODÉ (VJZ) :	P 22
11.3	PRÉCHAUFFAGE - ALLUMAGE DIESEL ATMOSPHÉRIQUE (MOTEUR TUD5/L) AVEC RÉFRIGÉRATION - NIVEAU 2 (VJZ) :	P 25
11.4	PRÉCHAUFFAGE ALLUMAGE DIESEL ATMOSPHÉRIQUE (MOTEUR TUD5/L) AVEC RÉFRIGÉRATION - NIVEAU 3 (VJZ) :	P 28
11.5	PRÉCHAUFFAGE - ALLUMAGE DIESEL ATMOSPHÉRIQUE (MOTEUR TUD5/L3) BASE (VJY) :	P 31

11.6 PRÉCHAUFFAGE - ALLUMAGE DIESEL ATMOSPHERIQUE (MOTEUR TUD5/L3) - NIVEAU 2-3 (VJY) :	P 34
11.7 PRÉCHAUFFAGE - ALLUMAGE DIESEL ATMOSPHERIQUE (MOTEUR TUD5/L3) AVEC ANTIDÉMARRAGE CODÉ (VJY) :	P 37

GRUPE INFORMATION CONDUCTEUR

40 ALERTE, INDICATEUR TEMPÉRATURE EAU MOTEUR (AVEC RÉFRIGÉRATION) - NIVEAU 2 :	P 40
40.1 ALERTE, INDICATEUR TEMPÉRATURE EAU MOTEUR (AVEC RÉFRIGÉRATION) - NIVEAU 3 :	P 43
41 NIVEAU, PRESSION HUILE MOTEUR :	P 46
41.1 NIVEAU, PRESSION HUILE MOTEUR AVEC RÉFRIGÉRATION - NIVEAU 3 :	P 49

GRUPE AIDE A LA CONDUITE

70 ANTIBLOCAGE DE ROUES :	P 52
70.1 ANTIBLOCAGE DE ROUES (AVEC ALARME) :	P 55

GRUPE CONFORT A LA CONDUITE

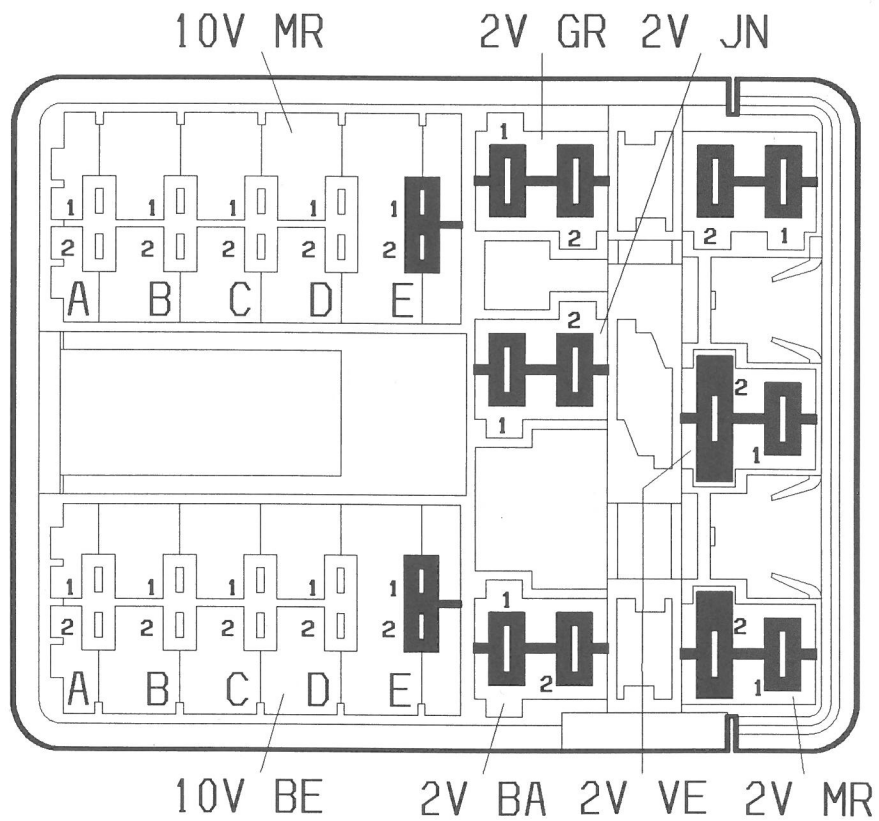
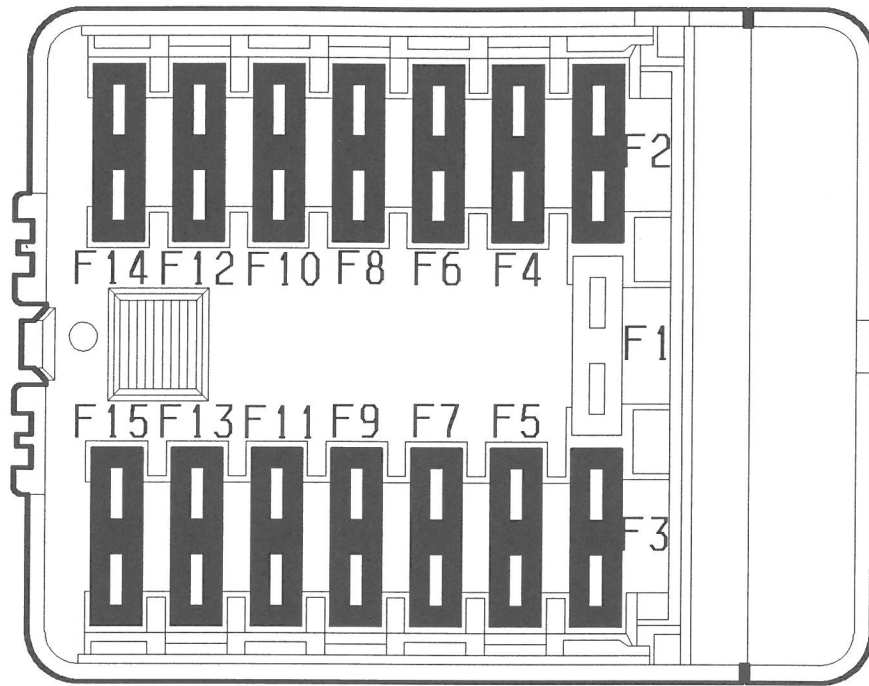
80 VENTILATION CHAUFFAGE, ÉCLAIRAGE AVEC RÉFRIGÉRATION - NIVEAU 2 :	P 58
80.1 VENTILATION CHAUFFAGE, ÉCLAIRAGE AVEC RÉFRIGÉRATION - NIVEAU 3 :	P 61
82 ANTIDÉMARRAGE CODÉ (MOTEUR TUD5/L (VJZ) :	P 64
82.1 ANTIDÉMARRAGE CODÉ (MOTEUR TUD5/L3) (VJY) :	P 67

IMPLANTATION GÉNÉRALE DES FAISCEAUX : P 70

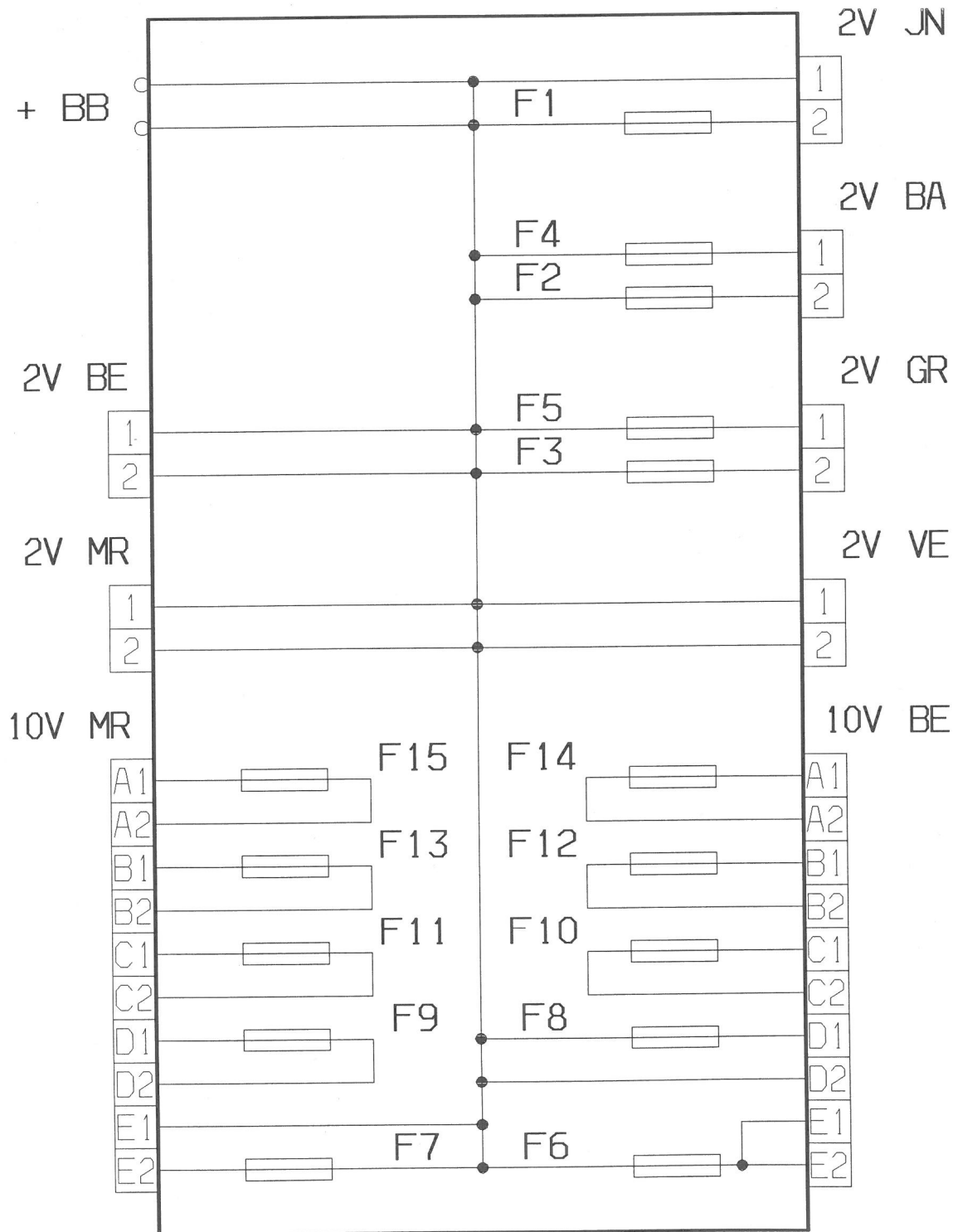
IMPLANTATION GÉNÉRALE DES INTERCONNEXIONS : P 71

SCHÉMATIQUE

BOITE FUSIBLES COMPARTIMENT MOTEUR (BF01) :



SCHÉMATIQUE



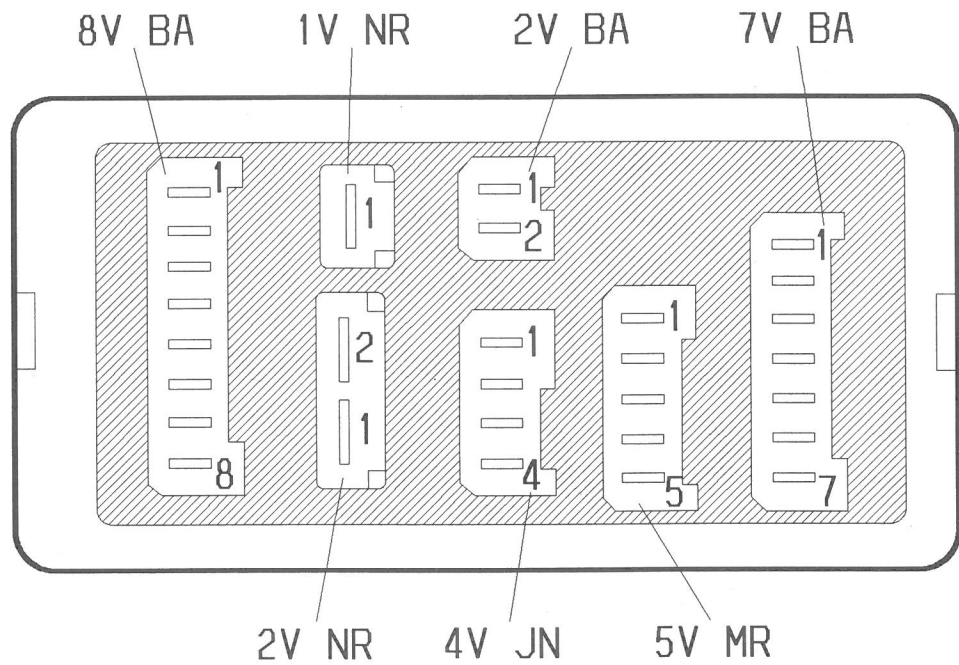
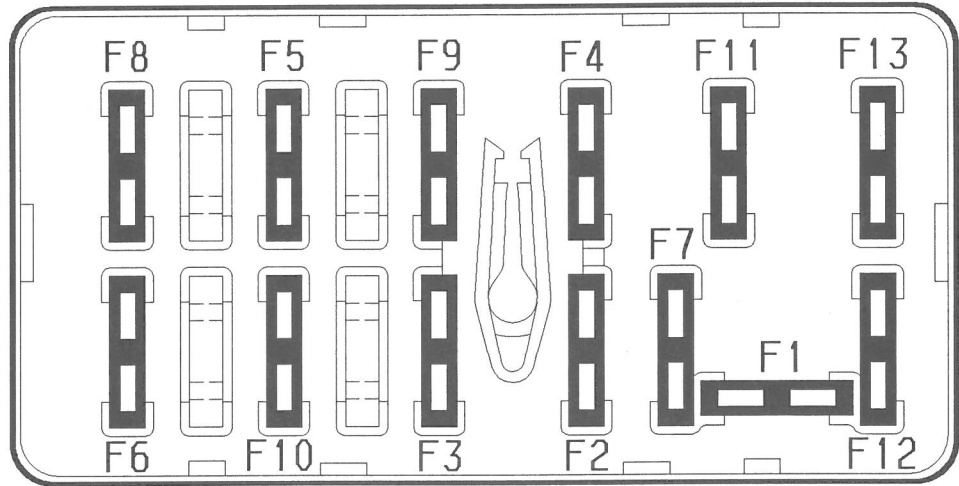
SCHÉMATIQUE

boîte fusibles compartiment moteur (BF01)

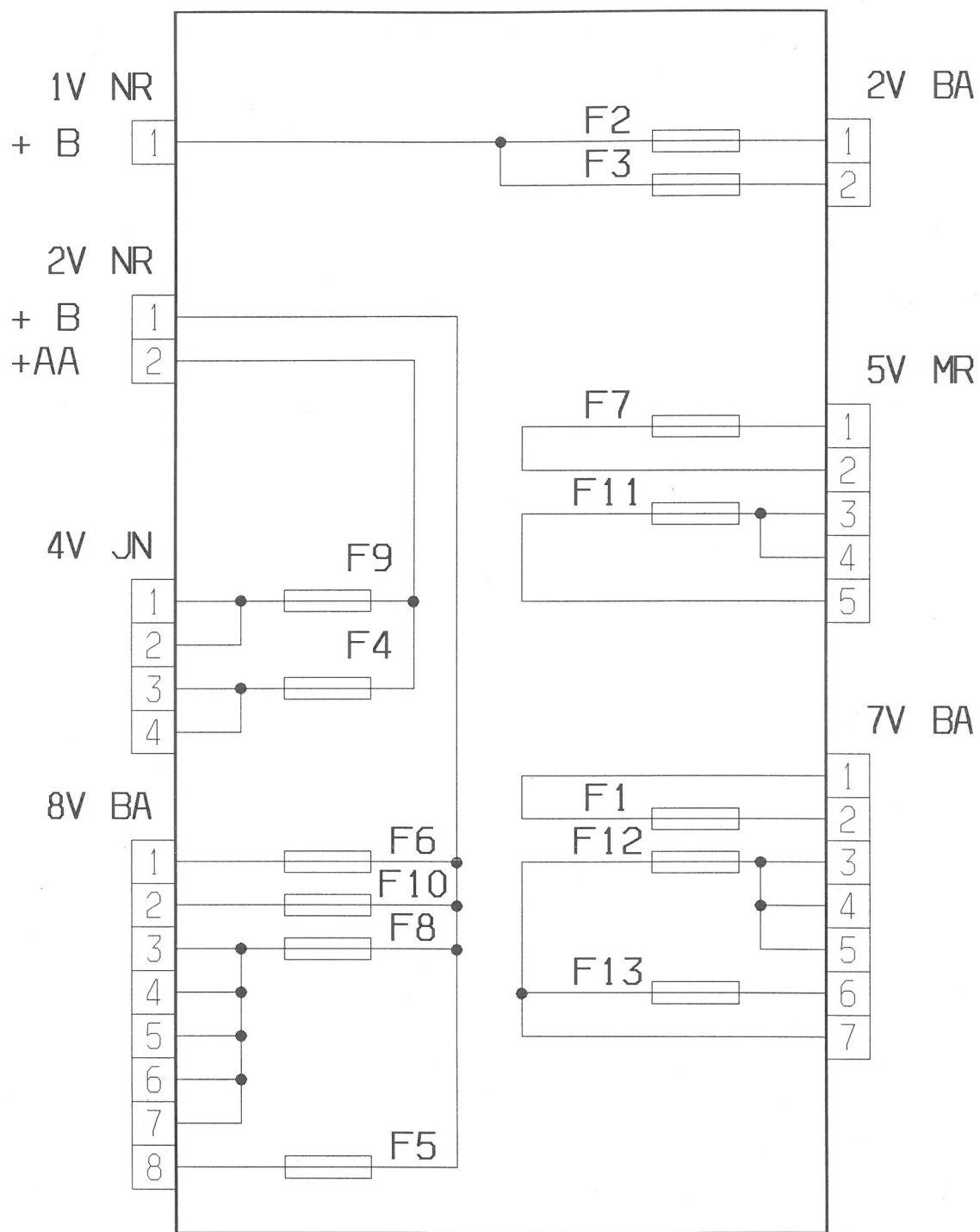
fusibles	alimentation électrique	A	affectation
F1	-	-	-
F2	-	-	-
F3	-	30A	groupe motoventilateur
F4	-	-	-
F5	-	30A	groupe motoventilateur
F6	-	15A	feux antibrouillard avant - alarme
F7	-	-	-
F8	-	-	-
F9	-	-	-
F10	-	20A	capteur Vitesse véhicule - capteur inertie - boîtier préchauffage - relais antidémarrage codé pour pompe diesel - boîtier coupure réfrigération
F11	-	-	-
F12	-	10A	feux de route gauche
F13	-	10A	feux de route droite
F14	-	10A	feux de croisement gauche
F15	-	10A	feux de croisement droite
-			

SCHÉMATIQUE

BOITE FUSIBLES HABITACLE (BF00) :



SCHÉMATIQUE



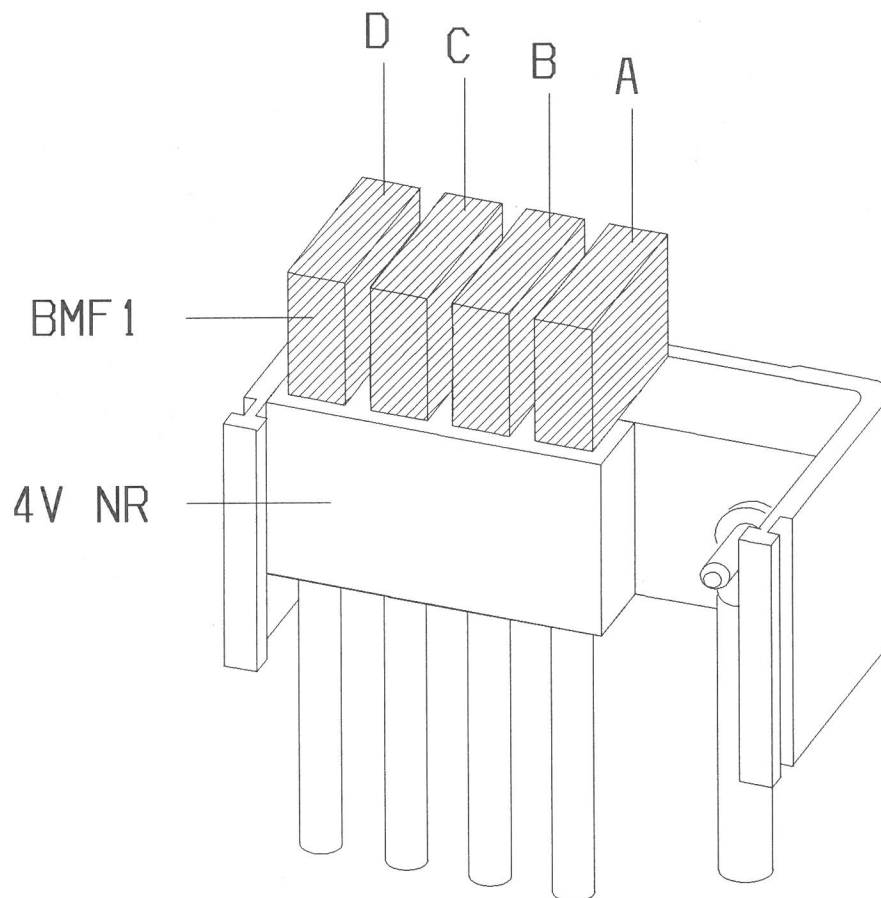
SCHÉMATIQUE

boîte fusibles habitacle (BF00)

fusibles	alimentation électrique	A	affectation
F1	+ CC	5A	alarme sonore (sirène)/coupure alarme - témoins combiné/logomètres (combiné) - boîtier température catalyseur - compte-tours - relais coupure réfrigération - prise diagnostic
F2	+ BB	25A	pulseur climatisation - lunette arrière chauffante - rétroviseur chauffant
F3	+ BB	25A	lunette arrière chauffante - rétroviseur chauffant
F4	+ AA	10A	éclaireur de carte, montre - bruiteur d'oubli d'éclairage - témoin de charge batterie - lève-vitres - rétroviseur électrique - radio - les clignotants
F5	+ BB	20A	avertisseur - allume-cigares- boîtier de température d'eau moteur
F6	+ BB	10A	feux de détresse
F7	+ KK	15A	contacteurs de stop - feu de recul - réfrigération (relais, pressostat, compresseur) - prise diagnostic
F8	+ BB	20A	éclairage du coffre - l'éclaireur de plafonnier - radio - prise diagnostic - montre - led alarme antivol - condamnation centralisée - commande à distance
F9	+ AA	20A	essuie-vitre avant/essuie-vitre arrière - temporisateur essuie-vitre avant
F10	+ BB	30A	lève-vitres électriques
F11	-	5A	feux de brouillard arrière
F12	+ VV	5A	feux de position avant droit, avant gauche, arrière droit - - bruiteur d'oubli d'éclairage - éclairage façade climatiseur - éclairage allume-cigares - éclairage interrupteurs alarme - éclairage autoradio
F13	+ VV	5A	feux de position arrière gauche - éclairage plaque police
-			

SCHÉMATIQUE

BOITIER MAXI FUSIBLES SOUS CAPOT MOTEUR (BMF1) :

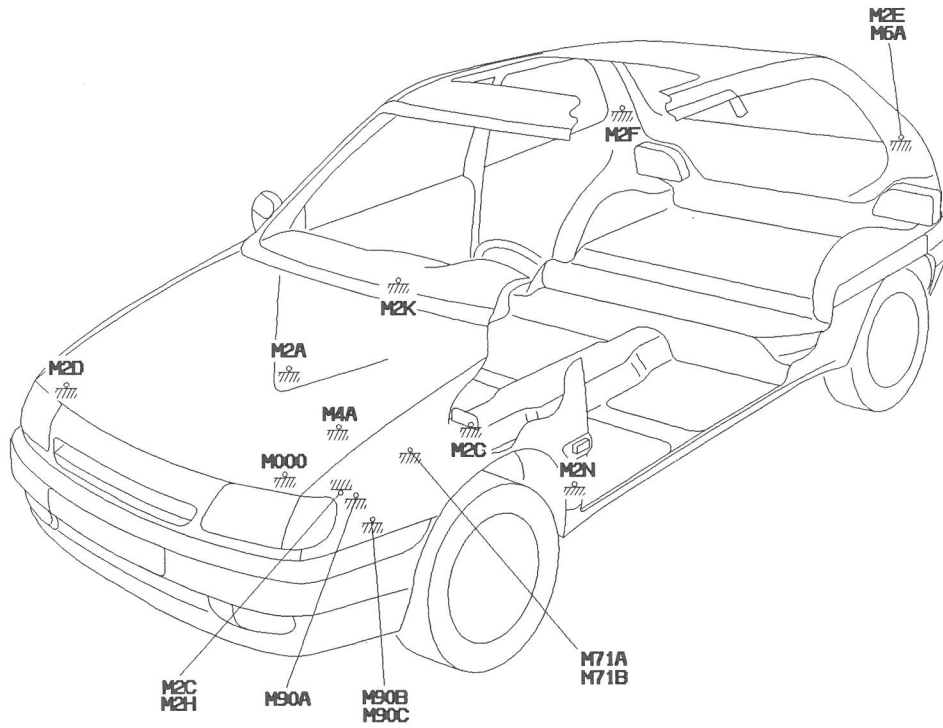


boîtier MAXI fusibles sous capot moteur (BMF1)

fusibles	alimentation électrique	A	affectation
A	-	40A	commutateur éclairage signalisation (0002)
B	-	80A	boîte fusibles (BF00)
C	-	20A	contacteur antivol (+ KK)
D	-	40A	contacteur antivol (+ AA, + CC, + démarreur)
-			-

SCHÉMATIQUE

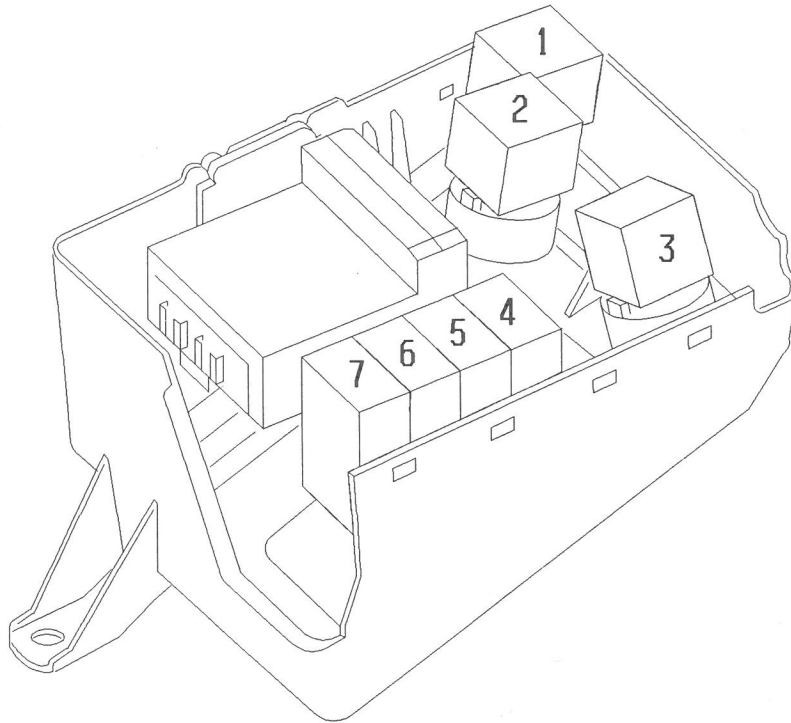
IMPLANTATION GÉNÉRALE DES MASSES :



SCHÉMATIQUE

IMPLANTATION RELAIS (SOUS CAPOT MOTEUR) :

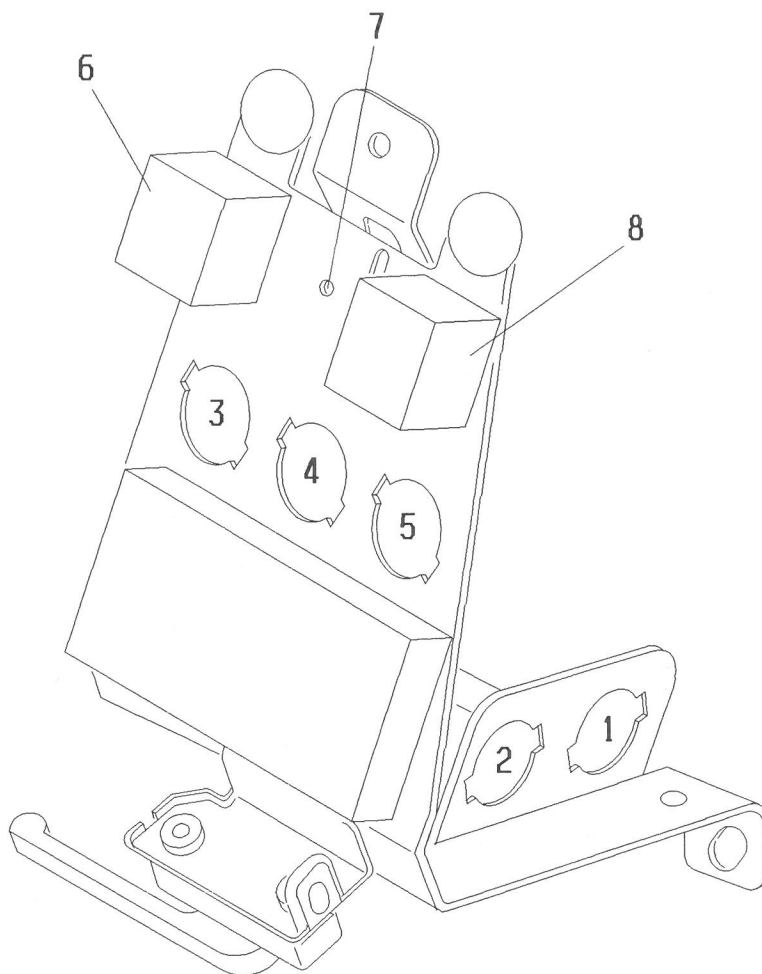
- 1 - relais projecteurs antibrouillard avant.
- 2 - relais alimentation feux de croisement pour alarme.
- 3 - non utilisé.
- 4 - relais coupure compresseur commandé par boîtier température eau.
- 5 - shunt relais compresseur réfrigération - relais compresseur réfrigération.
- 6 - shunt relais BVA.
- 7 - non utilisé.



SCHÉMATIQUE

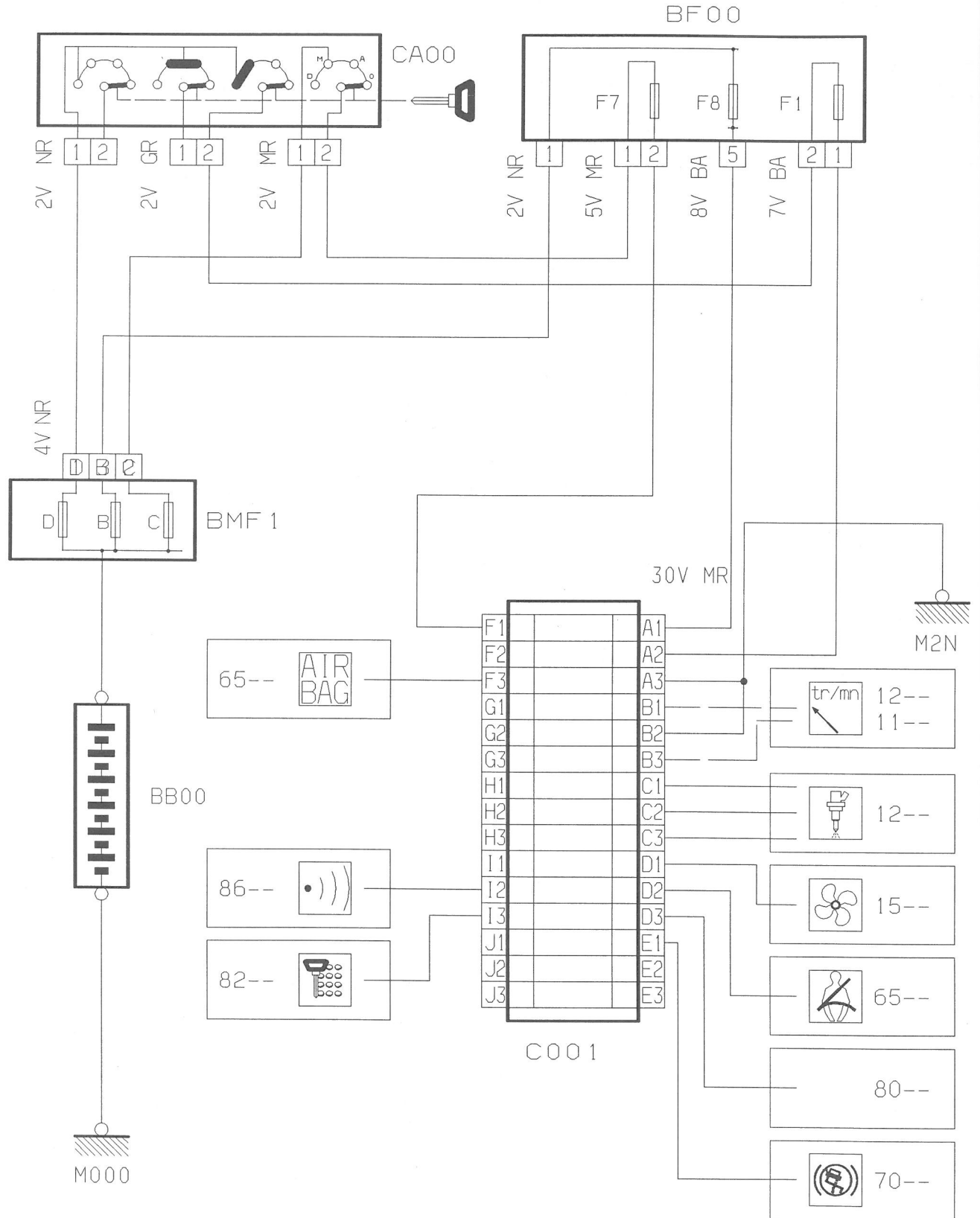
IMPLANTATION RELAIS (DANS L'HABITACLE) :

- 1 - relais pulseur.
- 2 - relais lève-vitres.
- 3 - relais vitre arrière chauffante - relais temporisateur de vitre arrière chauffante.
- 4 - centrale clignotante.
- 5 - bruiteur d'oubli d'éclairage.
- 6 - non utilisé.
- 7 - non utilisé.
- 8 - temporisateur essuie-vitre avant.

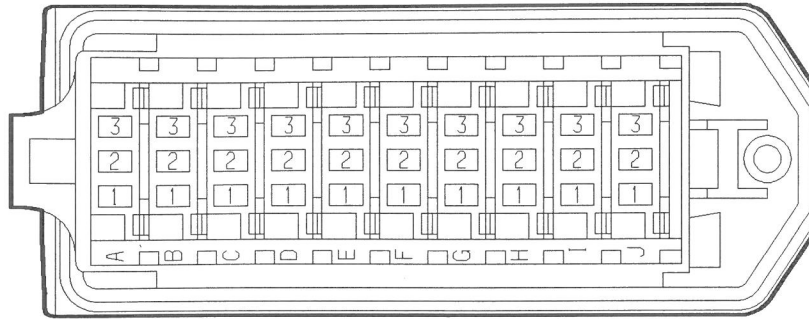


SCHEMATIQUE

PRISE DIAGNOSTIC :



SCHEMATIQUE



A1 - + permanent.

A2 - + après contact.

A3 - masse.

NOTA : Alimentation testeur (maxi 4 A).

B1 - capteur point mort haut.

B2 - blindage capteur point mort haut.

B3 - signal compte-tours/capteur point mort haut.

C1 - contrôle moteur voie "c" (ligne K bus ISO).

C2 - contrôle moteur voie "a" (ligne L bus ISO).

C3 - contrôle moteur voie "b" (sortie éclats codés).

D1 - autodiagnostic groupe motoventilateur(s).

D2 - autodiagnostic ceintures pyrotechniques.

E1 - autodiagnostic ABS.

F3 - autodiagnostic air bag.

I2 - autodiagnostic alarme.

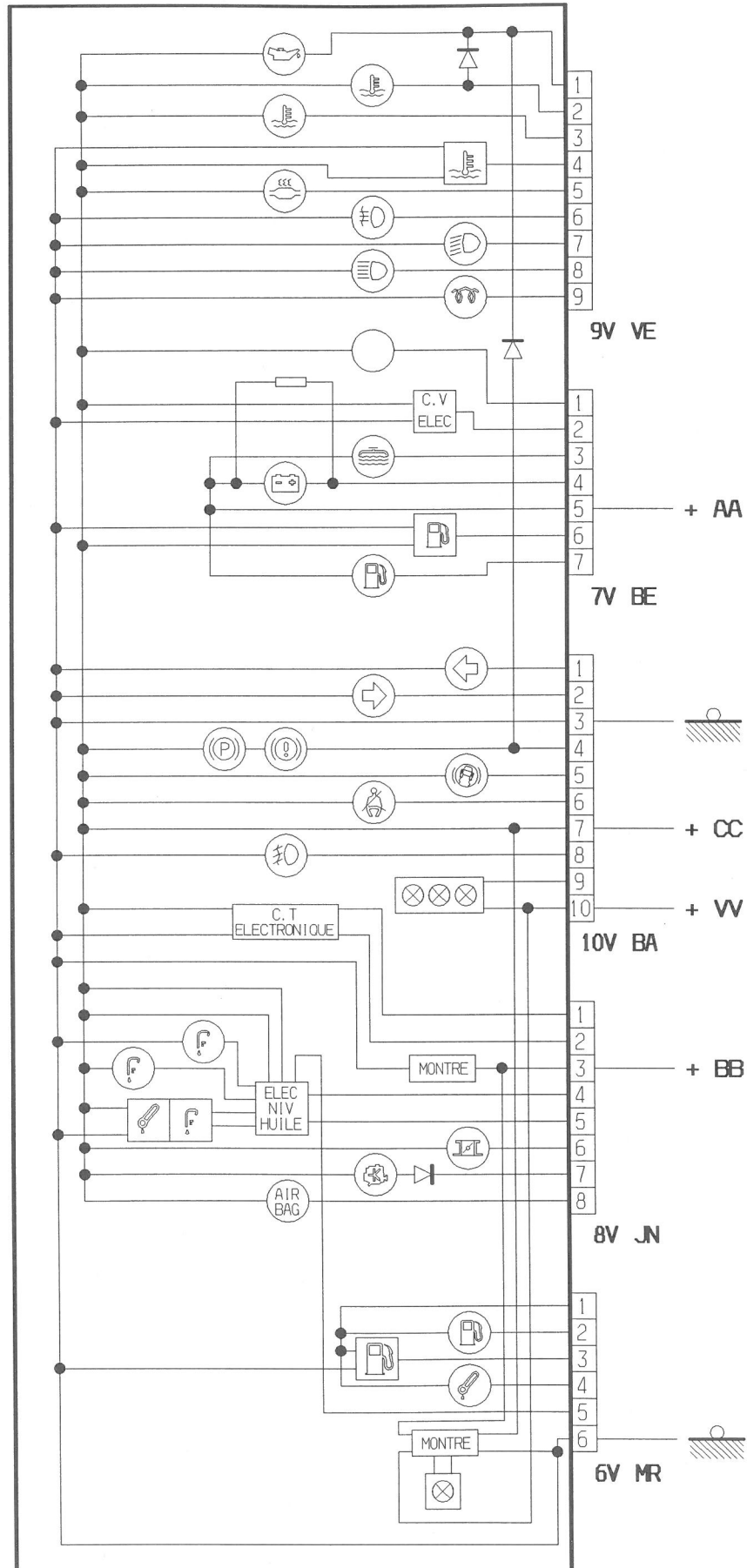
I3 - autodiagnostic antidémarrage codé.

12N

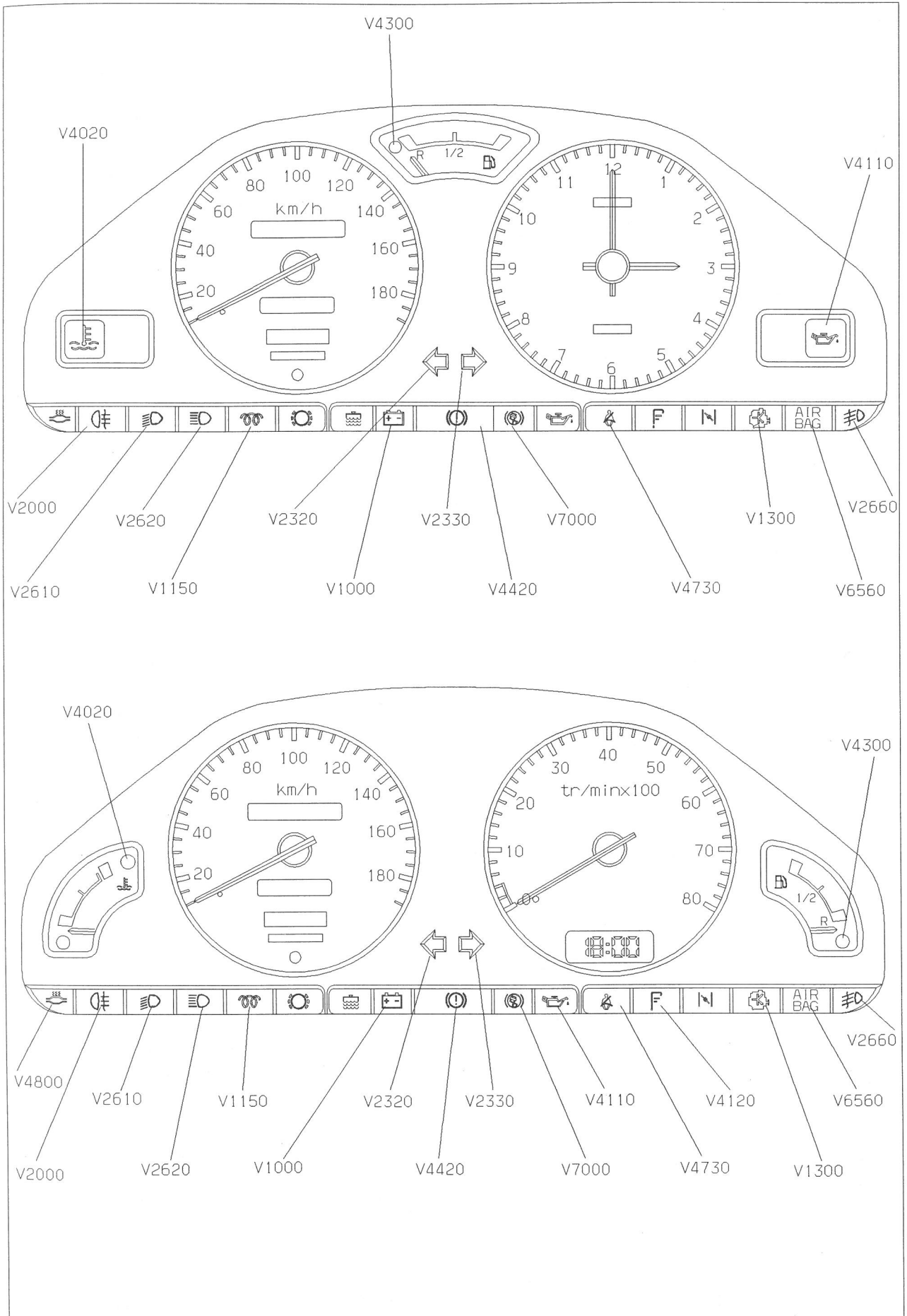
SCHÉMATIQUE

DÉTAIL COMBINÉ :

0004



SCHÉMATIQUE



SCHÉMATIQUE

GESTION DES ÉPISSURES :

faisceau 10 PR

épiSSure	N° fil	branchement 1	repère appareil	branchement 2	repère appareil
E02P	KH07F	boîte fusibles (habitacle)	BF00	E02P	
-	KH07K	E02P		pressostat	8007
-	KH07G	E02P		relais coupure compresseur	8015
-					
E03P	CC01	contacteur antiviol	CA00	E03P	
-	CC02	E03P		boîte fusibles (compartiment moteur)	BF01
-	CC04	E03P		clavier antidémarrage codé	8200
-	CC05	E03P		boîte fusibles (habitacle)	BF00
-	CC64	E03P		boîtier de température d'eau moteur	8010
-					
E100	102A	contacteur antiviol	CA00	E100	
-	109	E100		shunt relais BVA	1306
-					
E07P	1071	relais pulseur	8048	E107	
-	1070	E107		combiné	0004
-	1074	E107		connecteur diagnostic	C001
-	1072	E107		alternateur	1020
-					
E12P	CH01	boîte fusibles (habitacle)	BF00	E12P	
-	CH01N	E12P		combiné (CH01B-CH01E)	0004
-	CH0J	E12P		connecteur diagnostic	C001
-					
E13P	AH04	boîte fusibles (habitacle)	BF00	E13P	
-	AH04E	E13P		E01BO (50 P/B)	
-					
E16P	VH12W	boîte fusibles (habitacle)	BF00	E16P	
-	VH12B	E16P		E04BO (50 P/B (planche de bord))	
-					
E17P	KH07	boîte fusibles (habitacle)	BF00	E17P	
-	KH07M	E17P		E02BO (50 P/B (planche de bord))	
-					
E18P	BH05	boîte fusibles (habitacle)	BF00	E18P	
-	BH05D	E18P		boîtier de température d'eau moteur	8010
-					
E21P	BMF2	boîtier maxi-fusibles	BMF1	E21P	
-	BMF2D	E21P		boîte fusibles habitacle	BF00
-	BMF2B	E21P		clavier antidémarrage codé	8200
-					
E300	306	contacteur de feuillure de porte (avant droit)	3001	E300	
-	307	E300		diode circuit porte antidémarrage codé	8206
-					
E34P	CM10A	boîte fusibles (compartiment moteur)	BF01	E34P	
-	CM10E	E34P		E02D (20 MOT (moteur))	
-					

SCHÉMATIQUE

faisceau 10 PR (suite)

épissure	N° fil	branchement 1	repère appareil	branchement 2	repère appareil
E400A	400A	combiné	0004	E400A	
-	405	E400A		boîtier de température d'eau moteur	8010
E427	427A	prise diagnostic	C001	E427	
-	427B	E427		boîtier coupure réfrigération	8400
E435	435A	combiné	0004	E435	
-	435B	E435		boîtier préchauffage	1150
E621	621	boîtier condamnation issues	6235	E621	
-	6219	E621		clavier antidémarrage codé	8200
EM02A	M0011	masse	M2H	EM02A	
-	M8010	EM02A		boîtier de température d'eau moteur	8010
EM02B	M0007	masse	M2A	EM02B	
-	M8035	EM02B		thermostat électronique température habitacle	8035
-	M8070	EM02B		motoréducteur volet entrée air	8070
EM02E	M0002	masse	M2C	EM02E	
-	M8010	EM02E		boîtier de température d'eau moteur	8010
EM02H	M0008	masse	M2N	EM02H	
-	MC001	EM02H		connecteur diagnostic	C001
-	M0009	EM02H		E02BO (50 P/B)	
EM02J	M0010	masse	M2G	EM02J	
-	M8200	EM02J		clavier antidémarrage codé	8200

faisceau 50 P/B

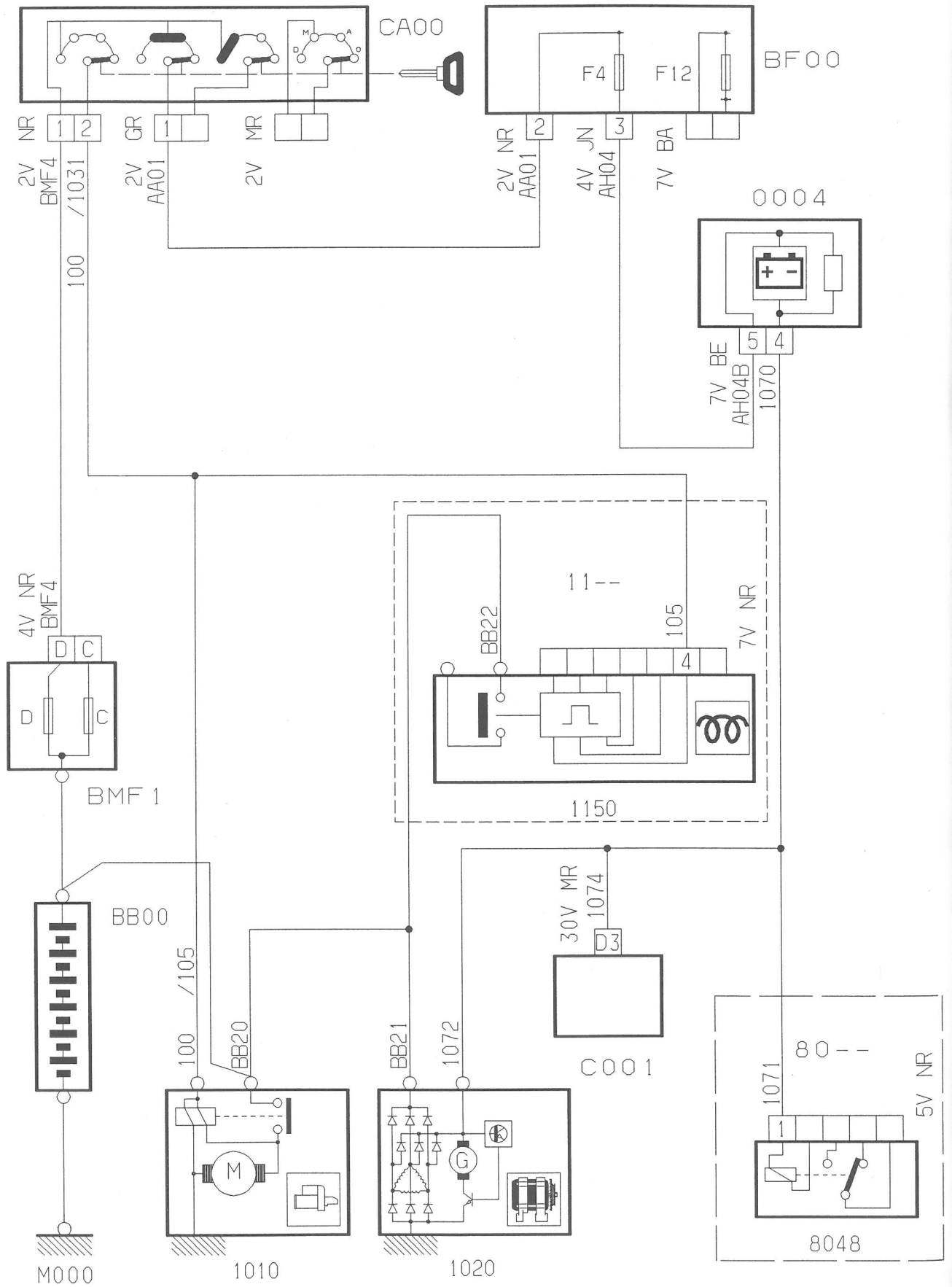
épissure	N° fil	branchement 1	repère appareil	branchement 2	repère appareil
E01B0	AH04E	E13P (10 PR)		E01B0	
-	AH04B	E01B0		combiné	0004
E02B0	KH07M	E17P (10 PR)		E02B0	
-	KH07B	E02B0		commande volet entrée air	8067
-	KH07A	E02B0		commutateur réfrigération	8000
E03B0	M0009	EM02H		E03B0	
-	M004E	E03B0		combiné	0004
-	M3051	E03B0		éclaireur de climatisation (commande chauffage)	3051
-	M004C	E03B0		combiné	0004
-	M8067	E03B0		commande volet entrée air	8067
-	M8000	E03B0		commutateur réfrigération	8000
E04B0	VH12B	E16P (10 PR)		E04B0	
-	VH12D	E04B0		éclaireur de climatisation (commande chauffage)	3051
-	VH12K	E04B0		commutateur réfrigération	8000
-	VH12L	E04B0		commande volet entrée air	8067

SCHÉMATIQUE

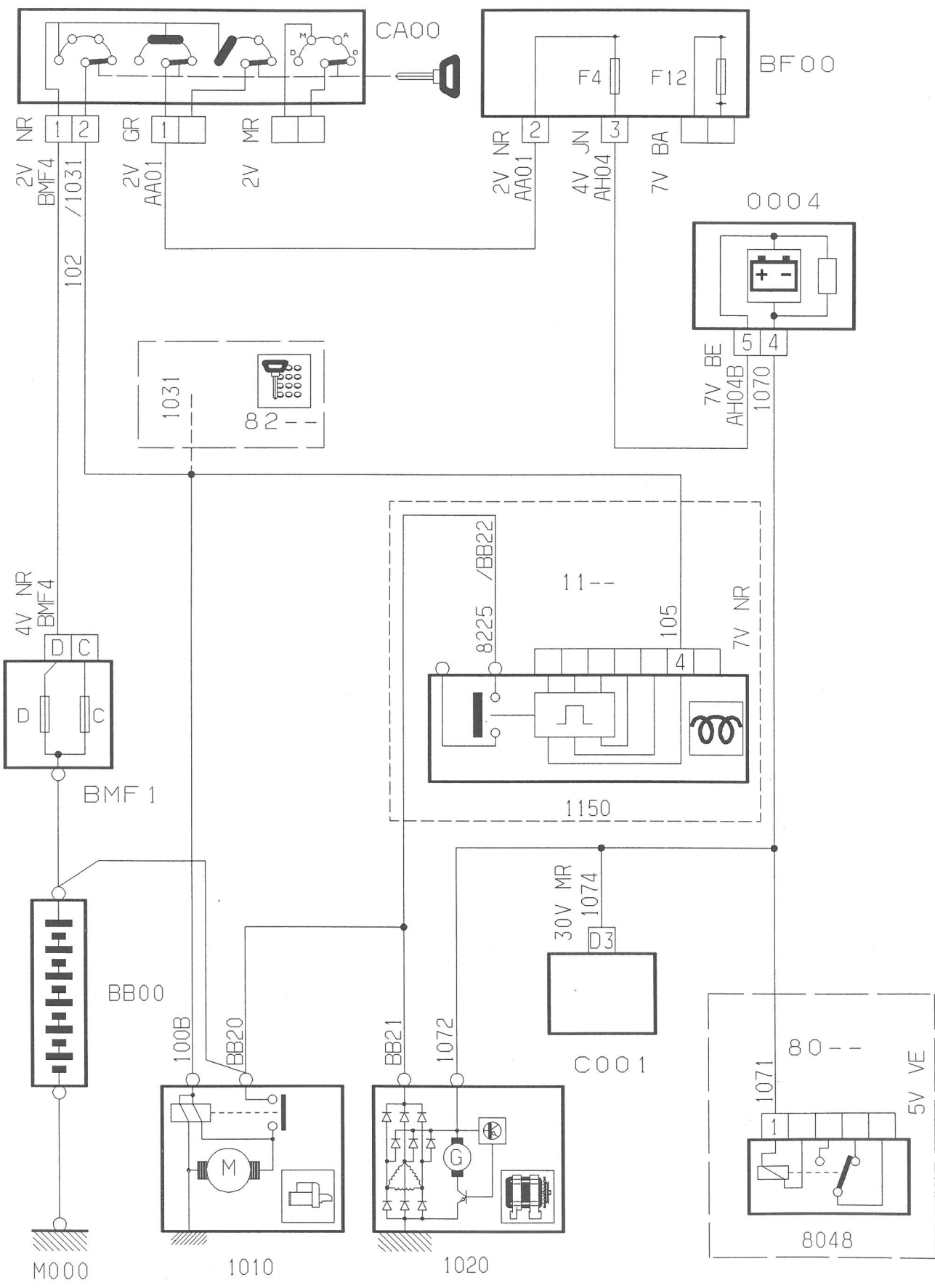
faisceau 20 MOT (TUD5)

épaisseur	N° fil	branchement 1	repère appareil	branchement 2	repère appareil
E01D	MM02	masse	M4B	E01D	
-	M4630	E01D		alternateur	1620
-	M1220	E01D		thermocontact postchauffage	1157
-	M1201	E01D		relais antidémarrage codé	8207
-	M1208	E01D		pompe d'injection diesel	1208
-	M115A	E01D		boîtier de préchauffage	1150
-	M115B	E01D		boîtier de préchauffage	1150
-	M804	E01D		boîtier coupure réfrigération	8004
-	M8020	E01D		compresseur de réfrigération	8020
-	M8201	E01D		relais antidémarrage codé	8207
-					
E02D	CM10E	E34P		E02D	
-	CM10I	E02D		boîtier de préchauffage	1150
-	CM10Q	E02D		capteur vitesse véhicule	1620
-	CM10R	E02D		contacteur à inertie	1203
-	CM10K	E02D		boîtier coupure réfrigération	8004
-	CM10H	E02D		électrovanne EGR	1253
-					
E03D	820	E03D		clavier antidémarrage codé	8200
-	820A	E03D		pompe d'injection diesel	1208
-	821	E03D		clavier antidémarrage codé	8200
-					
E04D	100	contacteur antivol	CA00	E04D	
-	100B	E04D		démarrreur	1010
-	105	E04D		boîtier de préchauffage	1150
-	105A	E04D		pompe d'injection diesel	1208
-					
E05D	BB20	démarrreur	1010	E05D	
-	BB21	E05D		alternateur	1020
-	BB22	E05D		boîtier de préchauffage	1150
-					

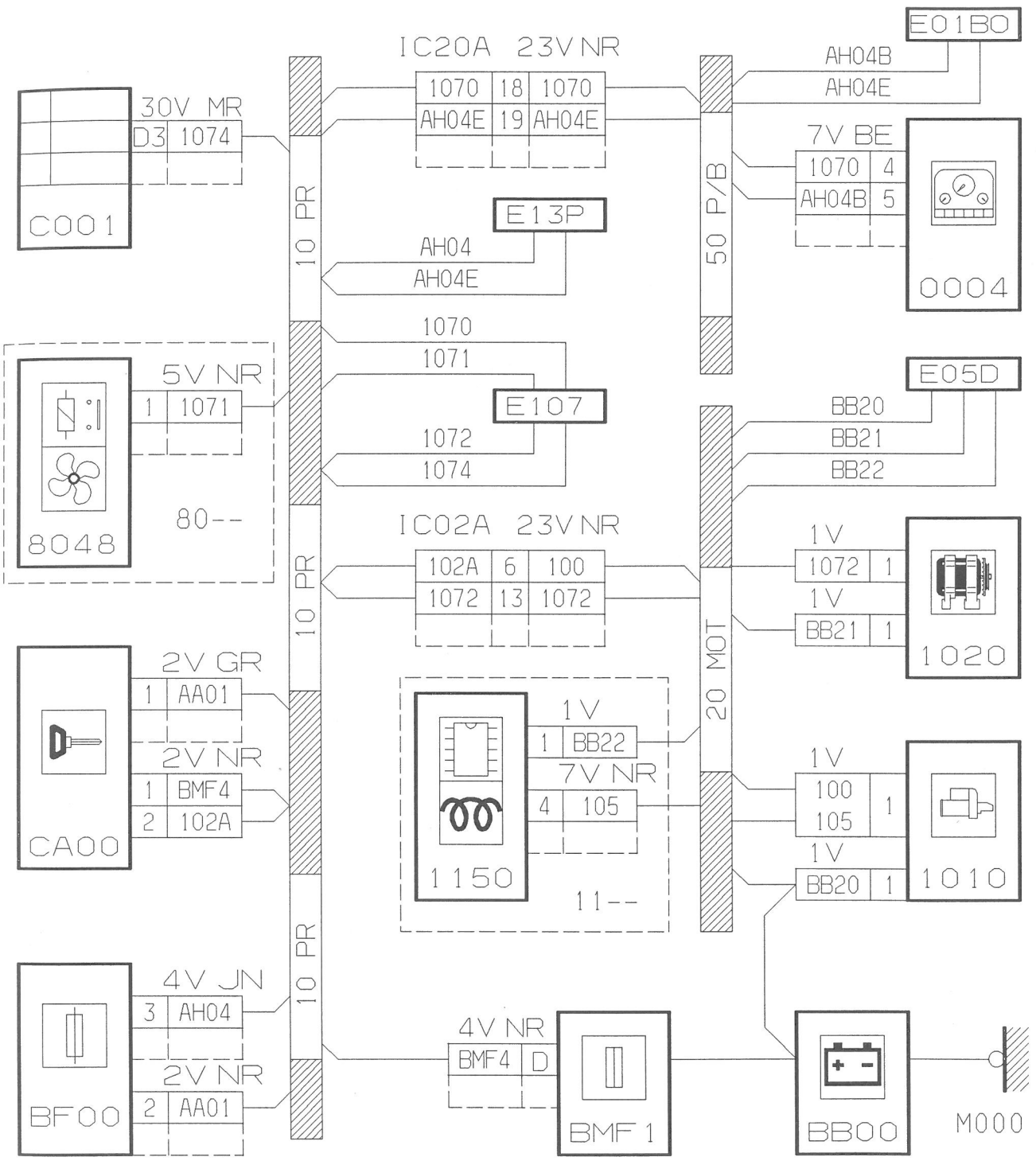
10

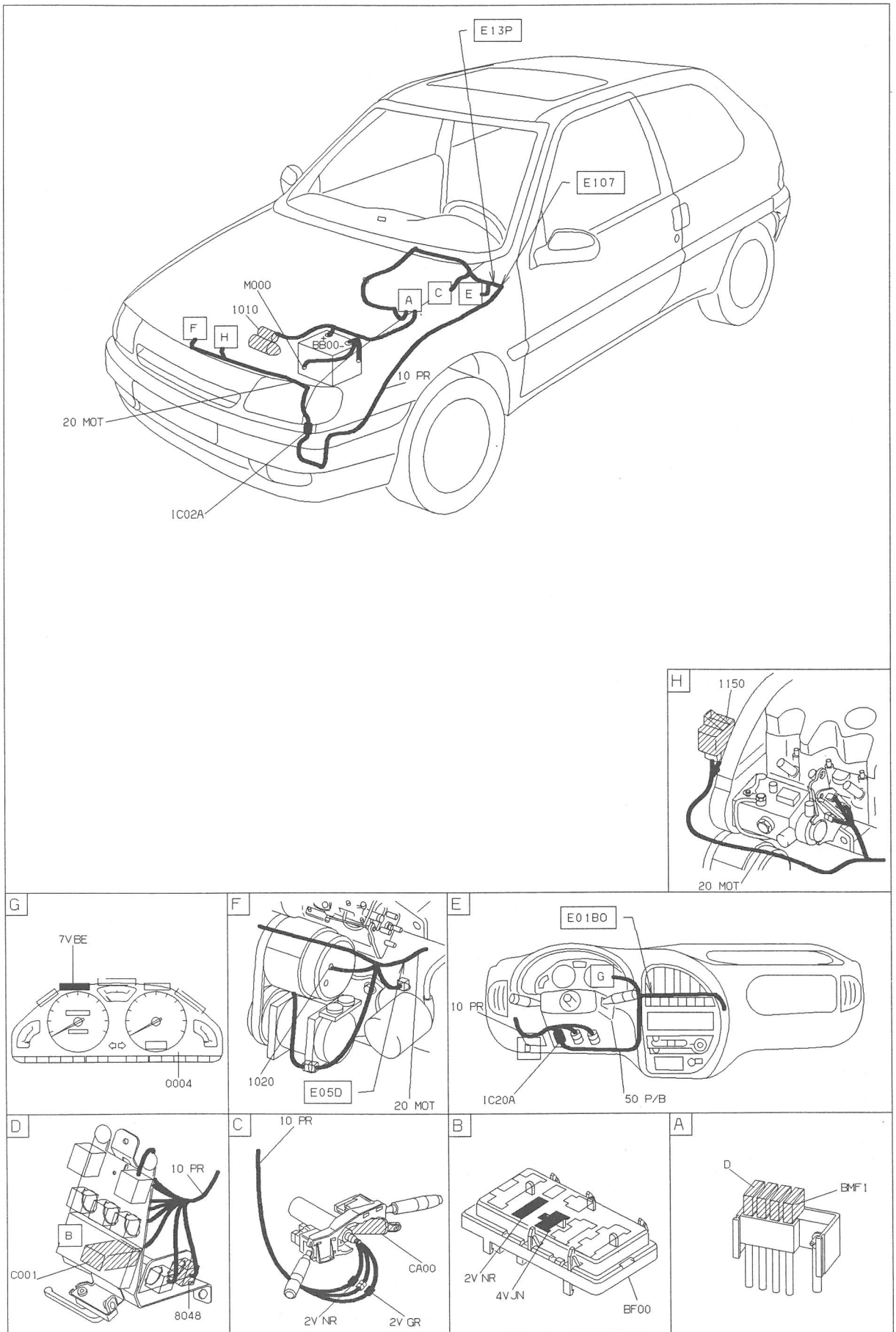


10.1

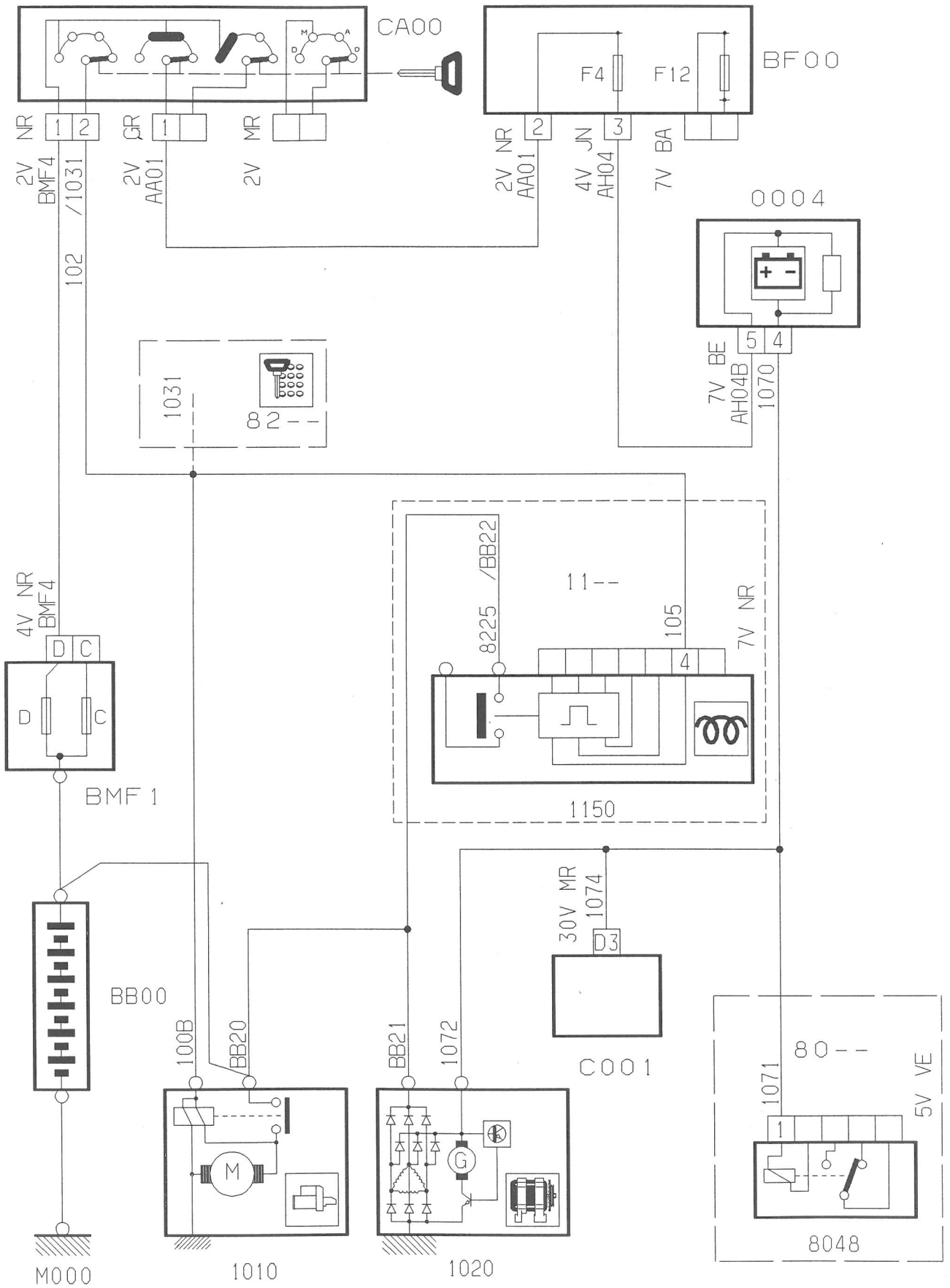


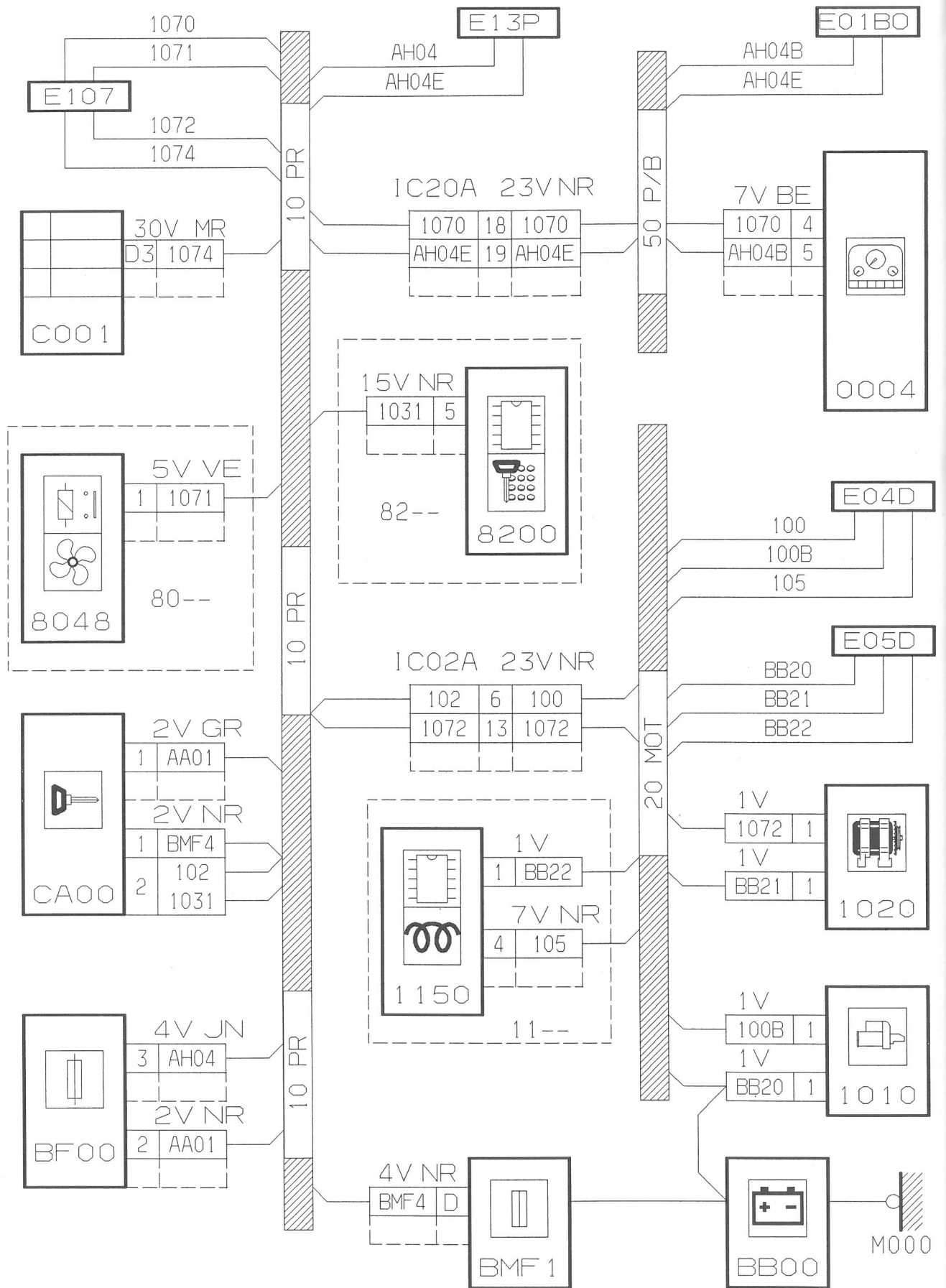
5V NR





10.1





30

04

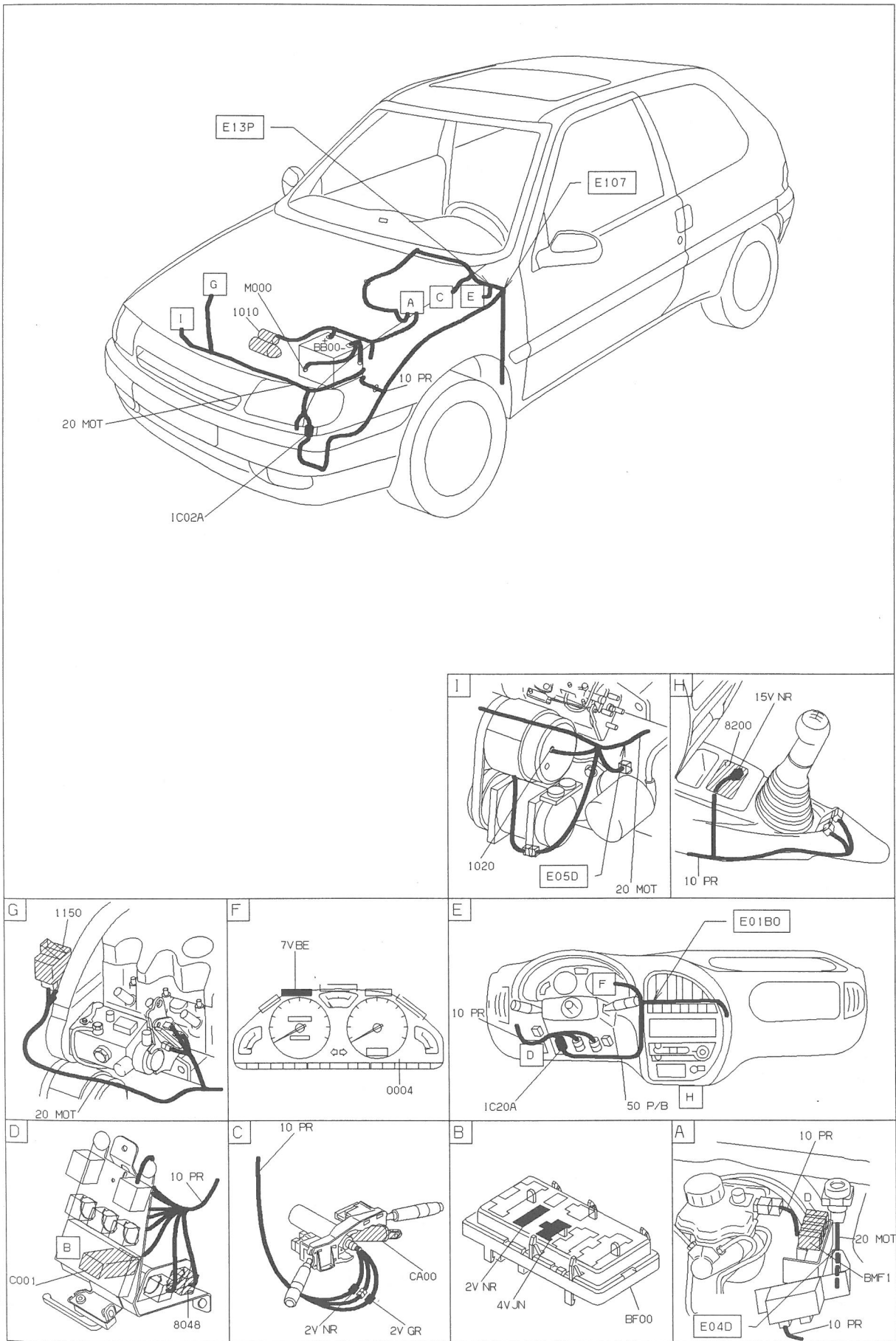
4D

5D

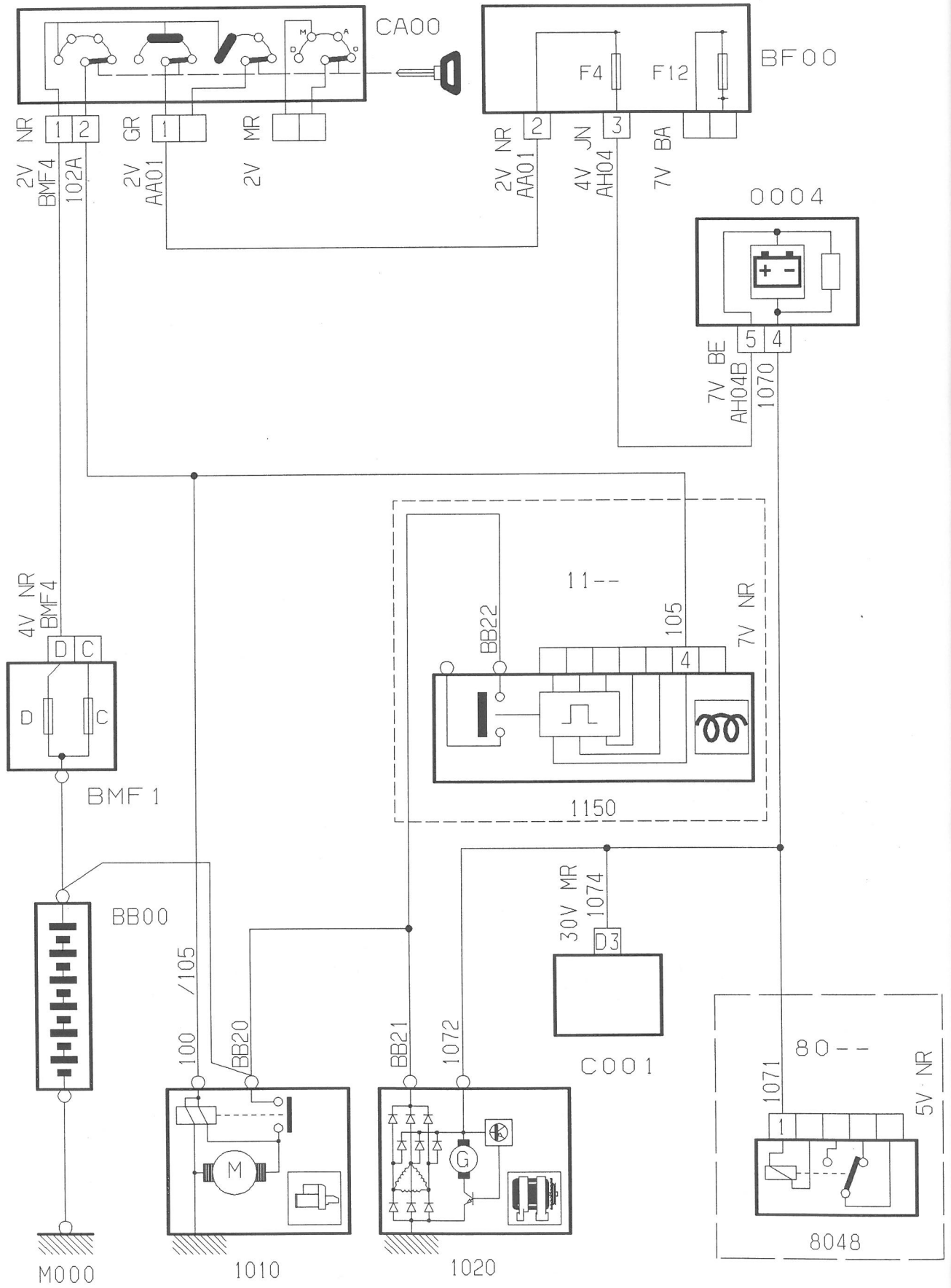
20

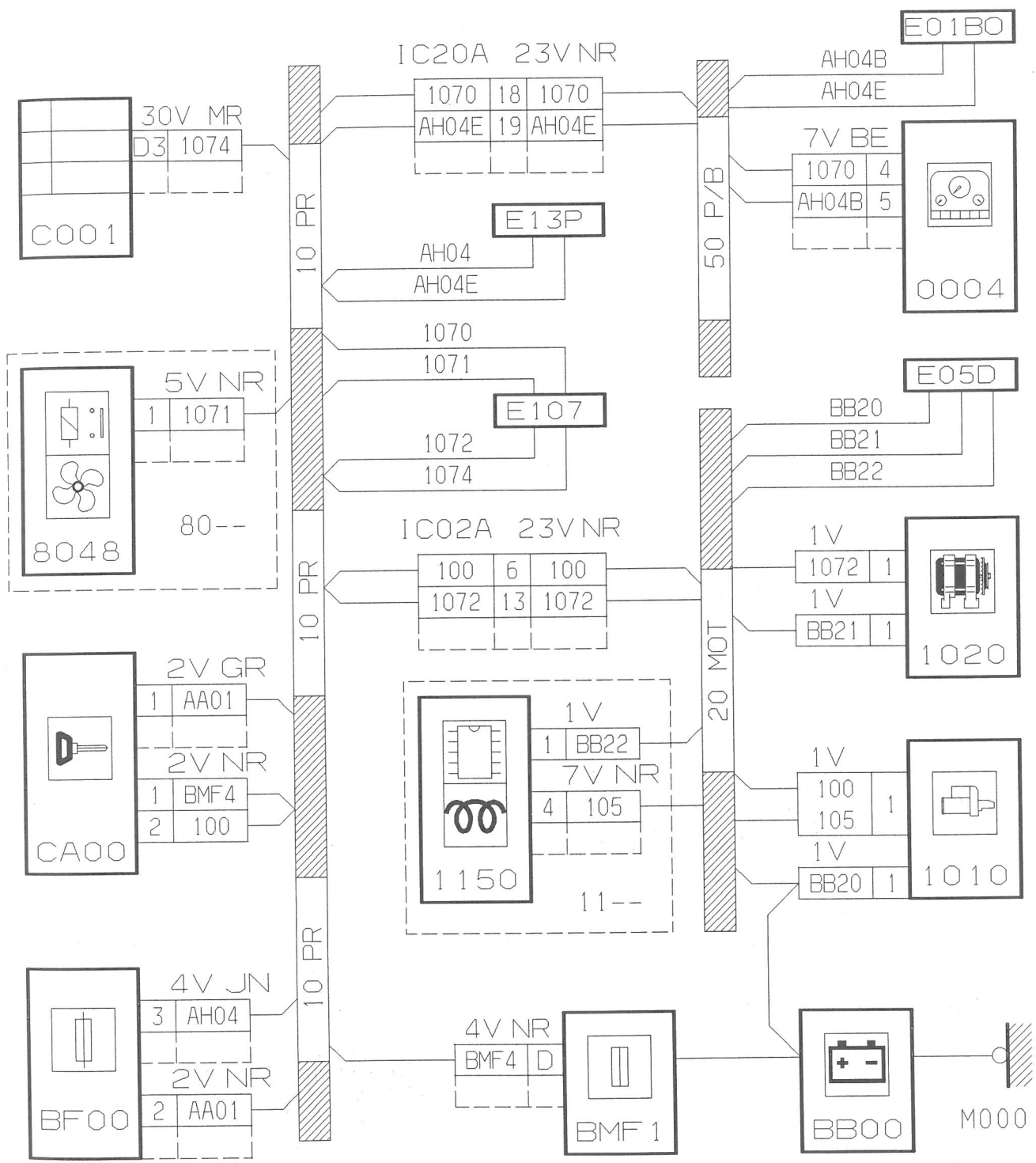
10

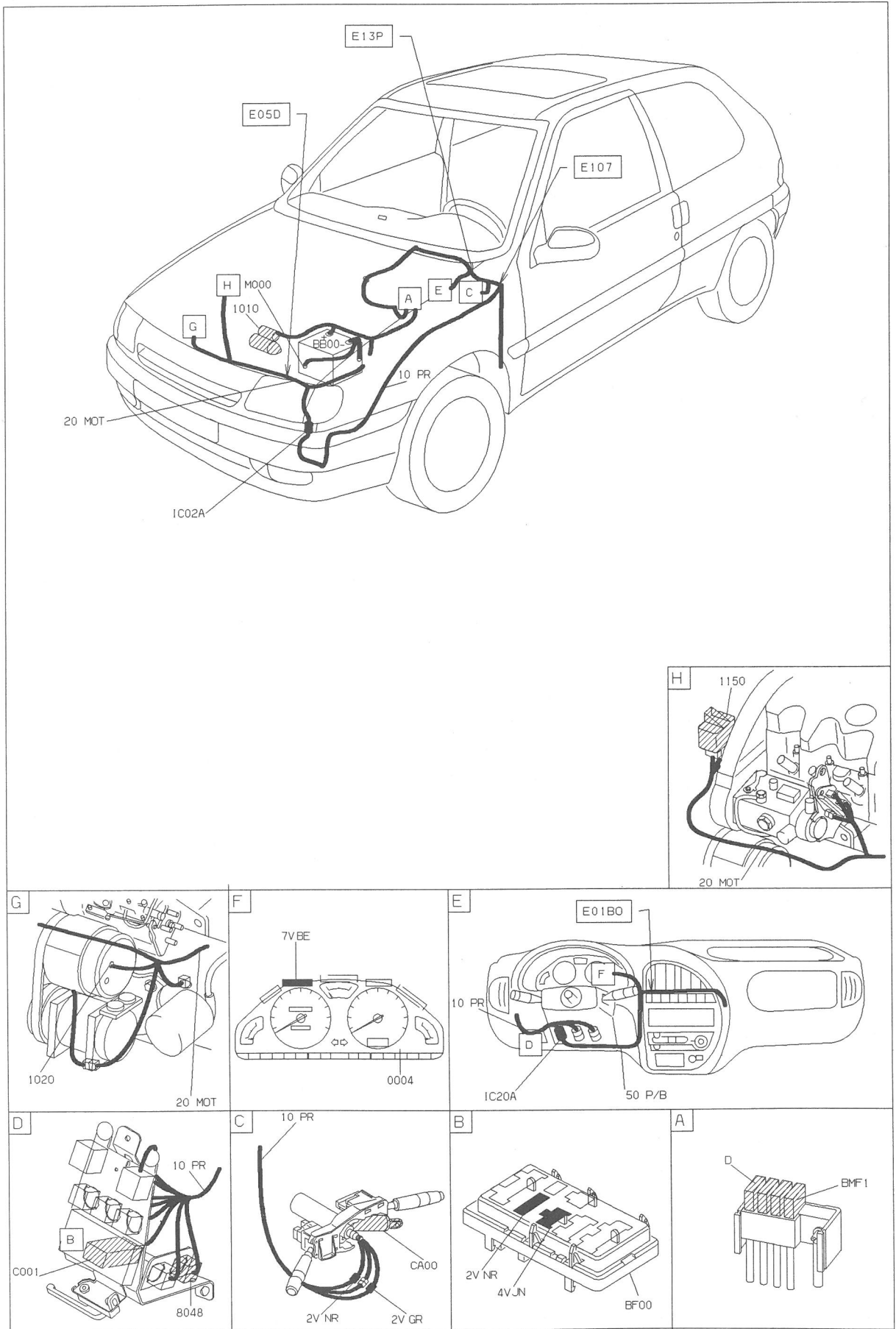
000



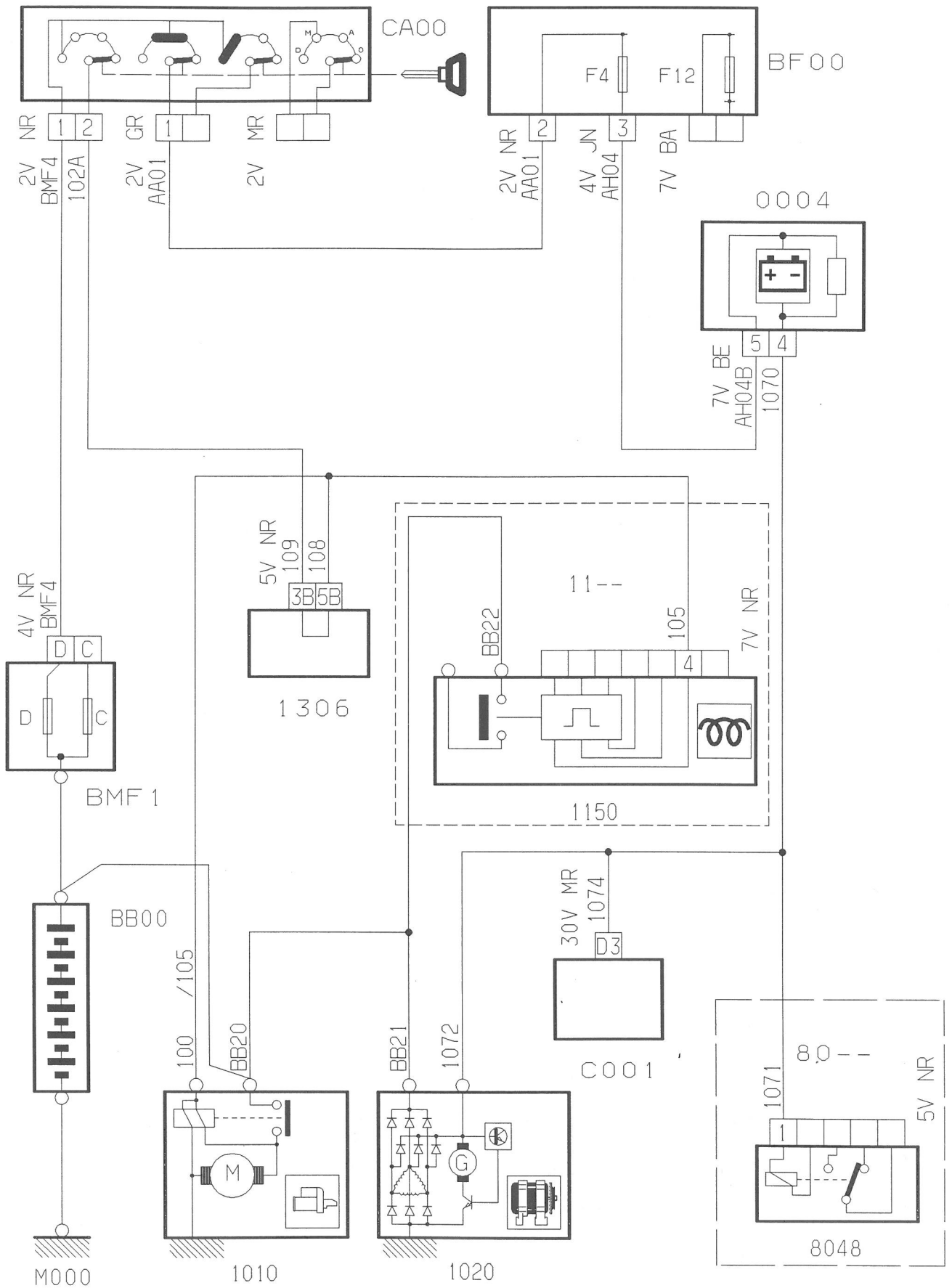
10.2

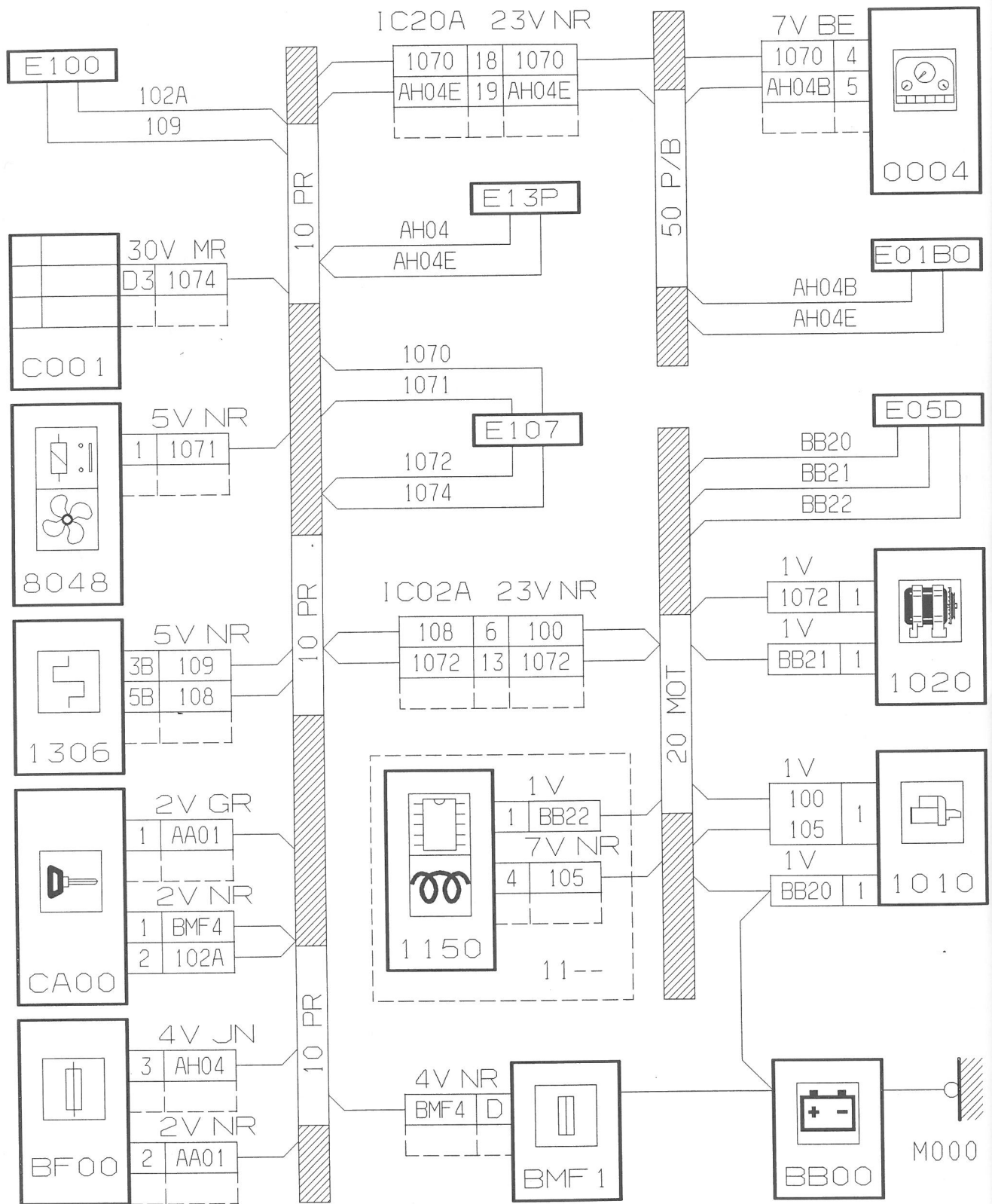


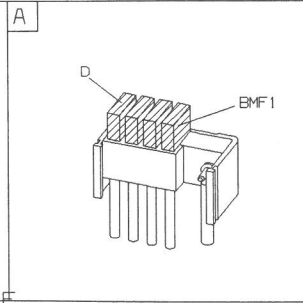
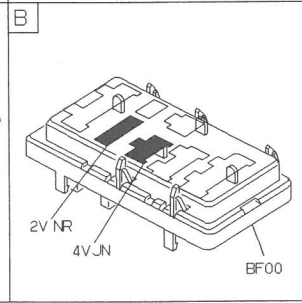
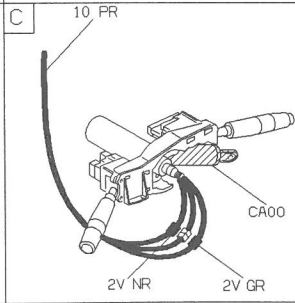
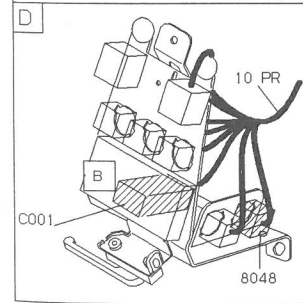
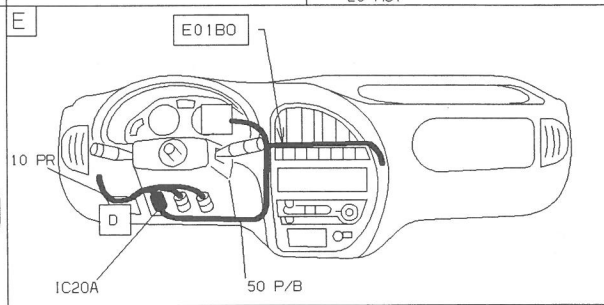
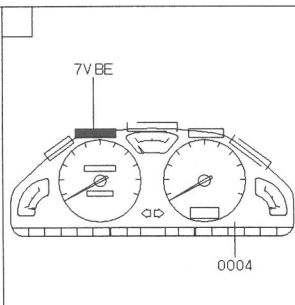
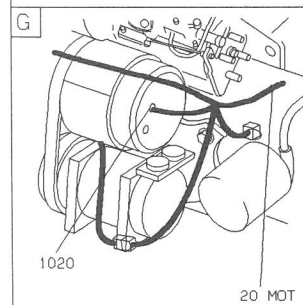
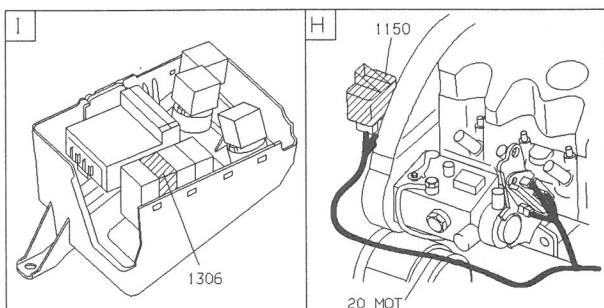
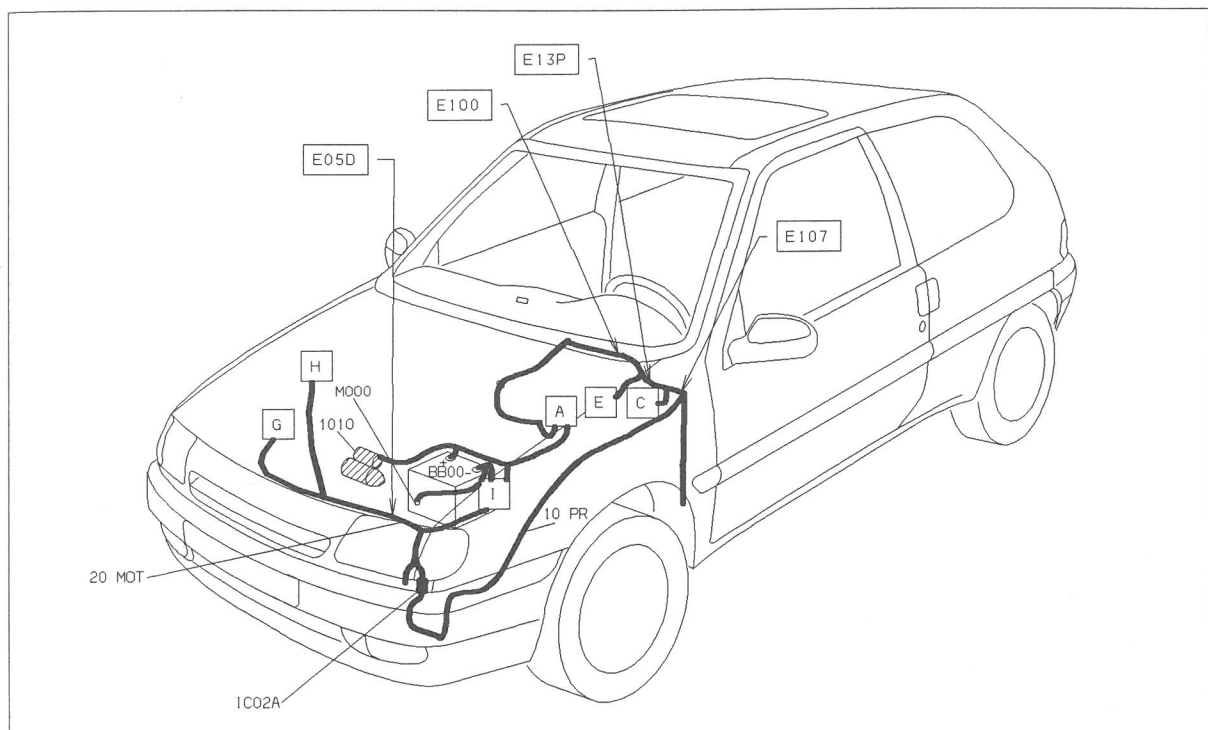




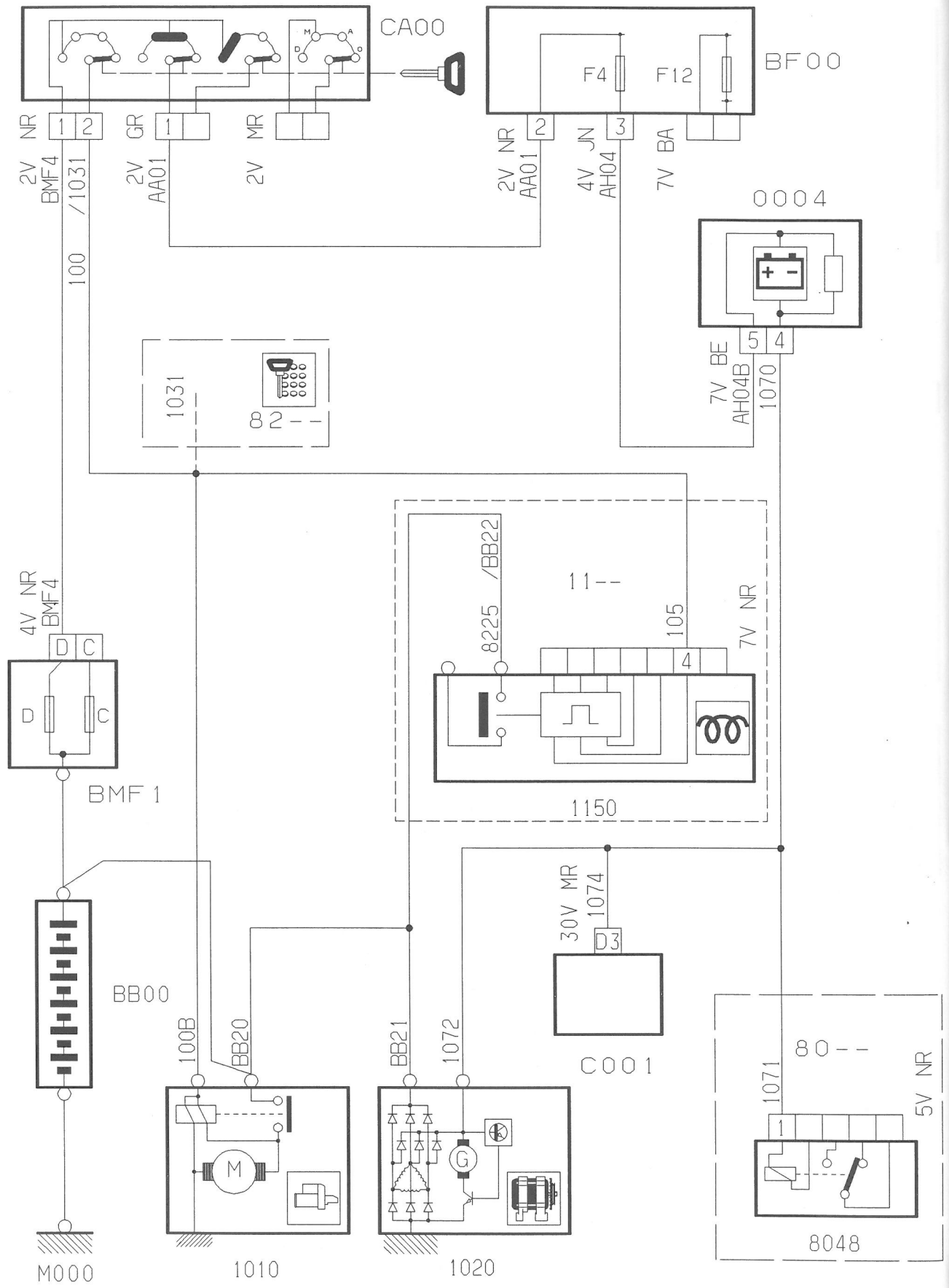
10.3

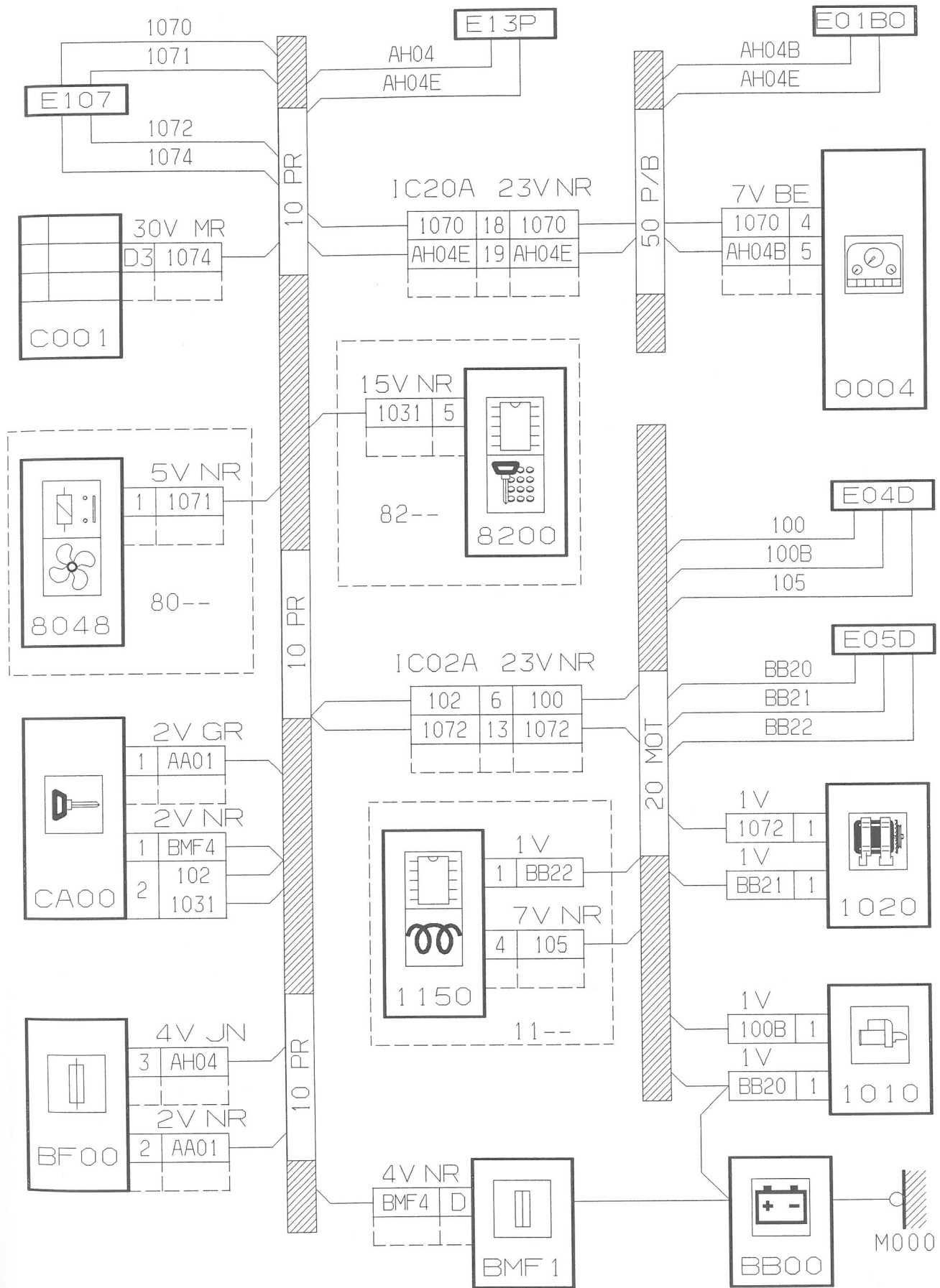


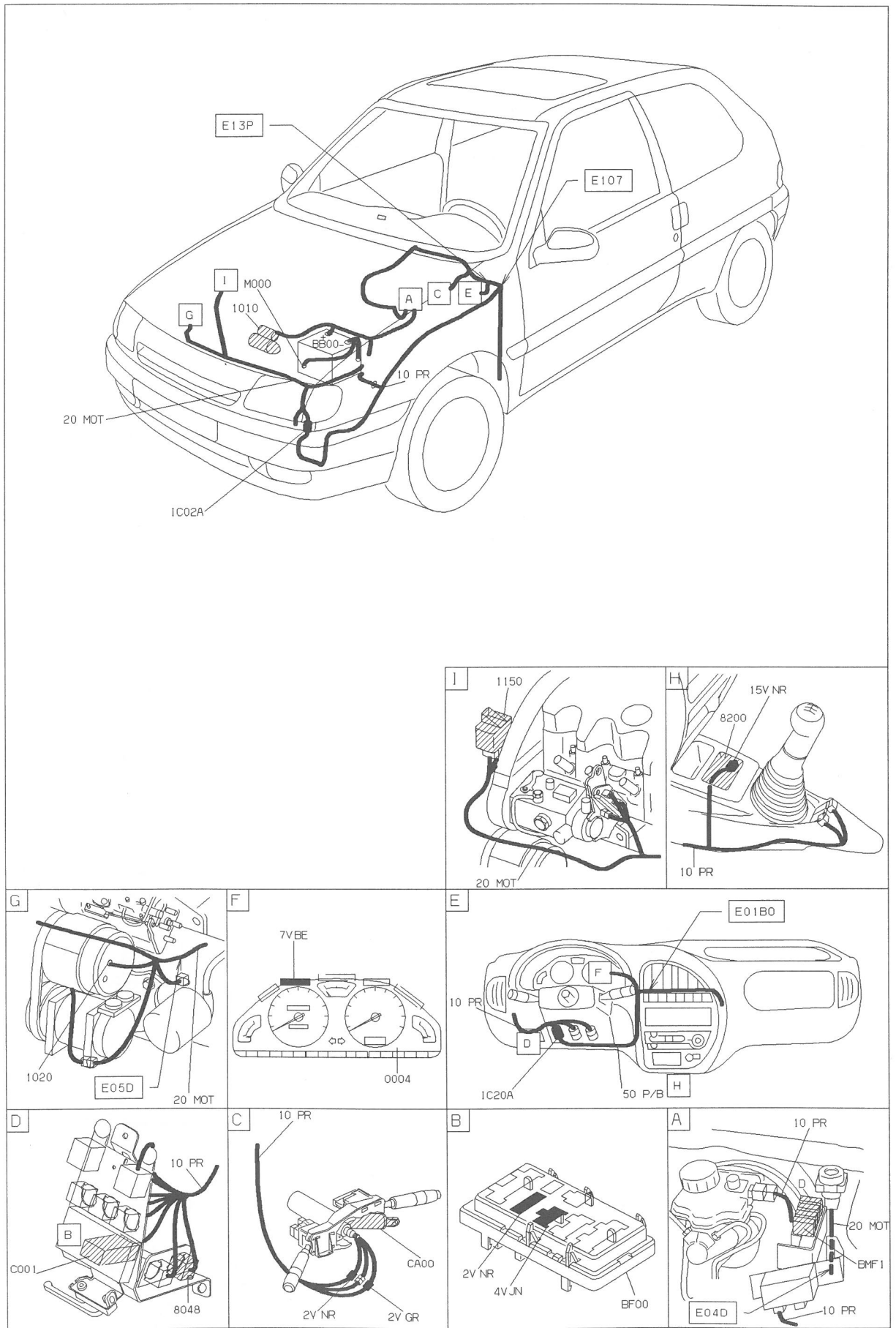




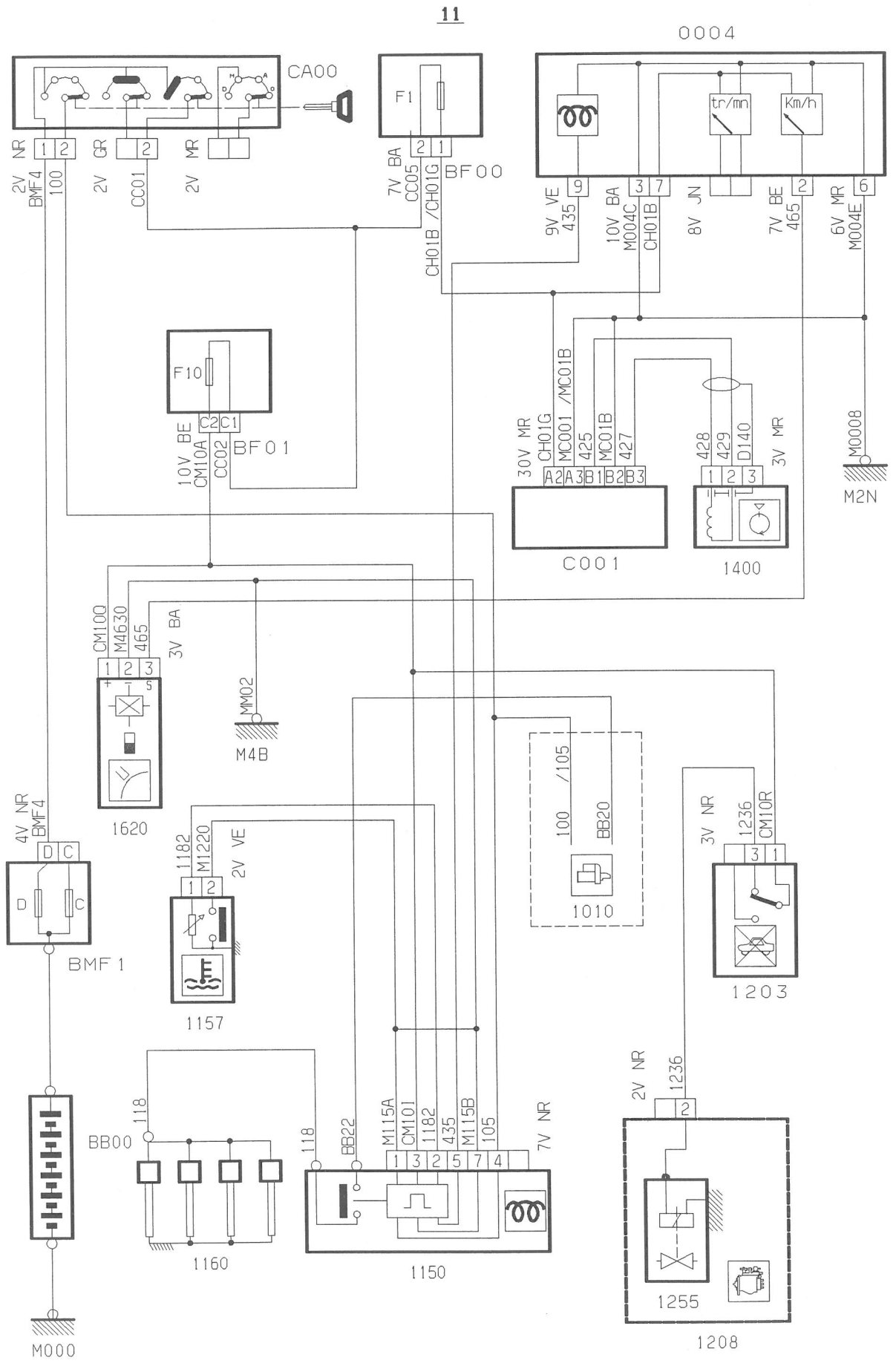
10.4

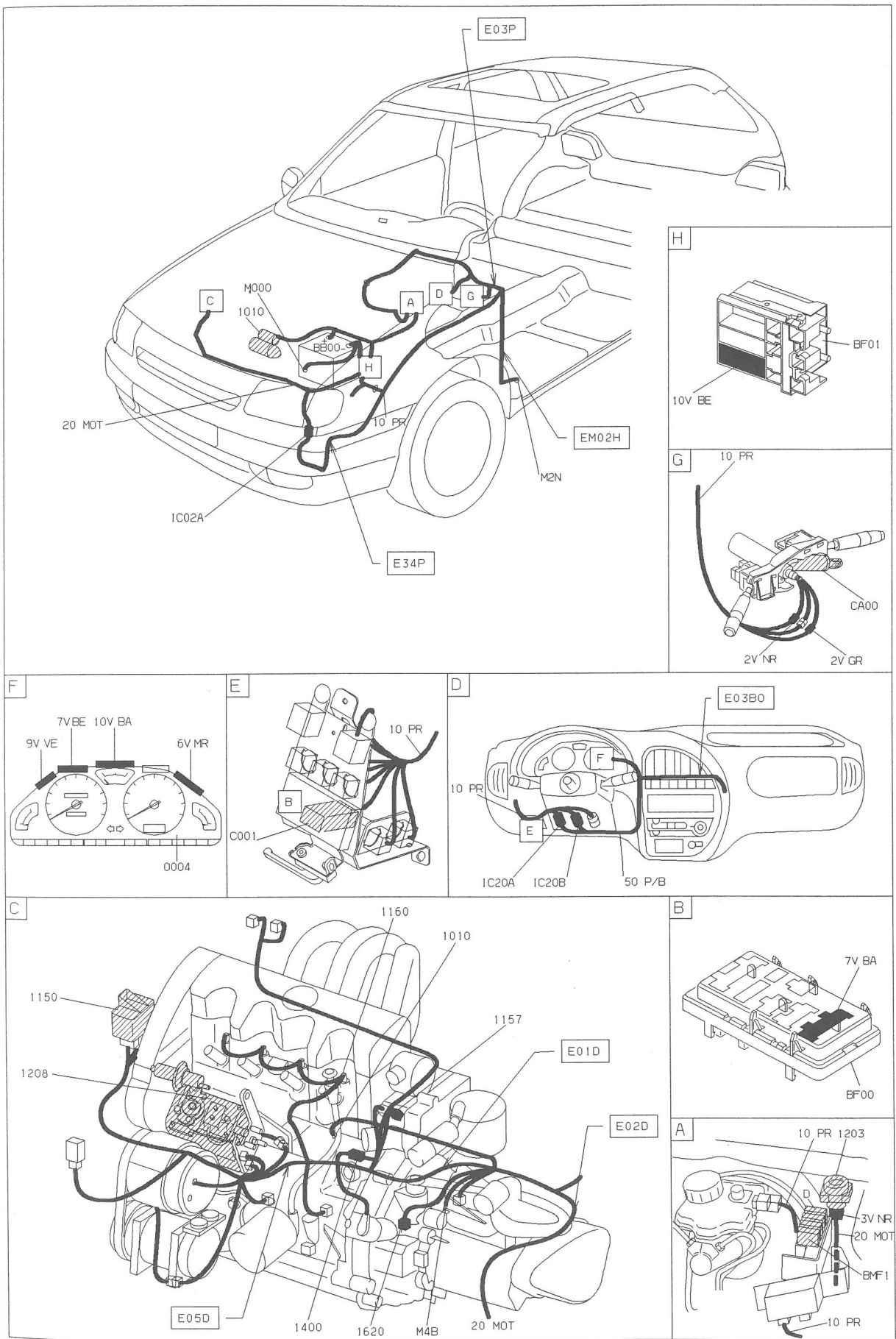


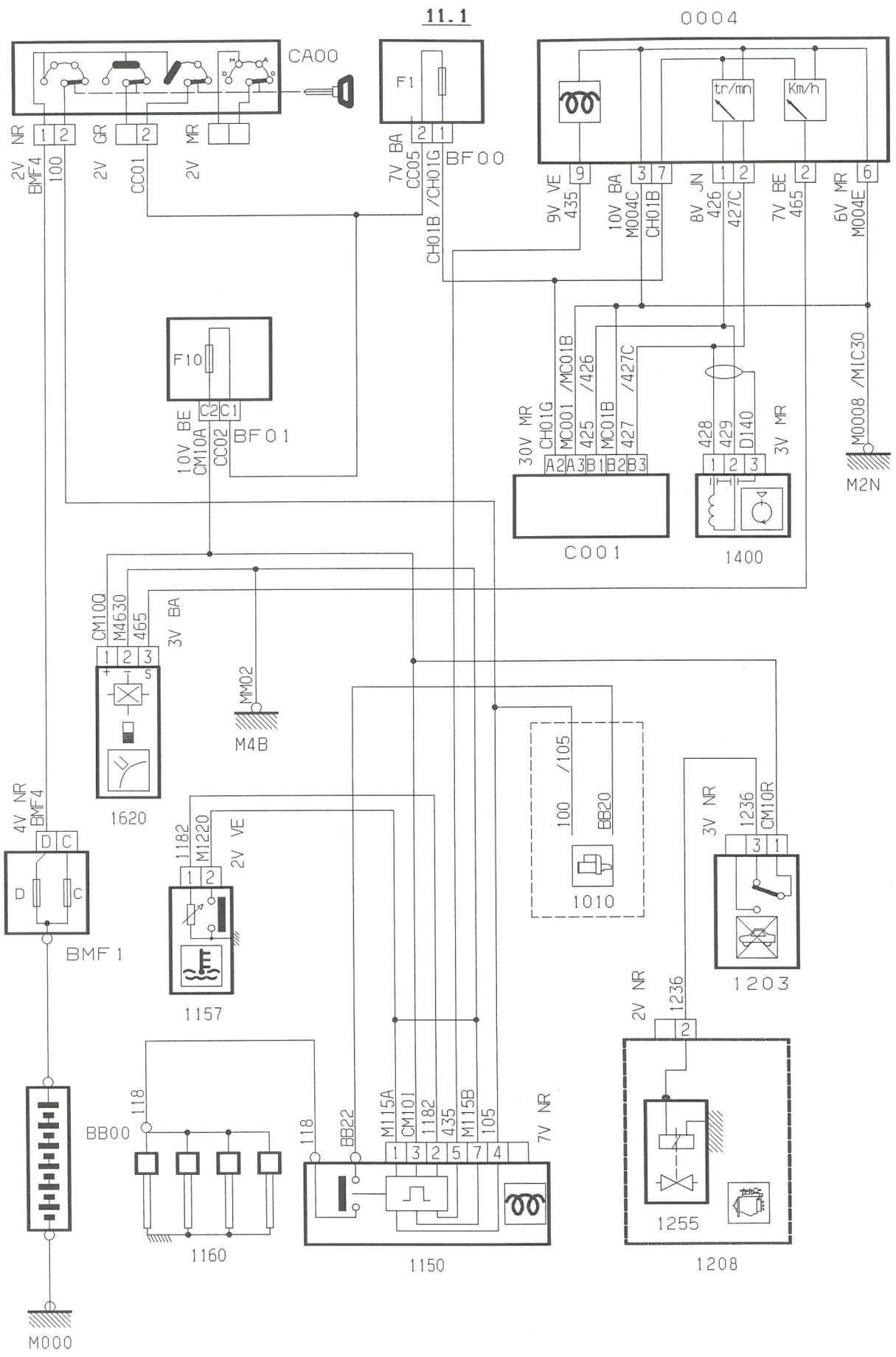


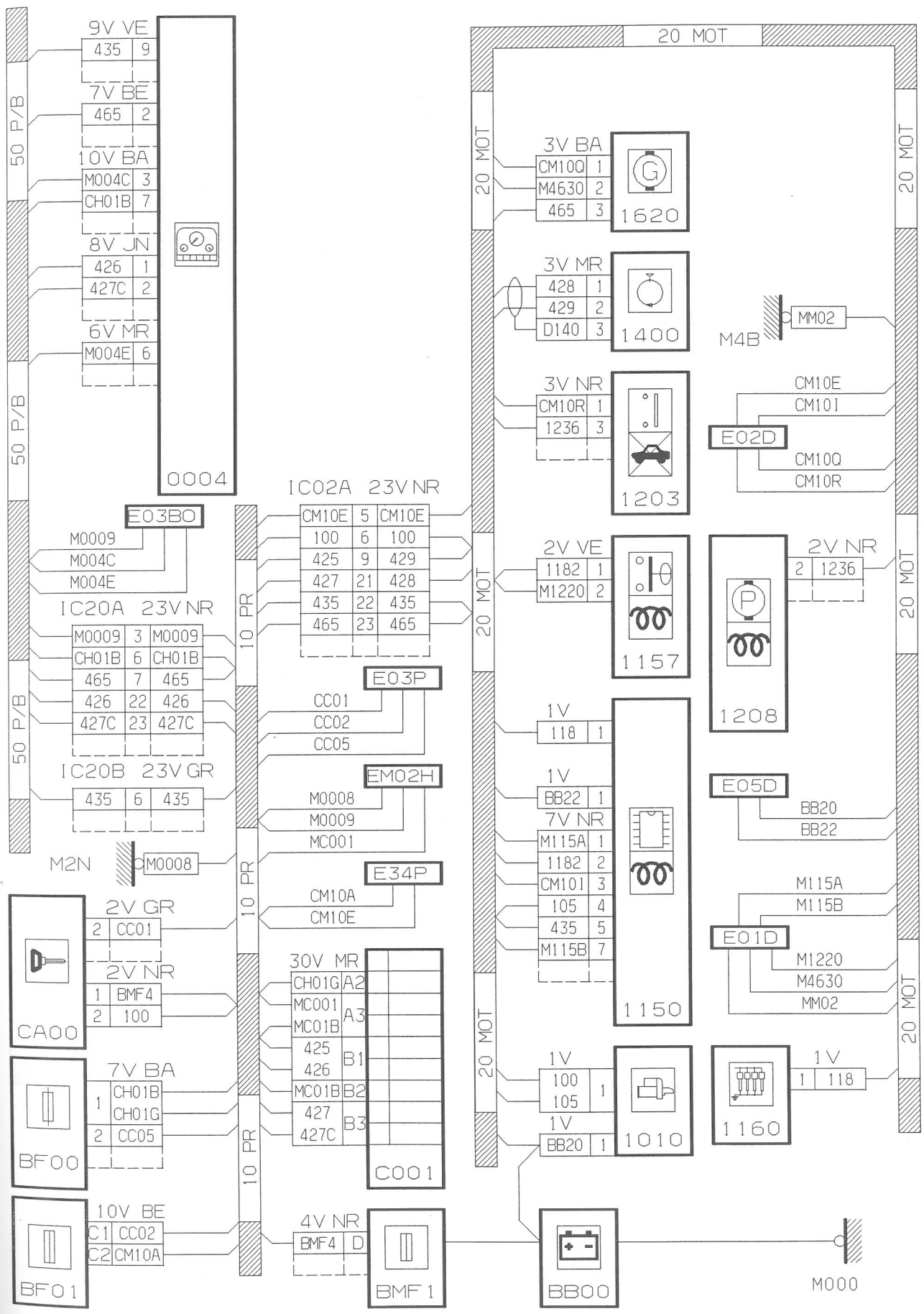


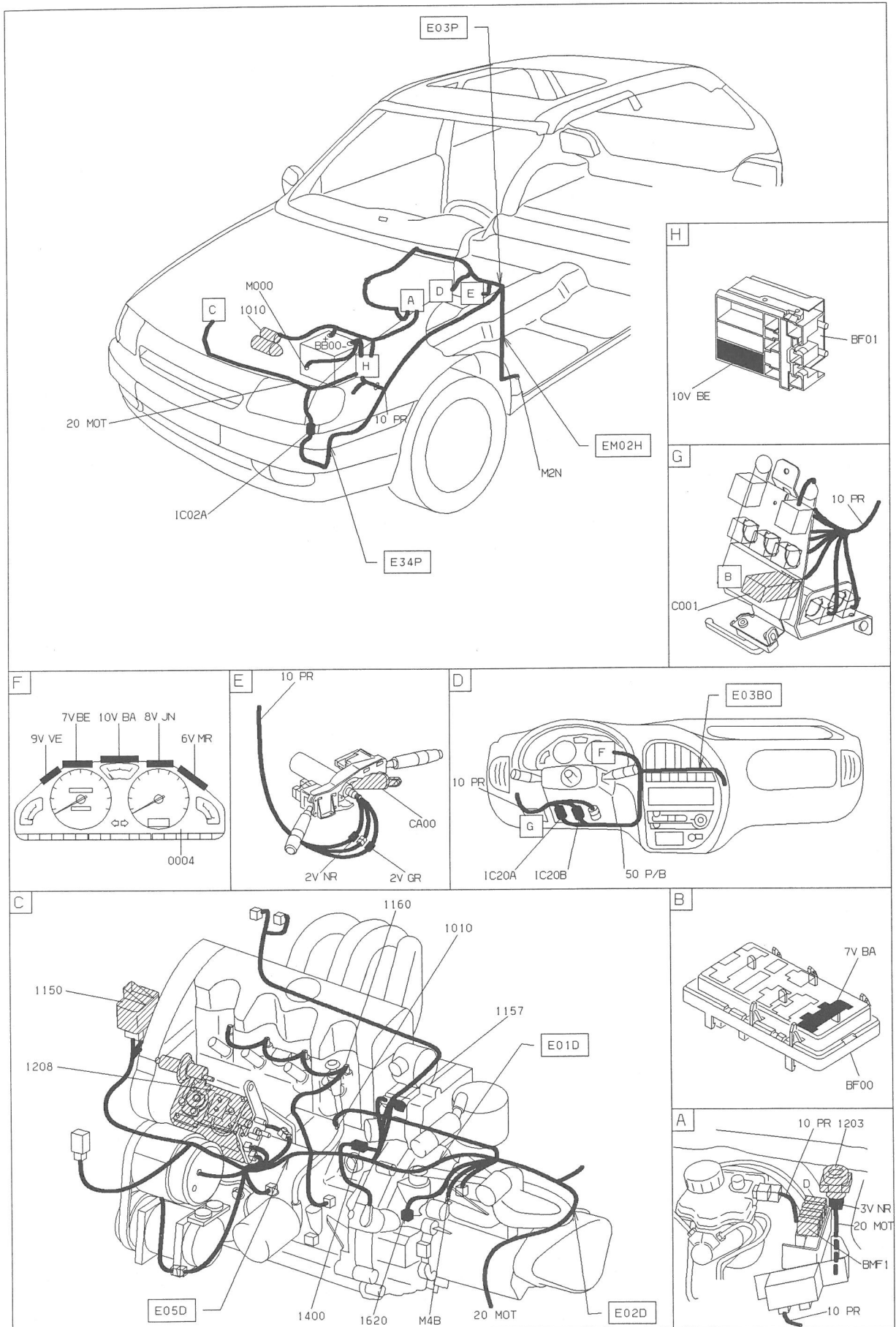
5V NR

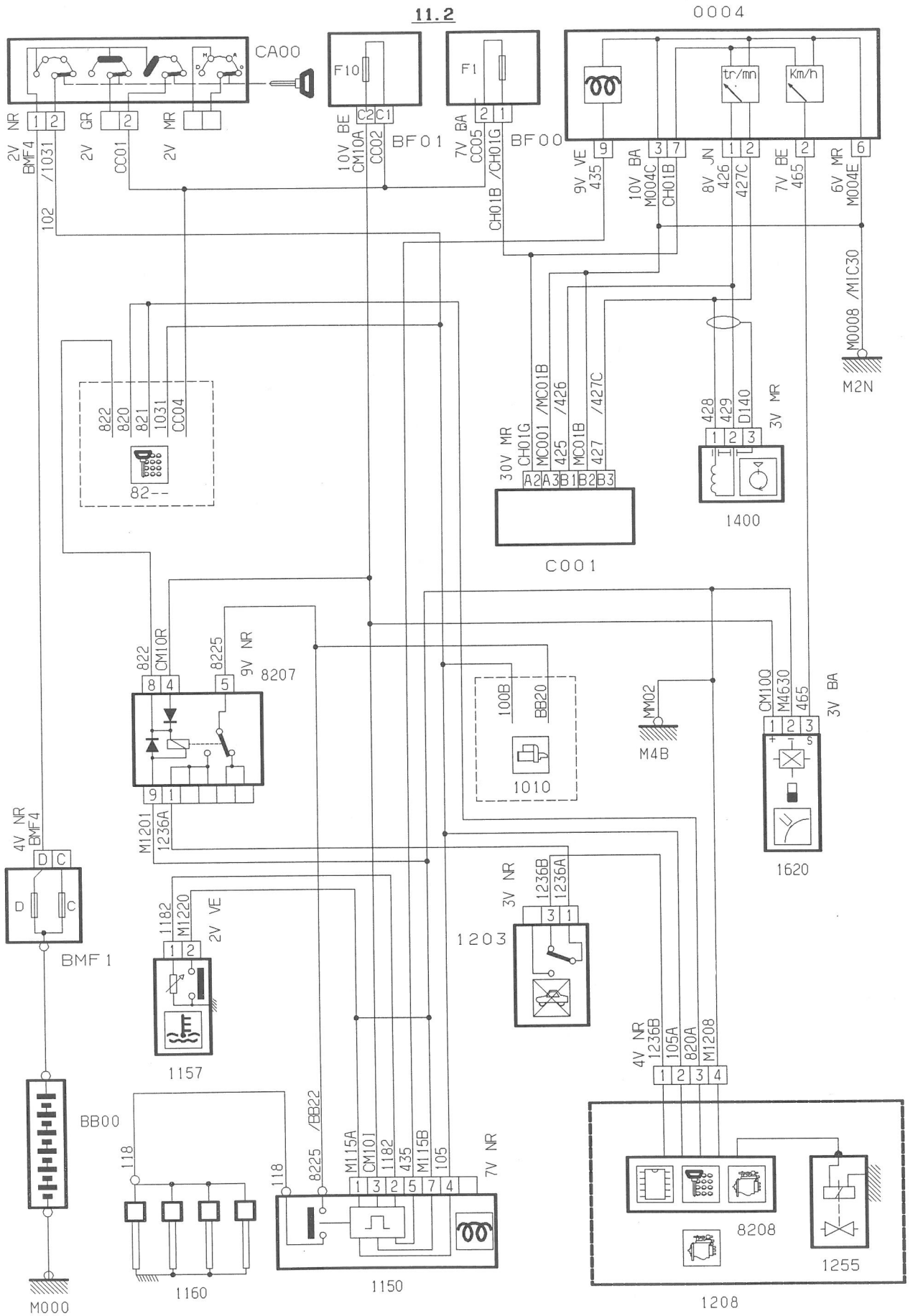


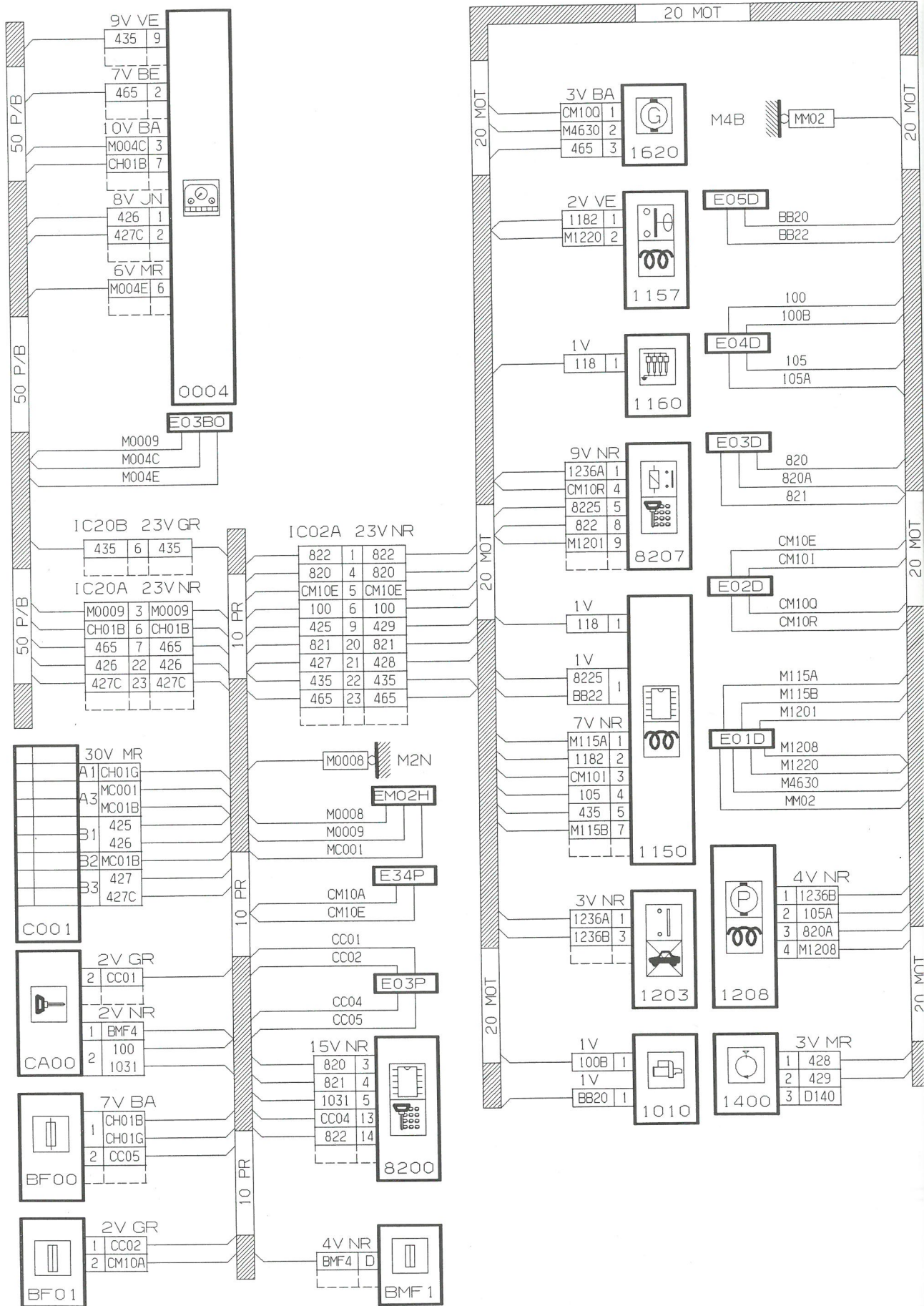


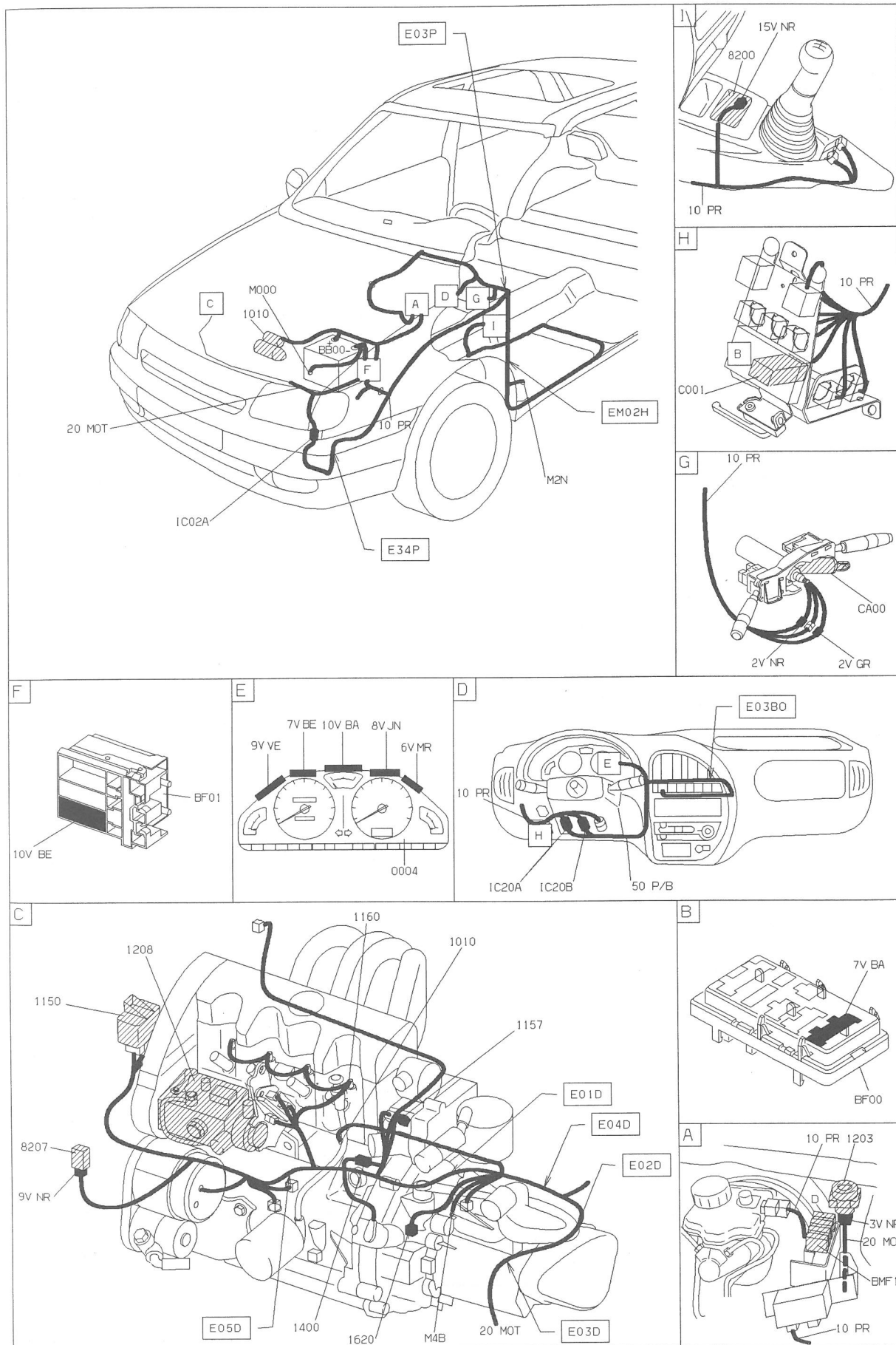




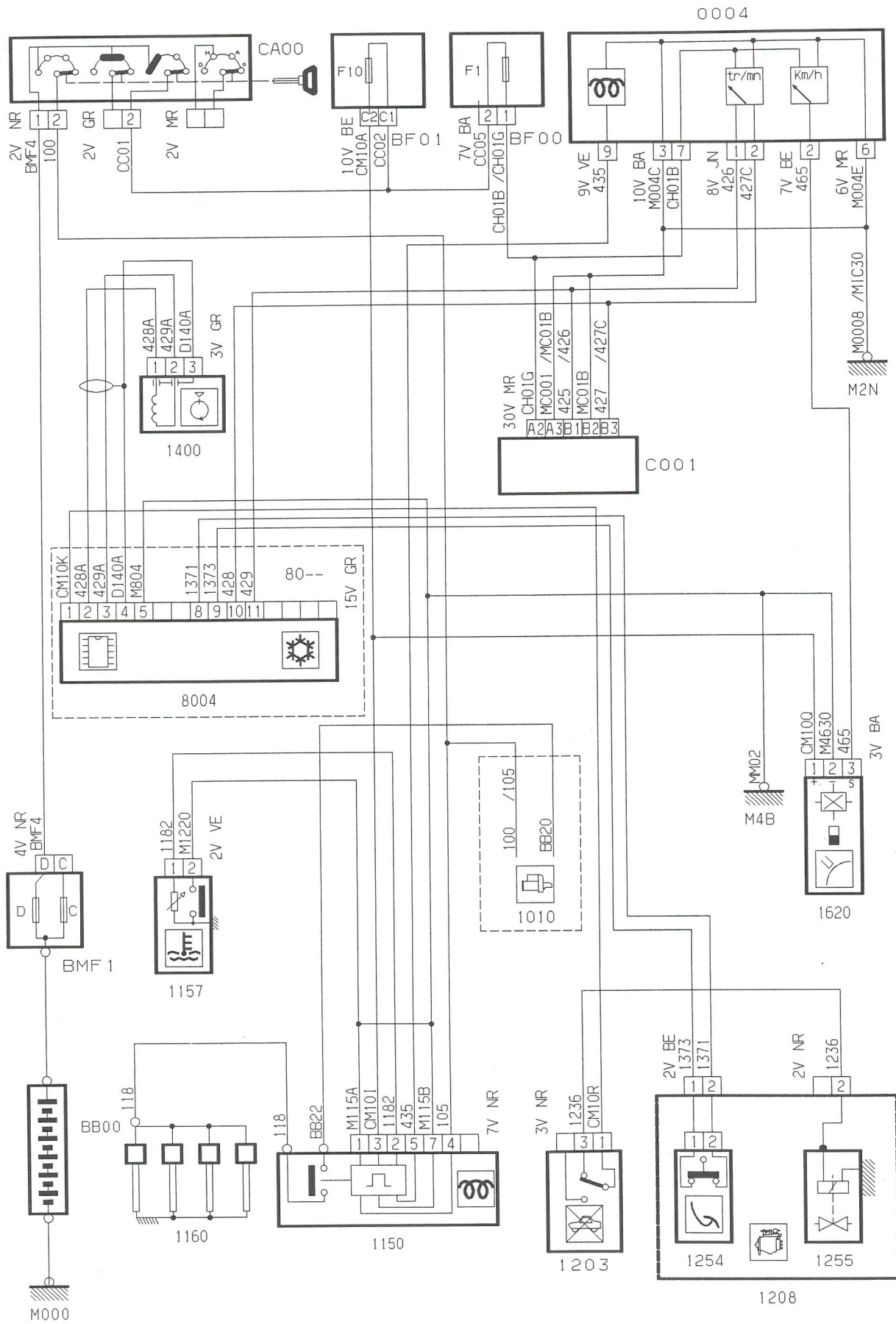


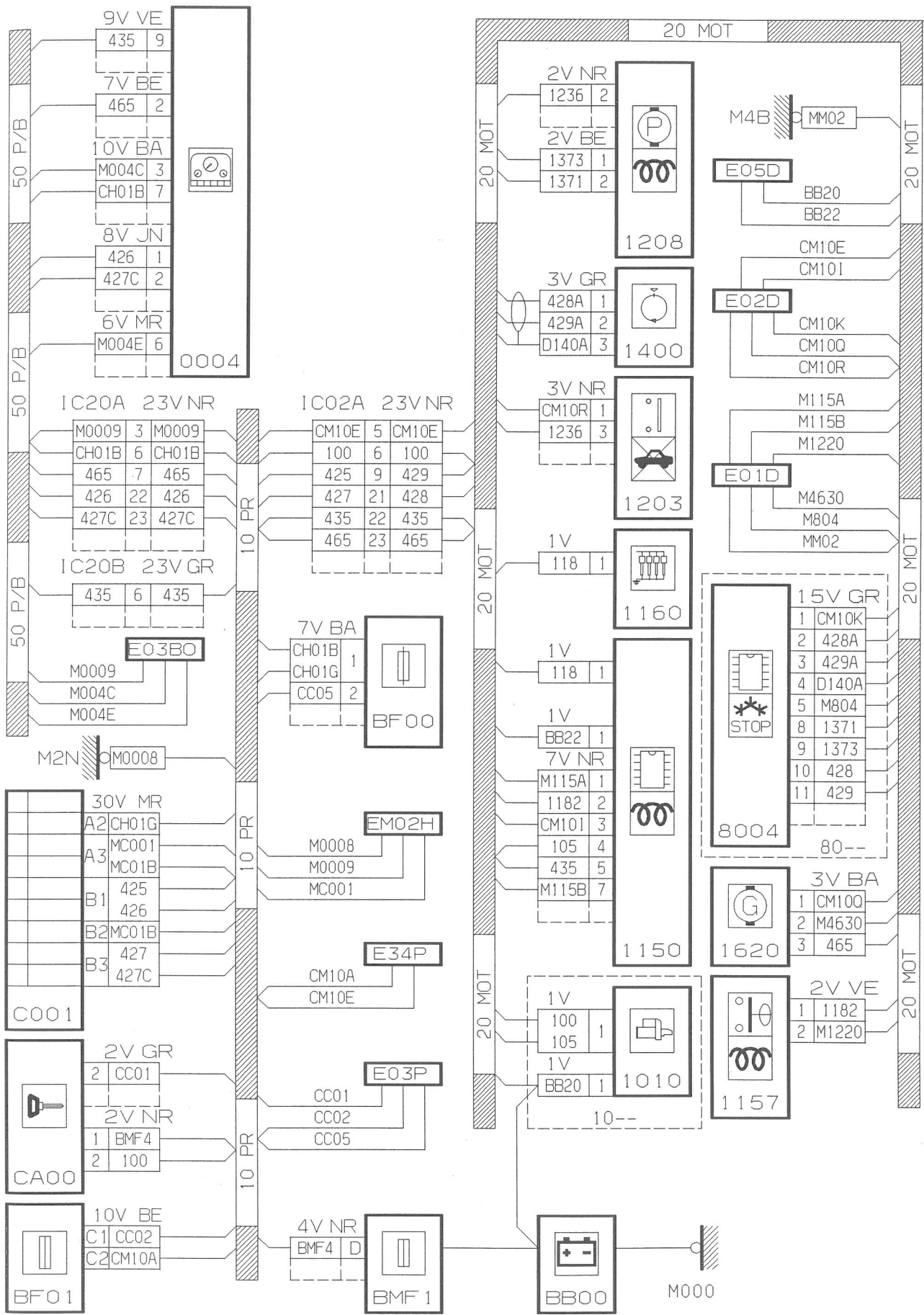


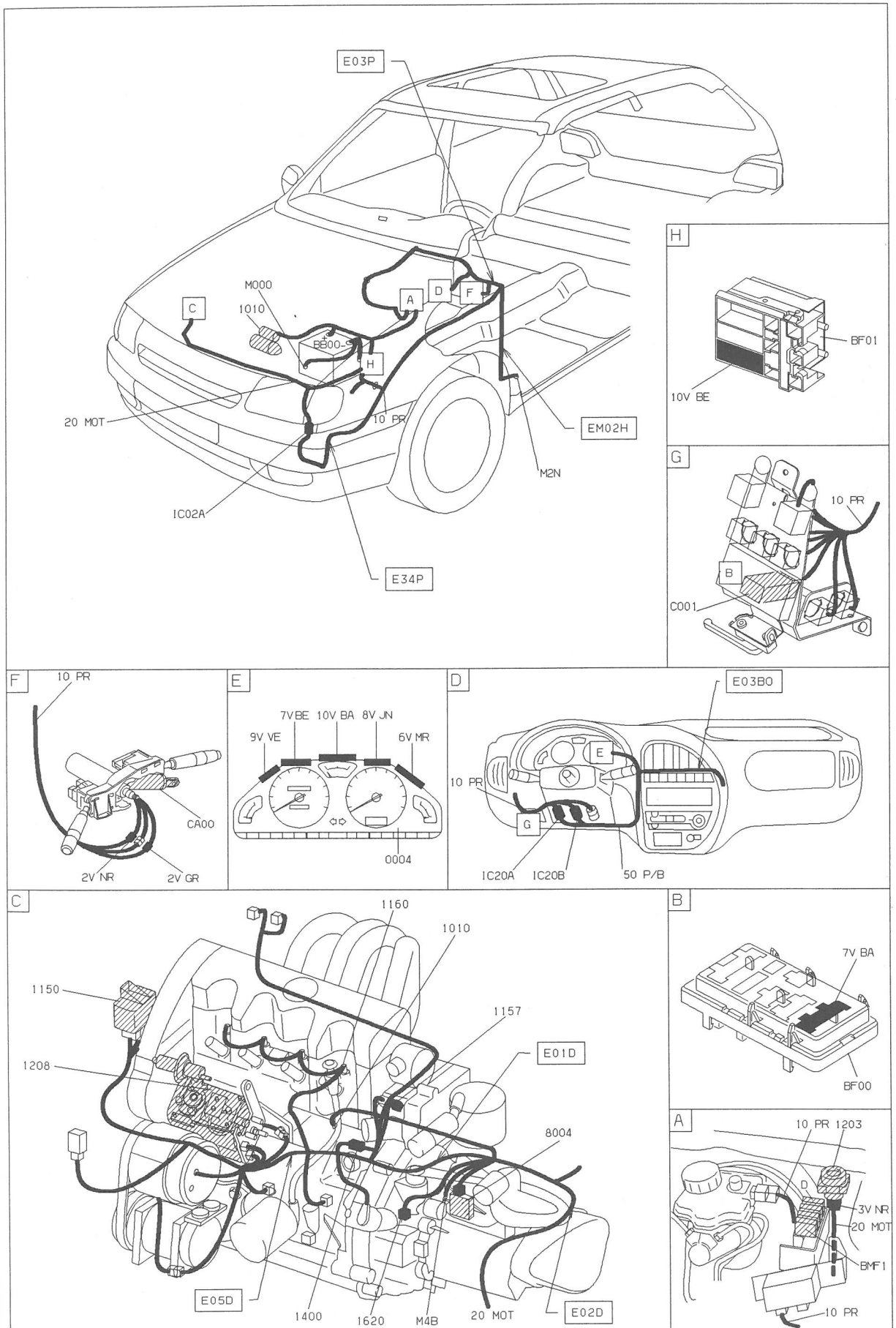




11.3

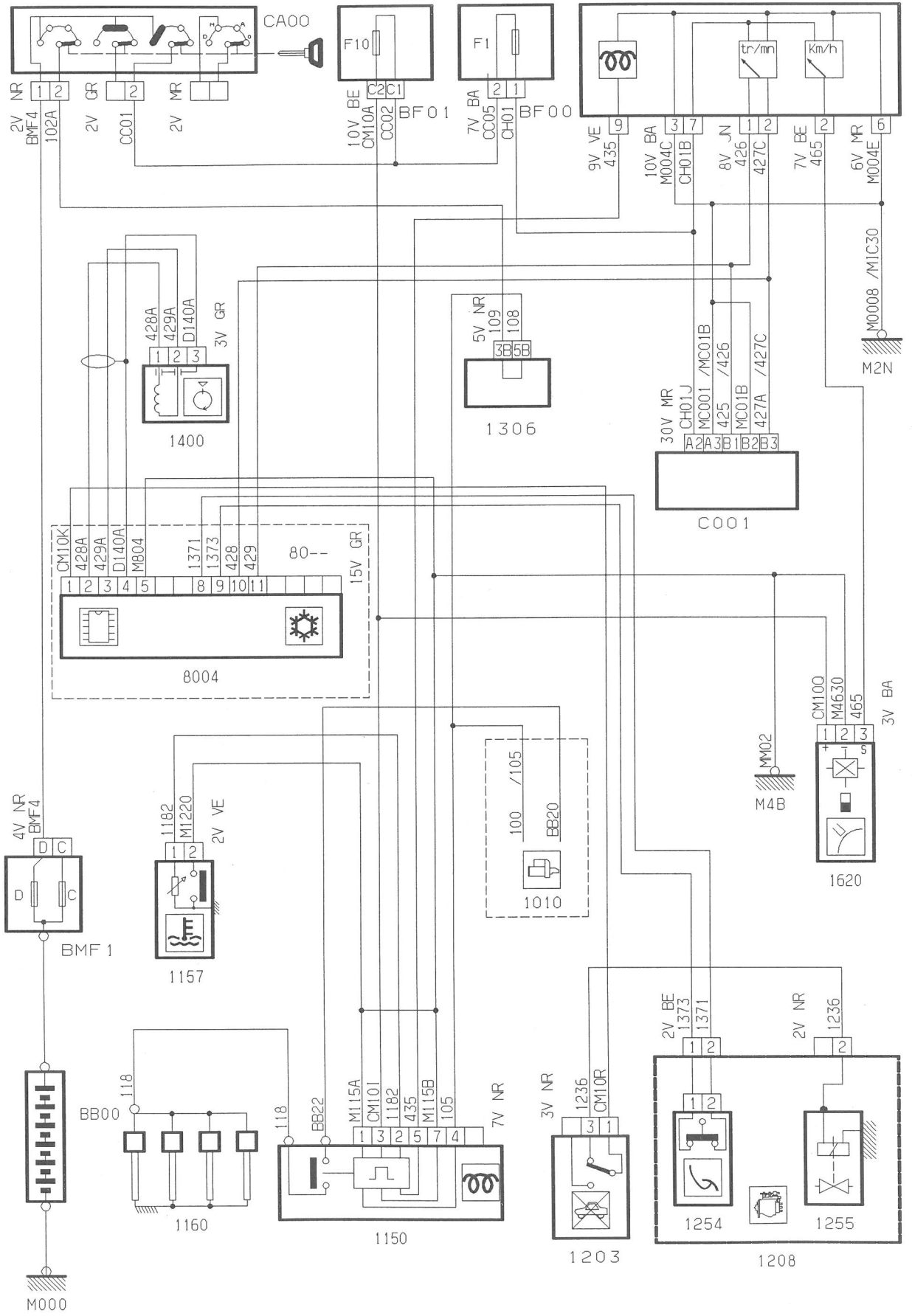






11.4

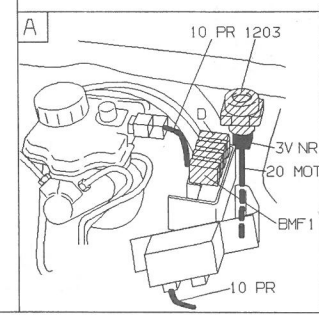
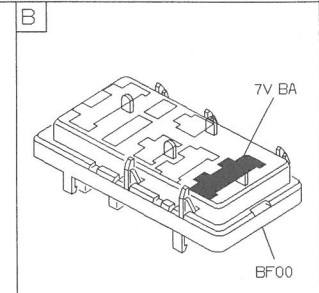
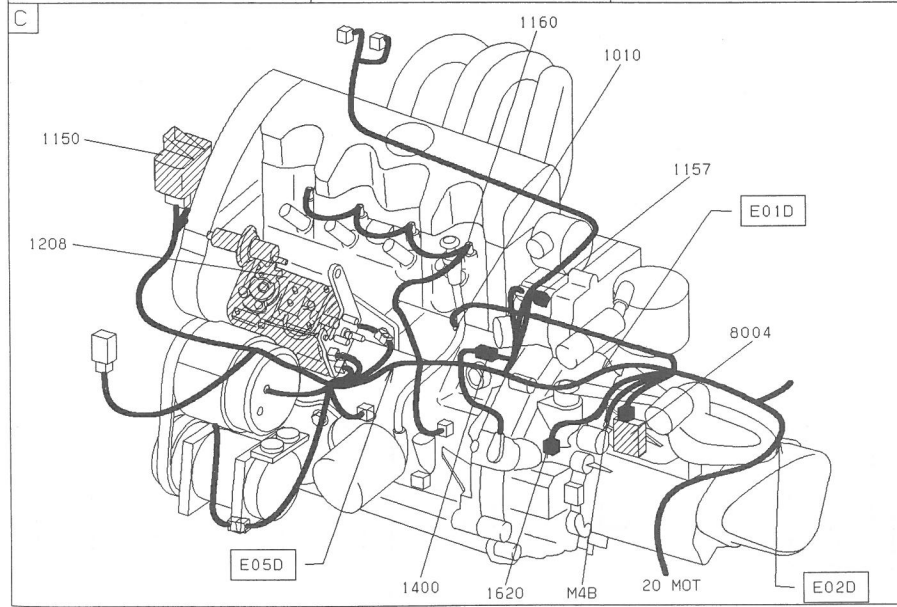
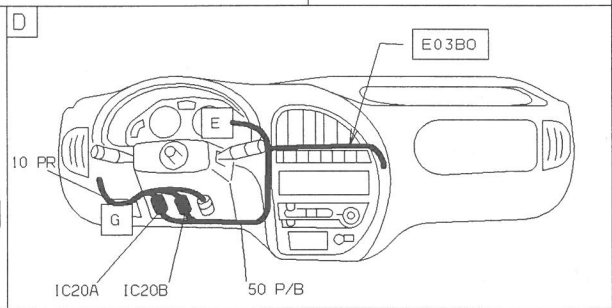
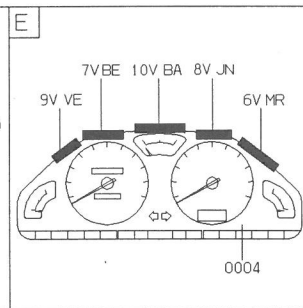
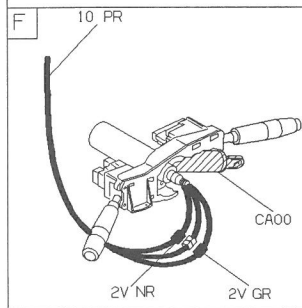
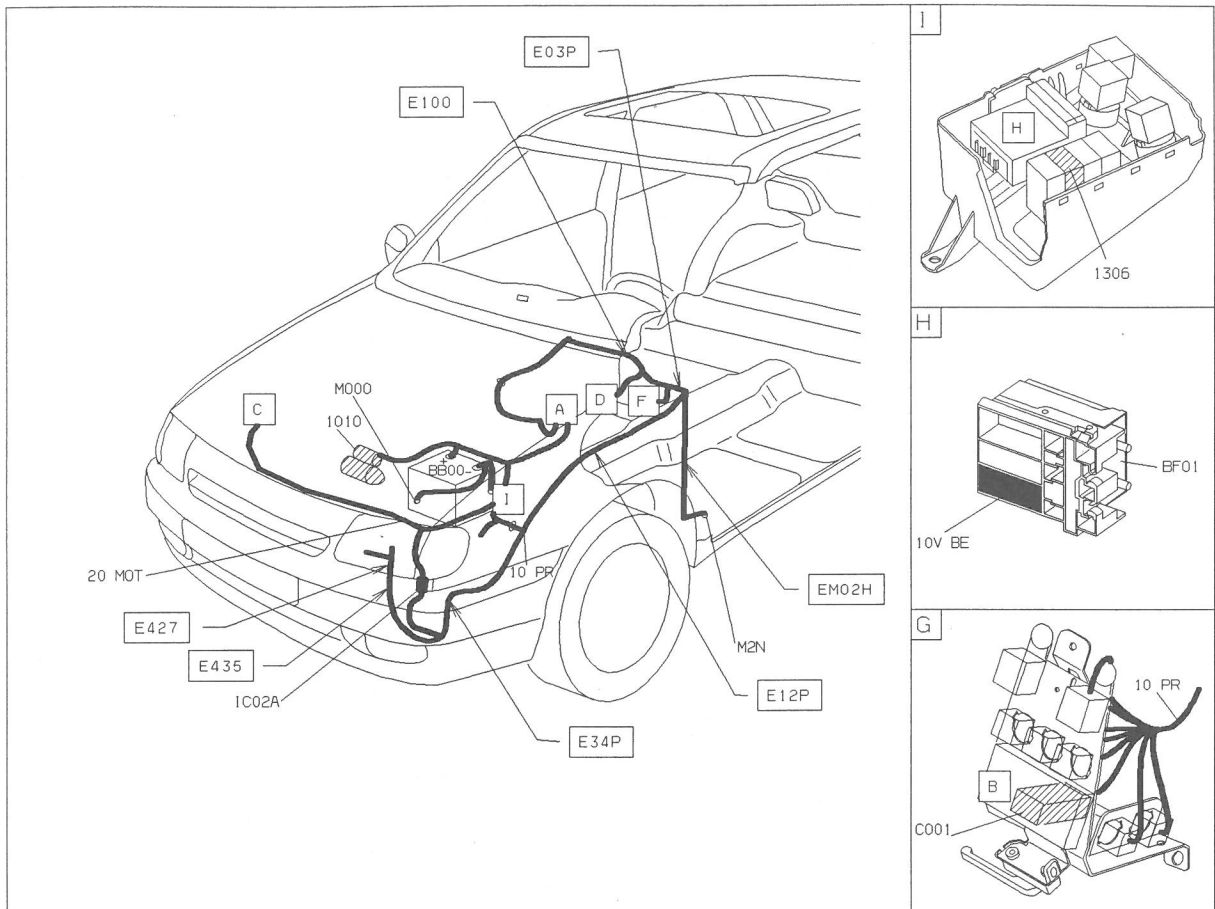
0004

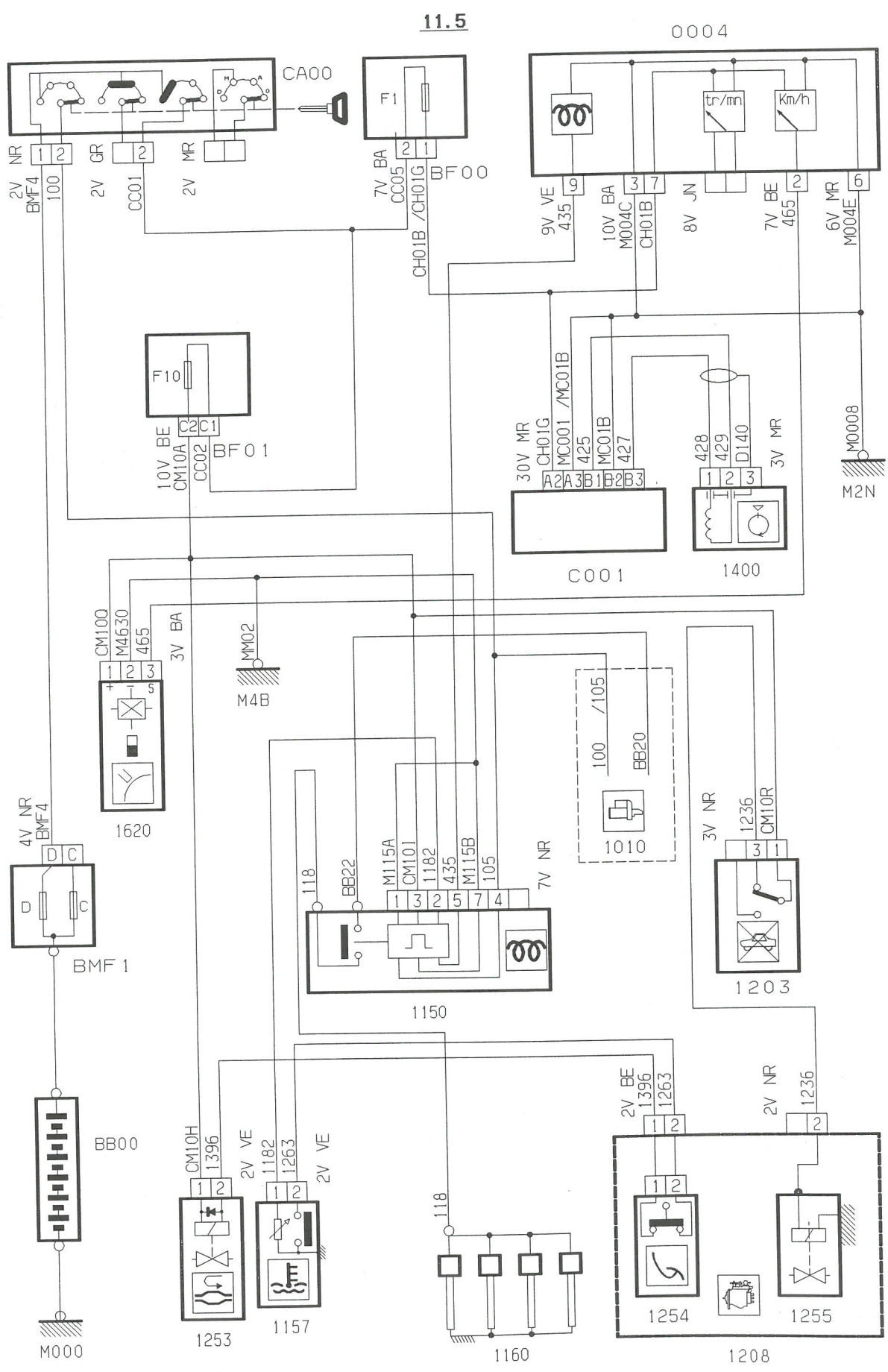


20 MOT

20 MOT

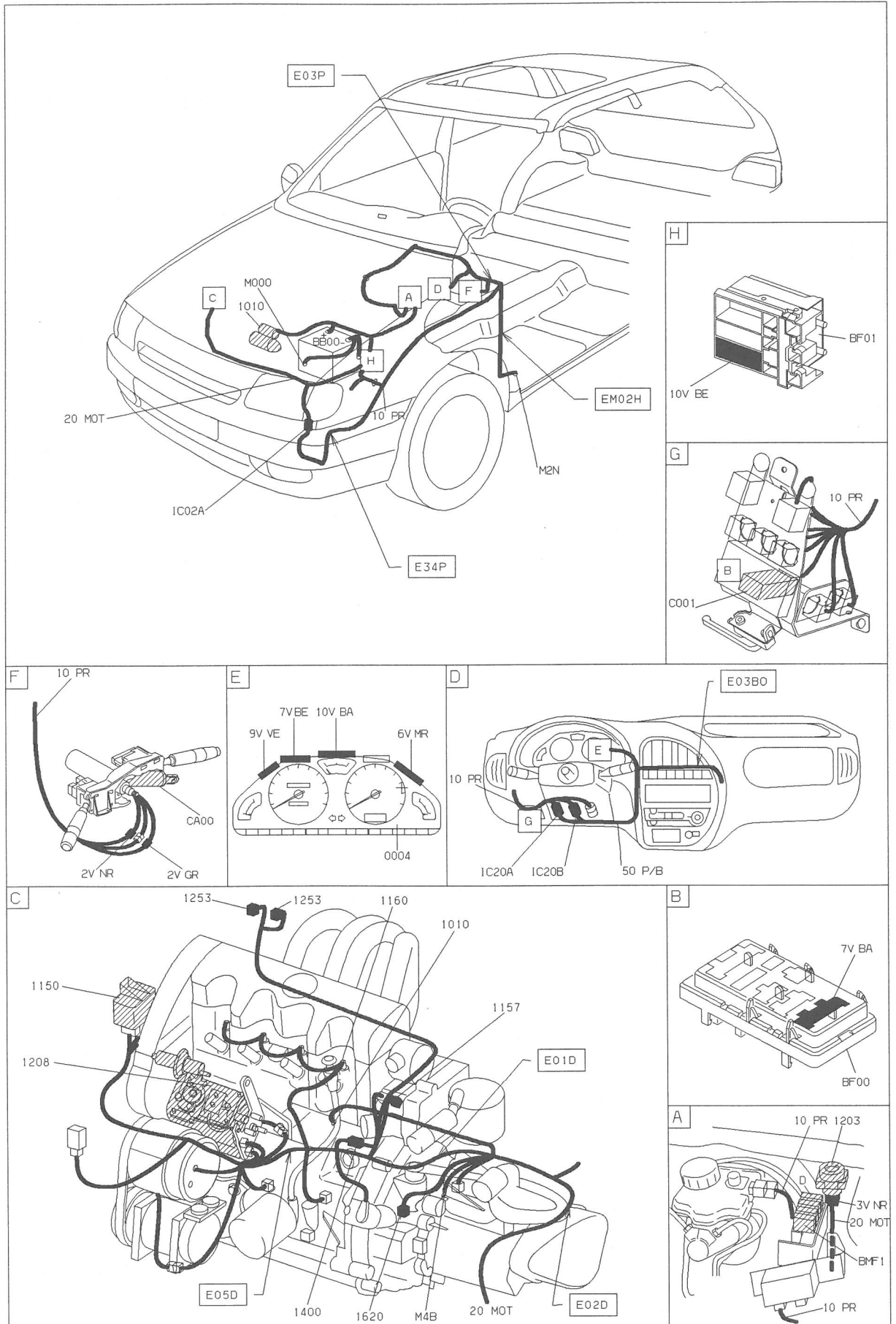
20 MOT





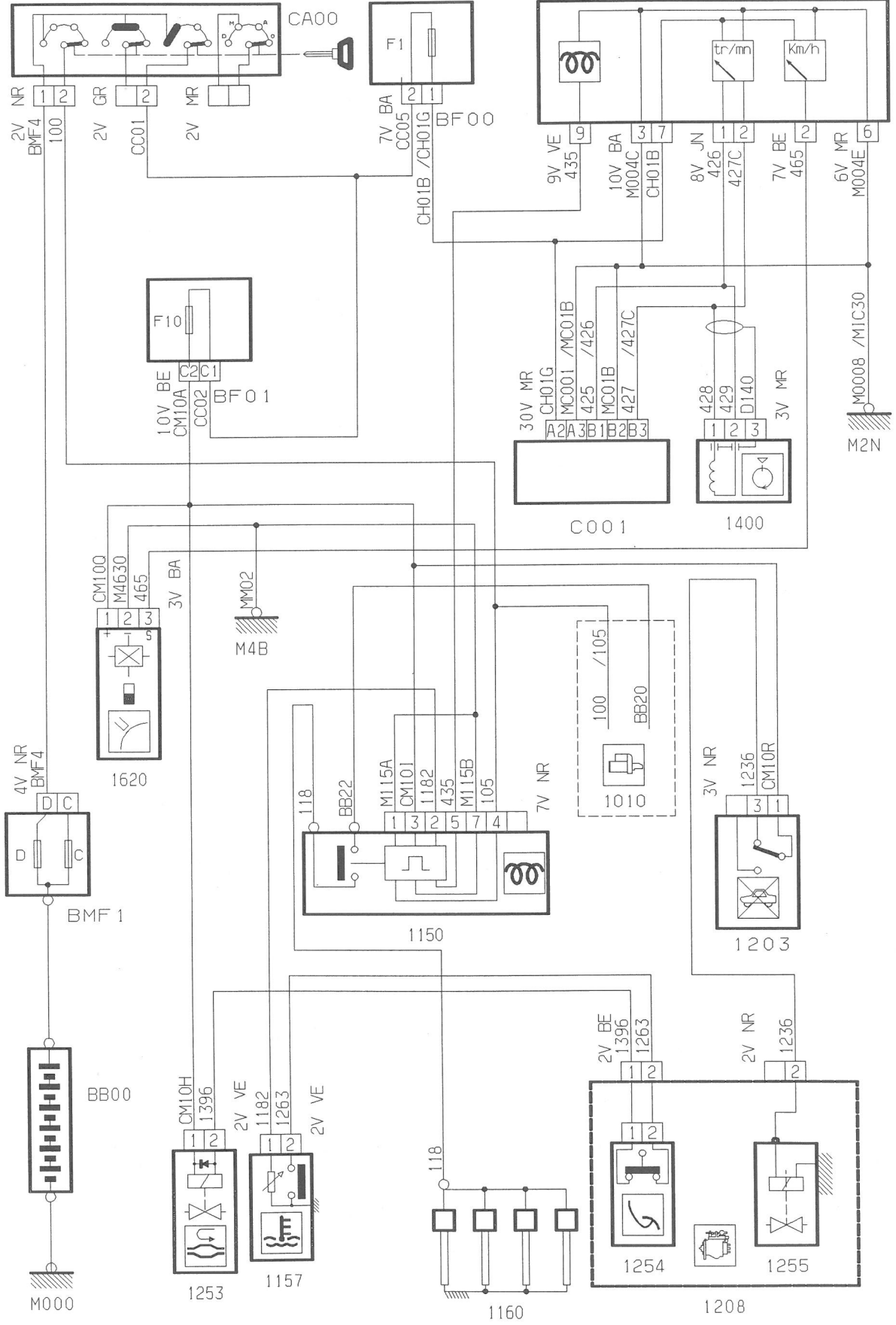
11.5

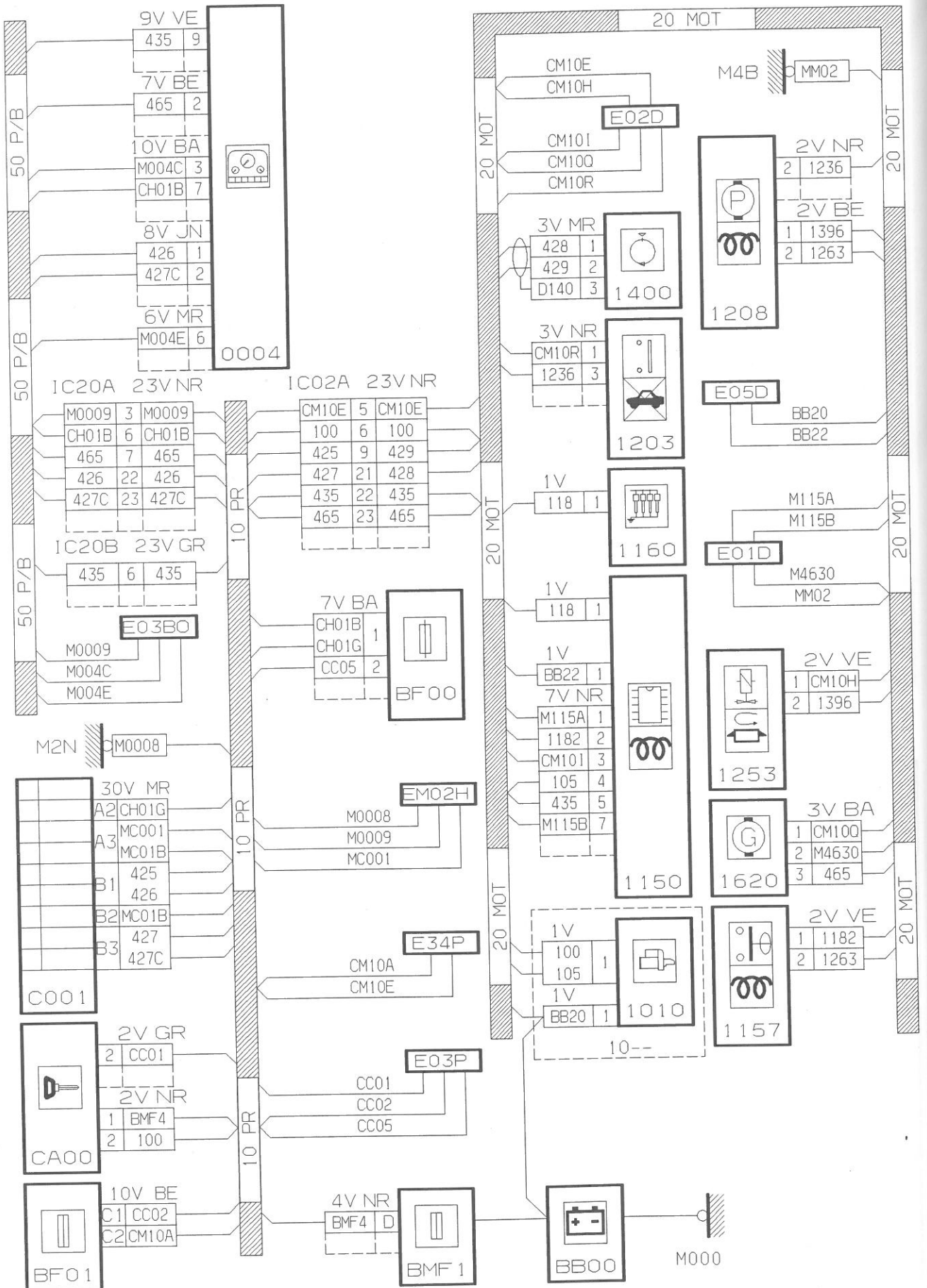
0004

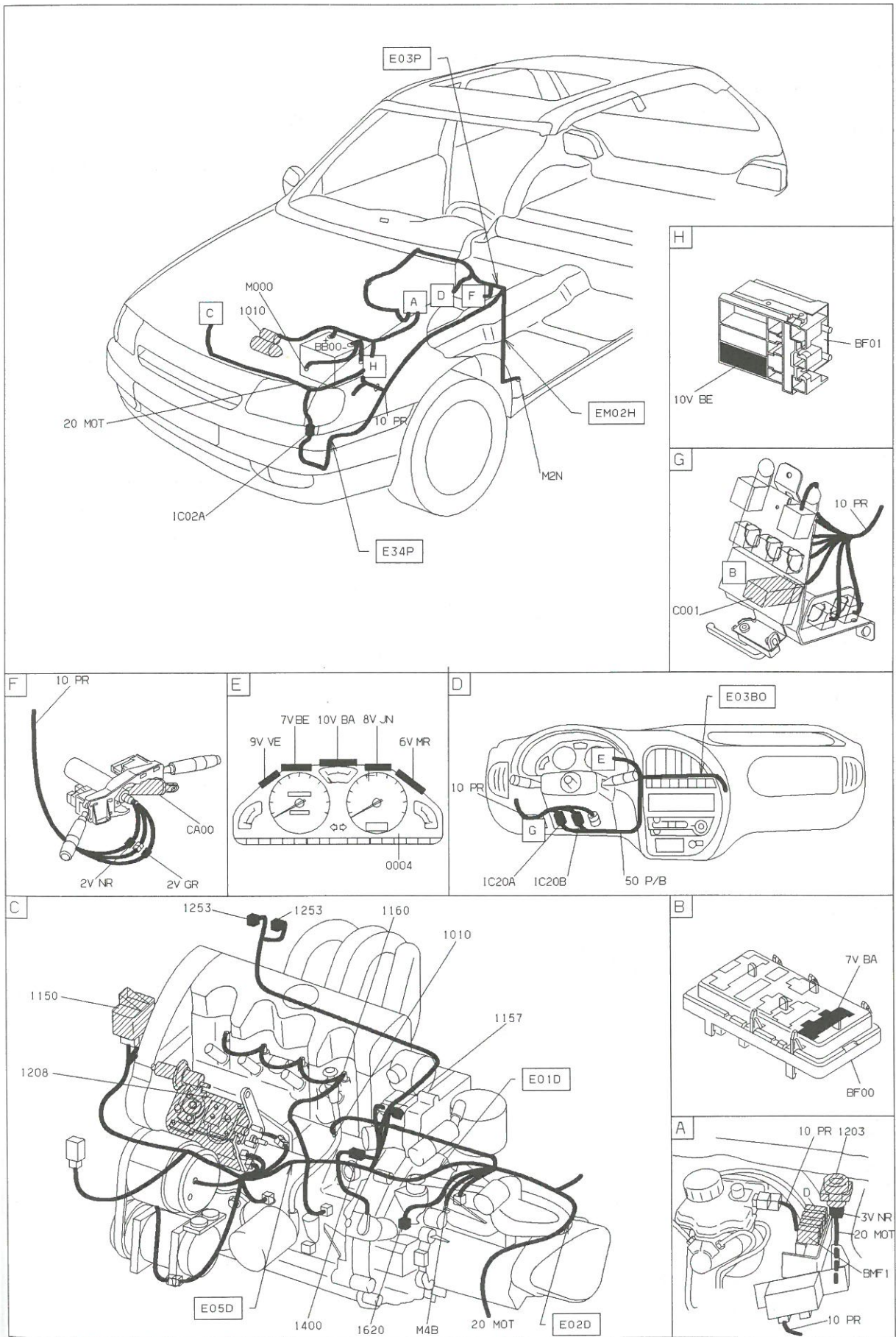


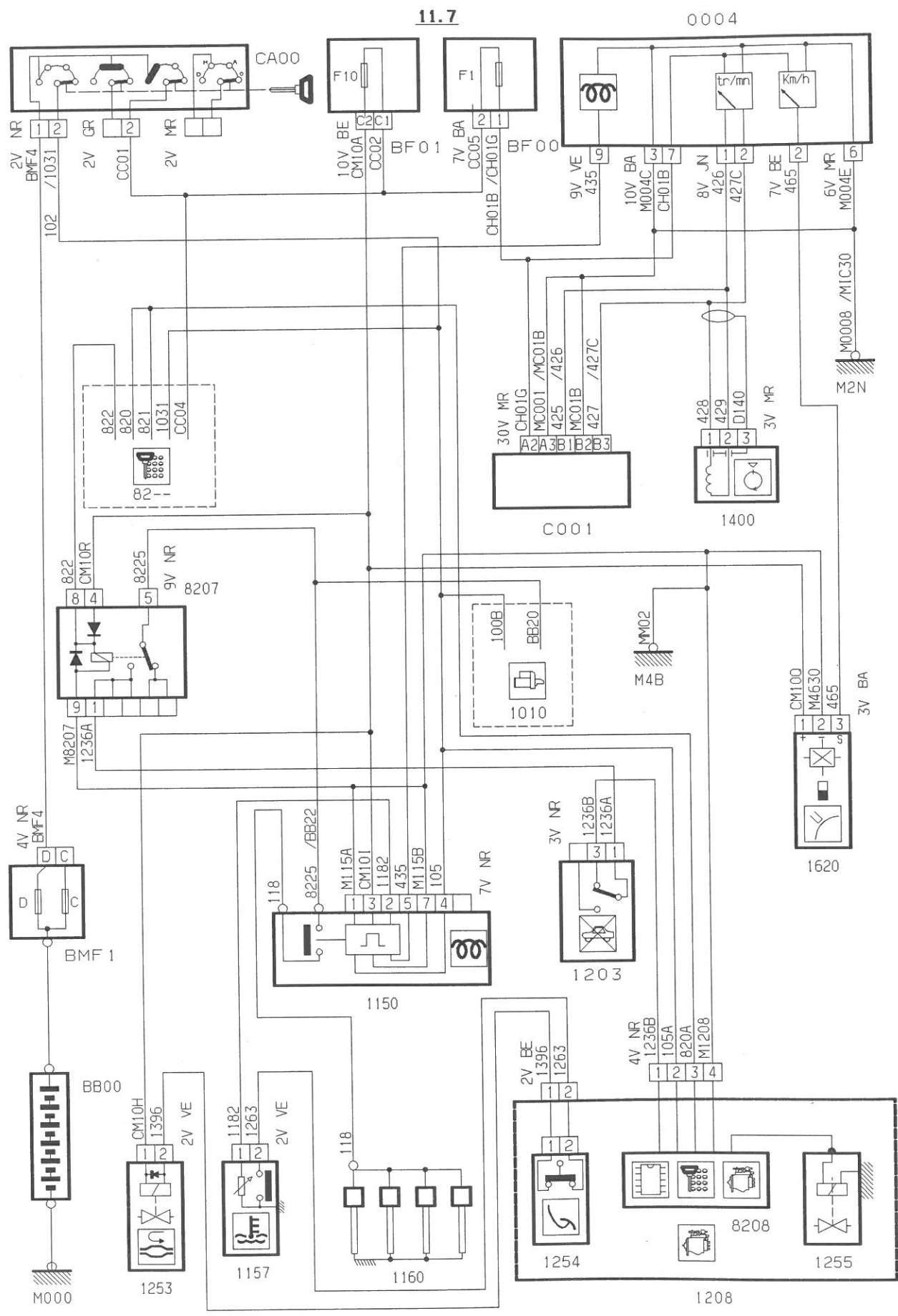
11.6

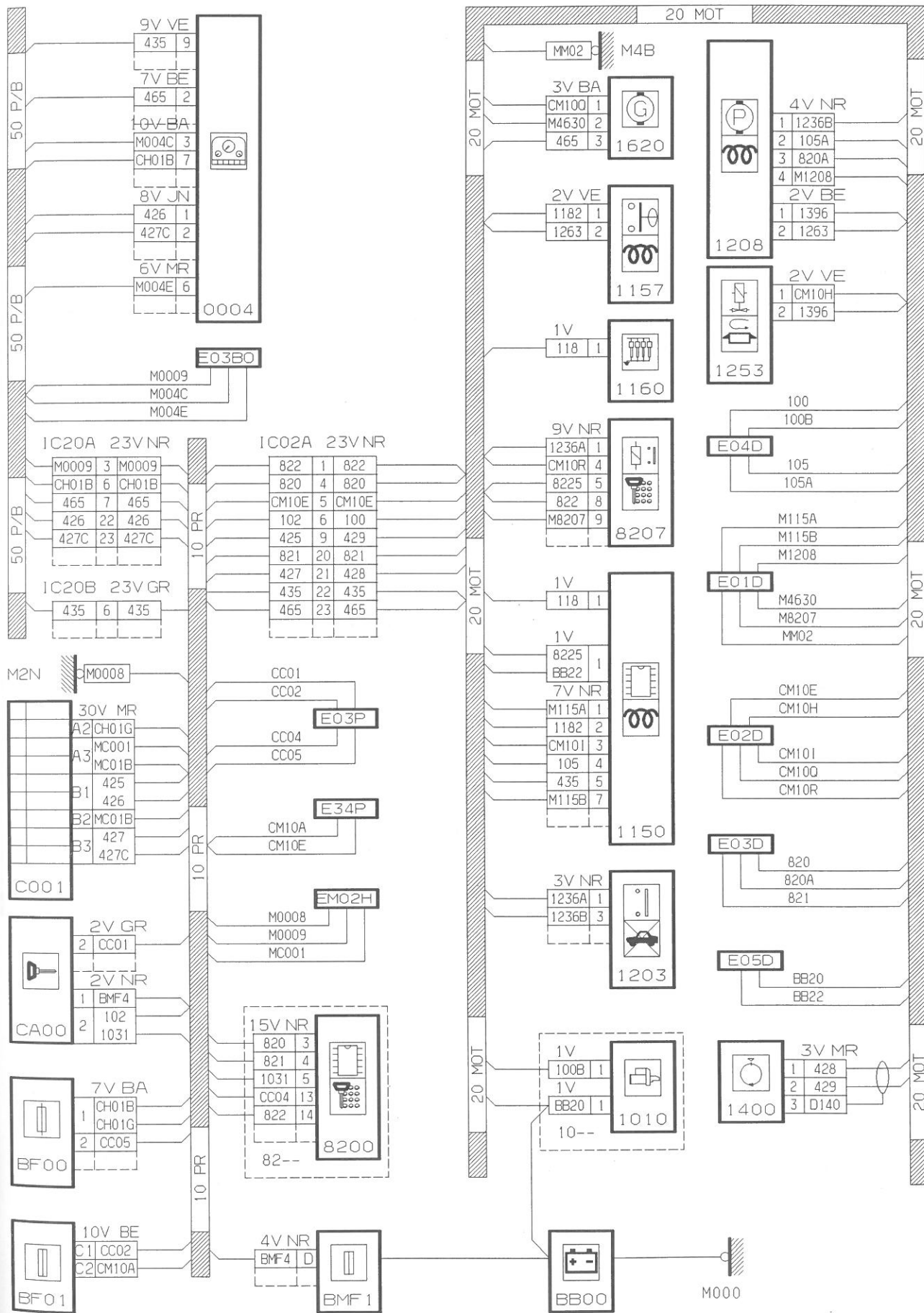
0004

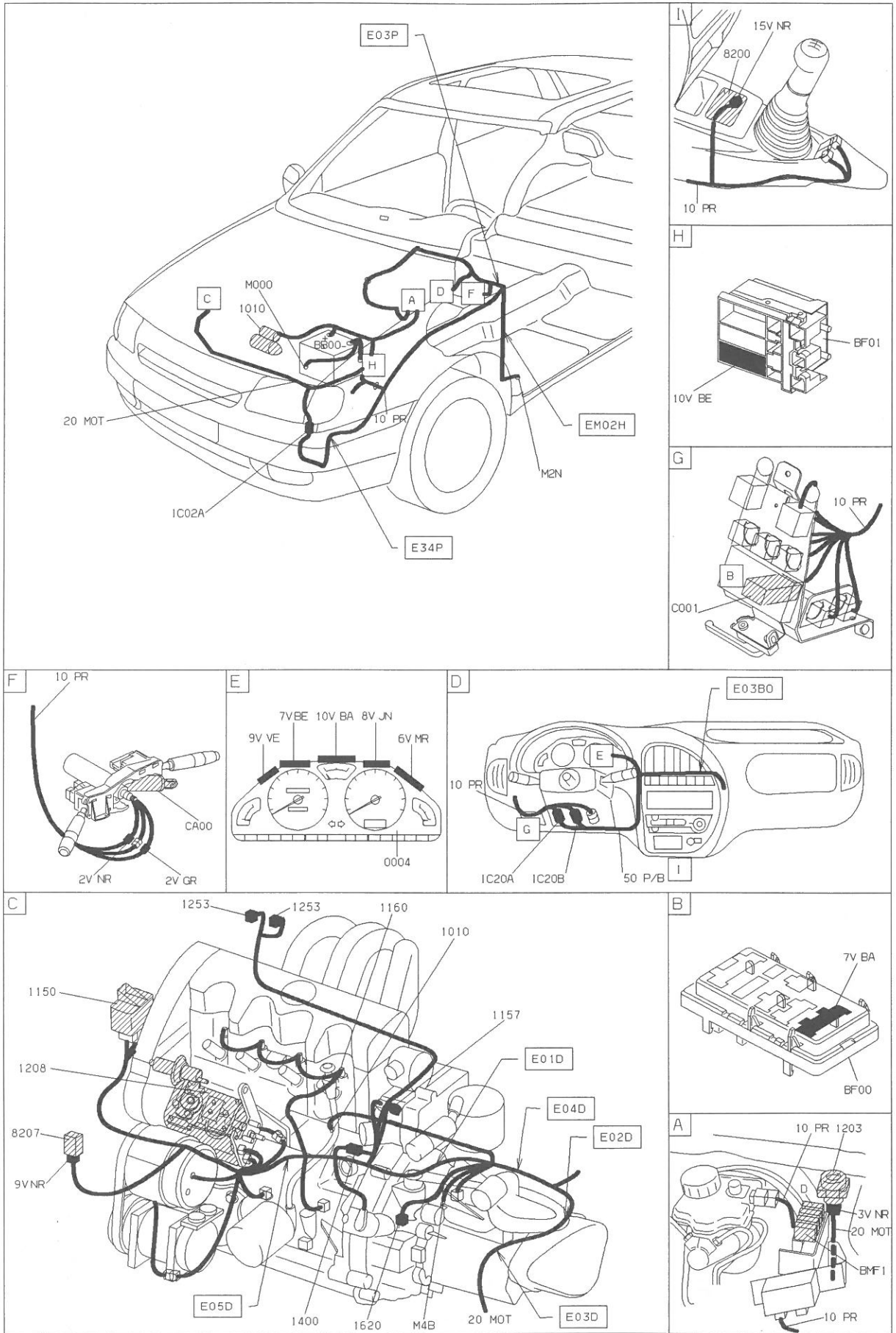


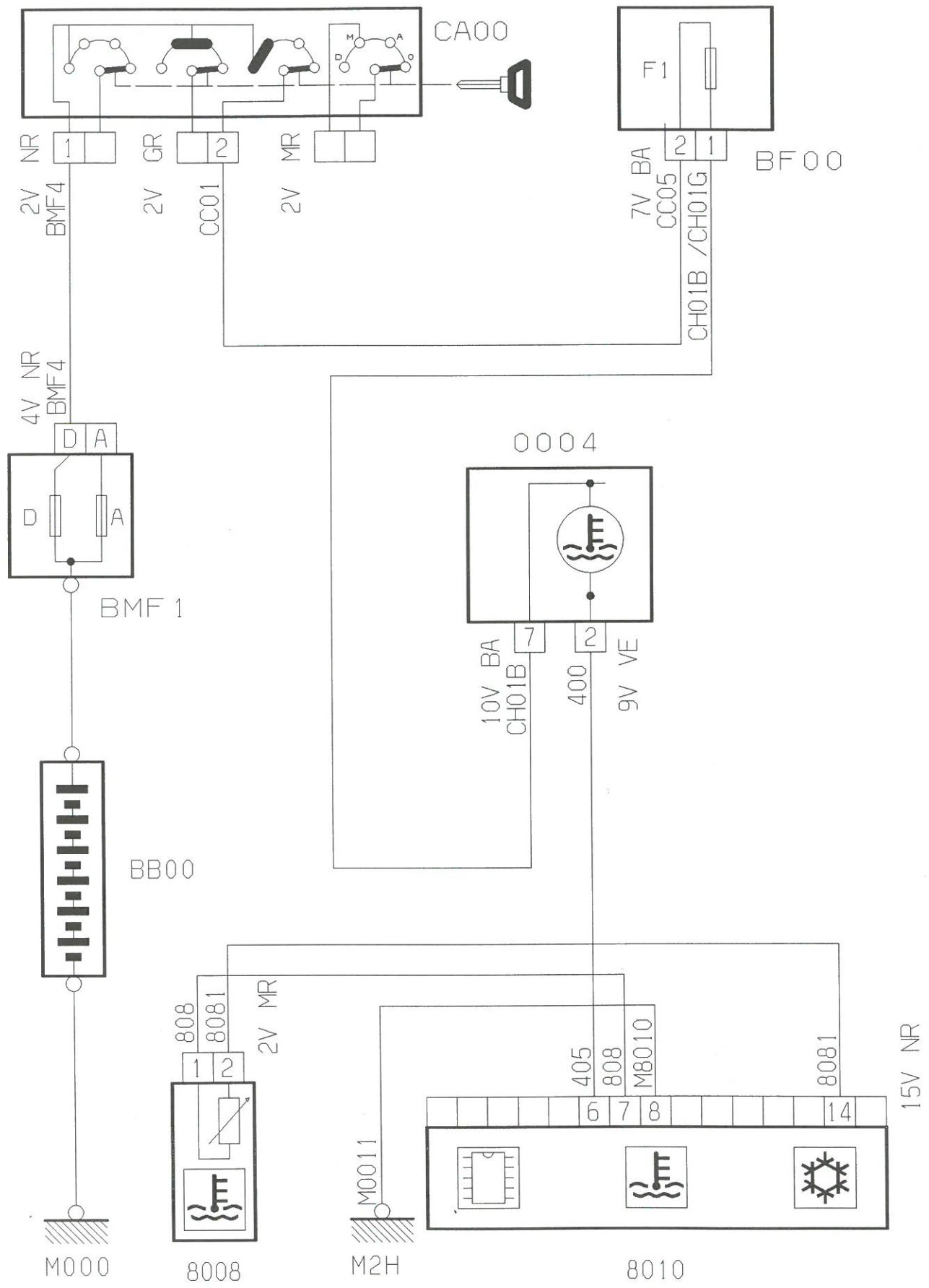


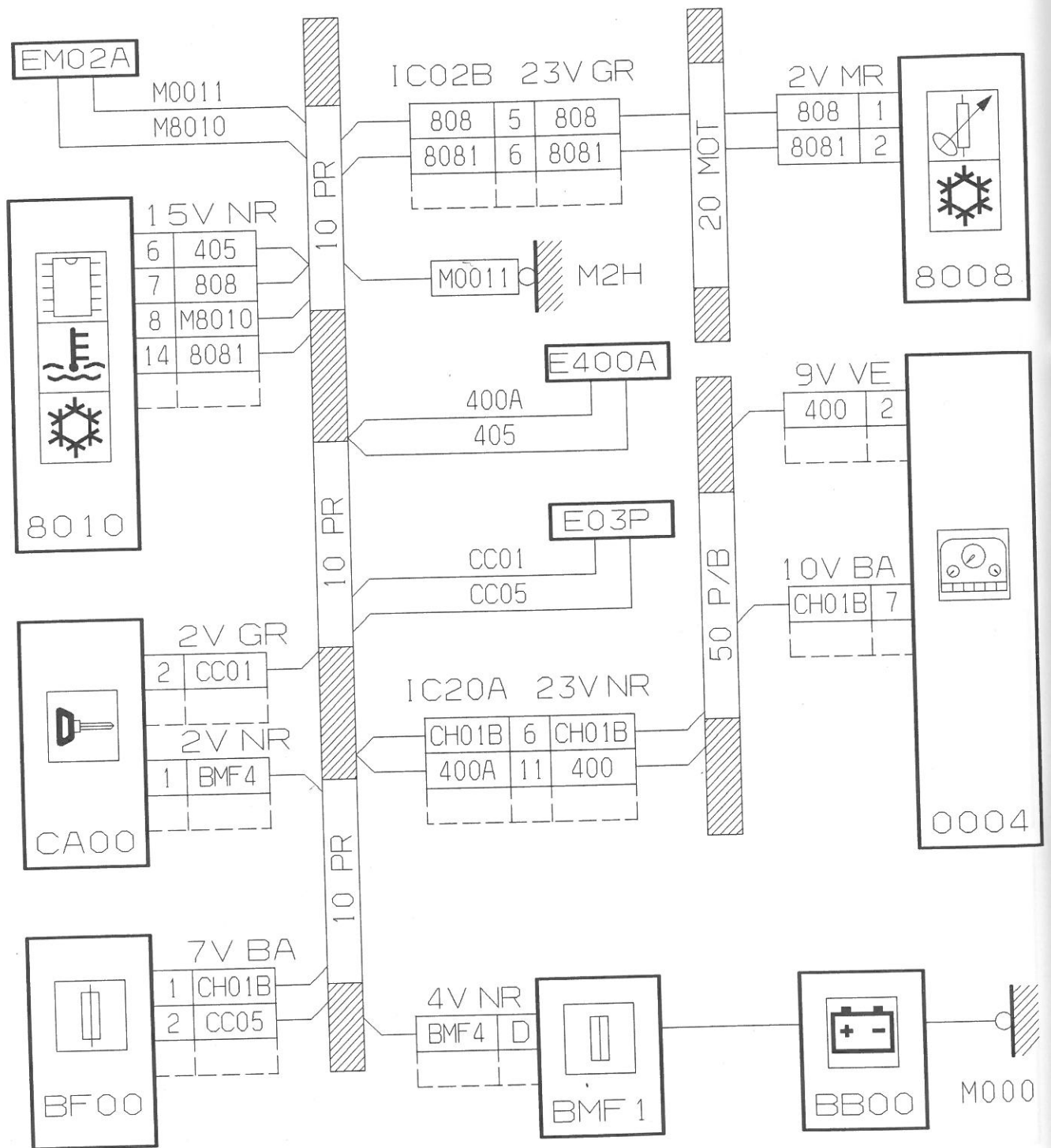


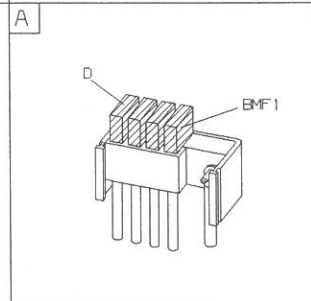
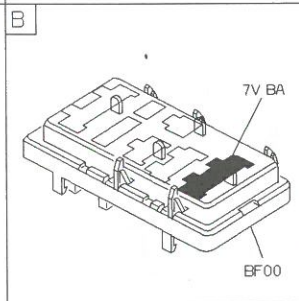
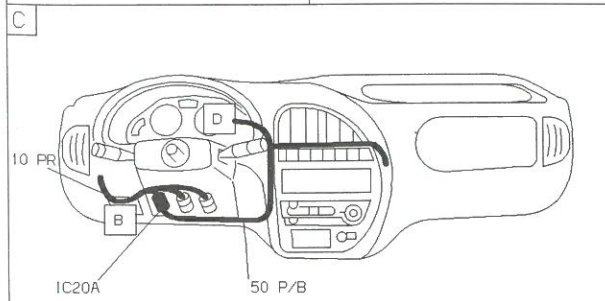
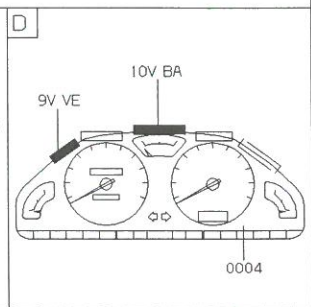
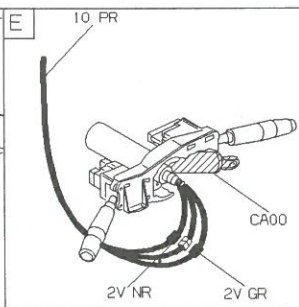
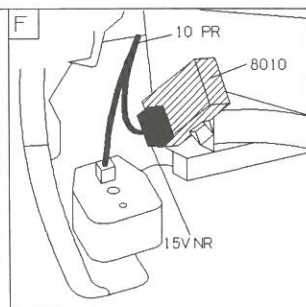
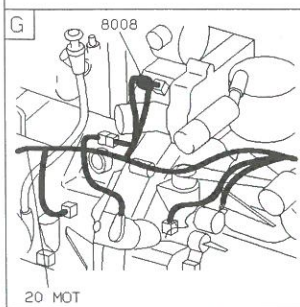
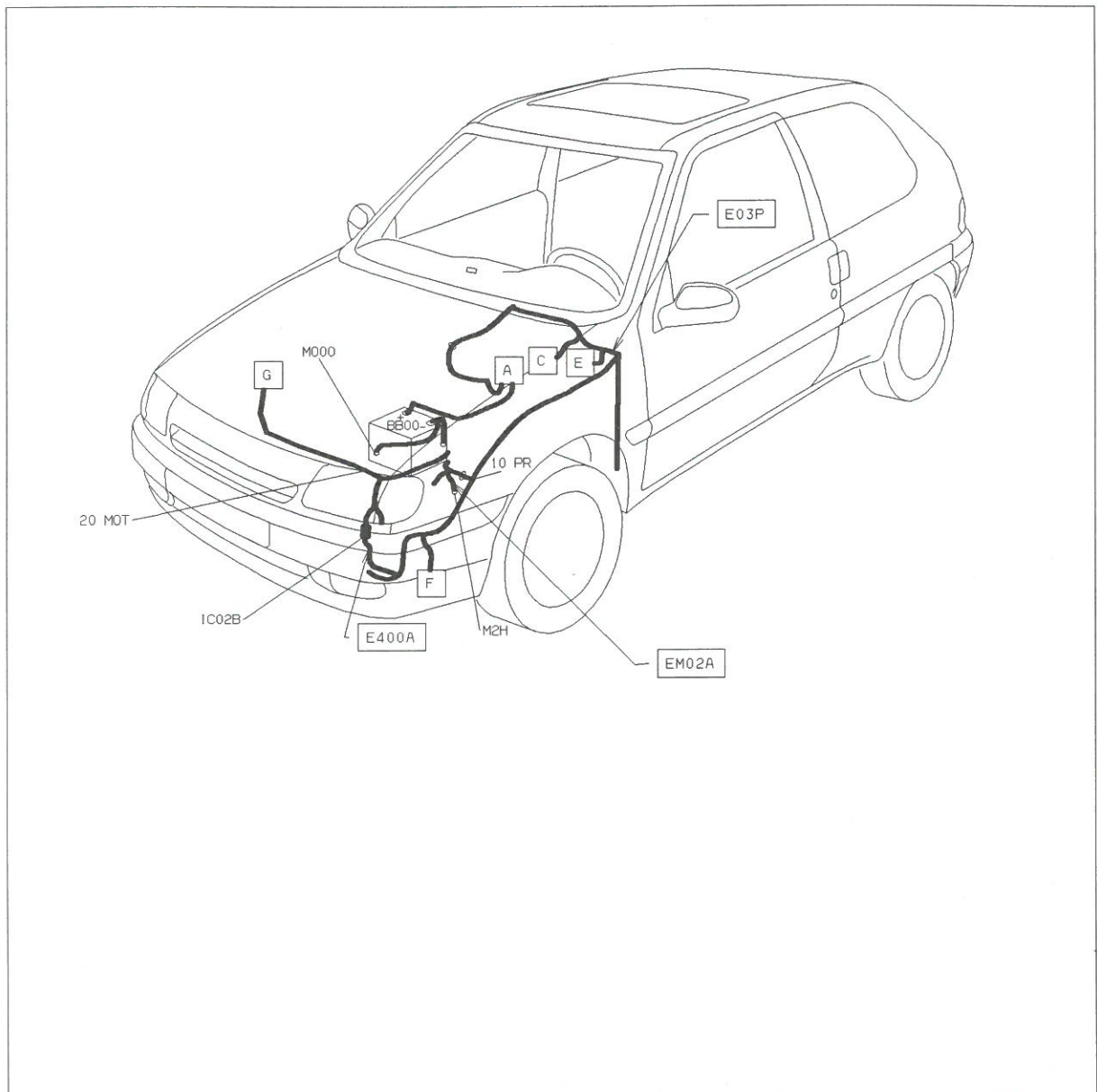




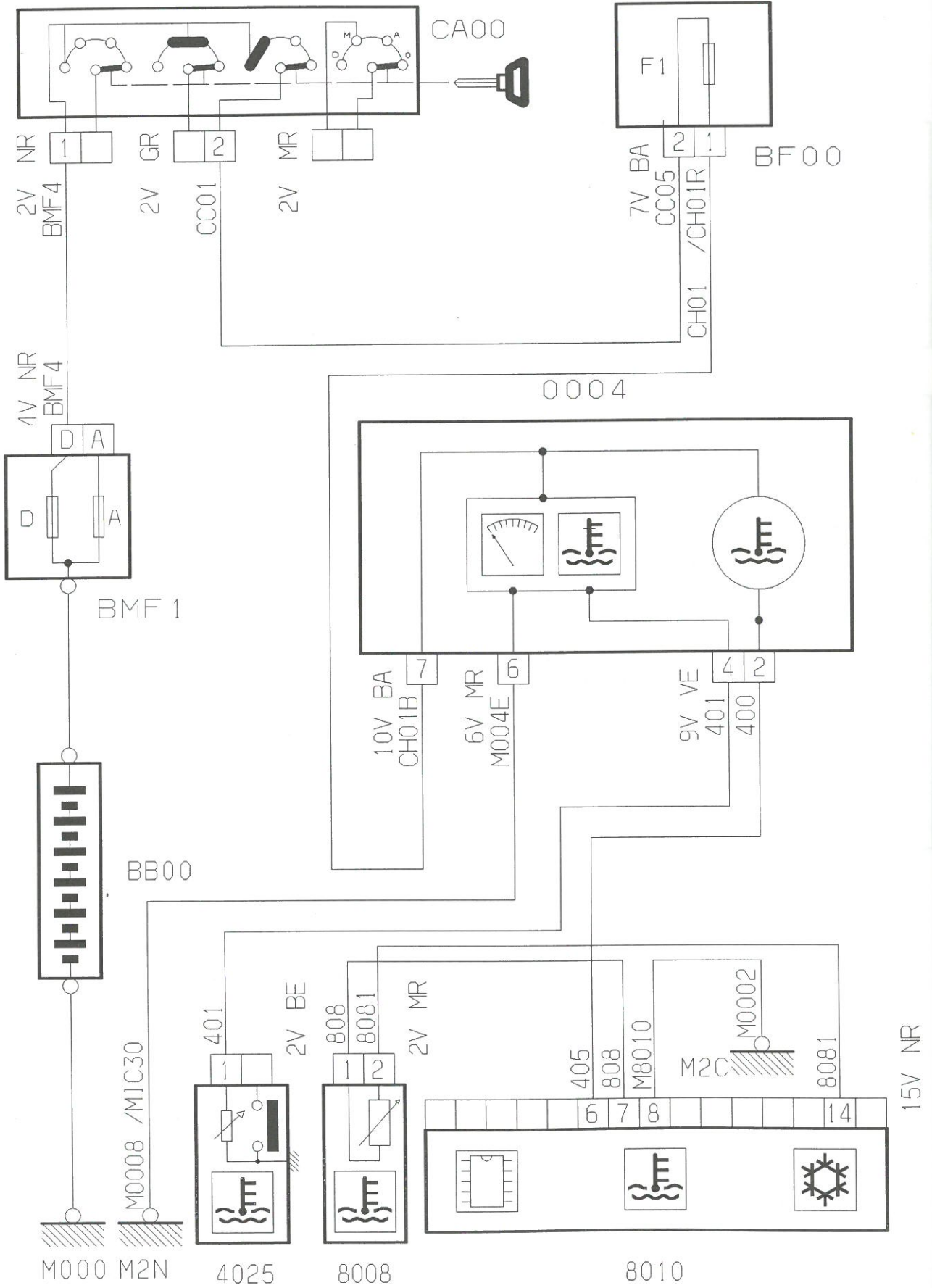


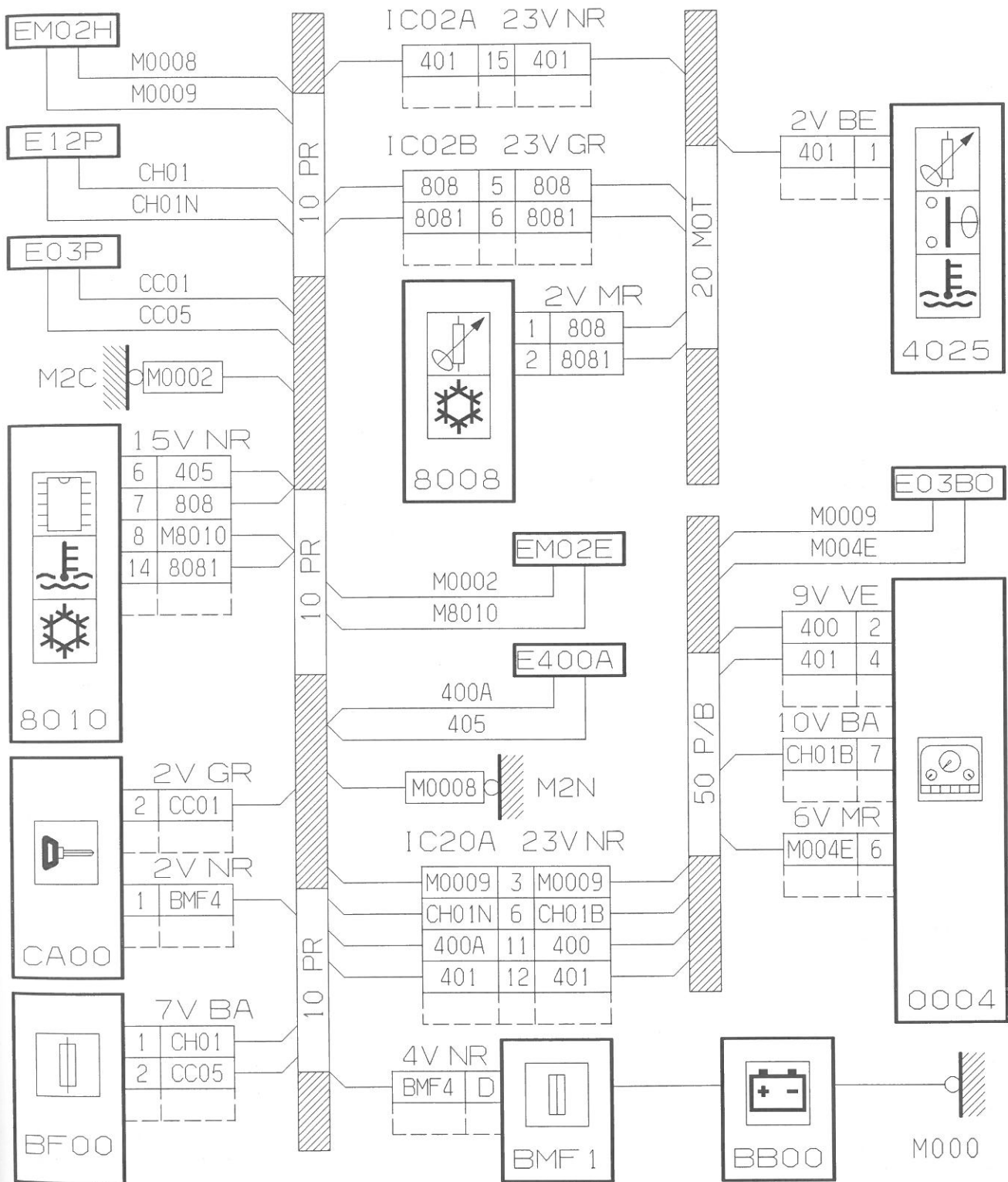


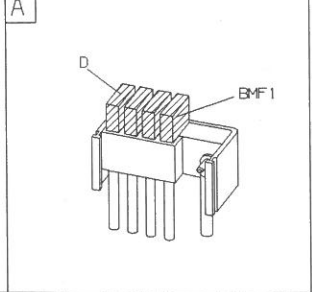
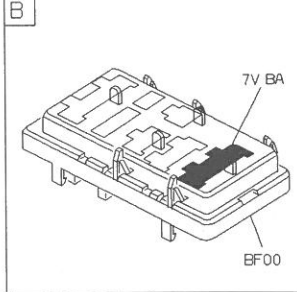
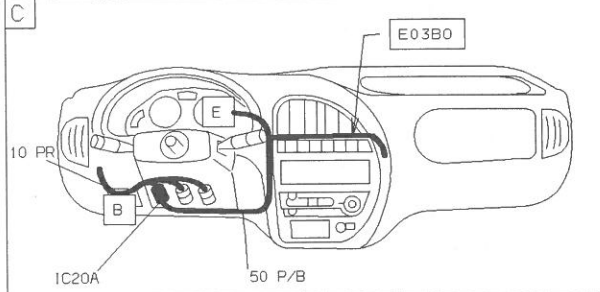
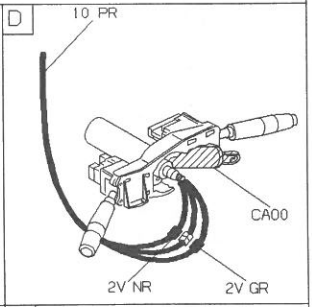
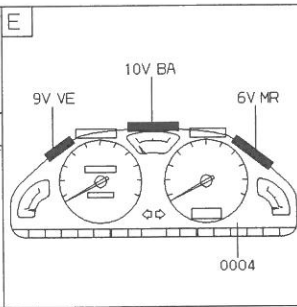
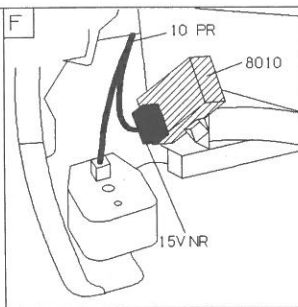
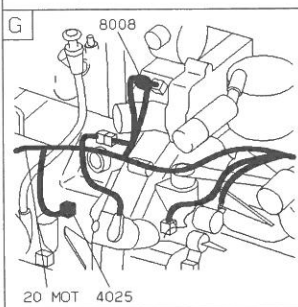
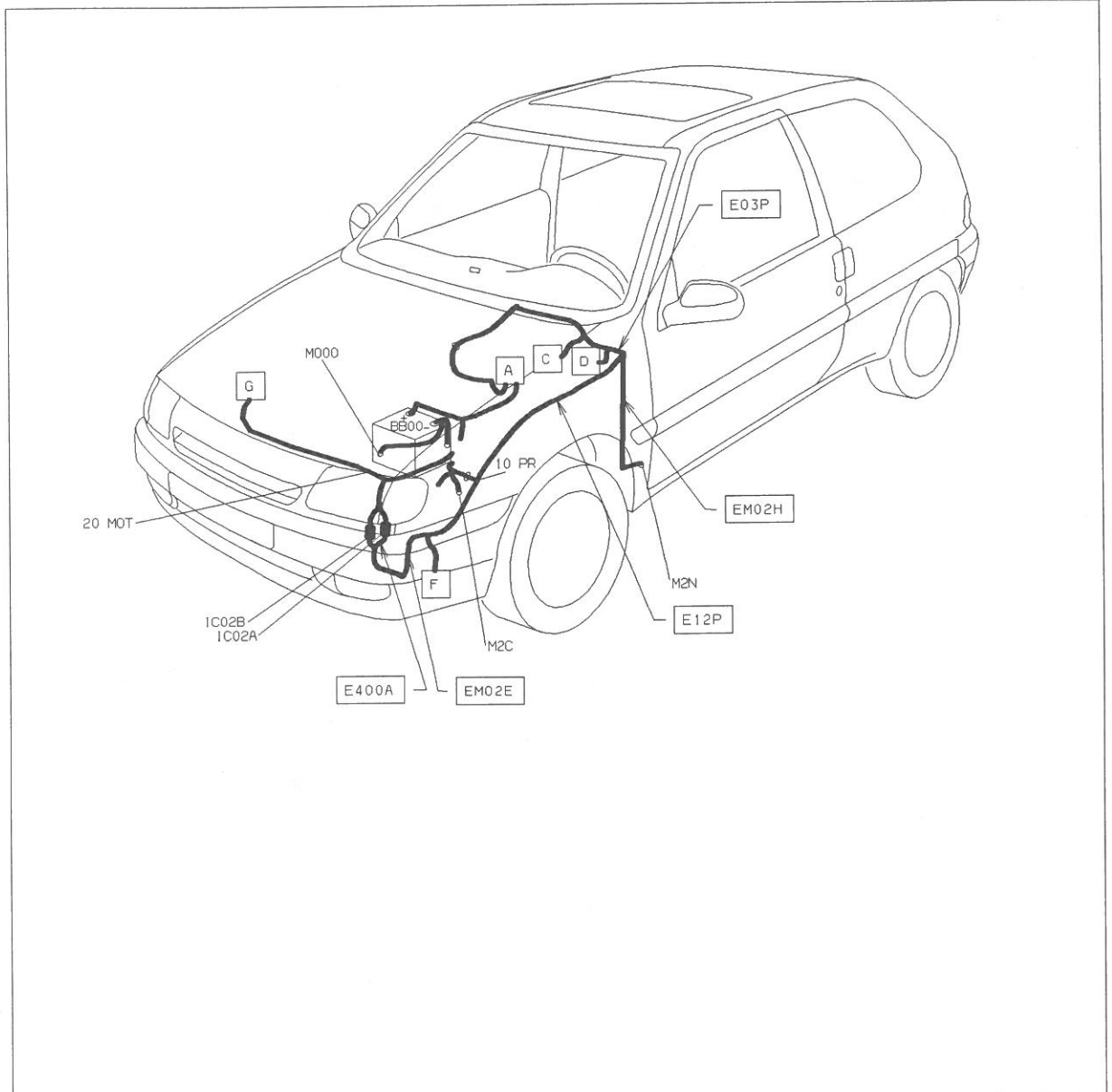


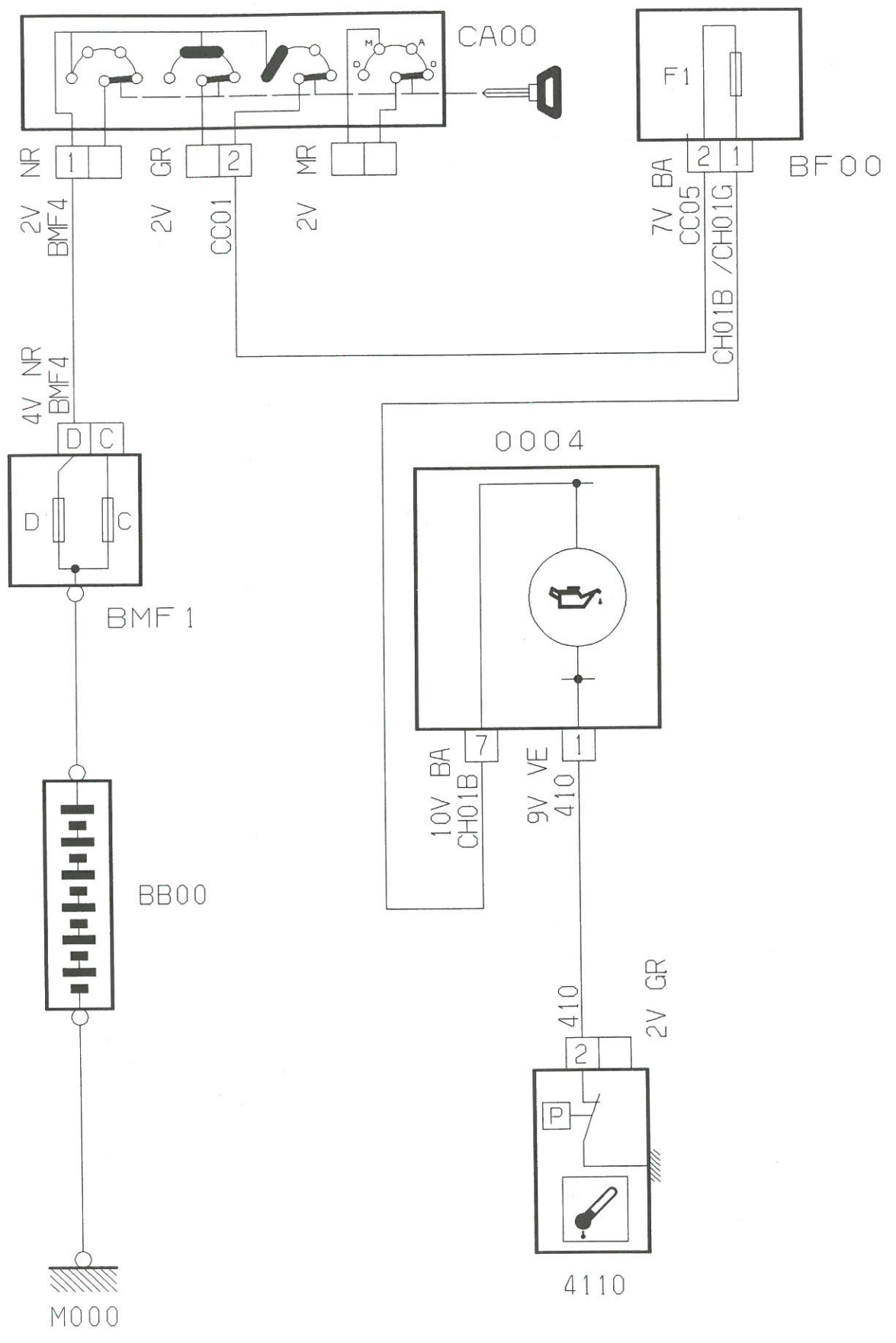


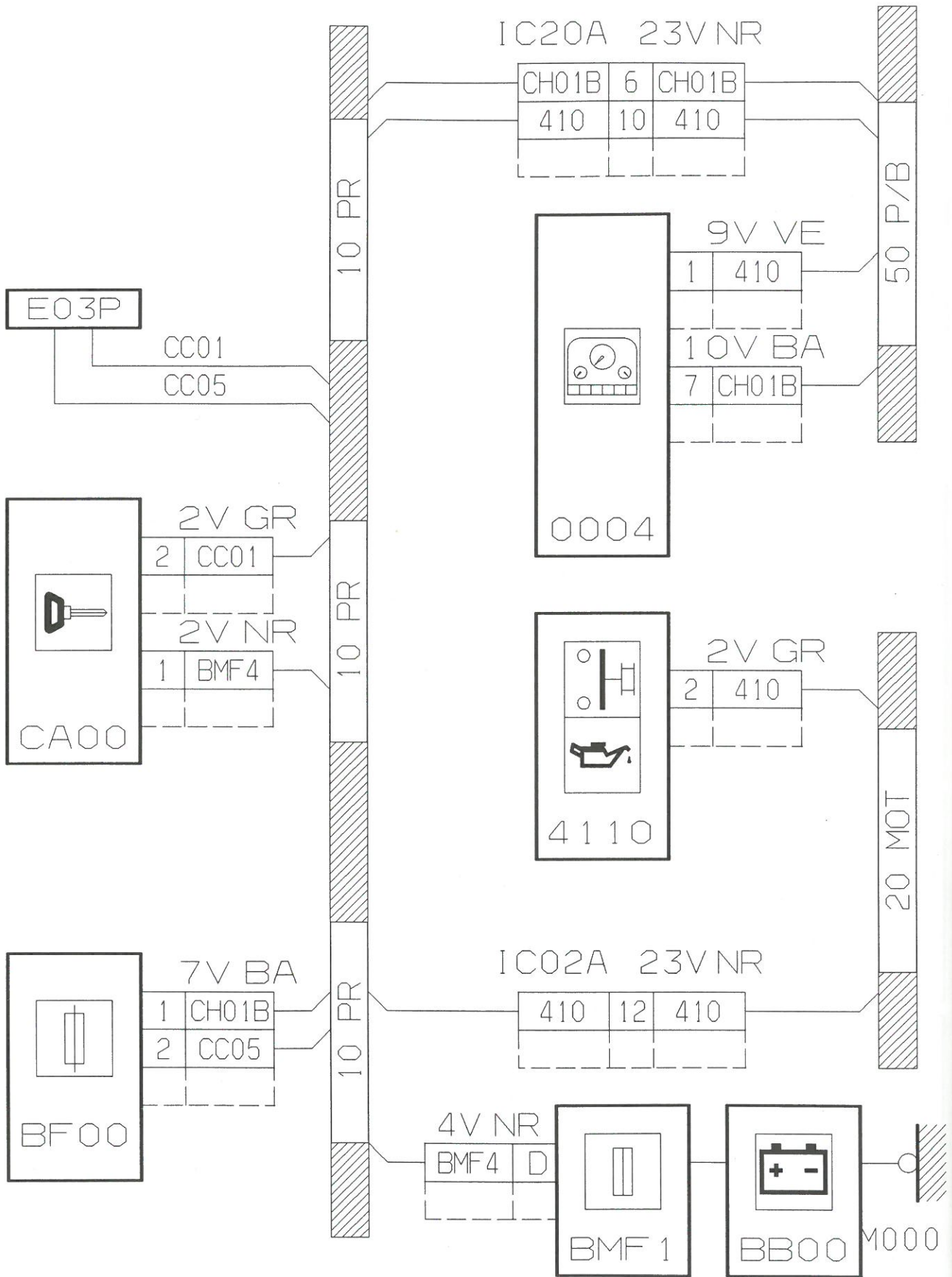
40.1

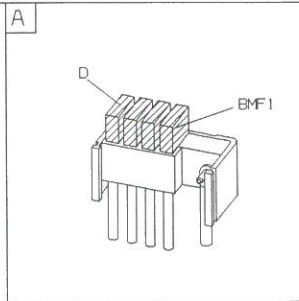
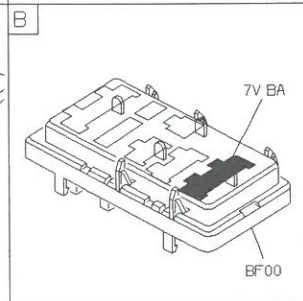
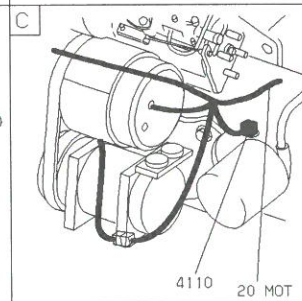
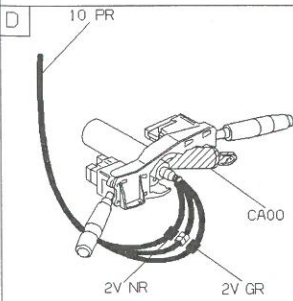
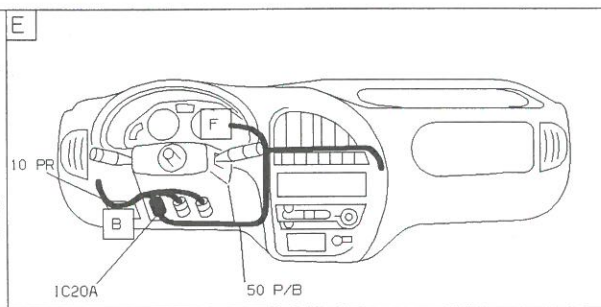
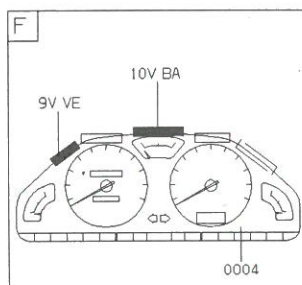
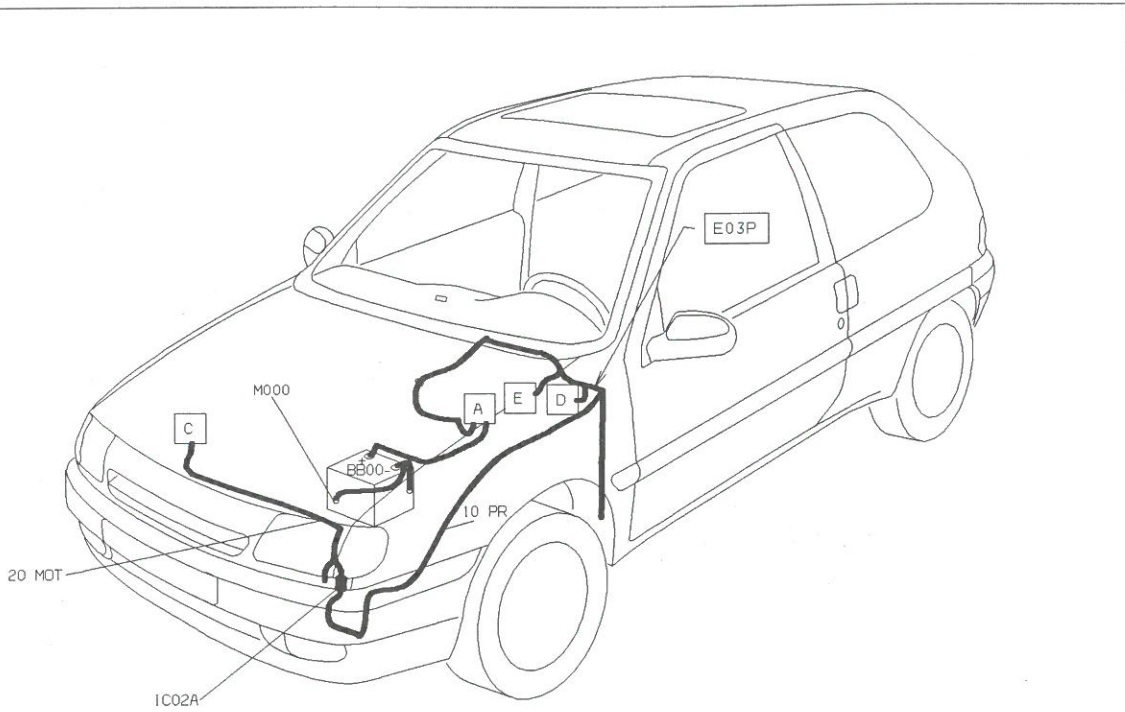




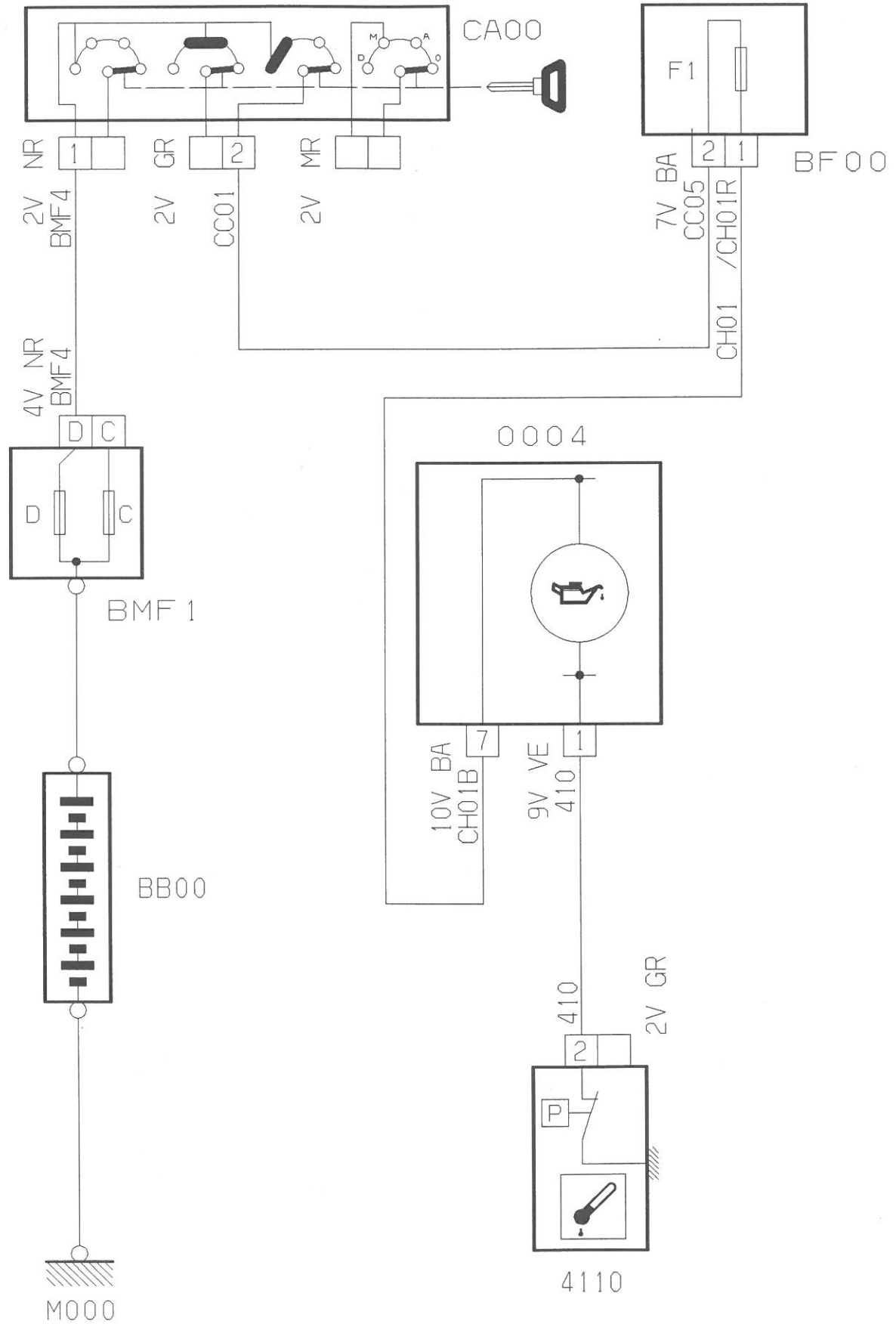


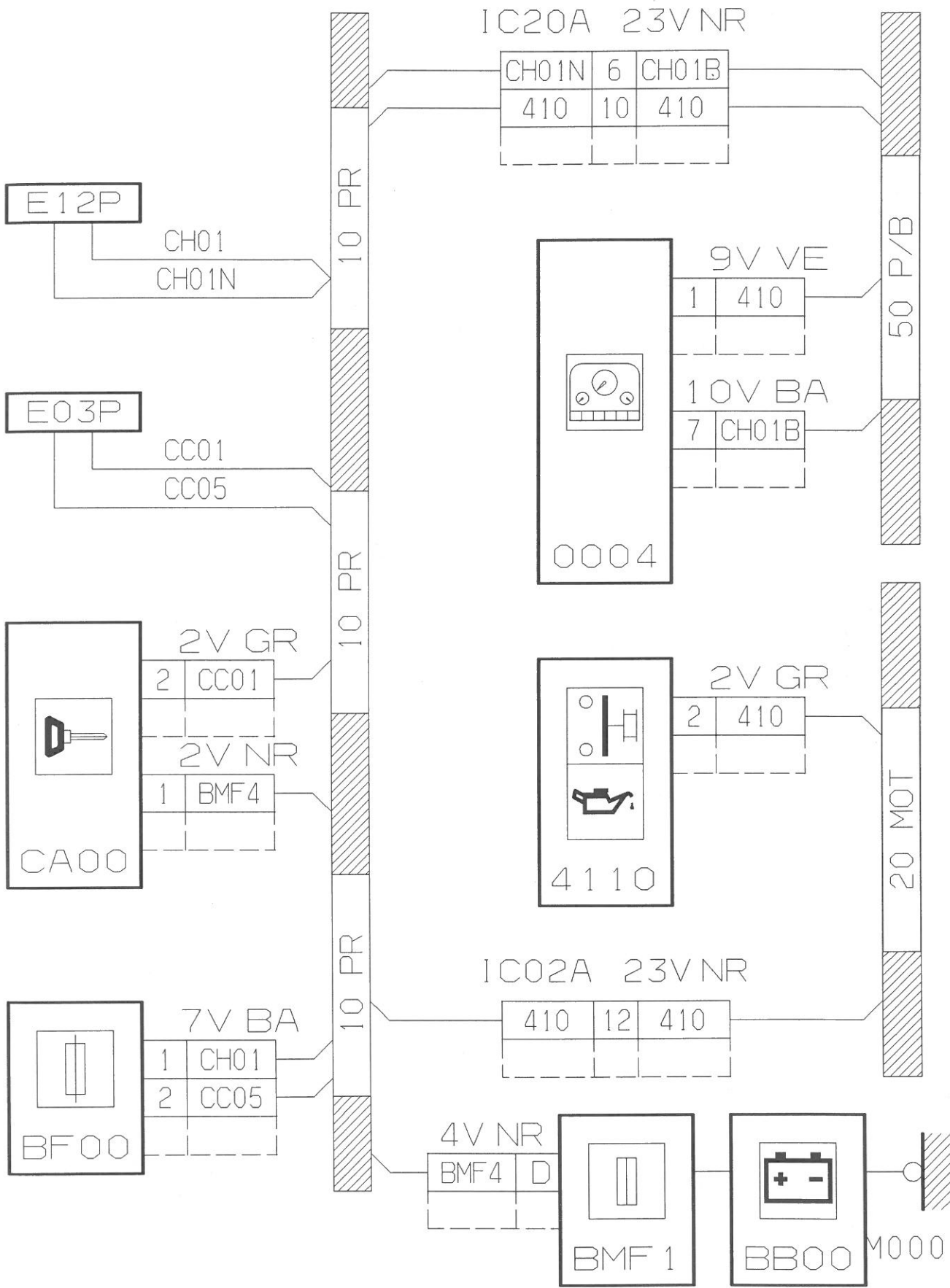


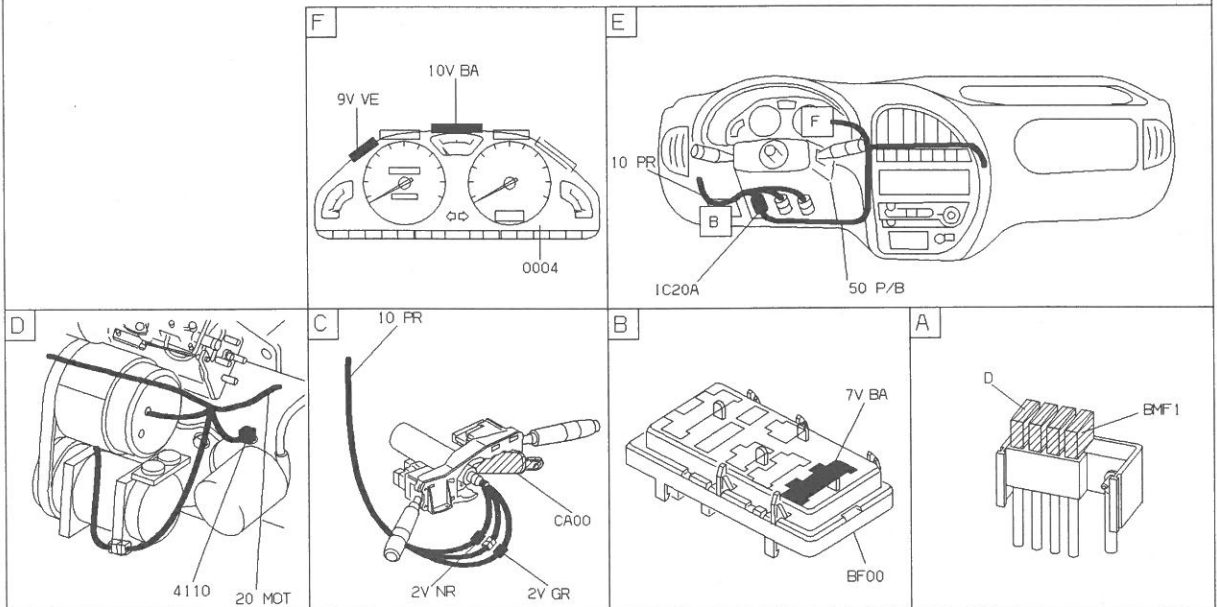
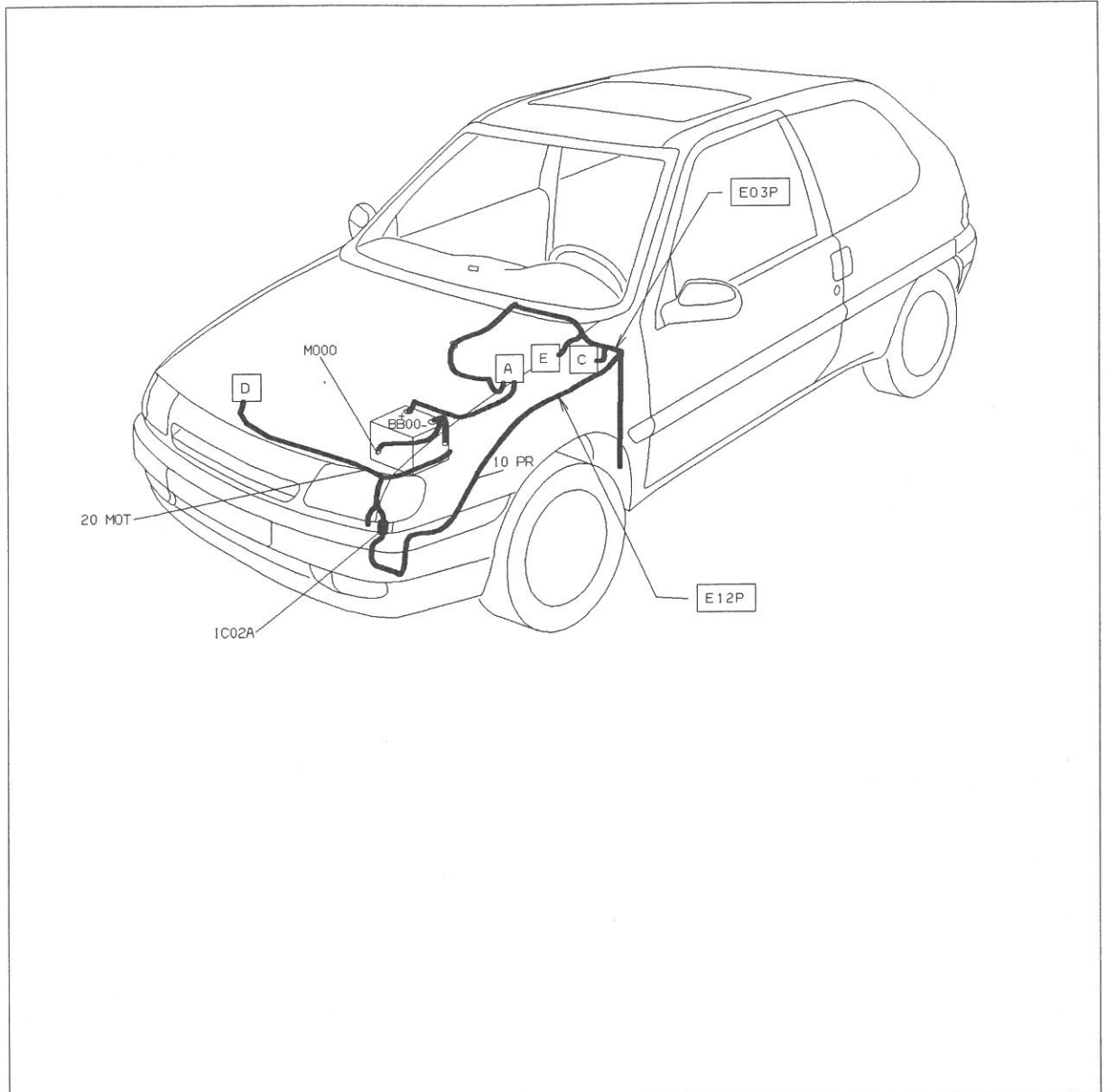


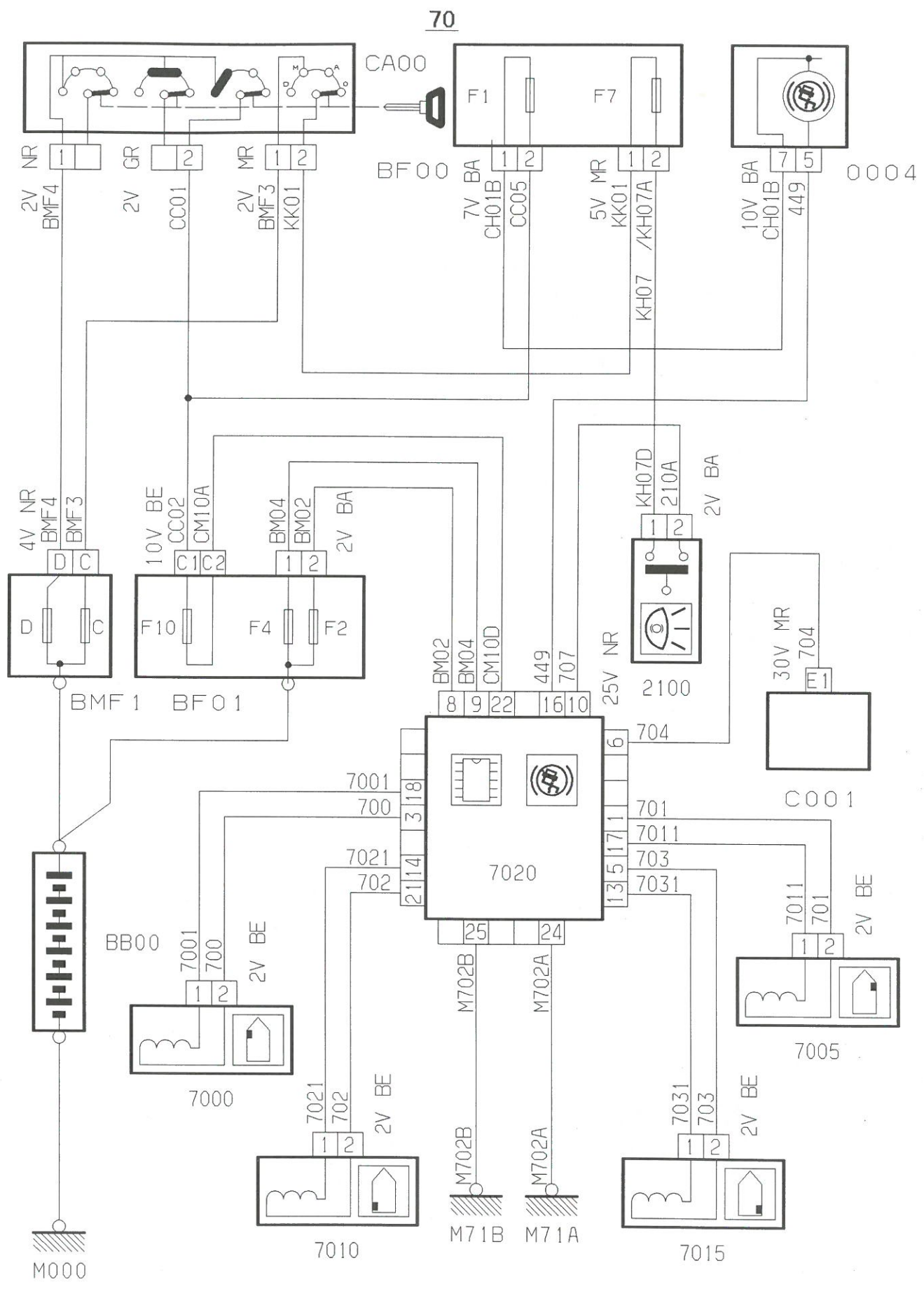


41.1

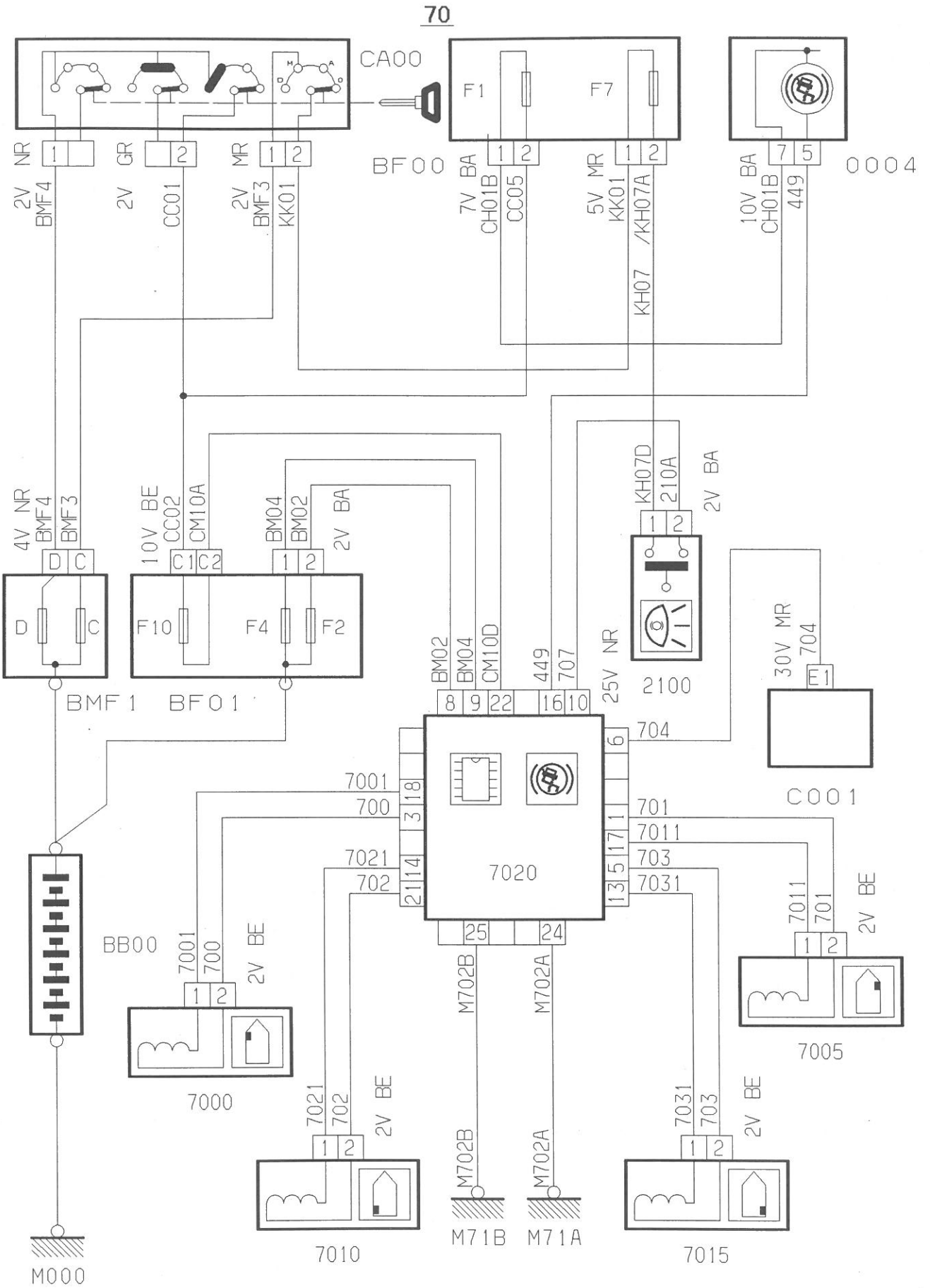


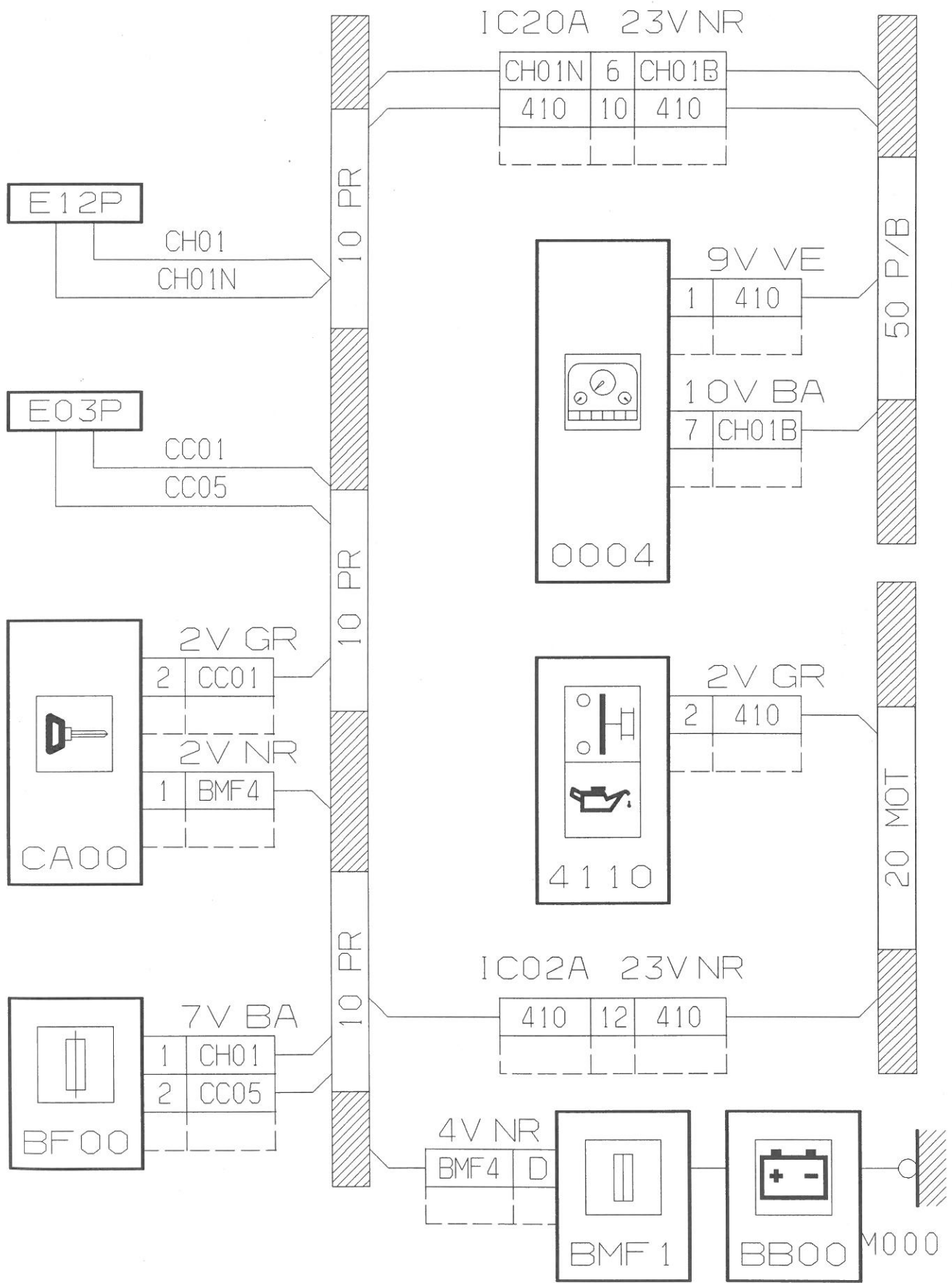


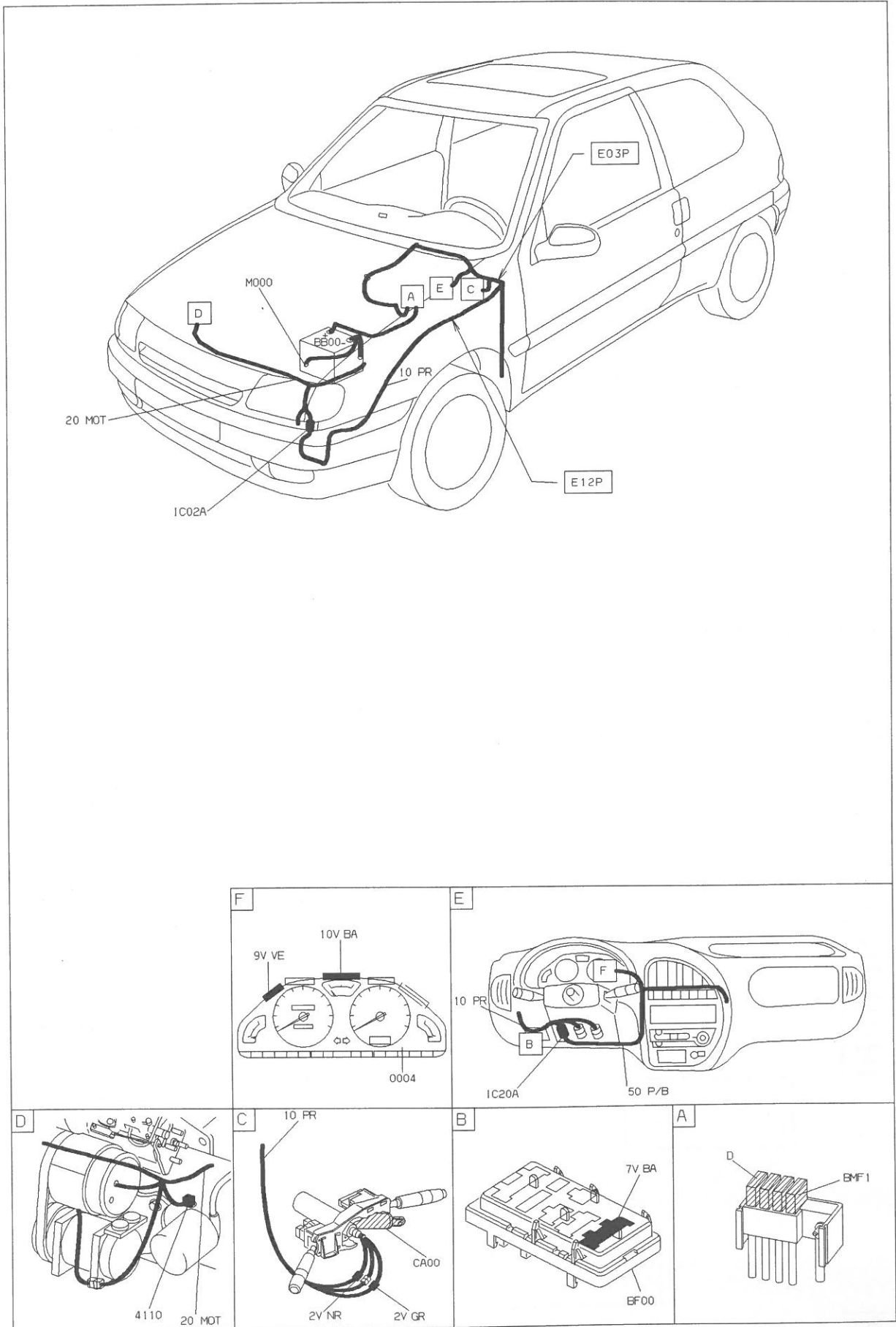


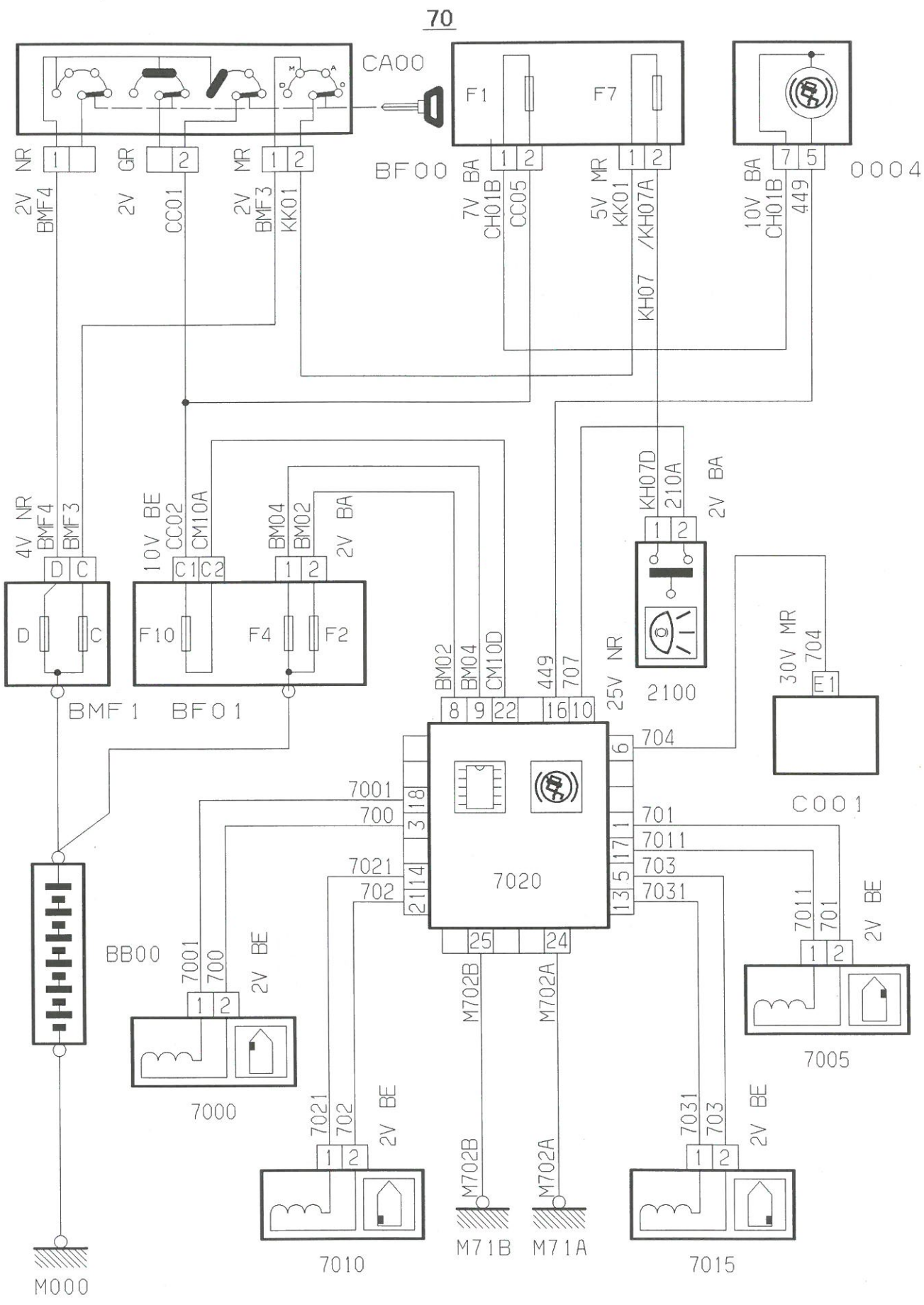


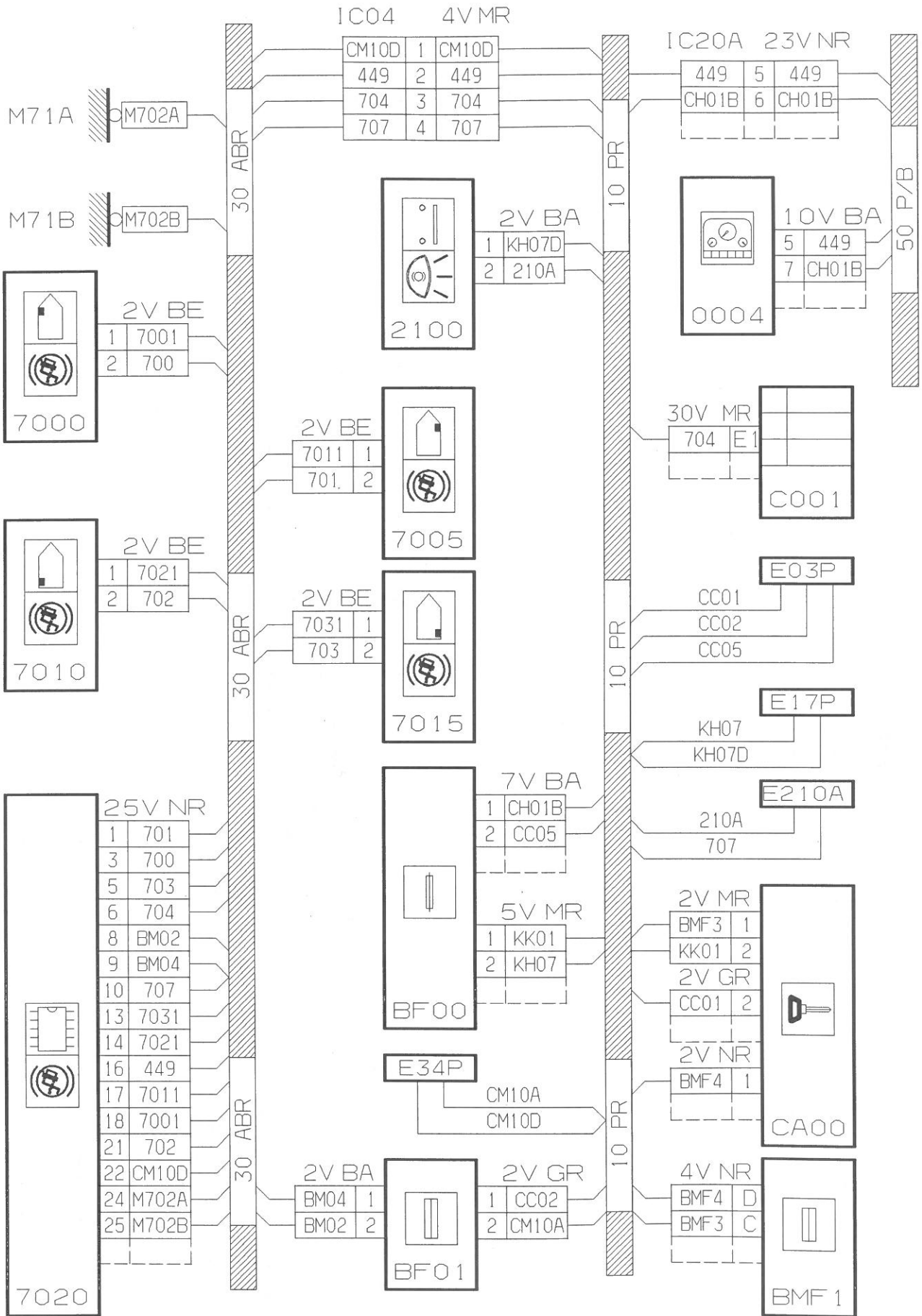
70

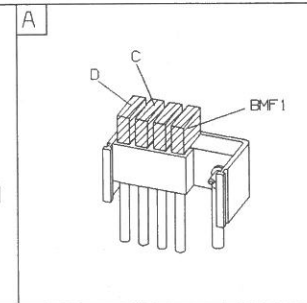
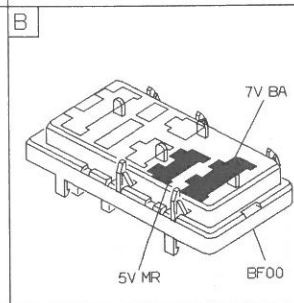
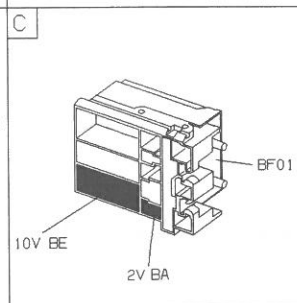
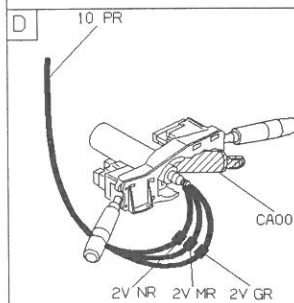
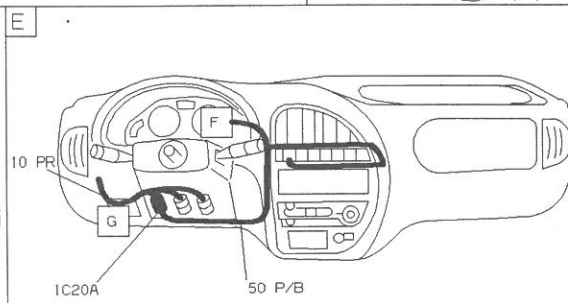
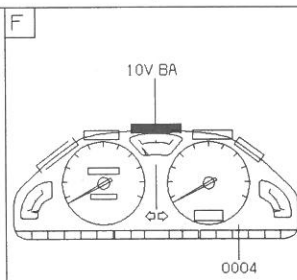
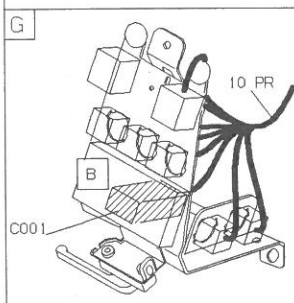
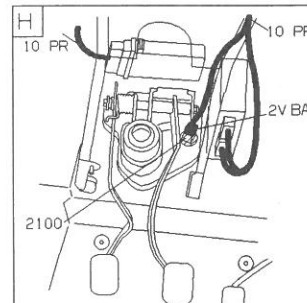
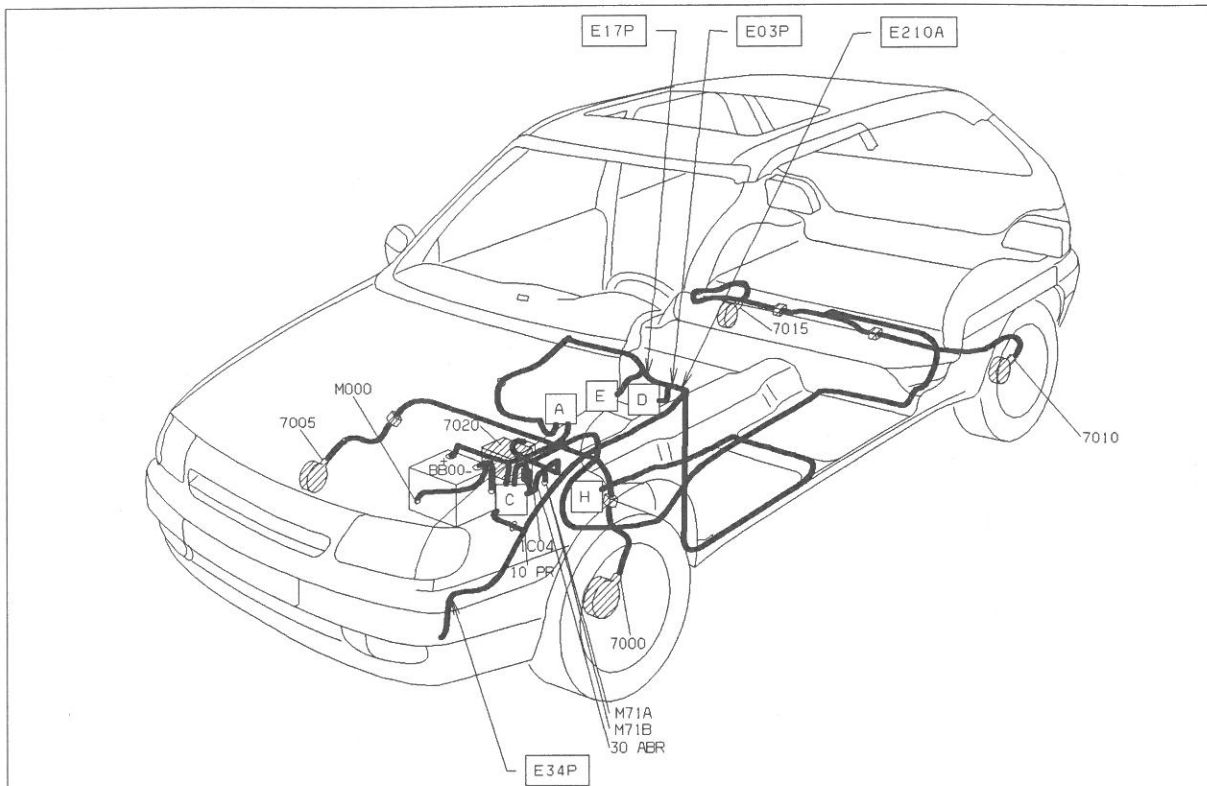




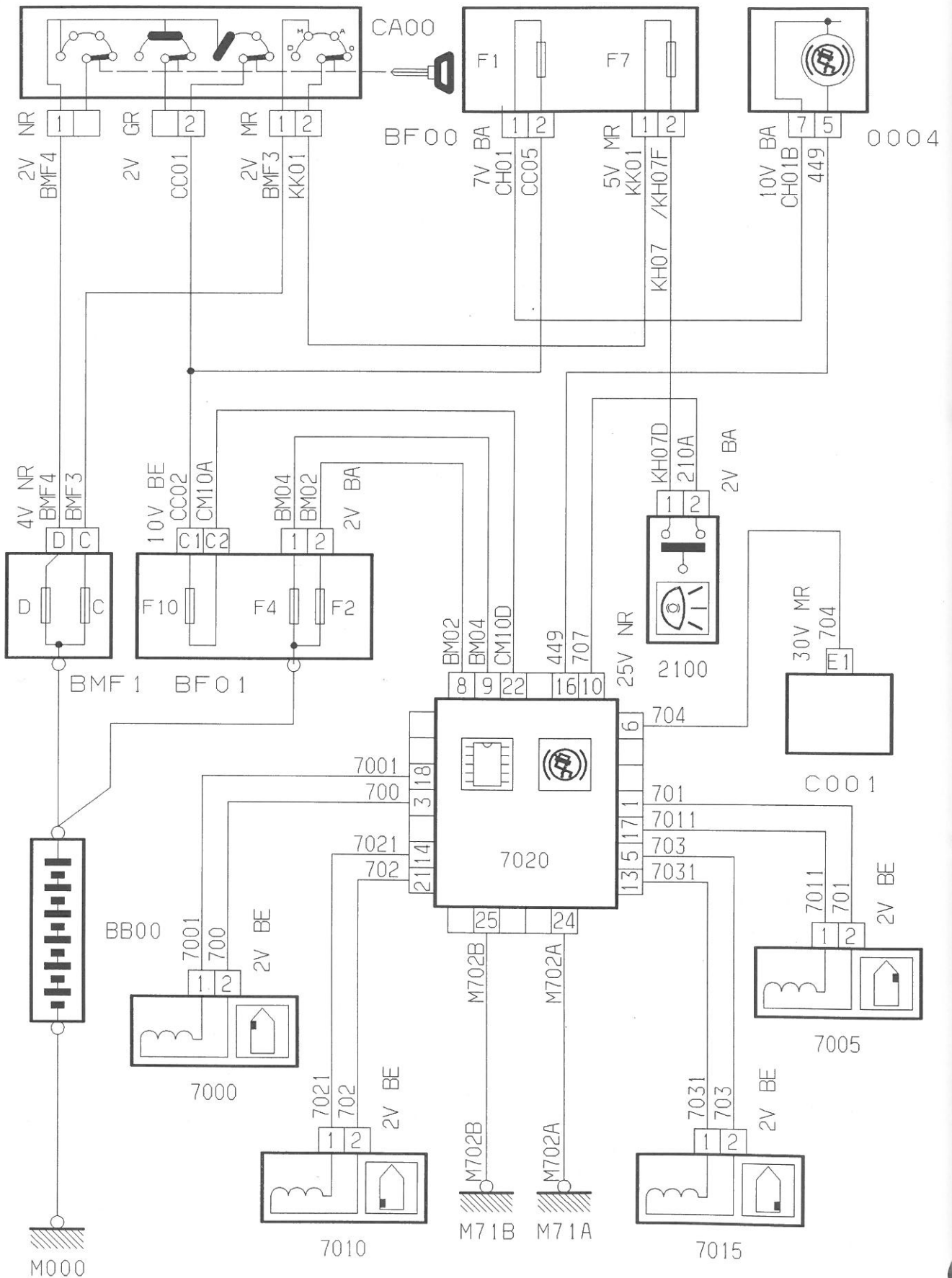


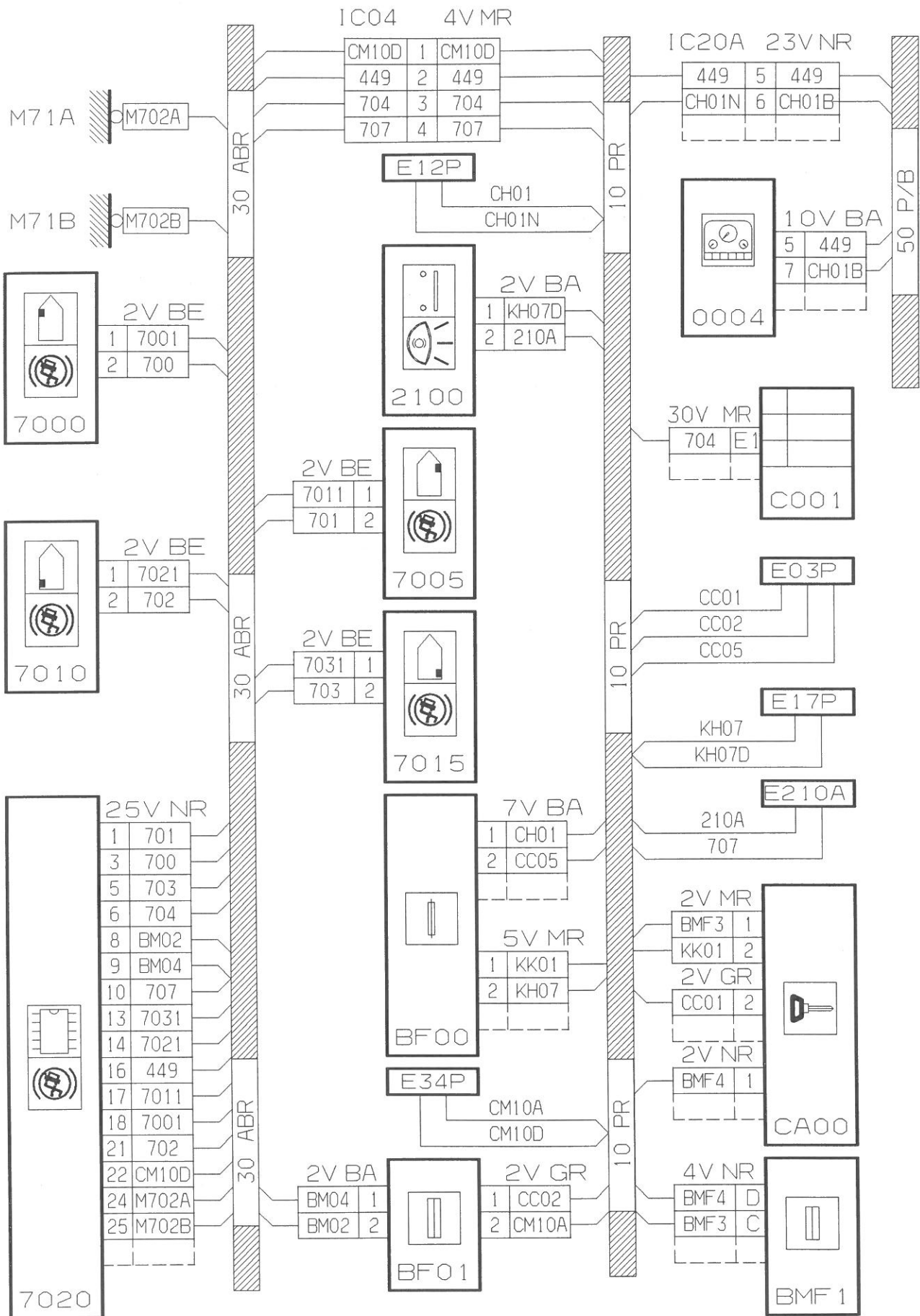


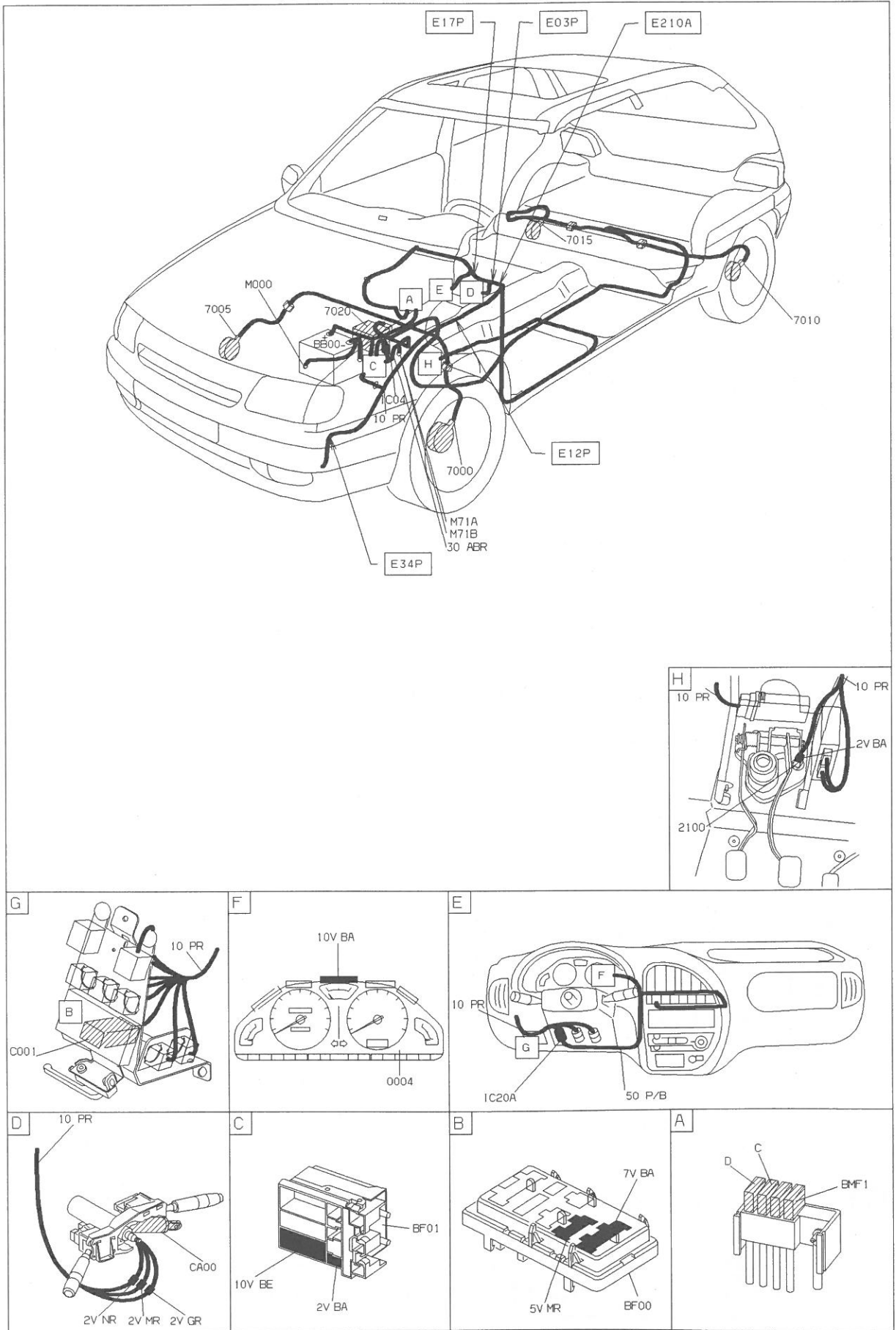


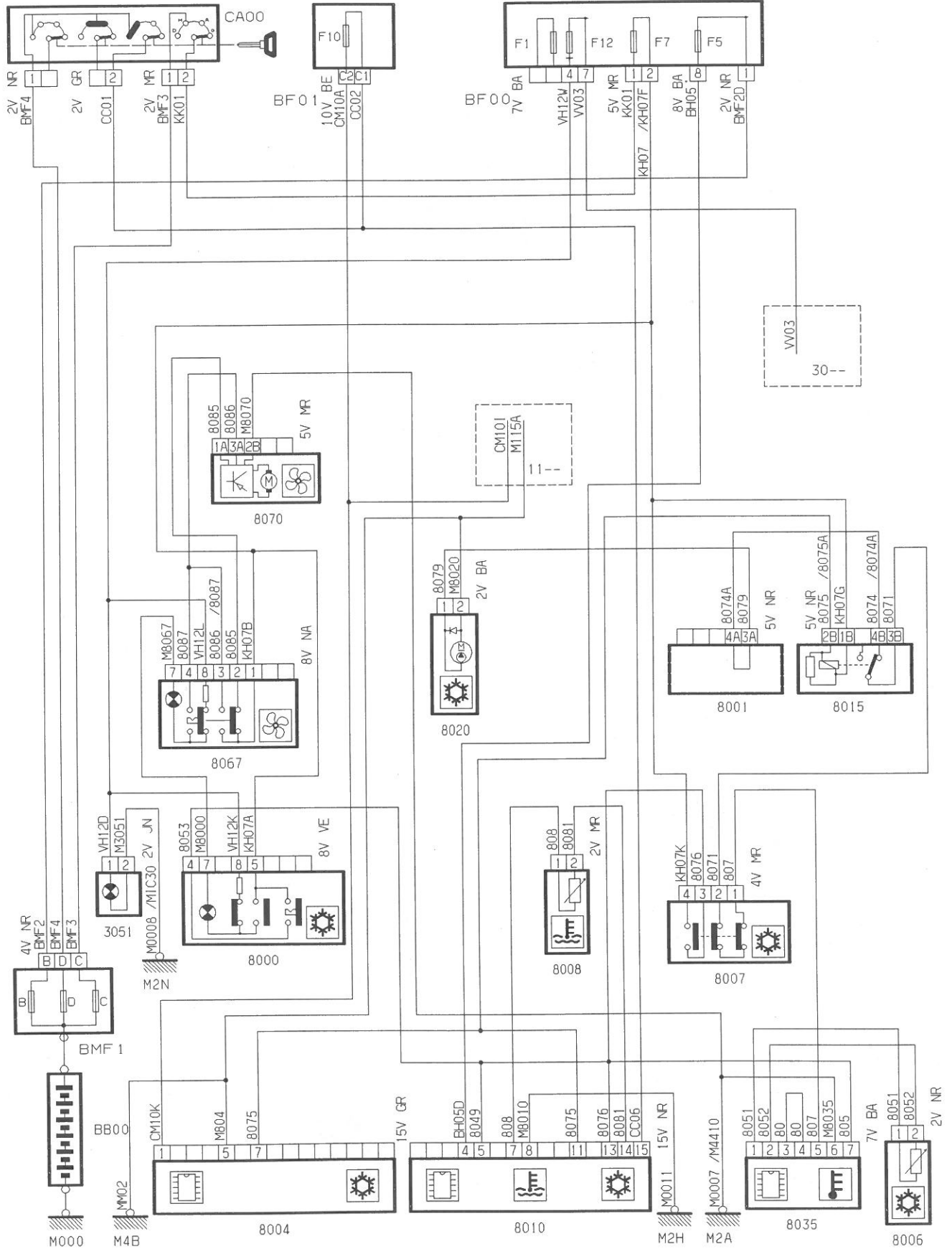


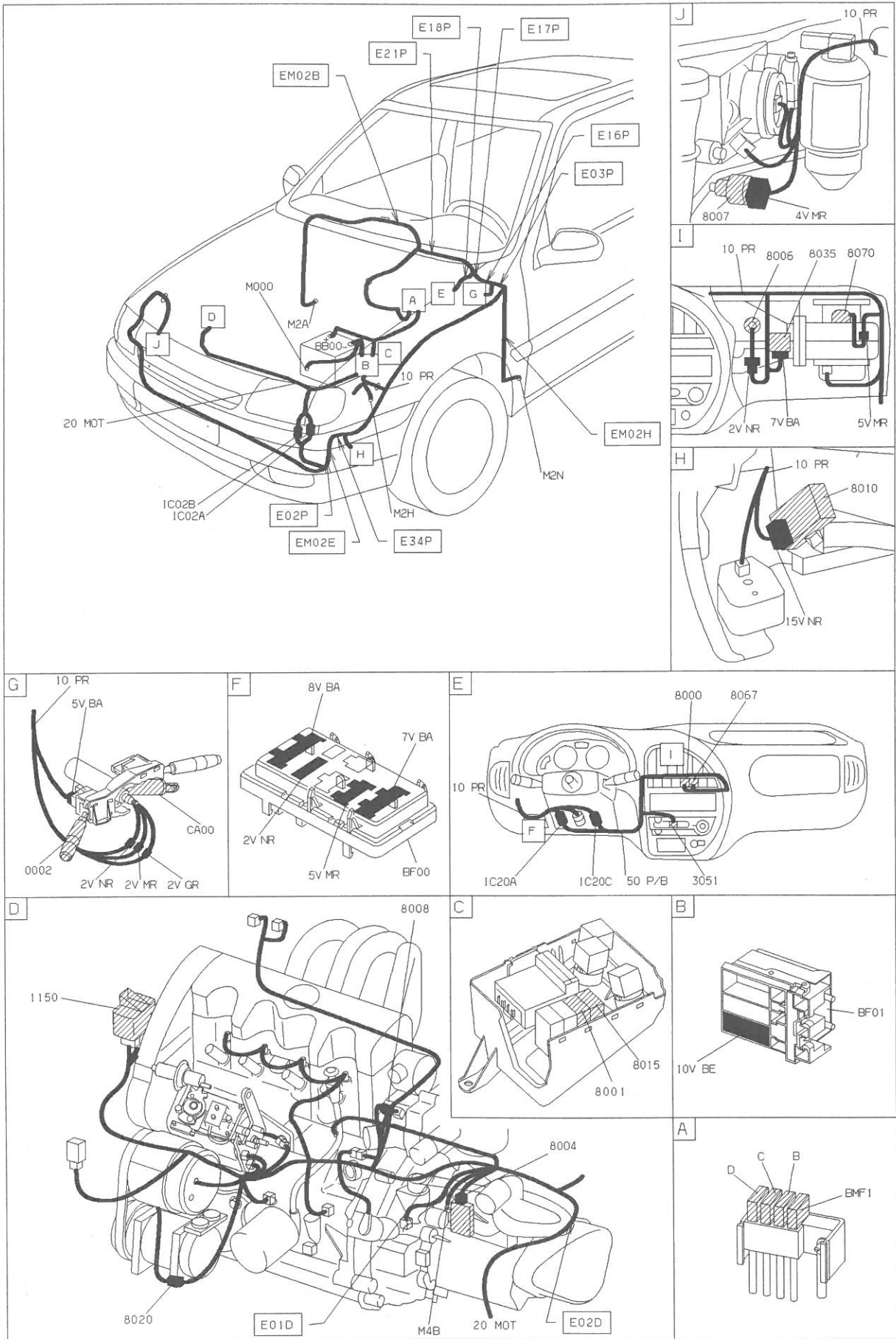
70.1

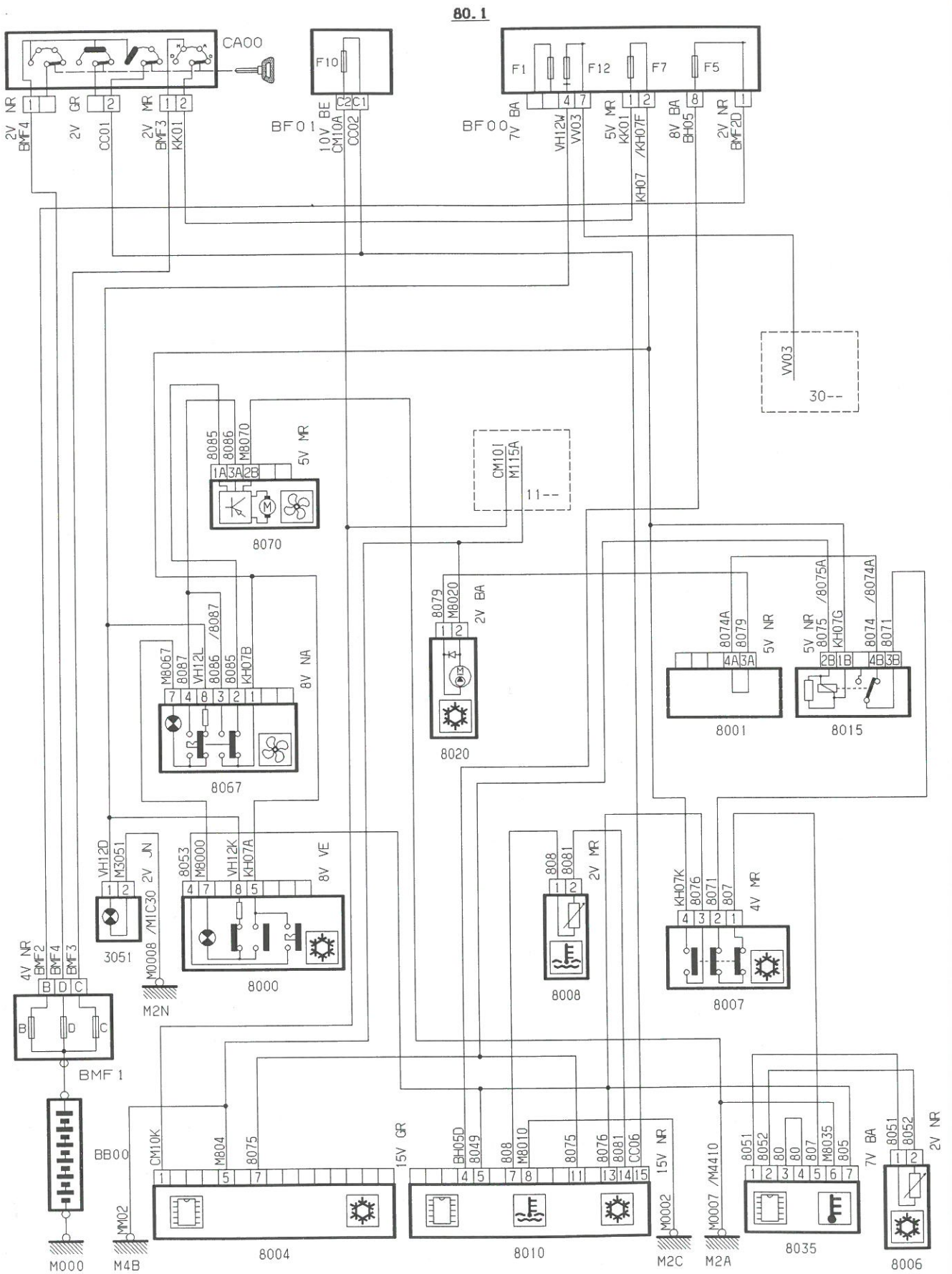


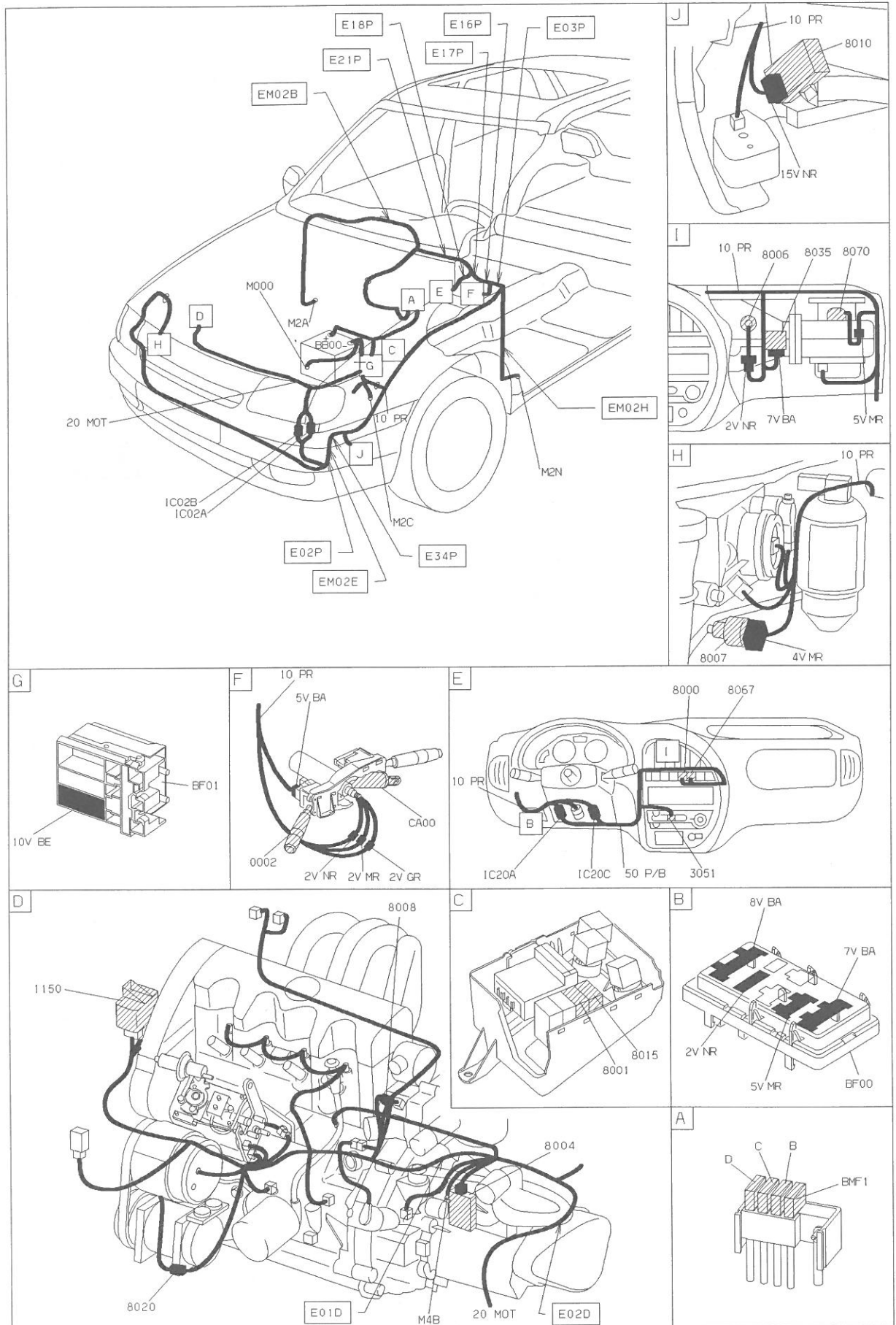


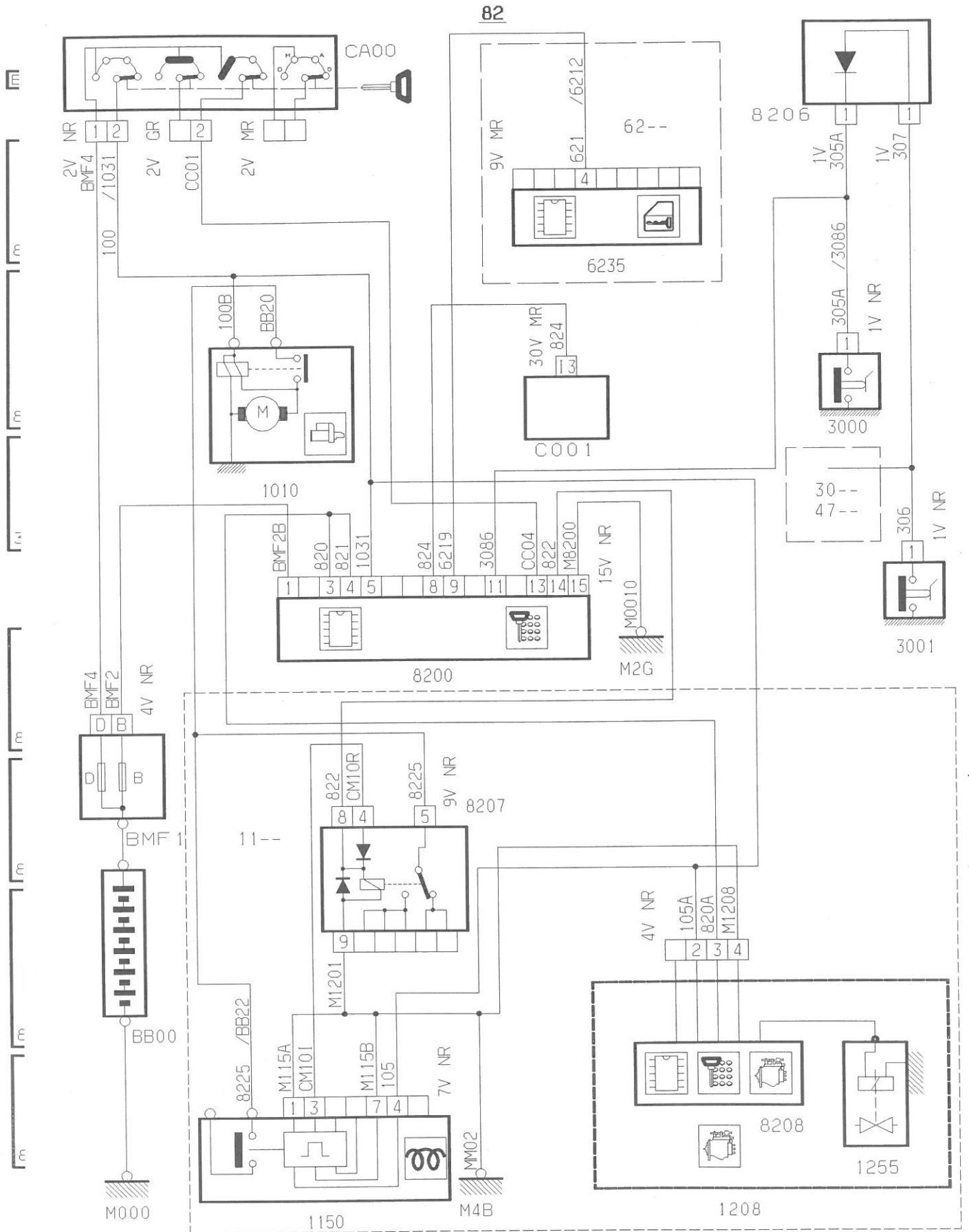


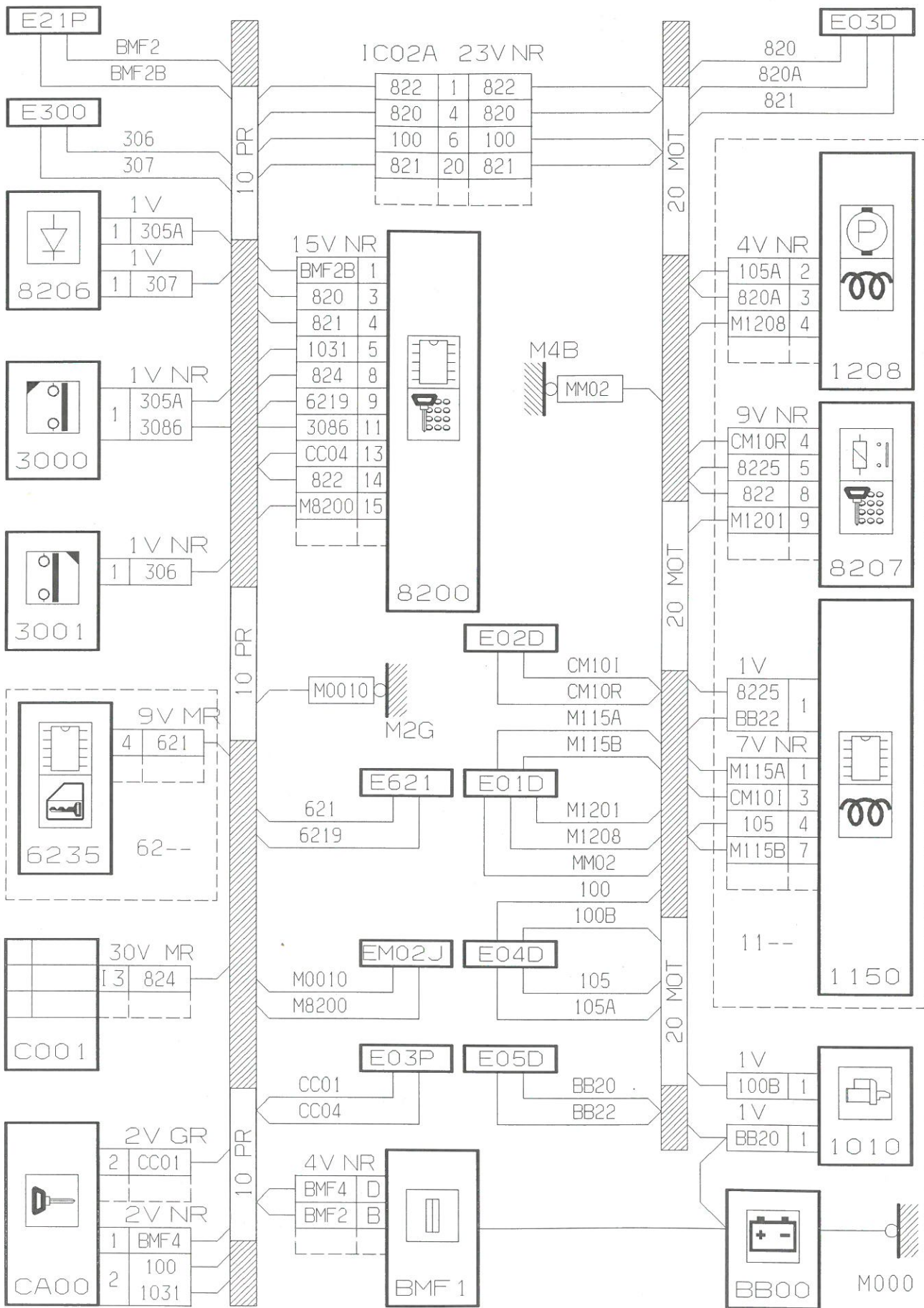


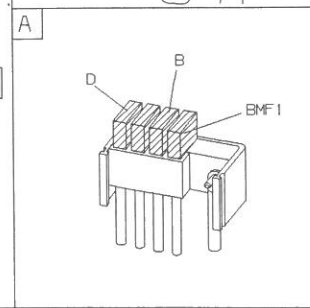
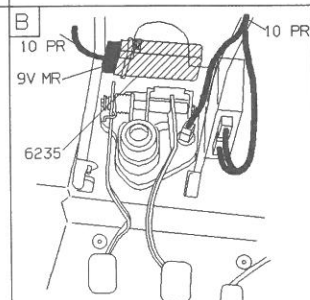
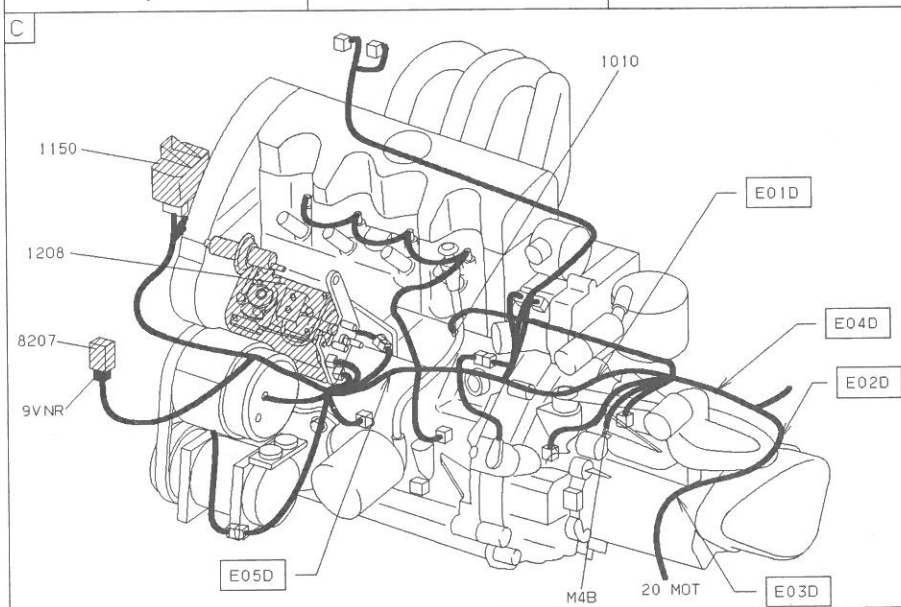
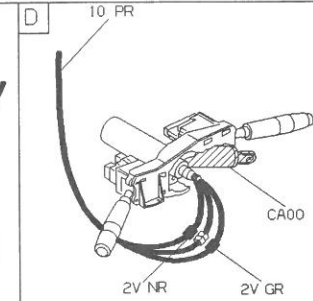
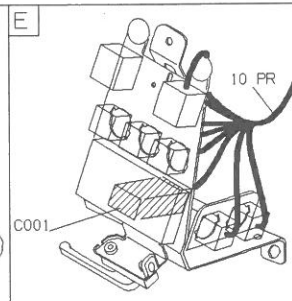
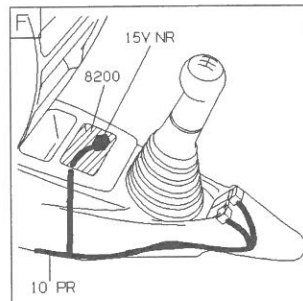
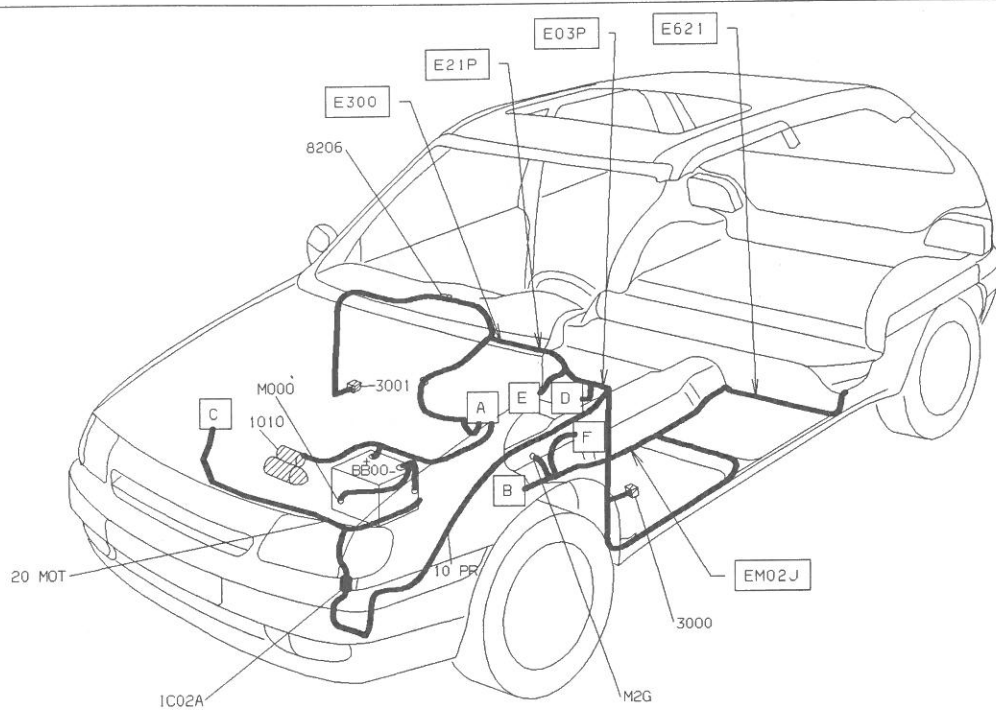


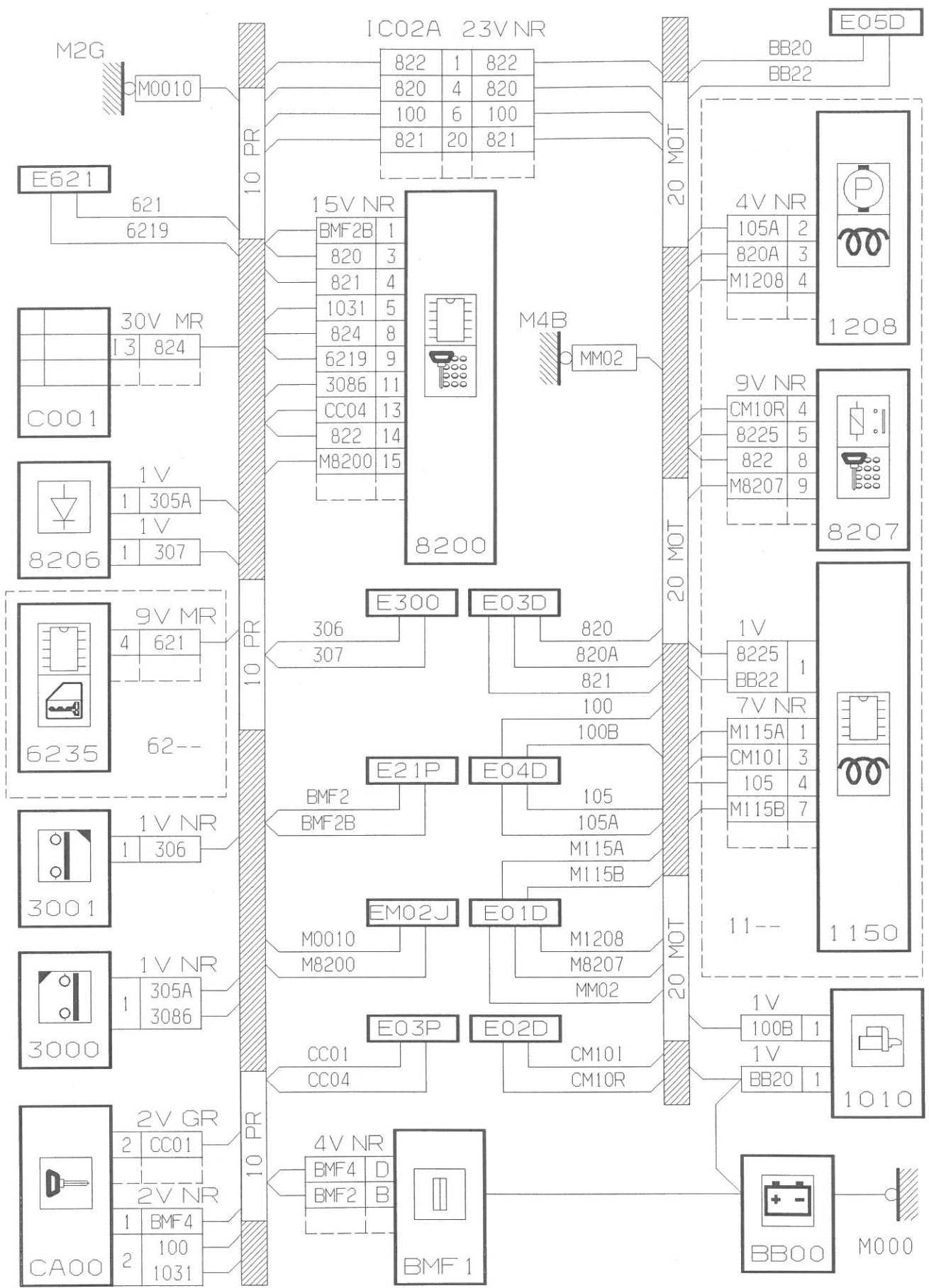


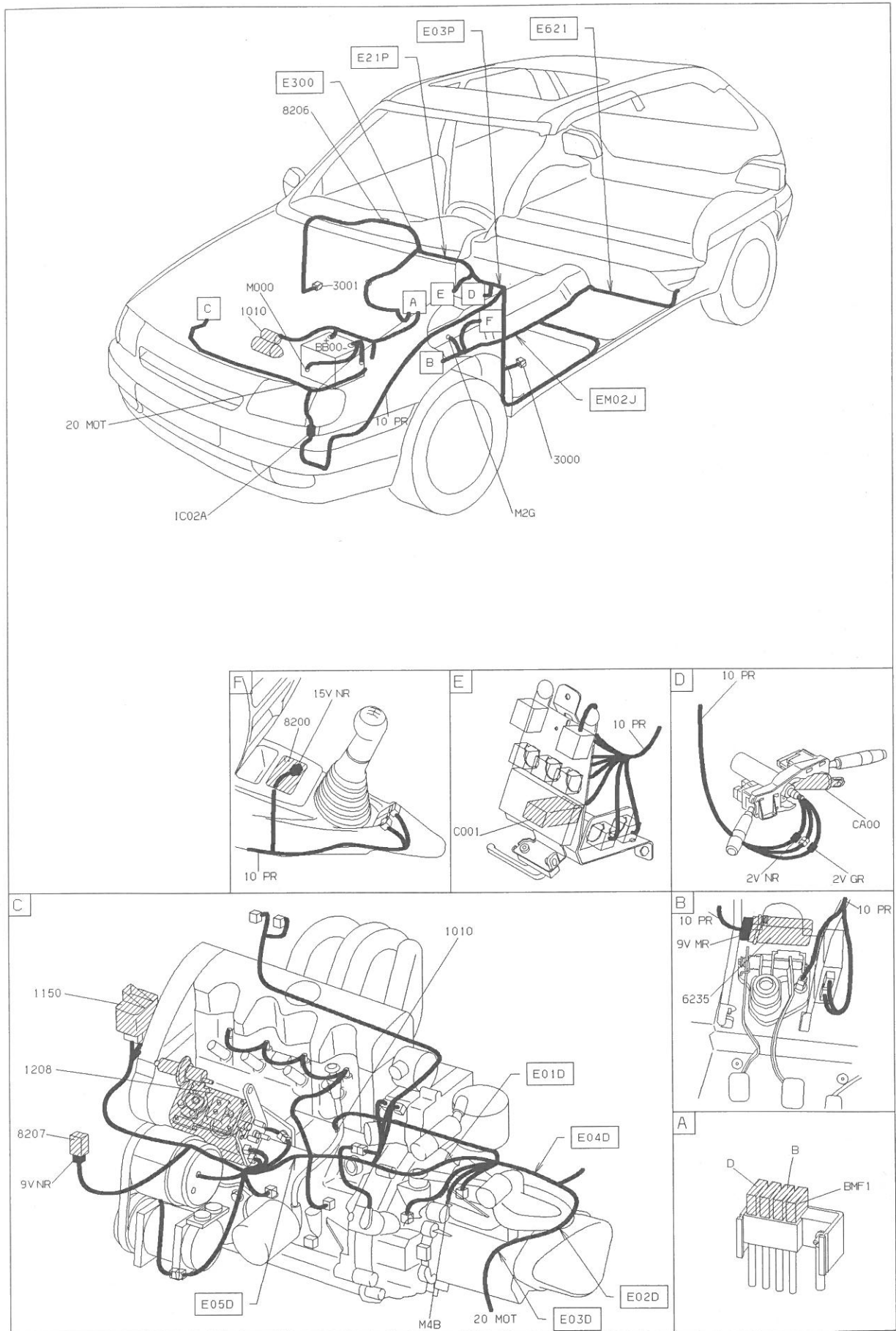


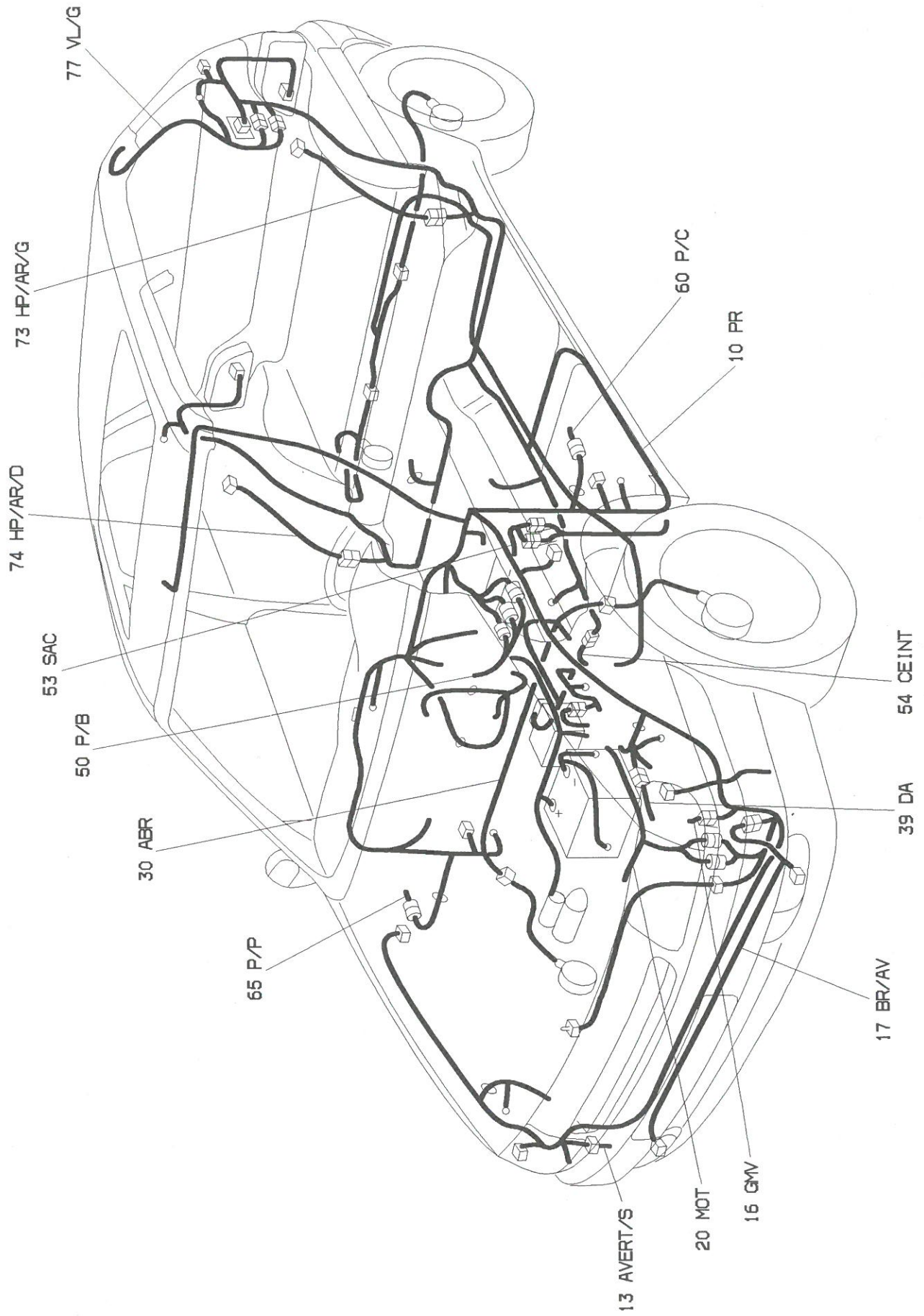


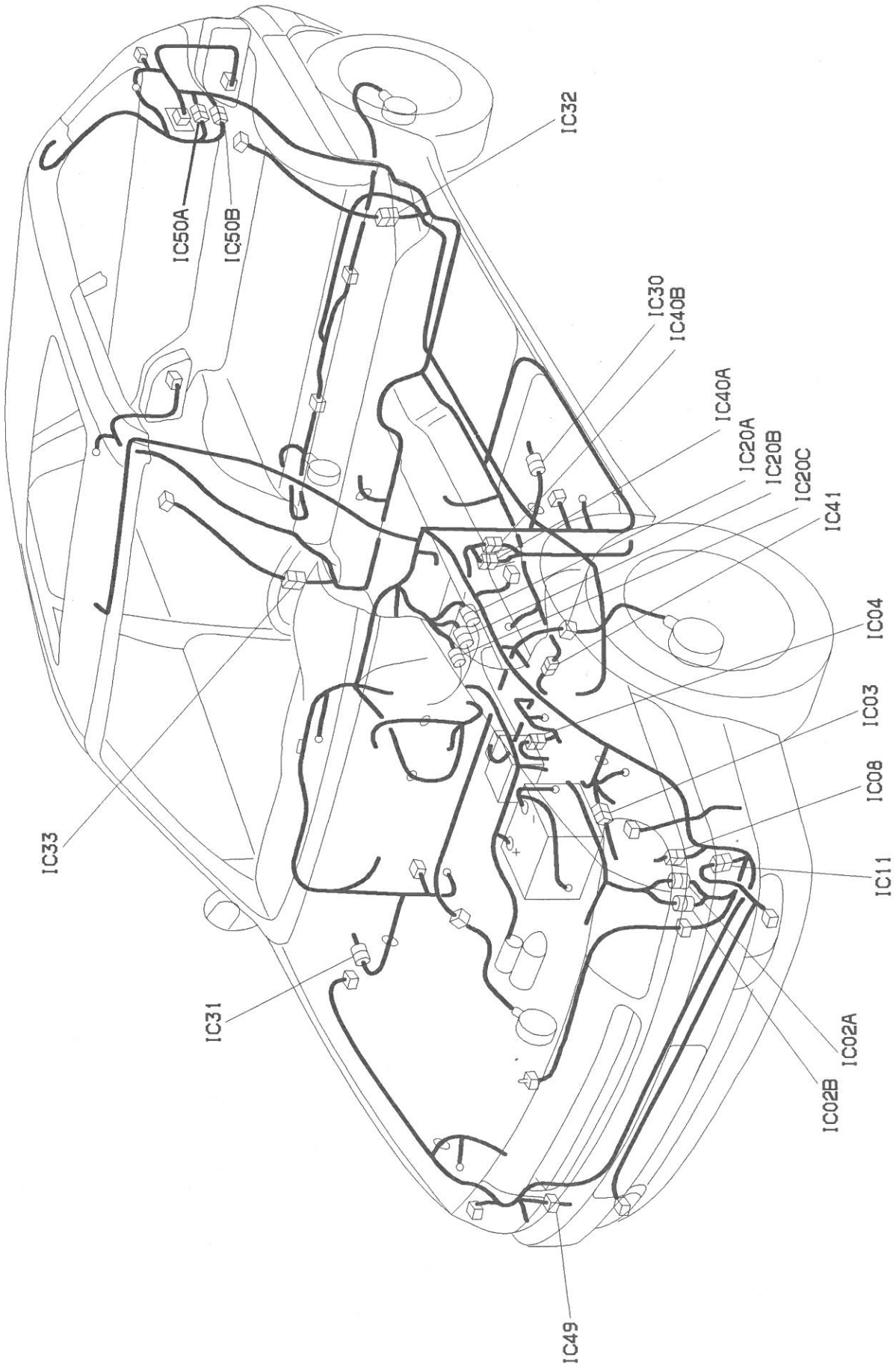












Automobiles CITROËN

Société Anonyme au capital de 1 400 000 000 F
R.C.S. Nanterre B 642050.199 - SIRET 64205019900644

Siège Social : 62, boulevard Victor-Hugo

92208 Neuilly-sur-Seine Cedex

Tél. : (1) 47.48.41.41 - Télex : CITR 614 830 F

DCE/APV

Méthodes Réparation

Route de Gisy - 78140 VELIZY
Edition Juin 1996

Imprimé par Presses du Louvre

© Reproduction ou traduction même partielle interdite
sans l'autorisation écrite des Automobiles CITROËN