

CITROËN C 15

AOUT 2001

OPR : 9093 →

12 N° C 15 - 6



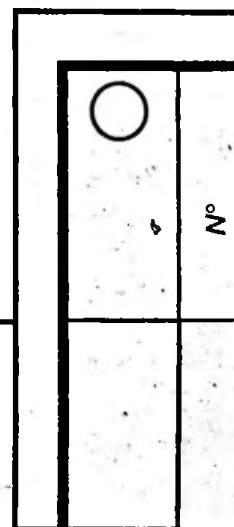
SCHEMATIQUE ELECTRIQUE

● DIRECTION A GAUCHE

MAN 108590

"Les informations techniques contenues dans la présente documentation sont destinées exclusivement aux professionnels de la réparation automobile. Dans certains cas, ces informations peuvent concerner la sécurité des véhicules. Elles seront utilisées par les réparateurs automobiles auxquels elles sont destinées, sous leur entière responsabilité, à l'exclusion de celle du Constructeur".

"Les informations techniques figurant dans cette brochure peuvent faire l'objet de mises à jour en fonction de l'évolution des caractéristiques des modèles de chaque gamme. Nous invitons les réparateurs automobiles à se mettre en rapport périodiquement avec le réseau du Constructeur, pour s'informer et se procurer les mises à jour nécessaires".



AUTOMOBILES CITROËN
DIRECTION EXPORT EUROPE
DOCUMENTATION APRES VENTE

ATTENTION



ACCESSOIRES ELECTRIQUES AUXILIAIRES

Le circuit électrique du véhicule est conçu pour fonctionner avec les équipements de série ou optionnels.

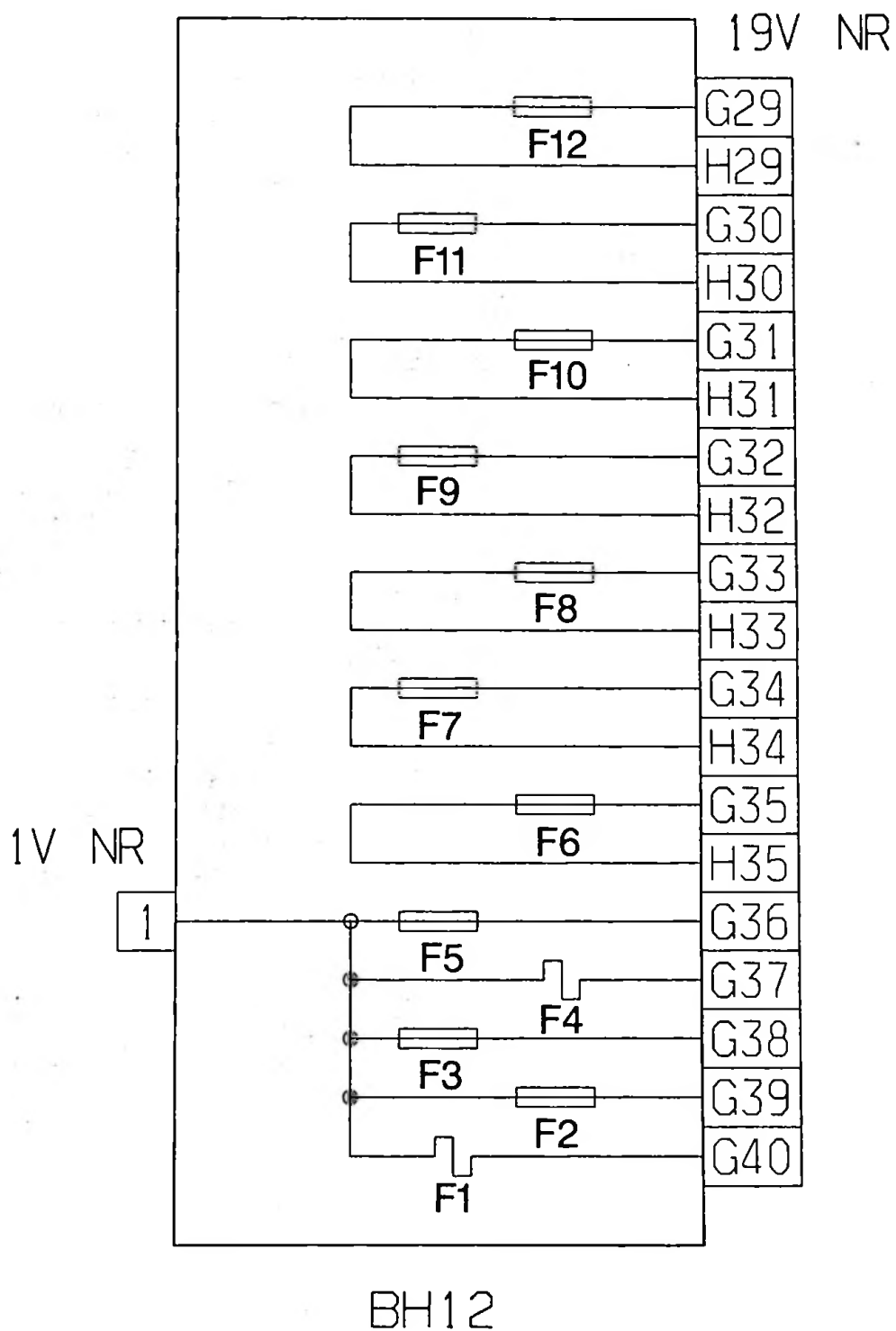
Certains accessoires électriques, ou la façon dont ils sont montés, peuvent avoir des effets néfastes sur le fonctionnement du véhicule, c'est-à-dire les circuits électroniques de commande, le circuit audio et le circuit de charge électrique.

Pour toute installation d'équipements électriques complémentaires, il est IMPERATIF de respecter les branchements séries (se reporter à cette brochure, ou aux Notices de montage Accessoire).

SOMMAIRE

BOÎTE FUSIBLES HABITACLE (BH12).....	P I
IMPLANTATION RELAIS DANS L'HABITACLE.....	P III
COMBINÉ (0004)	P IV
PRISE DIAGNOSTIC (C001).....	P VI
IMPLANTATION GÉNÉRALE DES MASSES.....	P VII
NOMENCLATURE FAISCEAUX	P VIII
SCHÉMAS ÉLECTRIQUES.....	P 1
LISTE DES SCHÉMAS	
DÉMARRAGE - PRÉCHAUFFAGE (MOTEUR DW8B/L4)	P 1
GÉNÉRATION DE COURANT - COMBINÉ.....	P 3
CONDAMNATION CENTRALISÉE DES PORTES - LÈVE-VITRES ÉLECTRIQUES	P 5
REFROIDISSEMENT MOTEUR	P 7
LUNETTE ARRIÈRE CHAUFFANTE - DIRECTION ASSISTÉE	P 9
FEUX DE POSITION - FEUX DE CROISEMENT FEUX DE ROUTE - FEUX DE BROUILLARD ARRIÈRE	P 11
INDICATEUR DE DIRECTION - RÉPÉTITEURS LATÉRAUX - SIGNAL DANGER FEUX STOP - FEUX DE REcul - AVERTISSEUR SONORE	P 13
ESSUIE-VITRE AVANT/LAVE-VITRE AVANT - VENTILATION CHAUFFAGE AUTORADIO - ÉCLAIRAGE INTÉRIEUR.....	P 15

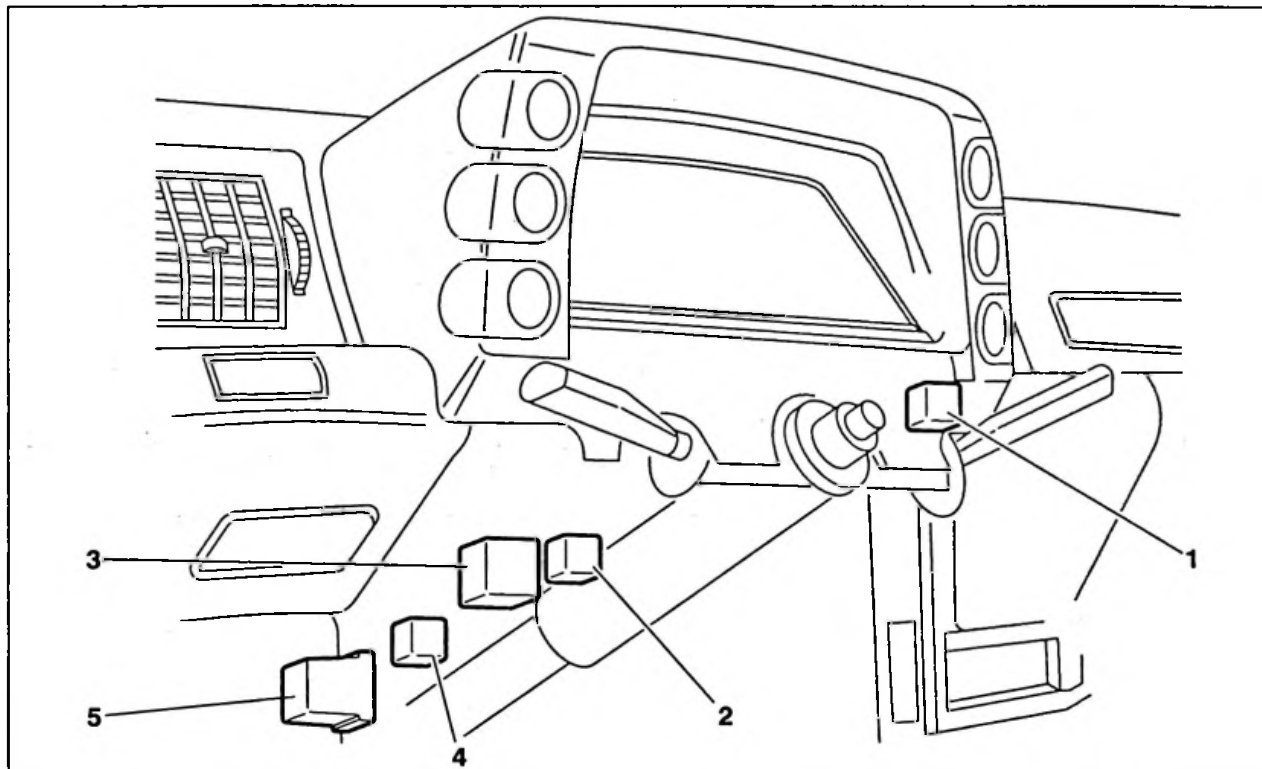
BOÎTE FUSIBLES HABITACLE (BH12) :



BOÎTE 12 FUSIBLES HABITACLE (BH12) :

Fusibles	A	Alimentation électrique	Affectation
F1	SH	+ batterie	Contacteur antivol
			F12
F2	30A	+ batterie	Relais général (puissance), feux indicateur de directions, lunette arrière chauffante, contacteur de stop, autoradio (+ après contact coupé), commutateur vitre arrière chauffante, essuie-vitres, avertisseur
F3	15A		Allume-cigares, autoradio (+ mémoire), éclairateurs bas de porte, plafonnier, combiné (montre), commutateur Signal Danger
F4	SH		Commutateur éclairage signalisation
F5	30A		Relais lève-vitres, boîtier condamnation issues
F6	15A		+ accessoires
F7	30A	+ après contact	Boîtier niveau d'eau moteur, prise diagnostic, calculateur moteur, boîtier de préchauffage, capteur vitesse véhicule
F8	10A	+ veilleuses	Commutateur feux de brouillard arrière
F9	10A	+ veilleuses	Feux de position, éclairage autoradio, commutateur Signal Danger, commutateur feux de brouillard arrière, commutateur vitre arrière chauffante, prise diagnostic, éclairage combiné, éclairage commande chauffage, éclairage cendrier, combiné (lanternes)
F10	30A	+ batterie	Groupe motoventilateur(s)
F11	-		
F12	15A	+ batterie	Relais double multifonction contrôle moteur (voie 4 et 5) (1304)
			Prise diagnostic

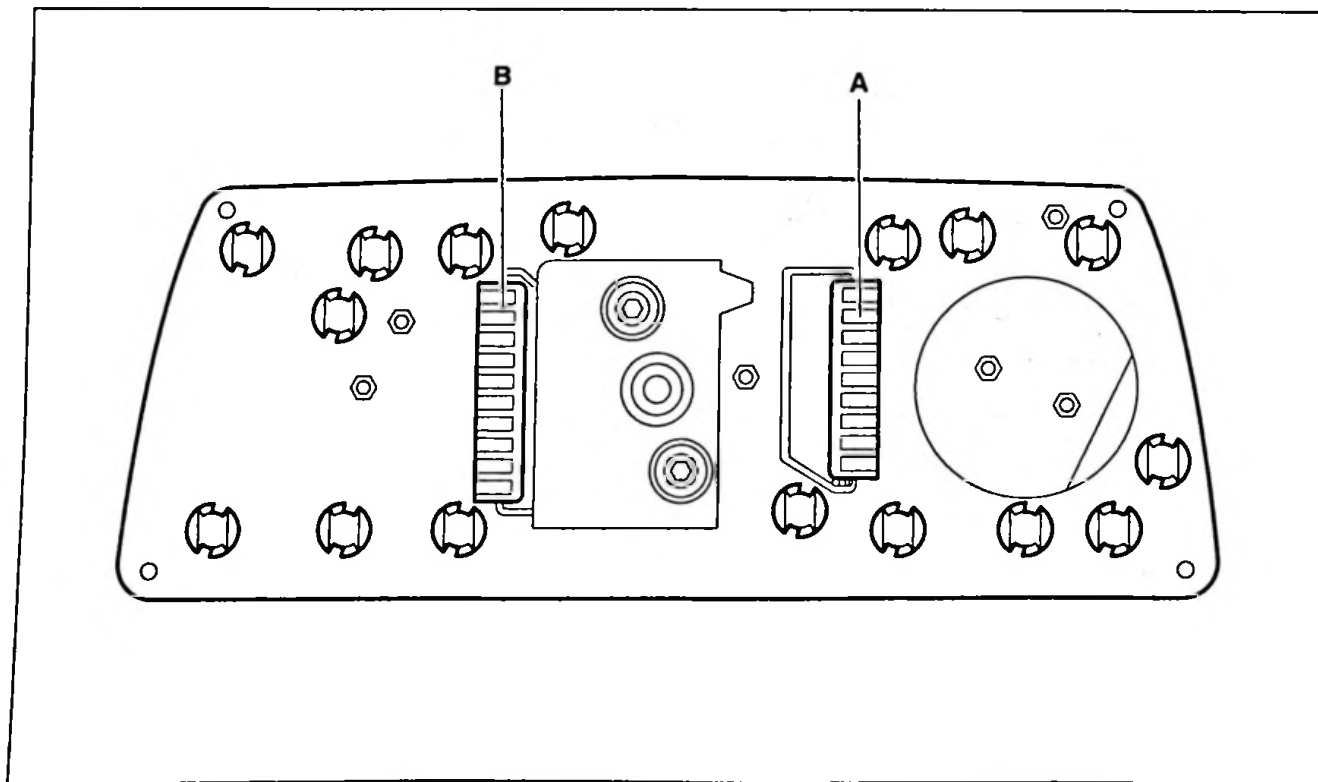
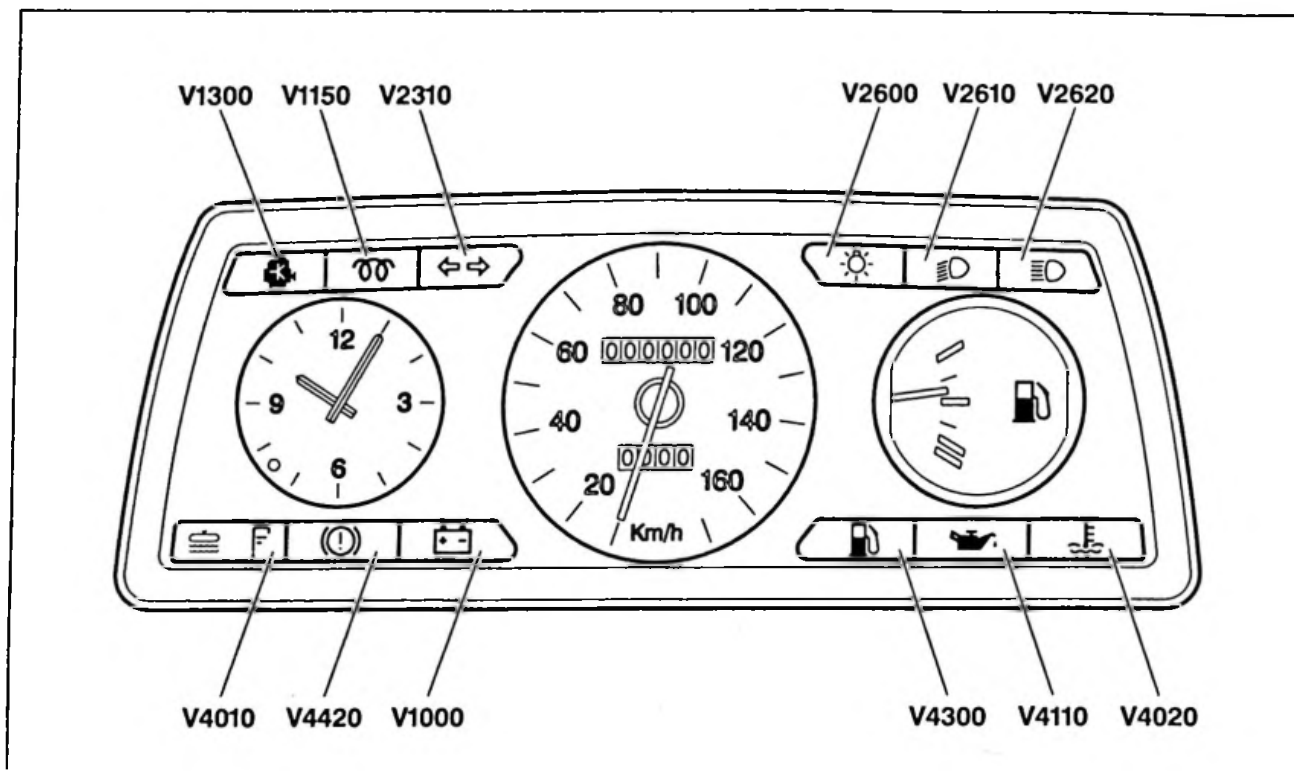
IMPLANTATION RELAIS DANS L'HABITACLE



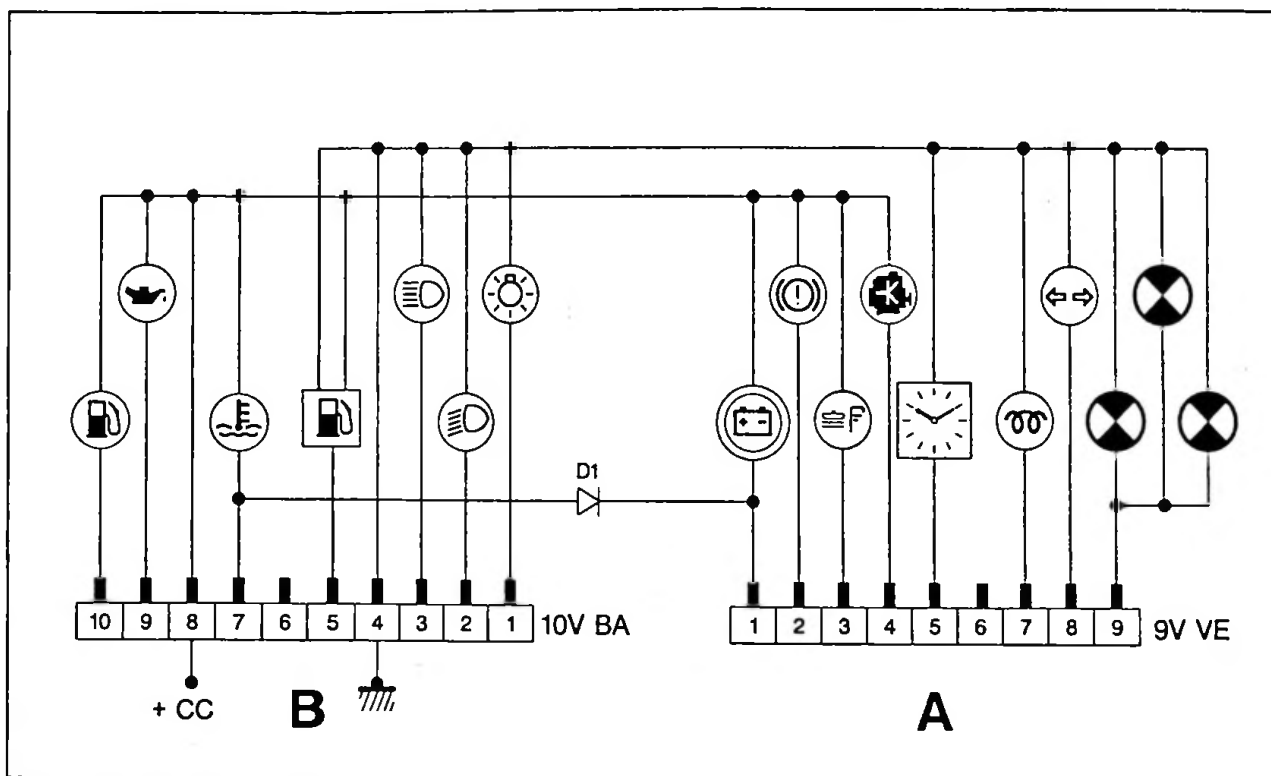
U3C171_G

- | | |
|----------|--|
| 1 - 6021 | Relais lève-vitres |
| 2 - 8116 | Relais temporisateur de vitre arriere chauffante |
| 3 - 5010 | Temporisateur essuie-vitre avant |
| 4 - 1042 | Relais général |
| 5 - 2305 | Centrale clignotante |

COMBINÉ (0004)



DÉTAIL DU COMBINÉ



U3C173_G

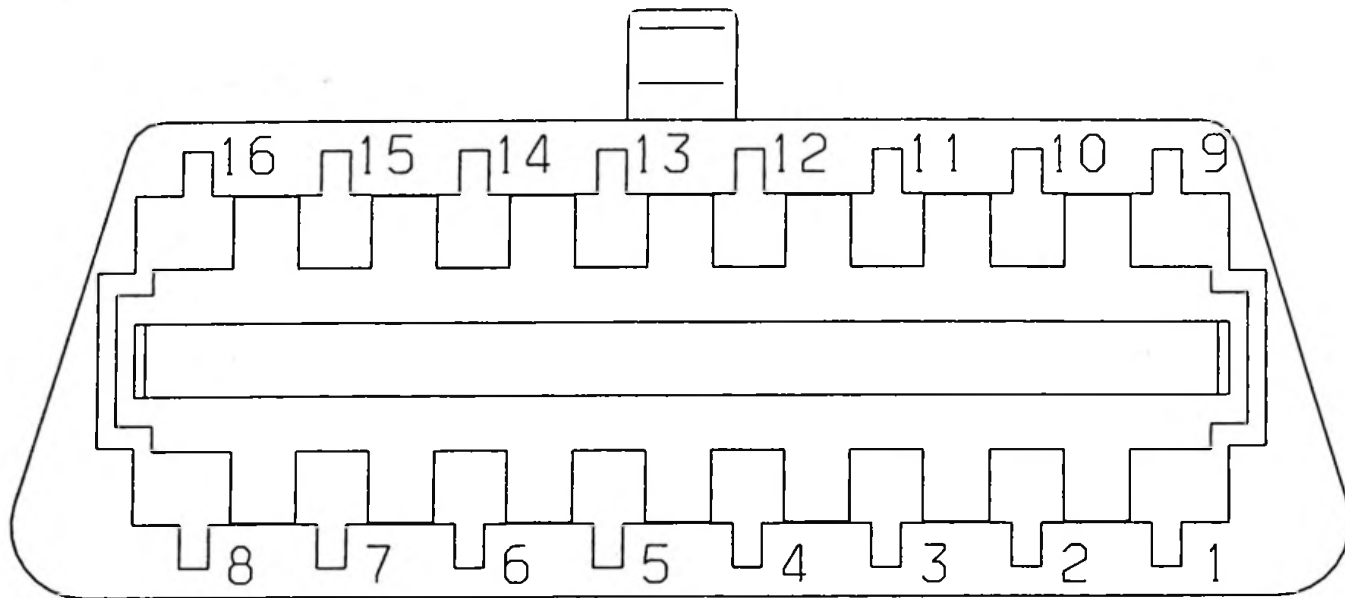
Connecteur B :

- 1 - V2600 - Feux de position
- 2 - V2610 - Feux de croisement
- 3 - V2620 - Feux de route
- 4 - Masse combinée
- 5 - 4310 - Indicateur niveau de carburant
- 6 - Libre
- 7 - V4020 - Voyant température d'eau moteur maxi
- 8 - Alimentation combinée +CC
- 9 - V4110 - Voyant de pression d'huile moteur
- 10 - V4300 - Voyant de niveau mini carburant

Connecteur A :

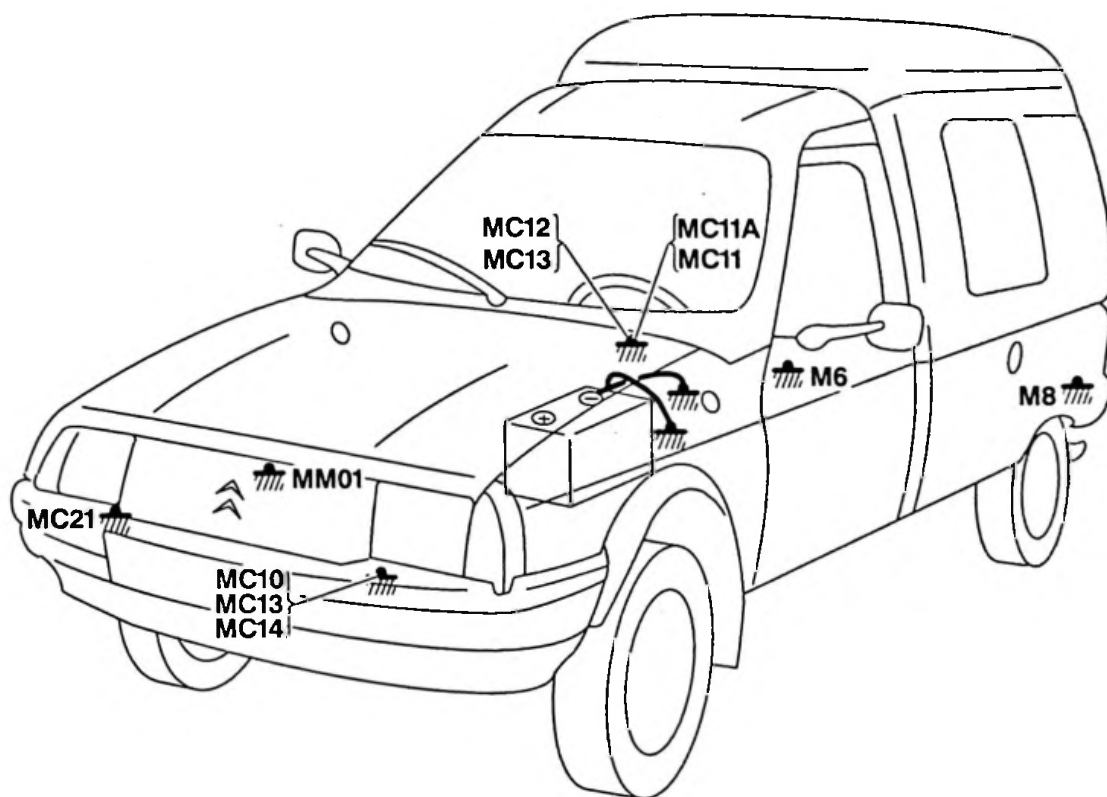
- 1 - V1000 - Voyant de charge
- 2 - V4420 - Voyant frein de stationnement, niveau liquide de frein
- 3 - V4010 - Voyant niveau d'eau moteur
- 4 - V1300 - Voyant diagnostic moteur
- 5 - 7220 - Montre
- 6 - Libre
- 7 - V1150 - Voyant de préchauffage
- 8 - V2310 - Voyant indicateur de direction gauche et droite
- 9 - Voyant éclairage combiné

PRISE DIAGNOSTIC (C001)



- 1 - + après contact
- 2 - non utilisé
- 3 - info régime moteur
- 4 - masse/batterie
- 5 - masse/caisse
- 6 - non utilisé
- 7 - contrôle moteur ligne K bus ISO
- 8 - non utilisé
- 9 - non utilisé
- 10 - non utilisé
- 11 - non utilisé
- 12 - non utilisé
- 13 - non utilisé
- 14 - non utilisé
- 15 - contrôle moteur ligne K bus ISO
- 16 - + batterie

IMPLANTATION GÉNÉRALE DES MASSES



masses	Affectations
MC21	Point de masse feu AV/D
MM01	Point de masse moteur
MC10 MC13 MC14	Point de masse feu AV/G
MC11 MC11A MC12 MC13	Point de masse sous planche de bord
M6	Point de masse feu AR/D
M8	Point de masse feu AR/G

NOMENCLATURE FAISCEAUX

MT	FAISCEAU MOTEUR
PR	FAISCEAU PRINCIPAL
HB	FAISCEAU HABITACLE
PD	FAISCEAU PORTE AVANT DROITE
PG	FAISCEAU PORTE AVANT GAUCHE
MV	FAISCEAU MOTOVENTILATEUR
DA	FAISCEAU DIRECTION ASSISTÉE
EP	FAISCEAU ÉCLAIREUR DE PLAQUE POLICE
RD	FAISCEAU ARRIÈRE DROIT
RG	FAISCEAU ARRIÈRE GAUCHE
CN	CÂBLE NÉGATIF BATTERIE
CP	CÂBLE POSITIF BATTERIE

