



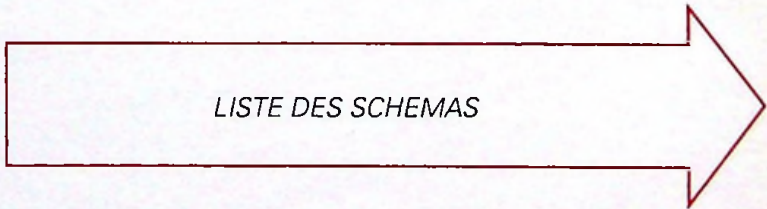
67



XM
670-000/1

1

FONCTION : OUVRANTS



LISTE DES SCHEMAS



COMMANDE LEVE-VITRES

NUMERO	DIRECTION	VALIDITE	DESIGNATION
671-00/20	Gauche		COMMANDE A IMPULSIONS

COMMANDE FERMETURE PORTES

NUMERO	DIRECTION	VALIDITE	DESIGNATION
672-00/05	Gauche		VEHICULE sans AFFICHEUR GAUCHE
672-00/10	Gauche		VEHICULE avec SILHOUETTE AUTO
672-00/20	Gauche		VEHICULE avec MATRICE DE POINTS

COMMANDE TOIT OUVRANT

NUMERO	DIRECTION	VALIDITE	DESIGNATION
673-00/20	Gauche		XM TT

ALARME

NUMERO	DIRECTION	VALIDITE	DESIGNATION
675-0/10	Gauche	07/93 →	VEHICULE avec SILHOUETTE AUTO
675-0/30	Gauche	07/93 →	VEHICULE avec MATRICE DE POINTS

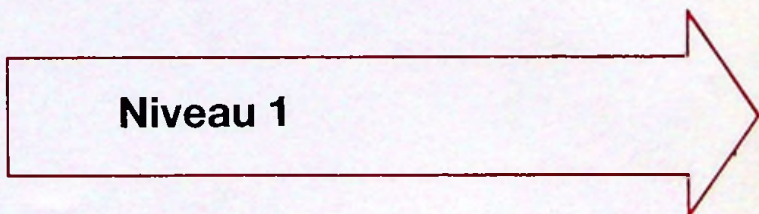


67



XM
672-00/05

1



Niveau 1



67



XM
672-00/05

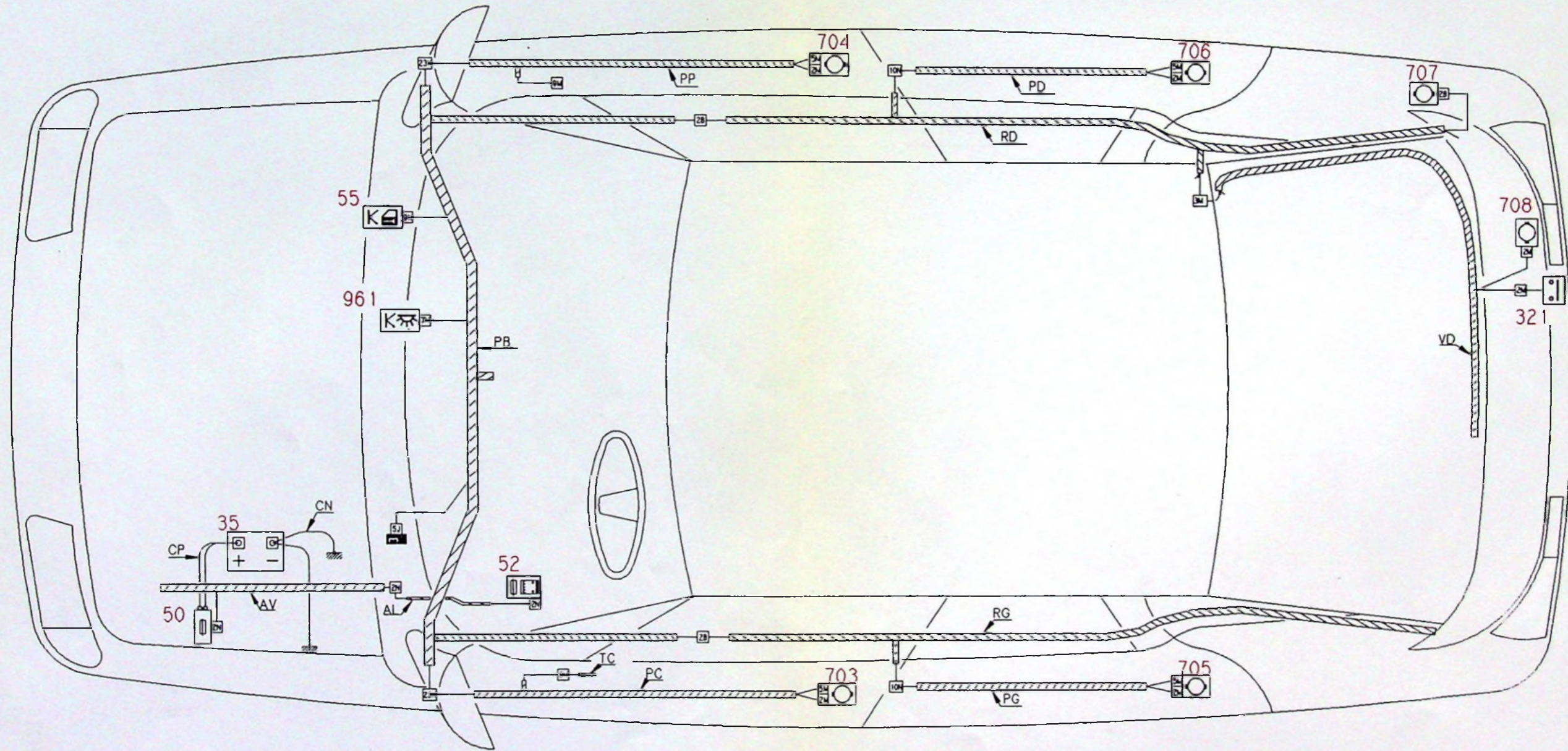
3

4

XM
672-00/05



67



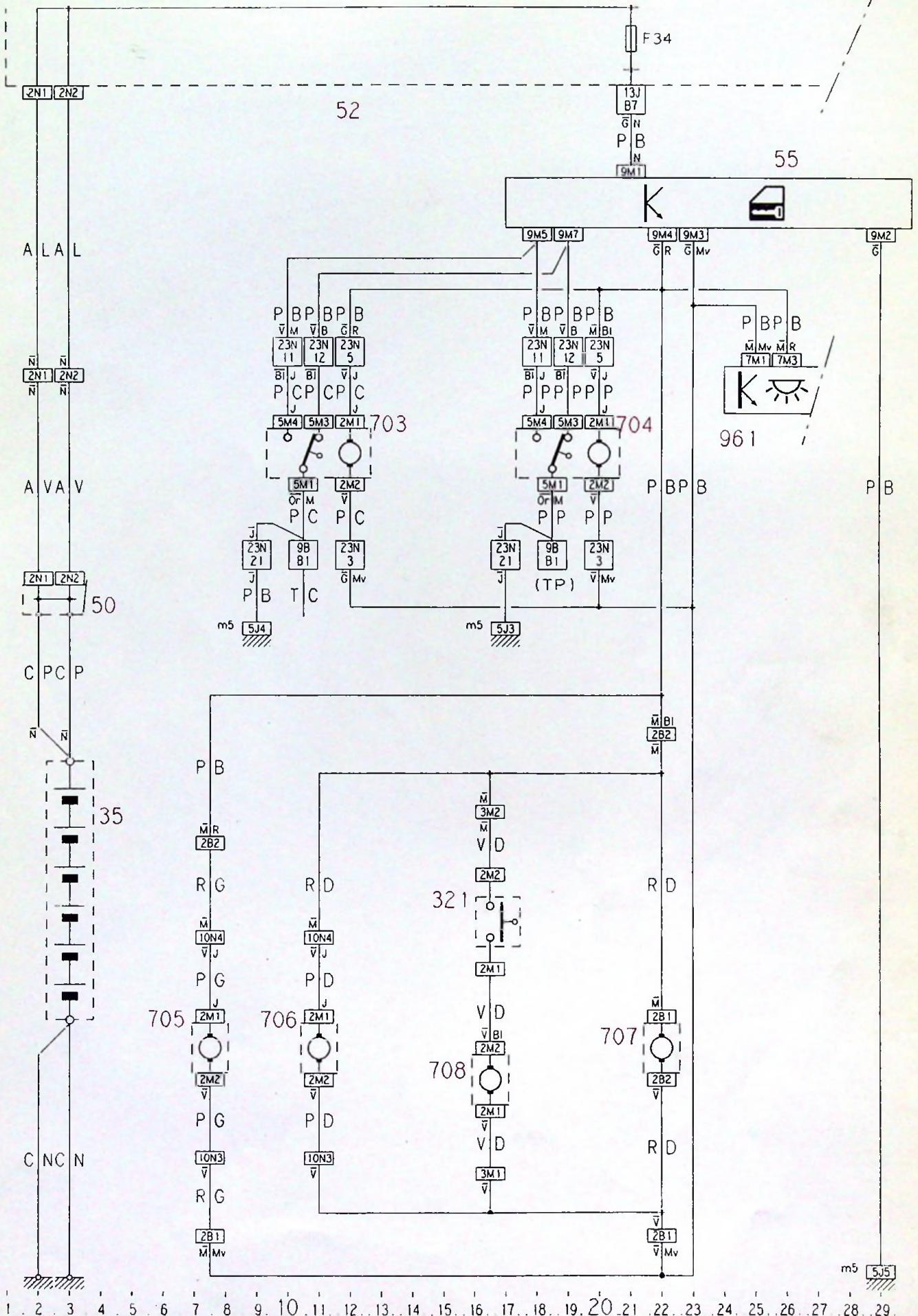


67



XM
672-00/05

5



672-00/05

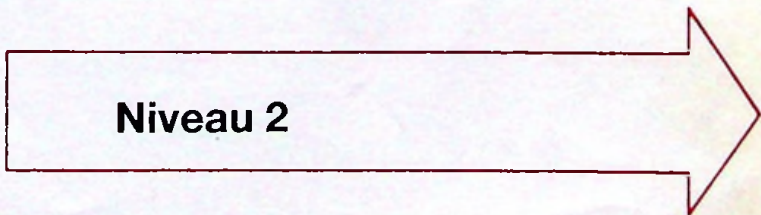


67



XM
672-00/10

1



Niveau 2



67



XM
672-00/10

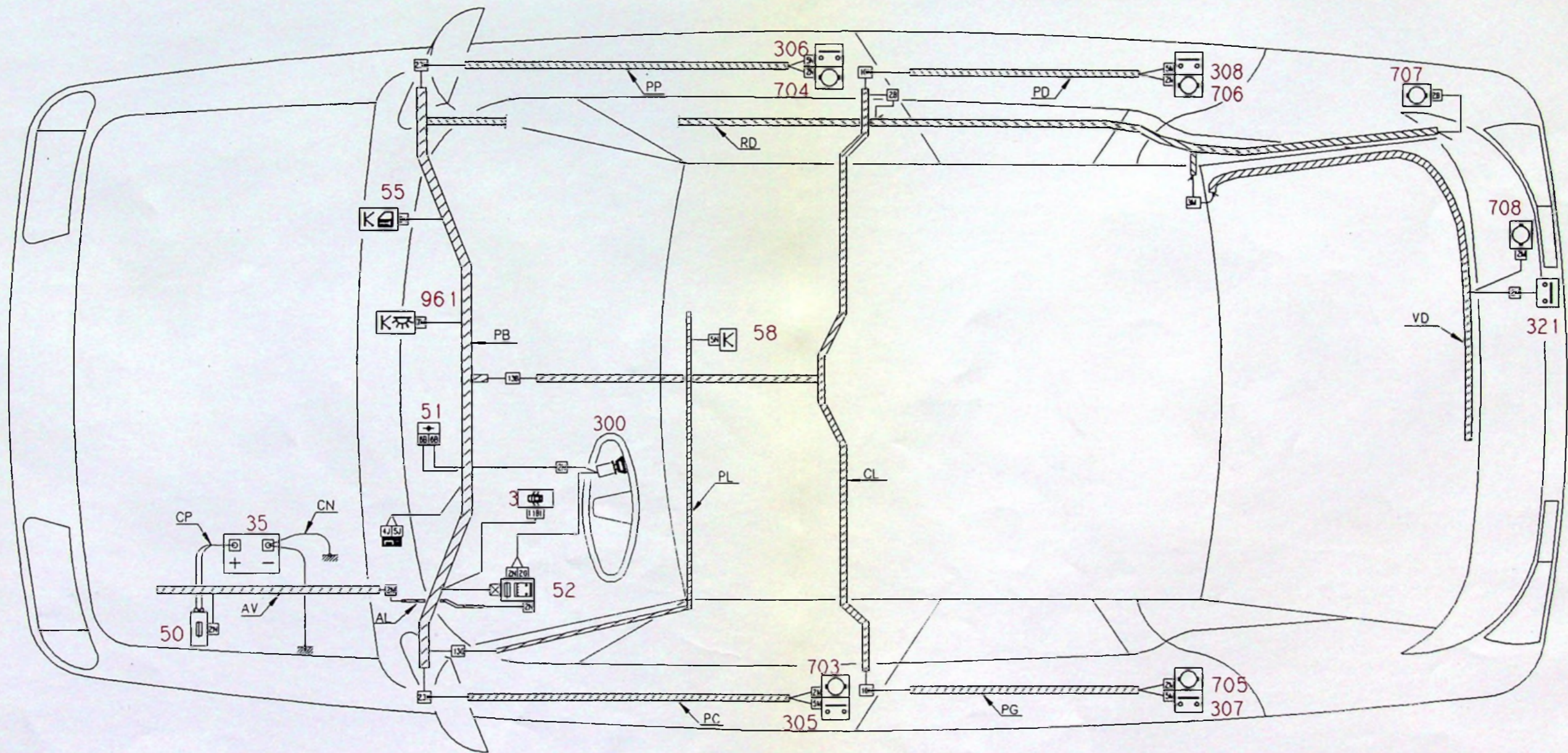
3

4

XM
672-00/10



67



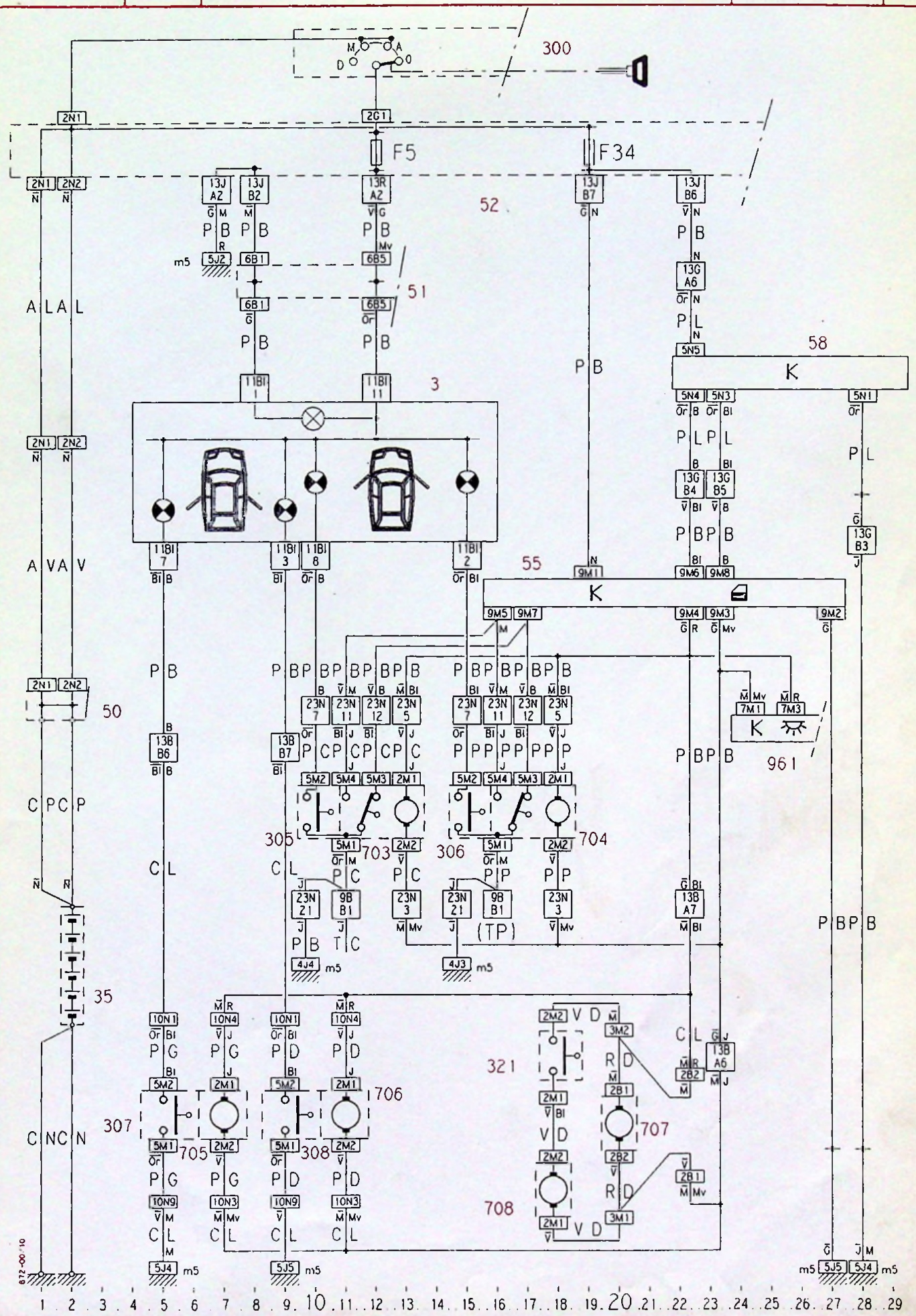


67



XM
672-00/10

5





67



XM
672-00/20

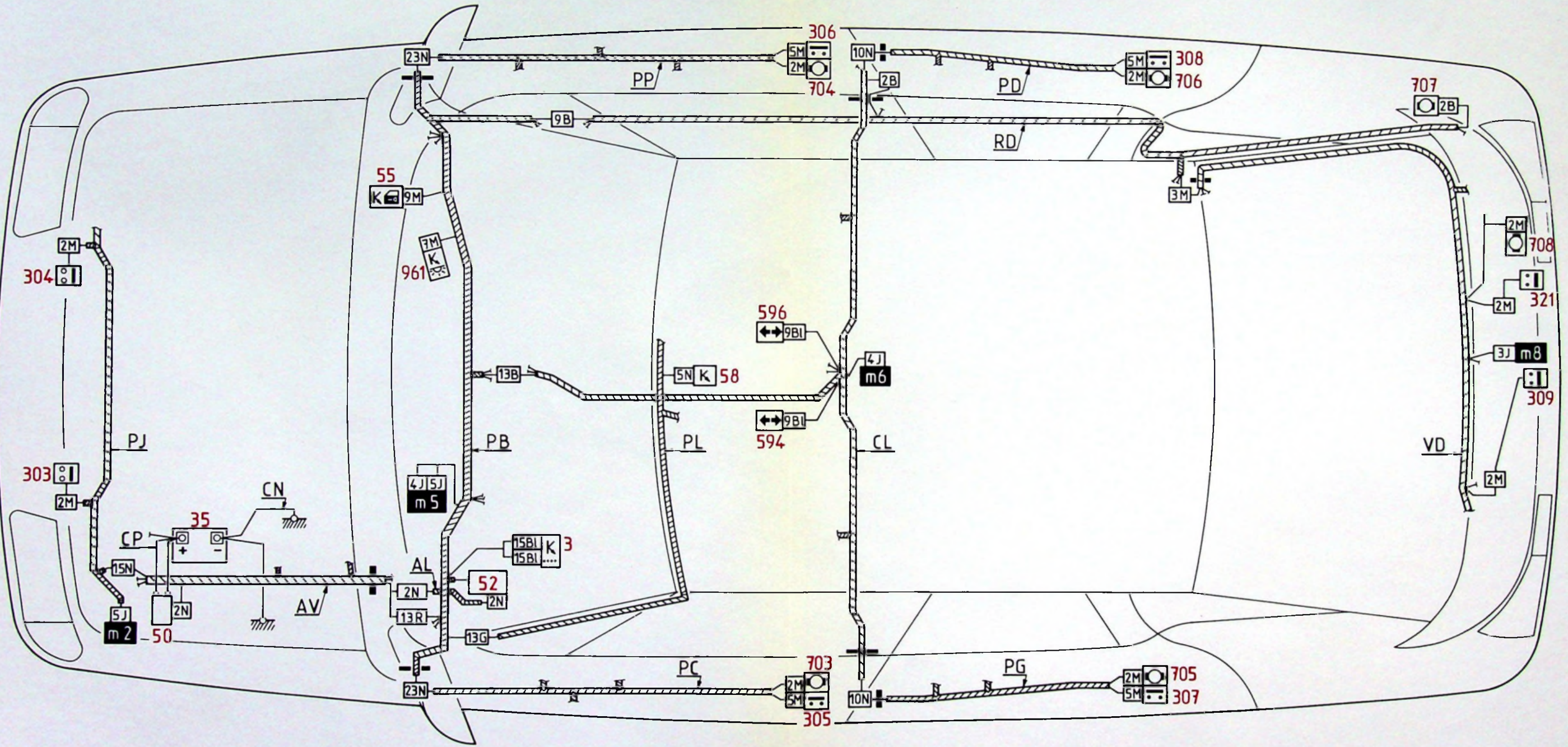
3

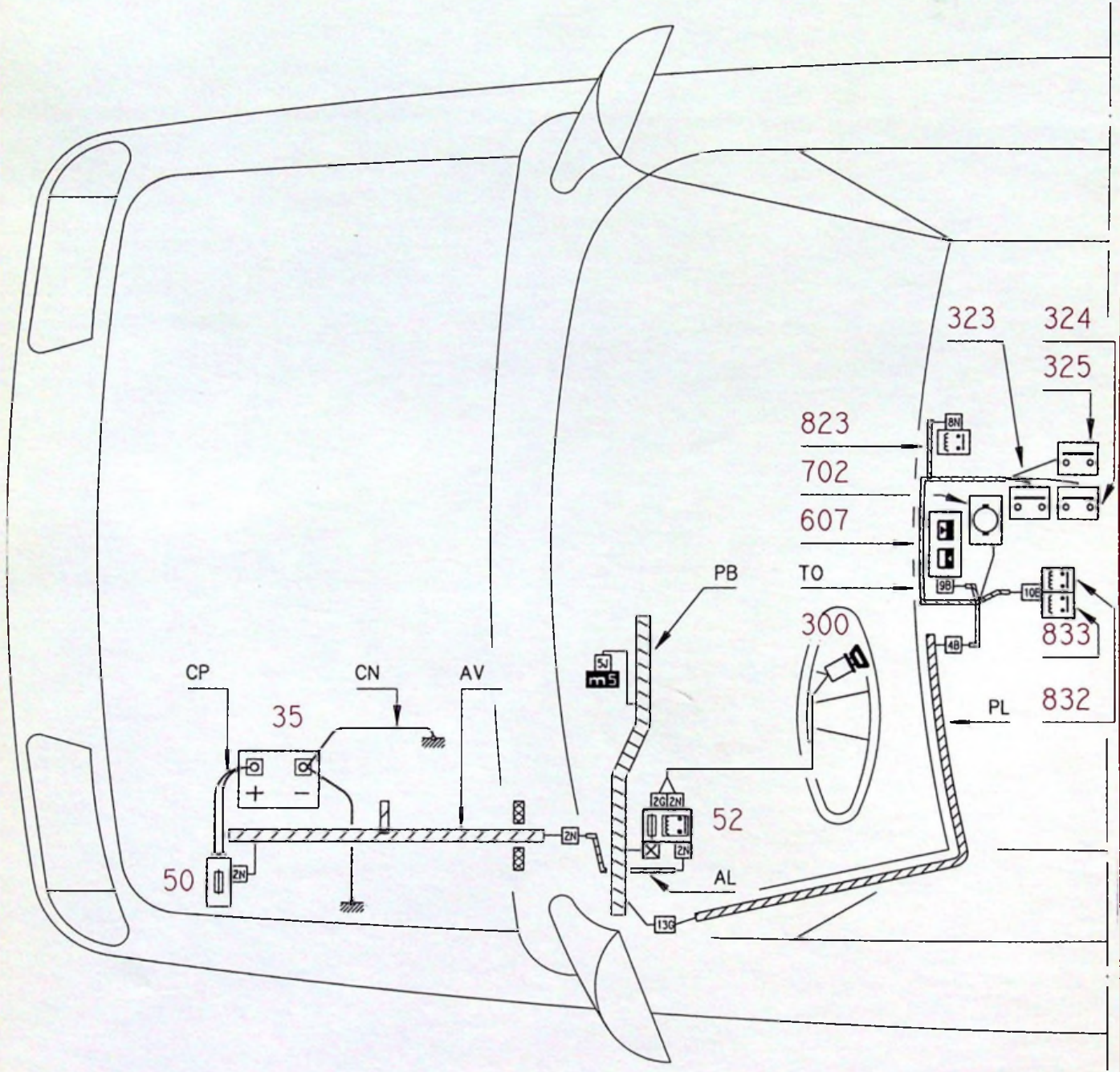
4

XM
672-00/20



67





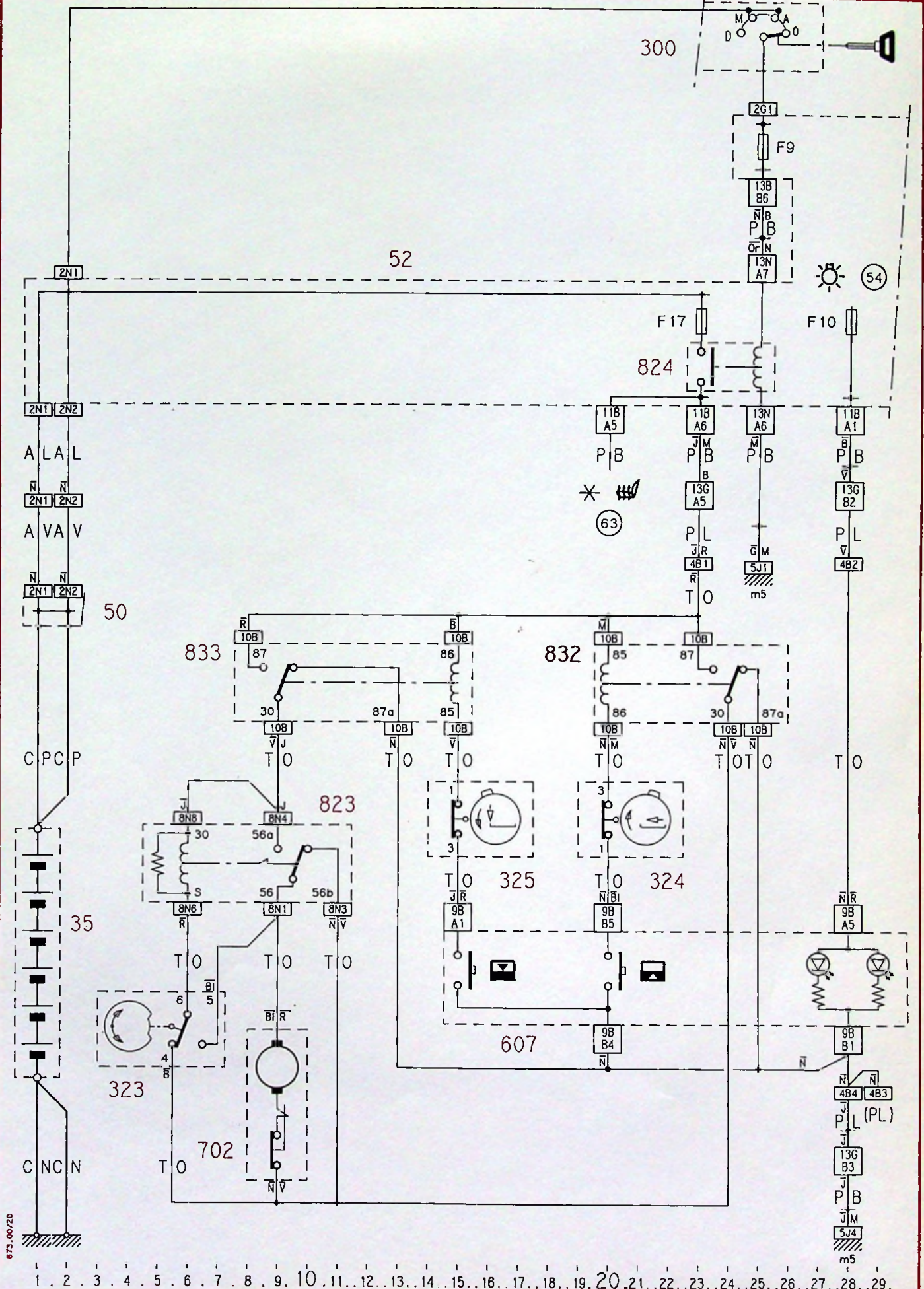


67



XM
673-00/20

3



673.00/20



67



XM
675-0/10

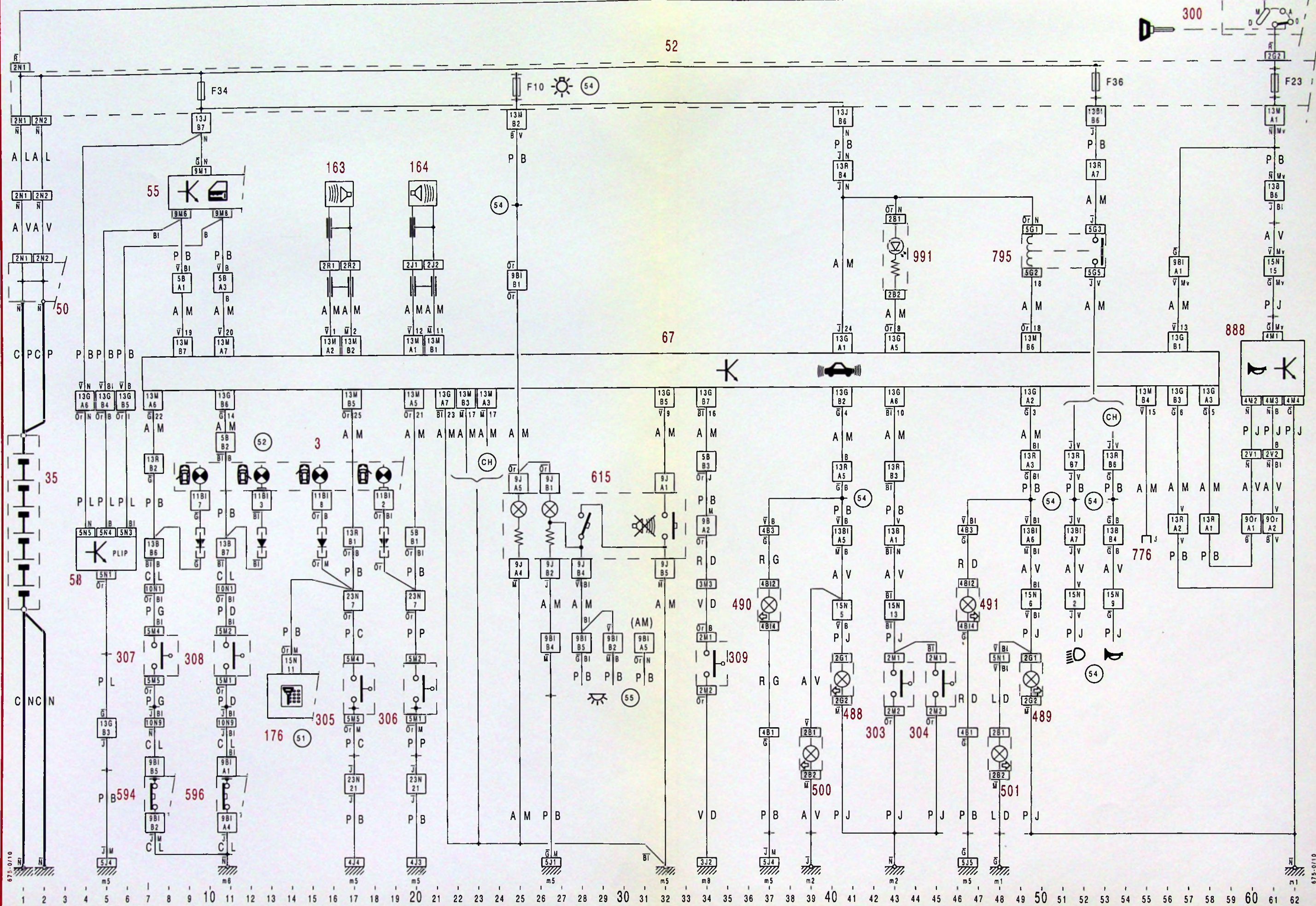
6

7

XM
675-0/10



67



675-0/10

1 2 3 4 5 6 7 8 9 10 11 12 13 14 15 16 17 18 19 20 21 22 23 24 25 26 27 28 29 30 31 32 33 34 35 36 37 38 39 40 41 42 43 44 45 46 47 48 49 50 51 52 53 54 55 56 57 58 59 60 61 62

675-0/10



67



XM
675-0/30

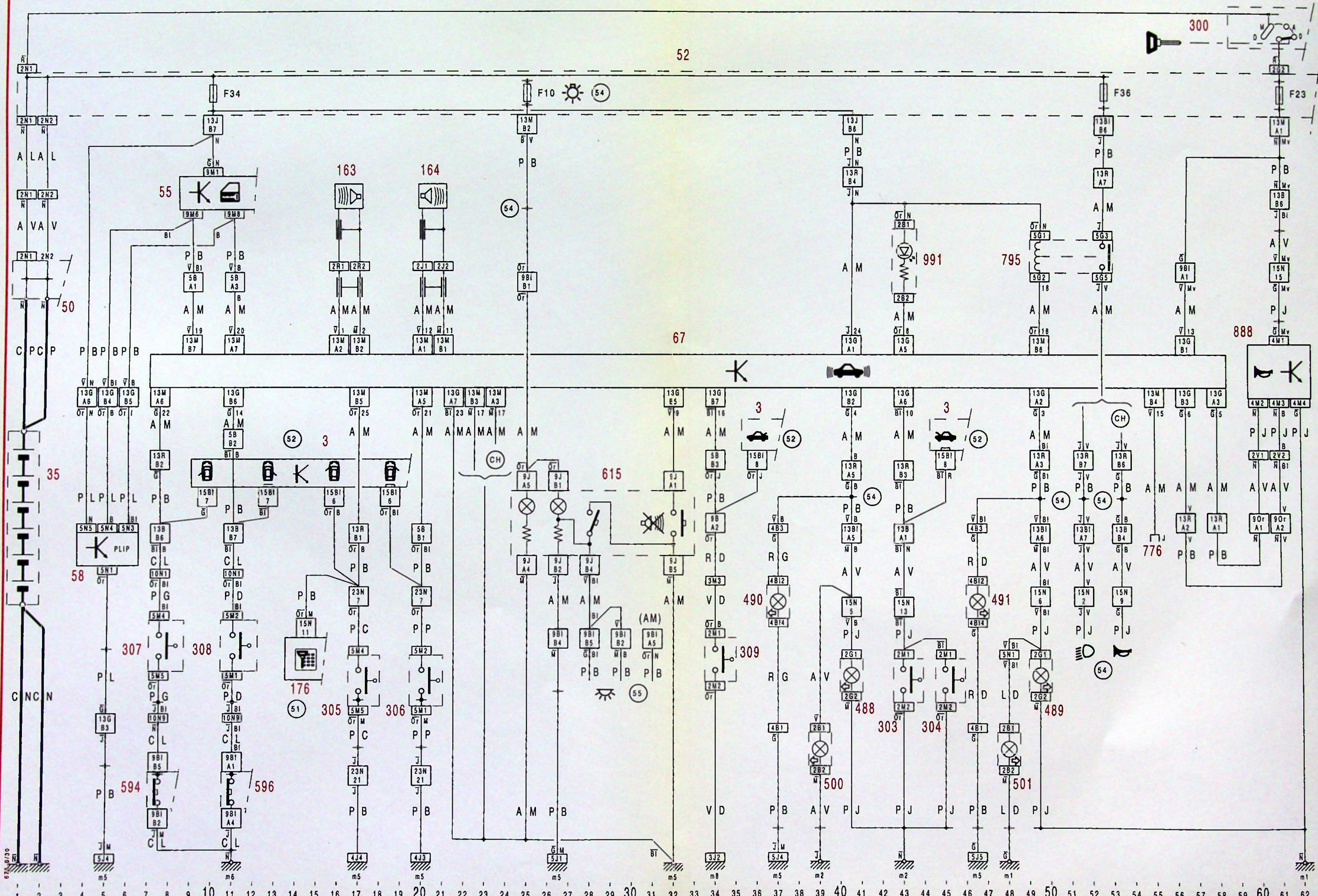
6

7

XM
675-0/30



67



675-0/30

675-0/30