

SOMMAIRE

CHAPITRE 1 : FONCTIONS DU BOITIER	PAGE	1
CHAPITRE 2 : PRINCIPE ELECTRIQUE	PAGE	3
I - ENTREES /SORTIES.....	PAGE	3
II - SCHEMA DE PRINCIPE ELECTRIQUE	PAGE	4
CHAPITRE 3 : FONCTIONNEMENT	PAGE	5
I - MODE NORMAL	PAGE	5
II - MODE POST-REFROIDISSEMENT	PAGE	6
III - MODES DEGRADES	PAGE	7
CHAPITRE 4 : LOGIQUES DE FONCTIONNEMENT.....	PAGE	9
CHAPITRE 5 : BORNAGE DU BOITIER	PAGE	11
CHAPITRE 6 : ANNEXE : SCHEMAS DE PRINCIPE ELECTRIQUE DE CABLAGE.....	PAGE	13

FONCTIONS DU BOITIER

Dans 99% des cas, le boîtier analyse la température d'eau de refroidissement en provenance d'une sonde de température d'eau, montée sur le boîtier de sortie d'eau. Cette sonde est une résistance variable de type CTP.

En fonction du niveau de température du capteur (seuils calibrés), le boîtier peut commander les fonctions suivantes :

- commander les groupes moto-ventilateurs (GMV)
via des relais → en mode normal,
→ sur ordre en provenance de la climatisation véhicule (boîtier de contrôle réfrigération, ou calculateur régulation de température habitacle),
- allumer les voyants de préalerte et d'alerte,
- couper l'alimentation, via un relais, du compresseur de réfrigération,
- fournir une information "moteur chaud" à certains dispositifs de régulation de température habitacle, ou à d'autres systèmes,
- commander un post-refroidissement moteur temporisé, si nécessaire.

Le boîtier doit également pouvoir assurer des fonctions de mode dégradé.

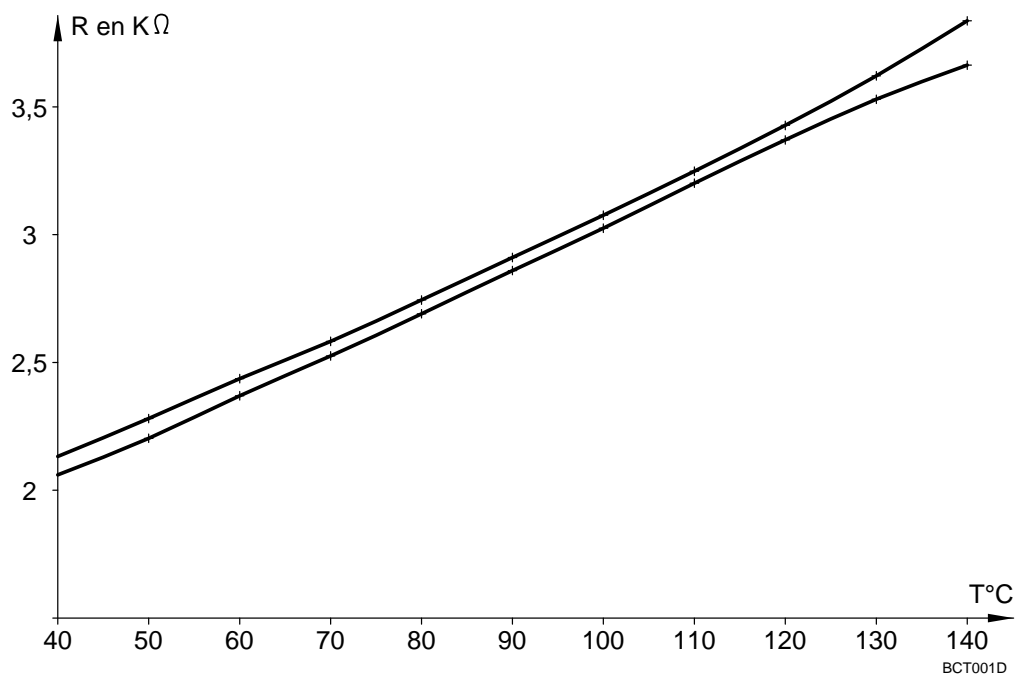
Remarque : Dans de très rares cas, ce boîtier peut n'assurer, associé à un thermocontact, que les fonctions suivantes :

- commander la 1^{ère} vitesse GMV en + APC et + APCC,
- commander un post-refroidissement temporisé si nécessaire.

Nota : L'information "moteur chaud" et la commande du voyant de pré-alerte sont deux fonctions que l'on rencontre de plus en plus rarement, et qui sont appelées à disparaître dans l'avenir.

BOITIER DE CENTRALISATION TEMPERATURE D'EAU

Caractéristique de la thermistance



TEMPERATURE EN $^{\circ}C$	VALEUR CAPTEUR	
	R K Ω MINI	R K Ω MAXI
40	2.054	2.124
50	2.196	2.266
60	2.344	2.414
70	2.497	2.555
80	2.654	2.708
90	2.815	2.867
100	2.980	3.030
110	3.147	3.193
120	3.314	3.364
130	3.438	3.578
140	3.555	3.805

BOITIER DE CENTRALISATION TEMPERATURE D'EAU

PRINCIPE ELECTRIQUE

I - ENTREES /SORTIES

Le boîtier électronique reçoit en entrée :

- une information positive (> 10V) en provenance du thermocontact ou,
- la commande positive de demande 1^{ère} vitesse GMV en provenance de la climatisation,
- le + permanent en voie 4 pour assurer éventuellement le post refroidissement,
- l'information température d'eau en provenance de la sonde CTP (voies 7 et 14),
- la commande positive en provenance du pressostat du circuit de réfrigération pour la 2^{ème} vitesse GMV (voie 13),
- le + APC ou + APCC (voie 15).

}
|
} voie 5
|
}

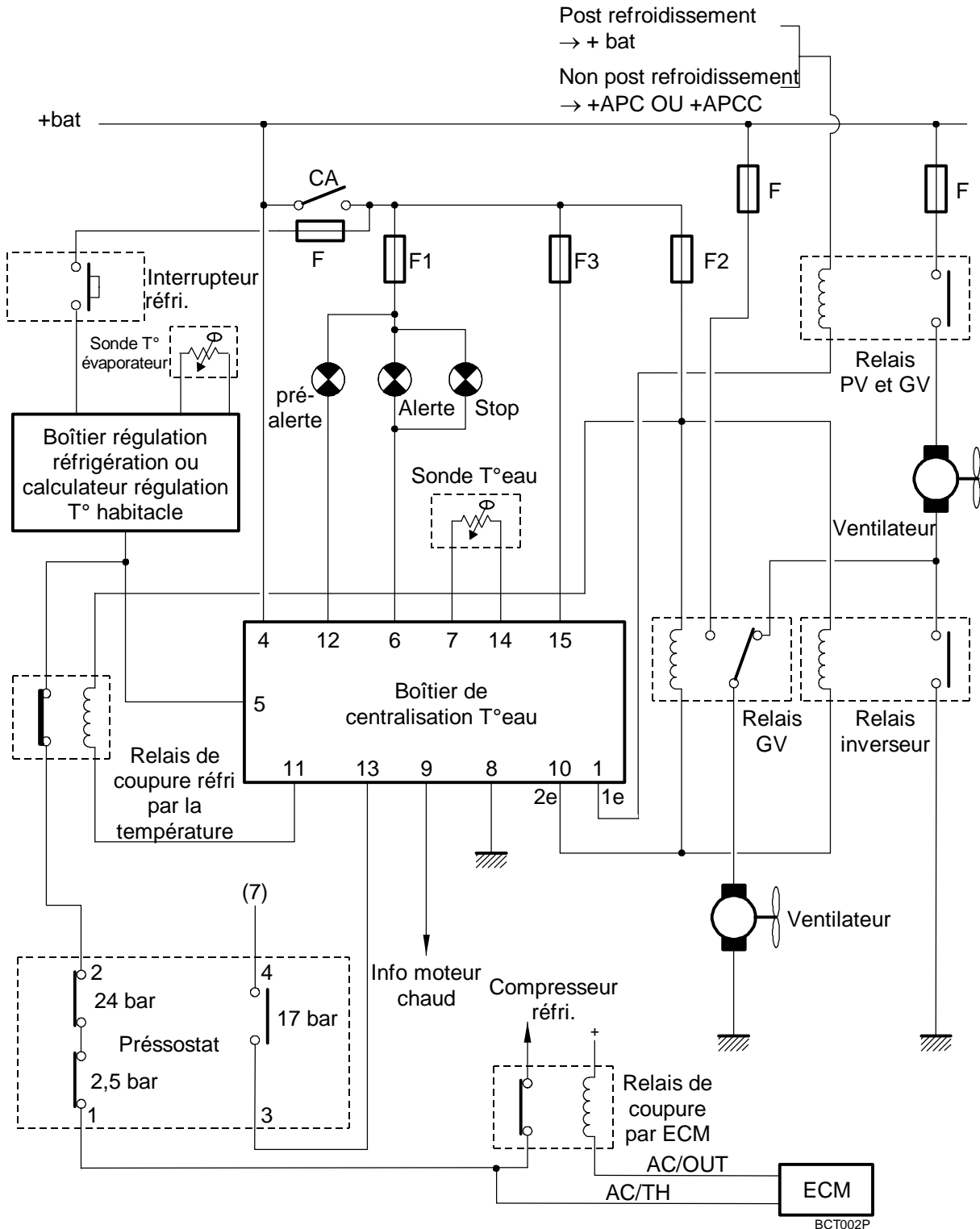
Les sorties du boîtier sont les suivantes :

- l'information "moteur chaud" (voie 9),
- la commande 1^{ère} vitesse GMV (voie 1),
- la commande 2^{ème} vitesse GMV (voie 10),
- la commande coupure réfrigération (voie 11),
- la commande du voyant de préalerte (voie 12),
- la commande du voyant d'alerte et du voyant stop (voie 6),
- la masse du boîtier (voie 8).

BOITIER DE CENTRALISATION TEMPERATURE D'EAU

II - SCHEMA DE PRINCIPE ELECTRIQUE

Le boîtier ne fonctionne que par des mises à la masse de ses sorties.



Nota : Les voies 6, 10, 11, 12, 15 doivent avoir le même type d'alimentation (APC ou APCC sur toutes les voies).

BOITIER DE CENTRALISATION TEMPERATURE D'EAU

FONCTIONNEMENT

I - MODE NORMAL

Le boîtier est alimenté en + APC ou + APCC en borne 15. Il est informé de la température d'eau moteur en bornes 7 et 14.

A - MOTOVENTILATEURS

1 - Petite vitesse

Pour une température égale à un seuil "PV", le boîtier donne une masse à sa borne 1 → Le relais PV et GV est excité → Les moteurs tournent en petite vitesse puisqu'ils sont alimentés en série ($U_{\text{moteur}} = \frac{U_{\text{bat}}}{2}$)

L'arrêt des motoventilateurs aura lieu pour une température égale à [Seuil "PV" - hystérésis].

2 - Grande vitesse

Pour une température égale à un seuil "GV", le boîtier donne une masse à ses bornes 1 et 10 → Les relais GV et inverseur sont excités → chaque motoventilateur tourne indépendamment de l'autre → ils tournent en grande vitesse ($U_{\text{mot}} = U_{\text{bat}}$).

L'arrêt de la grande vitesse aura lieu pour une température égale à [Seuil "GV" - hystérésis].

Particularité :

Dans le cas d'une mise au +APC ou + APCC avec une température d'eau supérieure au seuil des GV, une temporisation d'au moins 3 secondes devra se dérouler entre l'enclenchement de la PV et celui de la GV.

BOITIER DE CENTRALISATION TEMPERATURE D'EAU

B - VOYANTS

- Pré-alerte : pour une température égale à un seuil "P.AL" → mise à la masse de la borne 12.
- Alerte : pour une température égale à un seuil "AL" → mise à la masse de la borne 6 ; le voyant stop s'allume également.

C - CAS DE LA REFRIGERATION

- Lorsque le boîtier de régulation de réfrigération, ou le calculateur de régulation T° habitacle fournit un + 12 V au compresseur de réfrigération, le boîtier de centralisation de température d'eau reçoit ce même + 12 V à sa borne 5 → Il commande les motoventilateurs en petite vitesse.
- Pour une température égale à un seuil "CC", le boîtier met à la masse sa borne 11. La palette du relais de coupure par la température se décolle → l'embrayage du compresseur de réfrigération n'est plus alimenté. Ceci évite de trop solliciter le moteur et que le condenseur chauffe l'air qui refroidit le radiateur.
- Si il y a surpression dans le circuit de réfrigération, le pressostat envoie un + 12 V à la borne 13 du boîtier de centralisation de température d'eau → Celui-ci commande les motoventilateurs en grande vitesse, afin d'améliorer le refroidissement du fluide frigorigène dans le condenseur, et donc d'abaisser sa pression.

II - MODE POST-REFROIDISSEMENT

Cette fonction est appliquée à la coupure du + APC ou + APCC, et est rendue possible grâce à l'alimentation + permanent en borne 4 du boîtier, et au relais PV/GV.

A la coupure du CA, le boîtier se met en scrutation de la température d'eau moteur pour une durée de 6 minutes. Si dans cette fenêtre de scrutation, la température atteint un seuil "PR ", le boîtier commande les motoventilateurs en PV pour une durée de 4 à 15 minutes. La durée totale du post-refroidissement peut donc être de 6 minutes (largeur fenêtre) + temps de fonctionnement calibré des GMV (4 à 15 minutes).

Remarque : Le seuil de déclenchement et son hystérésis sont indépendants des valeurs des autres seuils de déclenchement (alerte, PV...).

BOITIER DE CENTRALISATION TEMPERATURE D'EAU

III - MODES DEGRADÉS

- + APC ou + APCC boîtier interrompu en fonctionnement normal.
- Défaut sonde de température d'eau détecté en fonctionnement normal ou en mode dégradé suite à rupture + APC/+ APCC.

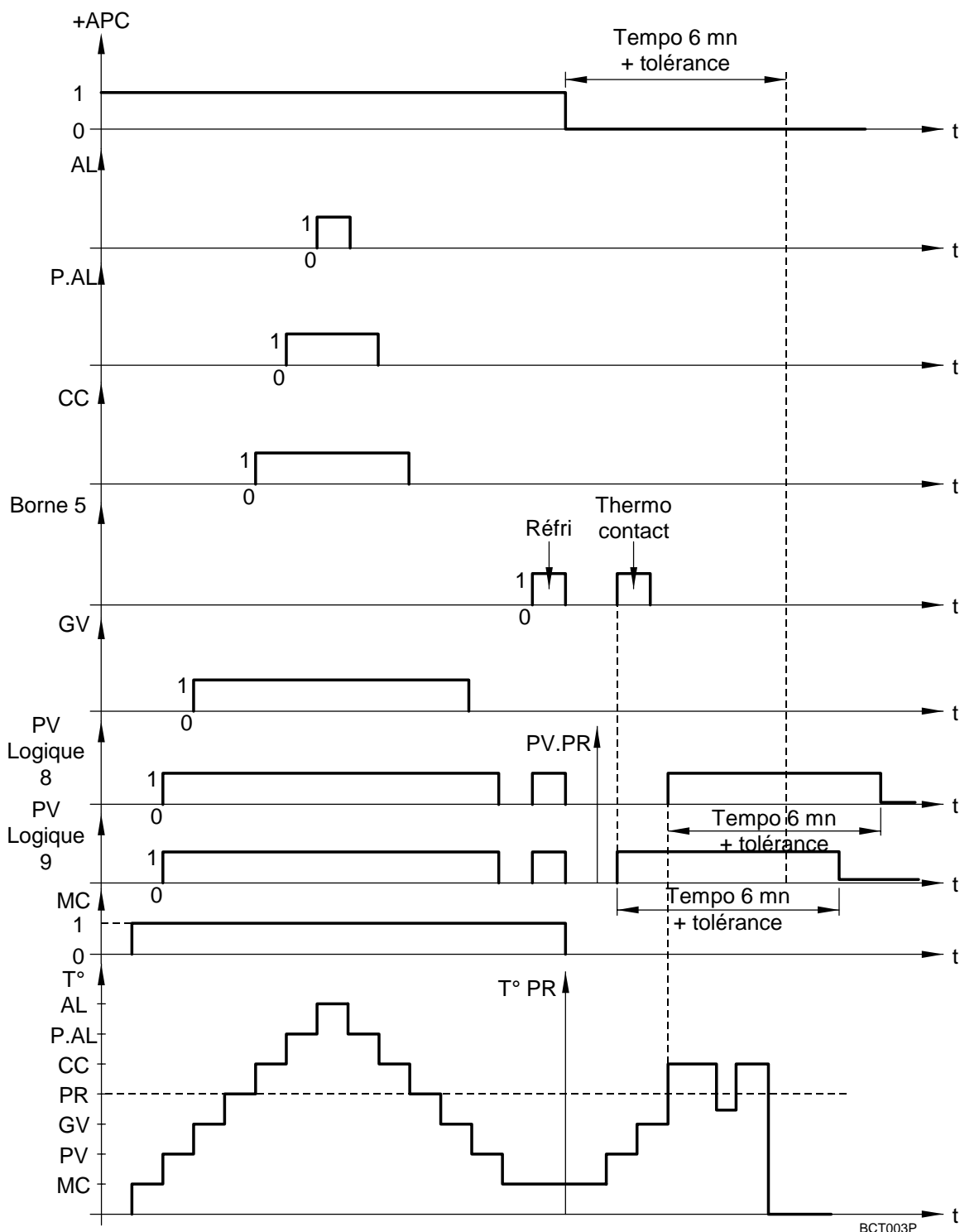
		ALERTE	PRE-ALERTE	COUP. CLIM.	2 ^{EME} VITESSE	1 ^{ERE} VITESSE	MOT. CHAUD
Sonde	Circuit Ouvert Interrompue	0	0	1	1	1	1
	Cour-circuit	0	0	1	1	1	1
+ APC +APCC Boîtier interrompu	Avant Alerte	0	X	X	1	1	X
	Après Alerte	1	1	1	0	1	1

0 : Sortie non activée

X. Fonction de la T° (0 ou 1)

BOITIER DE CENTRALISATION TEMPERATURE D'EAU

LOGIQUES DE FONCTIONNEMENT



Tous les boîtiers ont le même fonctionnement, hormis la logique de post-refroidissement qui peut être de deux types : 8 ou 9.

La logique 9 est compatible avec un thermocontact.

En logique 9, une temporisation de 1 s est prévue avant l'enclenchement de la fenêtre de 6 minutes pour éviter des enclenchements intempestifs à la coupure du moteur.

BOITIER DE CENTRALISATION TEMPERATURE D'EAU

Valeurs des seuils :

Repère couleur boîtier	MC	PV	GV	CC	P.AL	AL	Tempo PR	PR
Gris	48	96	101	112	115	118	6 mm	105
Noir	48	90	101	112	115	118	6 mm	105
Marron	48	96	101	112	115	118	6 mm	105
Rose	48	90	101	112	115	118	6 mm	105
Hystérésis	-	3	3	0,3	0,3	0,3	-	5
Valeurs en °C								°C

MC = Moteur Chaud

PV = Petite Vitesse

GV = Grande Vitesse

CC = Coupure Compresseur

P. AL = Pré-alerte

AL = Alerte

TEMPO = Post-refroidissement temporisé

PR = Seuil d'enclenchement PV post-refroidissement

Remarque : Dans l'avenir, il est prévu de développer un boîtier sans pré-alerte avec des seuils PV et GV standard entre BVA et BVM :

PV → 97°C

GV → 105°C

CC → 115°C

Diagramme des logiques

	+ APC VOIE 15	CDE CLIM VOIE 5	CDE DE THERMO VOIE 5	PETITE VITESSE
Logique 8	1	1	/	1
	0	1	/	0
	0	0	/	0
Logique 9	1	1	0	1
	1	0	1	1
	1	1	1	1
	0	1	0	0
	0	0	1	1
	0	0	0	0

BOITIER DE CENTRALISATION TEMPERATURE D'EAU

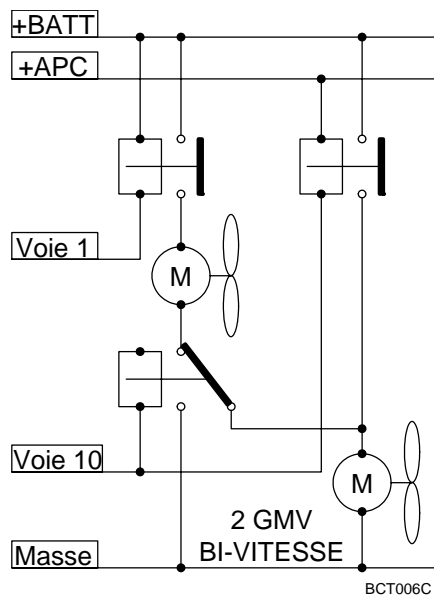
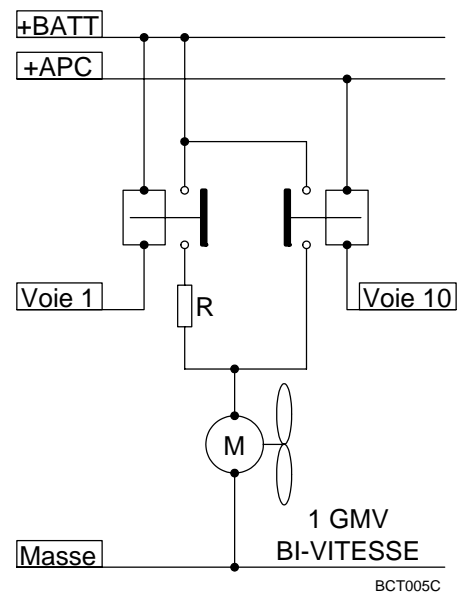
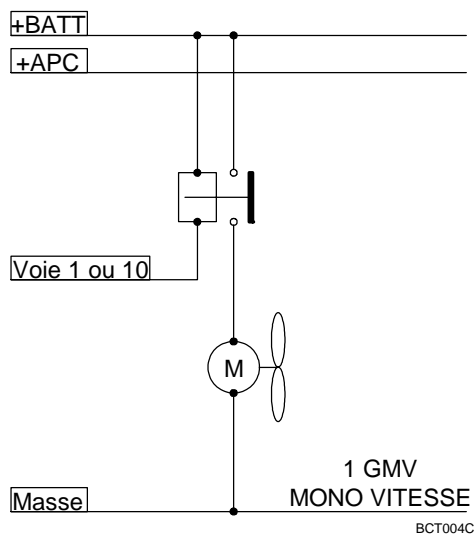
BORNAGE DU BOITIER

VOIE	E / S	CARACTERISTIQUES	OBSERVATIONS																				
1	S	U = 13,5V (+BAT ; +APC ; +APCC) R _{bobine} = 65 à 85 Ω	Commande PV ; pilotage de 1 relais																				
2	-		Non utilisé																				
3	-		Non utilisé																				
4	Alim	U = 13,5V (+ BAT)	Alimentation permanente																				
5	E	<table border="1"> <thead> <tr> <th></th> <th>min</th> <th>nom</th> <th>max</th> <th>unité</th> </tr> </thead> <tbody> <tr> <td>U_{haut}</td> <td>U_{alim}</td> <td>-2</td> <td>U_{alim}</td> <td>V</td> </tr> <tr> <td>U_{bas}</td> <td>0</td> <td>2</td> <td></td> <td>V</td> </tr> <tr> <td>U_{alim}</td> <td>10</td> <td>13,5</td> <td>16</td> <td>V</td> </tr> </tbody> </table>		min	nom	max	unité	U _{haut}	U _{alim}	-2	U _{alim}	V	U _{bas}	0	2		V	U _{alim}	10	13,5	16	V	AC/TH (calculateur climatisation) demande PV provenant du calculateur de climatisation
			min	nom	max	unité																	
U _{haut}	U _{alim}	-2	U _{alim}	V																			
U _{bas}	0	2		V																			
U _{alim}	10	13,5	16	V																			
		U = 13,5V (+BAT ; +APC ; +APCC)	Thermocontact ; demande PV ou post-refroidissement temporisé																				
6	S	U = 13,5 (+APC ; +APCC) P _{lampe} = 3W maxi	Voyant Alerte et stop au combiné																				
7	E	I = 1 mA ; U = F(R)	Capteur Température 9621000680 9621270080 et 9625027280																				
8	Masse	Masse	Masse																				
9	S	U = 13,5V (+APC) ; I = ???	Info moteur chaud																				
10	S	U = 13,5V (+APC ; +APCC) R _{bobine} = 65 à 85 Ω	Commande GV Pilotage de 1 ou 2 relais																				
11	S	U = 13,5V (+ APC ; + APCC) R _{bobine} = 65 à 85 Ω	Coupure compresseur réfrigération Pilotage de 1 relais																				
12	S	U = 13,5V (+APC ; +APCC) P _{lampe} = 2 W maxi	Voyant Préalerte au combiné																				
13	E	U = 13,5V (+APC)	Demande GV venant du manoccontact de la bouteille de fréon																				
14	E	I = 1 mA ; U = F(R)	Capteur Température 9621000680 9621270080 et 9625027280																				
15	Alim	U = 13,5V (+APC ; +APCC)	Alimentation après contact (réveil boîtier)																				

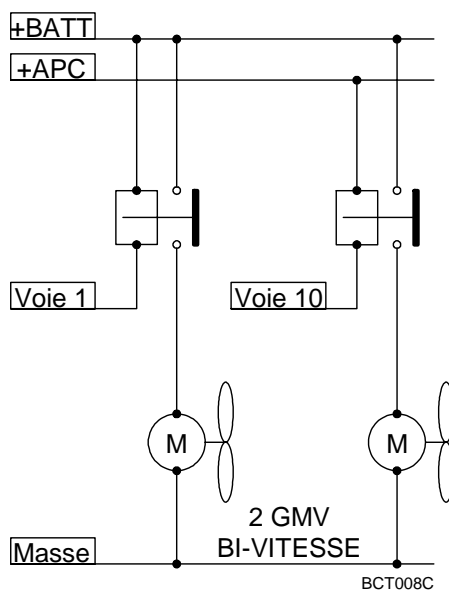
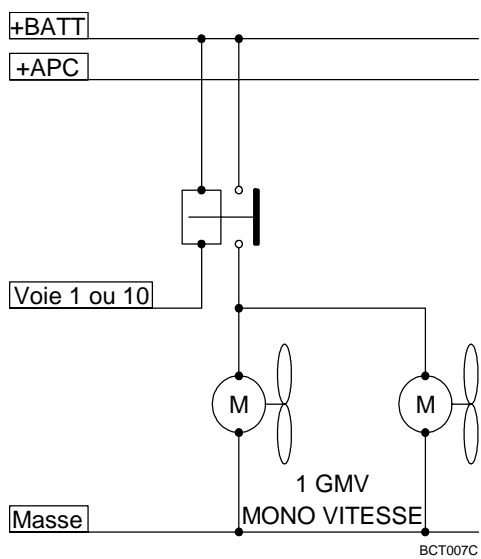
BOITIER DE CENTRALISATION TEMPERATURE D'EAU

ANNEXE : SCHEMAS DE PRINCIPE ELECTRIQUE DE CABLAGE

Les 5 montages suivants peuvent être utilisés sur nos véhicules. Les numéros de voies indiqués sont ceux du boîtier.



BOITIER DE CENTRALISATION TEMPERATURE D'EAU



BOITIER DE CENTRALISATION TEMPERATURE D'EAU