

Le, 15 Juillet 1960

NOTE TECHNIQUE

A MM. LES CONCESSIONNAIRES

N° 3 - D

Société Anonyme
ANDRE CITROEN

Capital : 302.460.000 Francs

117 à 167, Quai André Citroën
PARIS XV°

METHODES REPARATIONS

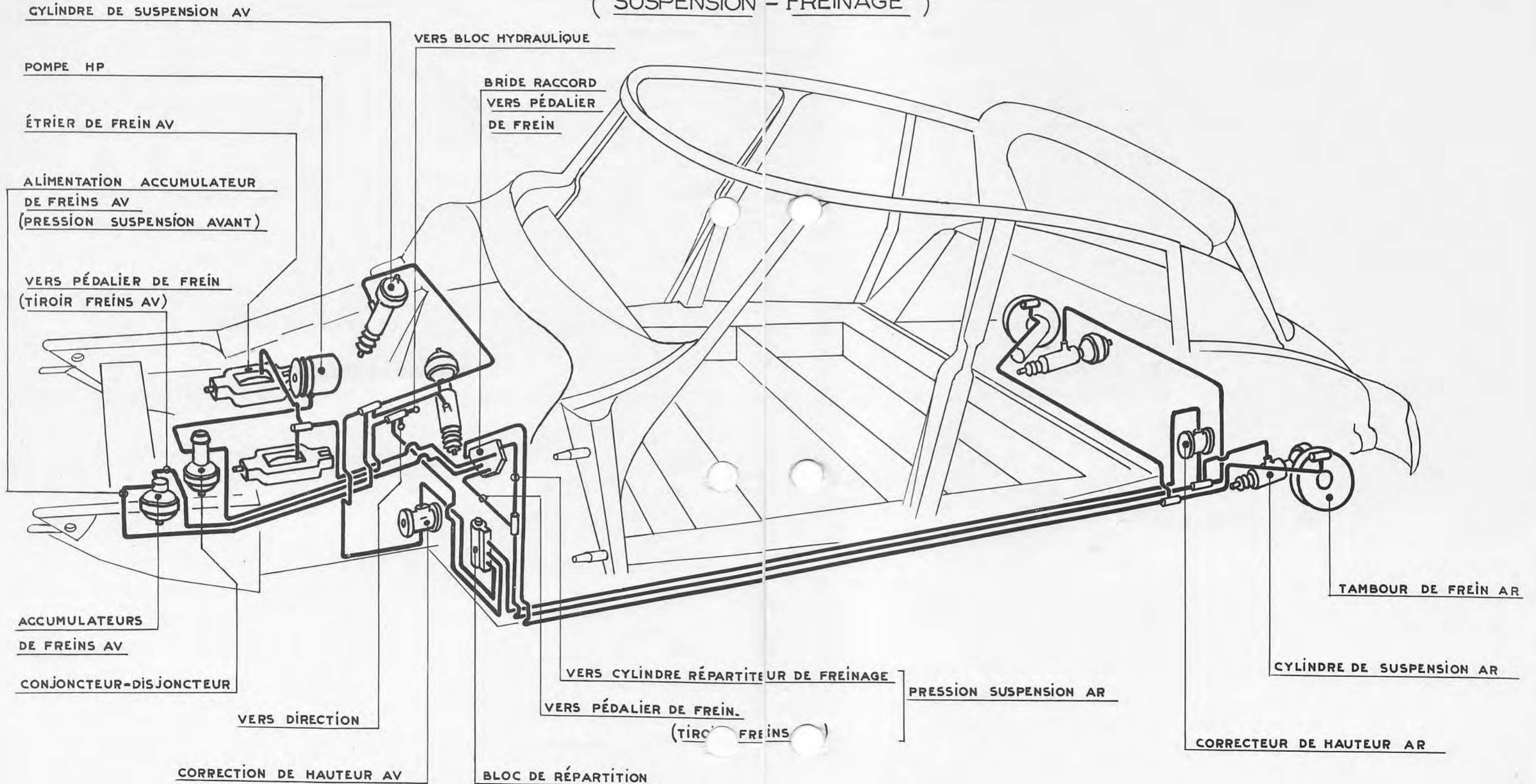
CONFIDENTIELLE
(Droits de reproduction réservés)

DS 19

CIRCUIT DE FREINAGE

DS 19

SCHÉMA CIRCUIT HP
(SUSPENSION - FREINAGE)



DS 19

Circuit de freinage

Depuis Juillet 1960, nous montons sur nos voitures DS 19 la disposition de freinage déjà adoptée sur nos véhicules genre BREAK dès leur sortie (Voir note technique N° 719).

Nous vous donnons ci-contre, le nouveau schéma du circuit hydraulique haute-pression concernant les fonctions suspension et freinage.

Les principales modifications par rapport à l'ancien dispositif portent sur les points suivants :

- 1 - Les « circuits freins » sont alimentés par les « circuits suspension », aussi bien à l'AVANT qu'à l'ARRIERE - Il n'existe plus qu'un seul accumulateur de freins, sur le circuit freins AV -
- 2 - Les patins mobiles d'étriers de freins AV, comportent des cylindres de commande de diamètre 42 mm.
- 3 - Le réglage de la répartition de freinage s'effectue de la même façon que sur le véhicule « BREAK », en respectant une cote A de 13,8 à 14,2 mm entre l'axe du tiroir de freins AR et l'axe des galets du chariot répartiteur ; ceci pour une pression de 50 kg/cm² dans le cylindre répartiteur (Voir figure ci-contre).
- 4 - Le bloc de répartition à 3 voies est fixé sur la tôle de fermeture du longeron à l'AV Gauche.

Les organes : direction et bloc hydraulique, sont alimentés directement par l'accumulateur principal sans passer par le bloc de répartition.

REMARQUES IMPORTANTES :

1 - Mise en pression :

Compte tenu du nouveau circuit hydraulique, les « circuits freins » ne peuvent être alimentés que si les « circuits suspension » sont déjà en pression, c'est-à-dire : voiture en « position route » ou en « position haute » - La voiture étant en « position basse », seuls les freins AV fonctionnent grâce à la réserve constituée par l'accumulateur de freins AV.

NOTA : Au cours d'un changement de roue AR, il est donc indispensable de débloquer la vis centrale de fixation, lorsque la roue repose sur le sol. En effet, il est impossible d'arrêter la roue rotation par le frein principal, dès que vous avez mis le levier de commande de hauteur à la « position basse ».

2 - Mano-contact de frein :

Le mano-contact de frein reçoit la pression de l'accumulateur de frein AV, la lampe rouge du tableau « allumée » indique donc seulement, que la pression dans l'accumulateur de freins est inférieure à 60 kg/cm^2 .

La lampe doit s'éteindre dès que la voiture est stabilisée en « position route ».

3 - Purge des freins :

Comme sur l'ancien dispositif, la purge doit être effectuée **sans pression**.

Pour cela, faire tomber la pression dans tous les circuits :

- desserrer la vis de purge du conjoncteur-disjoncteur,
- mettre la voiture en position basse,
- vider l'accumulateur de freins AV,

Vous pouvez à ce moment la purger les freins comme l'indique l'opération DS 453-0 de notre Dictionnaire de Réparations, après avoir remis le levier de commande de hauteur à la « position route ».

Attention : Ne jamais purger les freins AR en se couchant sous la voiture, celle-ci étant en « position route » ; la voiture va s'affaisser de l'AR au cours de la purge.

Cette remarque est également valable pour les véhicules genre BREAK.

4 - Niveau du réservoir de circuit hydraulique :

Le moteur tournant au ralenti, la voiture stabilisée en « position extrême haute » établir le niveau entre les traits MINI et MAXI du réservoir.

