

VEHICULES CX T.T

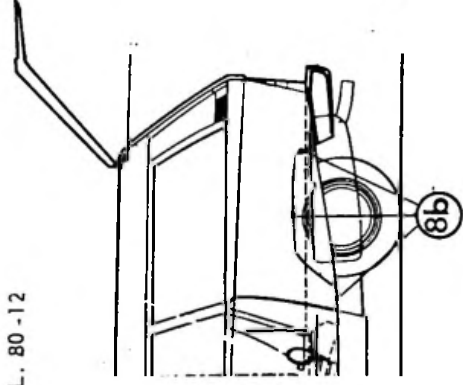
L'OPERATION DE PROTECTION NECESSITE LA DEPOSE DES :

- Roue de secours
- Volets amovibles d'ailes arrière
- Butées caoutchouc du capot moteur
- Bouchons de fermeture du bas de caisse (dans les passages de roue avant et arrière)
- Bouchons sur les feuillures de portes
- Bouchons dans la feuillure du pied avant
- Bouchon dans le pied milieu
- Interrupteurs de feuillure des portes avant (uniquement dans le cas où les véhicules sont équipés de lève-glaces électriques ou de haut-parleurs)
- Clignotants avant
- Calandre
- Tapis avant
- Boîtier de ceinture à enrouleur (pied milieu) (remontage après égouttage)

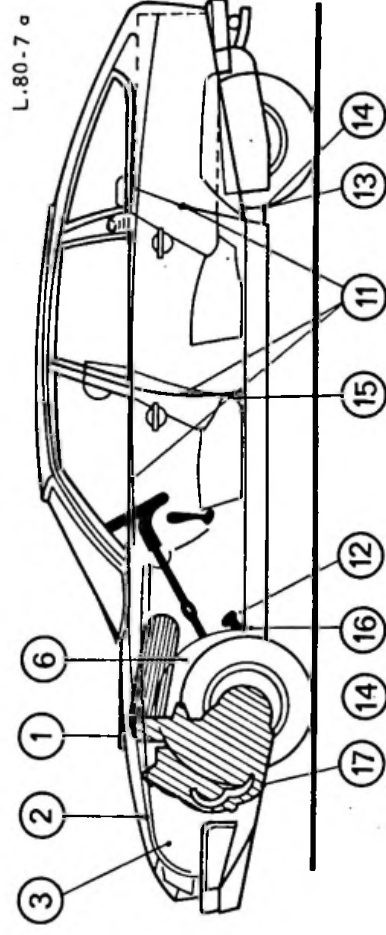
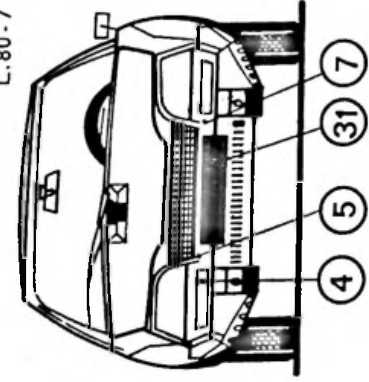
DURANT CETTE OPERATION, PROTEGER DU TRAITEMENT :

- Les disques de freins
- Le logement du boîtier de la ceinture à enrouleur (à obturer)
- Protéger le tapis du coffre

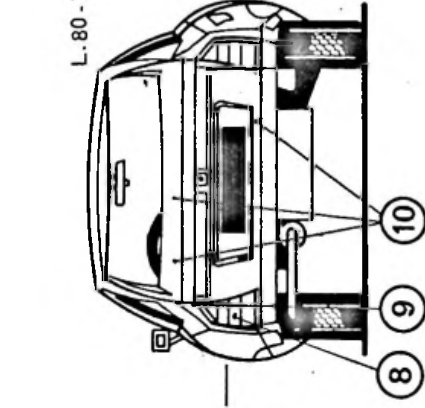
L. 80-12



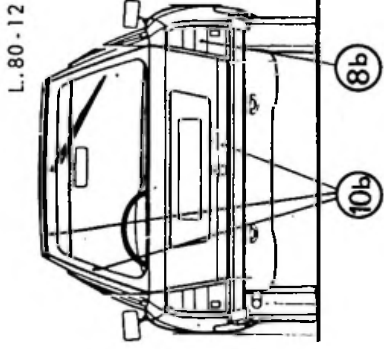
L. 80-7 a



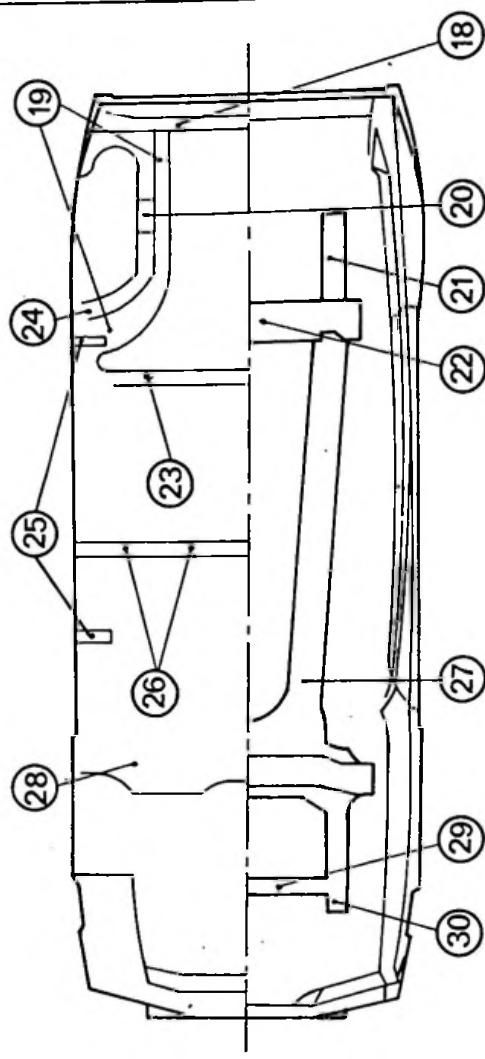
L. 80-7 a



L. 80-12



L. 80-7 a



Repère	Points d'application	Repère	Points d'application
	Produit PN 30 (corps creux)		B - VEHICULE LEVÉ
A - VEHICULE AU SOL			
Portes ; capot ; coffre ouverts			
1	Capot moteur : A la périphérie par les trous dans la doublure	13	Pieds arrière : Par le trou dans le passage de roue (obturateur)
2	Ailes avant : Par les ajours dans le compartiment moteur	14	Bas de caisse : Par les trous dans les passages de roue avant et arrière de part et d'autre de la cloison.
3	Dans les gouttières d'ailes	15	Pieds milieu : Par le trou à la base, après démontage du boîtier de la ceinture, de part et d'autre de la cloison centrale
4	Traverse supérieure avant : Par les trous de butées	16	Pieds avant : Par le trou dans le passage de roue avant - Par le trou dans la feuillure (sauf AUPAR)
4	Traverse inférieure avant : Par le logement des clignotants après la dépose de ceux-ci	17	Tôle d'habillage avant (partie latérale) : Par le jeu entre les tôles à la partie arrière (passage de roue)
5	Corps creux avant : Par les trous sous les phares	18	Traverse inférieure arrière de caisse : Par les trous (plus deux trous à percer aux extrémités)
6	Traverse supérieure d'essieu avant : Par le trou central	19	Renforts longitudinaux arrière de caisse : Par les trous avant et arrière
7	Traverse avant d'essieu avant : Par le trou sous le radiateur, côté gauche	20	Renforts latéraux arrière : Par le trou (à la hauteur des fixations arrière)
8	Ailes arrière : Par le passage, derrière les feux après démontage Par le jeu entre les tôles à la base de la partie inférieure avant	21	Extensions arrière : Par le trou inférieur et dans le renfort
8 b	Ailes arrière : Par le trou dans la cloison derrière les feux	22	Traverse d'essieu arrière : Par le trou central
	Par les trous recevant les pions de centrage de la partie démontable	23	Renfort latéral sous caisse : (au niveau des sièges arrière) par les deux trous
	Par le jeu entre les tôles à la base de la partie inférieure avant	24	Pieds arrière : Par le trou à côté du 19
9	Traverse inférieure de custode : Par le passage derrière les feux arrière après démontage de ceux-ci	25	Support pour cric : (à l'avant et à l'arrière)
10	Porte de coffre : A la périphérie par les trous dans la doublure	26	Renfort latéral sous caisse : (au niveau des sièges avant) Par les trois trous
10 b	Hayon : A la périphérie par les trous dans la doublure	27	Longerons : Par les trous inférieurs et latéraux
11	Portes : Par le trou dans le battant	28	Planchers (pédales et passager) Par les deux trous
	Par les lèche-glaces (les glaces étant fermées)	29	Traverse inférieure avant : Par les deux trous
12	Planchers avant : (pédales et passager) Par les trous sous les tapis	30	Extensions avant : Par les deux trous
		31	Tôle d'habillage avant (Partie centrale) Par les deux trous
			Produit PNB
			VEHICULE LEVÉ
			- Dessous de caisse
			- Passage de roue