



MOTEUR

n° 559

I

AM 3

CITROËN

MANUEL DE RÉPARATIONS

AMI 8 (AM 3)

MOTEUR

CARACTERISTIQUES GENERALES



N° 559 - 1

SEPTEMBRE 1973

Mise à jour N° 1 - 9/1969
2 - 5° 1970
3 - 12/1970
.....

UTILISATION DU MANUEL

PRESENTATION.

Pour faciliter l'emploi du manuel, nous avons classé les gammes en cinq fascicules, moins lourds et moins encombrants qu'un volume unique et par conséquent d'une utilisation plus aisée.

- Le fascicule n° 1 comporte :

- les renseignements généraux concernant l'ensemble de la voiture.
- les gammes se rapportant à la réparation du moteur et de ses accessoires.

Le fascicule n° 2 traite les gammes concernant les transmissions de mouvement.

- embrayage,
- boîte de vitesses,
- transmission.

- Le fascicule n° 3 traite des gammes concernant les liaisons au sol.

- essieux avant et arrière,
- suspension,
- direction,
- freins.

- Le fascicule n° 4 traite des gammes concernant :

- électricité,
- chauffage.

- Le fascicule n° 5 traite des gammes concernant la carrosserie.

- tolerie,
- ferrage,
- sellerie,
- peinture.

Chacun de ces fascicules est vendu séparément ce qui permet d'avoir, pour chaque spécialité, un nombre d'exemplaires correspondant exactement aux besoins de l'atelier.

COMPOSITION.

Chaque fascicule (sauf le tome 5) comporte :

- la liste des opérations figurant dans le fascicule.
- la liste des opérations figurant dans les autres fascicules traitant de la partie mécanique du véhicule.
- les gammes d'opération (elles sont classées dans l'ordre numérique).
- en fin de volume, la liste des outils cités dans les gammes et les dessins d'exécution des outils spéciaux pouvant être fabriqués par le réparateur.

Le fascicule 5 ne comporte pas la liste des opérations mécaniques.

GAMMES.

L'ordre des démontages et montages a été étudié pour obtenir la meilleure qualité de travail dans le temps le plus court.

Les gammes concernant le véhicule AMI 8 sont numérotées :

- AM3 : indicatif du véhicule,
- un nombre de trois chiffres désignant l'organe ou l'élément d'organe
- un chiffre indiquant la nature de la réparation :
 - Le chiffre 0. indique les réglages et contrôles
 - Les chiffres 1.4.7 indiquent les remplacements d'organes (dépose et pose).
 - Les chiffres 2.5.8. indiquent les déshabillages et habillages.
 - Les chiffres 3.6.9. indiquent les remises en état (démontage et montage).

MISE A JOUR.

Nous vous ferons parvenir à mesure de leur parution les additifs et correctifs nécessaires à la mise à jour de ce manuel.

OUTILLAGE.

Nous recommandons l'emploi d'embouts s'adaptant aux poignées diverses plutôt que celui de clés plates et surtout de clés à molette.

L'outillage spécial est indiqué dans le texte par un numéro suivi de la lettre T (1).

L'outillage de complément que tout réparateur doit se constituer figure également dans le texte. Ces outils portent un numéro précédé de l'indice MR (2).

COUPLES DE SERRAGE.

Ces couples sont exprimés :

- en mètres kilogrammes (m.kg). La plupart des clés dynamométriques en service actuellement sont graduées en m.kg.
- en mètres Newton (m.N). C'est maintenant l'unité légale de mesure de couple.
 $1 \text{ m.kg} = 9,81 \text{ m.N}$ (que l'on peut également écrire mΔN ou m.N)

Dans le manuel nous indiquons souvent les couples en utilisant les deux systèmes d'unités.

Dans ce cas les nombres correspondants aux couples sont « arrondis ».

$$\begin{aligned} \text{Ex. : } 2 \text{ m.N} &= 0,2 \text{ m.kg} \\ 60 \text{ m.N} &= 6 \text{ m.kg} \end{aligned}$$

REMARQUES IMPORTANTES.

Pour tous renseignements techniques concernant ces véhicules, veuillez vous adresser au Service : DIVISION TECHNIQUE APRES-VENTE, ASSISTANCE TECHNIQUE, 163, avenue G. Clémenceau (92) NANTERRE - Téléphone 204 40 00

Pour les renseignements concernant des incidents de fonctionnement, demander les postes intérieurs 577 ou 578.

Pour les renseignements concernant les outils ou les gammes de réparation, demander le poste intérieur 575 ou 506.

(1) Outils vendus par les Etablissements FENWICK 15, rue Fenelon PARIS 10^e

(2) Les plans d'exécution figurent à la fin du fascicule. Ils sont classés par ordre numérique.

**LISTE DES OPERATIONS FIGURANT
AU FASCICULE N° 1 DU MANUEL 559**

♦ *Berline «AMI 8» (AM3) et Break «AMI 8» (AMF3-AMC3)*

Numéro de l'Opération	Observations	DESIGNATION
		CARACTERISTIQUES.
AM3. 000		Caractéristiques et réglages (<i>Véhicules équipés de freins à tambour</i>)
AM3. 000 α		Caractéristiques et réglages (<i>Véhicules équipés de freins à disque</i>)
AMB3. 000		Caractéristiques et réglages (<i>Break «AMI 8»</i>)
AM3. 01		Protection des organes électriques
AM3. 03		Principaux ingrédients préconisés
		MOTEUR.
AM3. 100-00		Caractéristiques du moteur.
AM3. 100-1		Remplacement d'un ensemble moteur - boîte de vitesses
AM3. 100-1 α		Remplacement d'un moteur seul.
AM3. 100-2		Déshabillage et habillage d'un moteur.
AM3. 100-3		Remise en état d'un moteur.
♦ AM3. 111-4		Travaux sur cylindres et pistons. Remplacement d'un ensemble cylindres-pistons (ou des segments de pistons)
AM3. 111-5		Pose des filets rapportés
AM3. 112-0		Réglage des culbuteurs.
AM3. 112-1		Remplacement d'une ou des deux culasses.
AM3. 112-3		Remise en état d'une culasse.
♦ AM3. 112-4		Travaux sur culasse. Remplacement d'un axe ou d'un culbuteur ou d'une tige de culbuteur
AM3. 120-0		Vérification du calage de la distribution.
AM3. 120-1	Voir Op.AM3.112-1	Remplacement des poussoirs.
AM3. 120-4		Suppression de fuites aux paliers moteur Suppression d'une fuite au palier avant Suppression d'une fuite au palier arrière
AM3. 133-1		Travaux sur suspension moteur. Remplacement des blocs élastiques avant Remplacement d'un support arrière
AM3. 141-1		Remplacement d'une tubulure, ou d'un joint.
♦ AM3. 142-0		Réglages du ralenti. Réglage du régime. Réglage du frein de ralenti.
AM3. 142-1		Remplacement d'un carburateur.
AM3. 142-3		Travaux sur carburateur. Remise en état d'un carburateur. Réglages sur carburateur.

**LISTE DES OPERATIONS FIGURANT
AU FASCICULE N° 1 DU MANUEL 559**

♦ *Berline «AMI 8» (AM3) et Break «AMI 8» (AMF3 - AMC 3)*

Numéro de l'Opération	Observations	DESIGNATION
AM3. 142-4		Travaux sur commandes de carburateur. Remplacement d'un câble de commande d'accélérateur. Remplacement d'une tirette de starter.
AM3. 171-1		Remplacement d'un silencieux d'admission.
AM3. 173-1		Remplacement d'une pompe à essence.
♦ AM3. 173-3		Remise en état d'une pompe à essence Contrôle de l'étanchéité. Contrôle de la pression.
AM3. 175-1		Travaux sur réservoir d'essence. Remplacement d'un réservoir.
AM3. 180-1		Travaux sur échappement. Remplacement d'un pot de détente. Remplacement d'un tube de liaison. Remplacement d'un silencieux.
AM3. 211-0		Réglages sur allumeur. Contrôle du point d'allumage. Réglage du point d'allumage. Contrôle de l'écartement des contacts. Réglage des contacts. Contrôle de la courbe d'avance centrifuge. Contrôle et réglage de l'avance centrifuge maximale.
AM3. 211-1		Travaux sur allumeur. Remplacement d'un allumeur. Remplacement d'un condensateur. Remplacement d'un rupteur. Remplacement d'une came ou des masses d'avance.
AM3. 211-3		Remise en état d'un allumeur.
AM3. 212-0		Contrôle d'une bobine d'allumage.
♦ AM3. 220-0		Contrôle de la pression d'huile (sur véhicule) Contrôle de la dépression dans le carter.
♦ AM3. 220-1		Travaux sur circulation d'huile. Remplacement d'un réfrigérateur. Remplacement d'une cartouche filtrante extérieure. <i>(véhicules sortis depuis Novembre 1970)</i>
♦ AM3. 220-2		Adaptation d'un tamis d'huile à cartouche filtrante incorporée.
AM3. 241-1		Travaux sur refroidissement. Remplacement d'un ventilateur. Remplacement d'un collecteur d'air
AM3. 300-0		Contrôle de l'alignement d'un ensemble moteur-boîte de vitesses.

I - CARACTERISTIQUES GENERALES.

Désignation aux Mines	AM3
- Appellation commerciale	AMI 8
- Symboles usine	AM - AM.PA
- Date de sortie	Mars 1969
- Nombre de places	4
- Pneus 125 - 380 X	Pressions AV = 1,800 bar - AR = 1,800 bar
135 - 380 X	Pressions AV = 1,400 bar - AR = 1,700 bar

II - COTES GENERALES.

- Empattement	2,400 m	
- Voie avant	1,260 m	
- Voie arrière	1,220 m	
- Longueur hors tout	3,991 m	
- Largeur hors tout	AM=1,524 m	AM.PA = 1,554 m
- Hauteur à vide	1,494 m	
- Garde au sol (en charge)	0,130 m	
- Diamètre de braquage	11,400 m	
- Poids à vide (sans chauffage spécial)	AM = 725 kg	AM.PA = 730 kg
- Charge utile (sans chauffage spécial)	AM = 325 kg	AM.PA = 320 kg
- Poids total en charge autorisé	1050 kg	

III - MOTEUR.

Caractéristiques générales du moteur.

- Puissance fiscale	3 cv	Cylindrée.....	602 cm3
- Nombre de cylindres	2	Taux de compression	9
- Alésage	74 mm	Puissance effective.....	35 ch SAE à 5750 tr/mn
- Course	70 mm	Couple maxi	4,7 m.kg SAE à 4750 tr/mn

Distribution.

Retard ouverture admission	0° 5'
Retard fermeture admission	49° 15'
Avance ouverture échappement	35° 55'
Retard fermeture échappement	3° 30'

Jeux aux culbuteurs.

◆ A) Pratique (moteur froid)

Admission	= 0,15 à 0,20 mm
Echappement	= 0,15 à 0,20 mm

B) Théorique (pour vérification de la distribution)

Admission	= 1 mm
Echappement	= 1 mm

Régler une soupape quand la soupape correspondante du cylindre opposé est levée au maximum

Culasse :

1er serrage : 2 à 4 mAN (0,2 à 0,4 m.kg)

2ème serrage : 20 à 23 mAN (2 à 2,3 m.kg)

Ordre de serrage : écrou supérieur avant, écrou supérieur arrière, écrou inférieur.

Soupapes.

	Angle	φ de tête (mm)	φ de queue (mm) (sous tête)	Longueur (mm)
Admission	120°	40	8 - 0,020 - 0,035	88,5 + 0,45 - 0,25
Echappement	90°	34	8,5 - 0,035 - 0,050	86,95 + 0,45 - 0,25

Ressorts de soupapes.

	Longueur sous charge	Charge en kg	Longueur sous charge	Charge en kg	Sens d'enroulement
Extérieur	31,4 mm	28 ± 1,5	24,15 mm	42,5 ± 2	à droite
Intérieur	24,4 mm	12 ± 1	17,15 mm	25 ± 1,5	à gauche

Carburateurs.

CARBURATEUR «SOLEX»

Repérage.

(gravé sur une plaquette fixée par l'une des vis de fixation du couvercle de carburateur)

TYPE : -Véhicules avec embrayage classique : SOLEX 26/35 CSIC

-Véhicules avec embrayage centrifuge : SOLEX 26/35 SCIC

REPERE :

1°) Véhicules sortis jusqu'au Juillet 1969 :

- avec embrayage classique : 1101

- avec embrayage centrifuge : 1111

2°) Véhicules sortis depuis Juillet 1969 :

- avec embrayage classique : 1102

- avec embrayage centrifuge : 1112

♦ 3°) Véhicules sortis depuis Juin 1970

- avec embrayage classique : 1103

- avec embrayage centrifuge : 1113

Réglages.

1°) Véhicules sortis jusqu'au Juillet 1969

Alésage venturi	
Gicleur principal	
Porte-tube calibré, avec tube d'émulsion	
Ajutage d'automatisme	
Gicleur de ralenti	50
Injecteur de pompe de reprise	40
Siège de pointeau	

2°) Véhicules sortis depuis Juillet 1969 :

Les réglages sont identiques, à l'exception de :

Gicleur principal du 2ème Corps

1er Corps	2ème Corps
21	24
125	70
1F1	
	2AA
	1,7
	75

REMARQUE : Les trous de progression (usinés) sont également modifiés.

♦ 3°) Véhicules sortis depuis Juin 1970 :

Les réglages sont identiques.

Allumage.

Ecartement des contacts	0,40 à 0,45 mm
Point d'allumage	8° volant, avant le PMH.
Avance automatique (degrés volant)	12° 30' ± 2° 30' entre 1430 et 1480 tr/mn allumeur.
Bougies	Marchal - SEV 34 S - AC. 42. FF - BOSCH W 225 T 1
Ecartement des électrodes	0,6 à 0,7 mm.

♦ Circulation d'huile.

Qualité d'huile	TOTAL <i>Altigrade</i> GTS 20 W 50 ou GT 20 W 40
Contenance moteur (après vidange - démontage des couver- culasses et de la cartouche).....	2,7 litres
(après vidange)	2,2 litres
Pression d'huile	5,5 à 6,5 bars à 6000 tr/mn l'huile étant à 80° C.

NOTA : Véhicules sortis depuis Novembre 1970 : Ces véhicules sont équipés de cartouche filtrante extérieure avec clapet by-pass incorporé du type PURFLUX.

IV - EMBRAYAGE.**Réglage des linguets**

H : distance entre extrémités des linguets et plateau de pression = $25,6 \begin{matrix} + 0,7 \\ 0 \end{matrix}$ mm

h : distance entre carter tôle et plateau de pression. = 12 mm

Ressorts d'embrayage.

Nombre de ressorts	Repère	Longueur sous charge	Charge en kg	φ extérieur
6	Rubis	25 mm	37 ± 3	17,75 mm

V - BOITE DE VITESSES.

Contenance huile = 0,9 litre environ d'huile SAE 80 EP

Couple conique.

Sur AM3 tous types = 8 × 31.

Rapport des vitesses.

	Rapport de la boîte	Couple conique	Démultiplication totale.
1	0,1739	8 × 31	0,0448
2	0,3407		0,0879
3	0,520		0,1341
4	0,7407		0,1911
M.A.R.	0,1739		0,0448

VII - ESSIEU AVANT.

Carrossage	}	Roue en « ligne droite »	1° + 45'
			- 25'
		Roues « braquées »	9° 30 ± 1° 20'
Chasse		Non contrôlable sur voiture	15°

VIII - ESSIEU ARRIERE.

Ouverture ou fermeture des roues	± 4 mm
Carrossage	0° à 0° 30'

IX - SUSPENSION.

Réglages des hauteurs.

ATTENTION : Les hauteurs sont mesurées entre le sol et le dessous du châssis entre les deux têtes de vis de fixation de traverse à égale distance de chacune d'elles et à côté de l'arrêt.

Véhicules	Dimension des pneus	Hauteur avant	Hauteur arrière
♦ Berline	125 - 380 X	190 ± 2,5 mm	280 ± 2,5 mm

X - DIRECTION.

Ouverture des roues vers l'avant 1 à 3 mm

Braquage 35 0°
- 1°

(garantie de 5 mm entre le pneu et le bras côté braquage et de 1 mm entre le batteur et le bras du côté opposé au braquage).

♦ XI - FREINS.

Dimension des tambours :

AV = 220 mm

AR = 180 mm

Rectification maxi = 2 mm sur le diamètre.

XII - ELECTRICITE.

Alternateur 12 volts.

Marque : DUCELLIER 7532-B ou PARIS-RHONE A. 11. M6

Régulateur 12 volts.

Marque : DUCELLIER 8347-B ou PARIS-RHONE AYA. 213

Démarrreur :

Marque : DUCELLIER 6202-A ou PARIS-RHONE D8. E99

BERLINE « AMI-8 »
équipées de freins avant à disque

Ces véhicules sont identiques aux véhicules sortis antérieurement (voir Op. AM3. 000) à l'exception des points suivants :

I - CARACTERISTIQUES GENERALES.

- Désignation aux Mines AM série JA
- Symbole usine AM3 - AM3. PA
- Date de sortie Septembre 1969

XI - FREINS.

Liquide de frein :

ATTENTION : Sur ce type de véhicule, utiliser exclusivement du liquide minéral LHM.

Maître-cylindre :

Diamètre = 17,5 mm - Pas de soupape de pression résiduelle.

Freins avant à disque :

Diamètre du disque	= 244 mm	(Voile maximum	= 0,20 mm)
Epaisseur du disque	= 7 mm	(Epaisseur mini après usure	= 4 mm)
Diamètre d'un piston récepteur	= 42 mm	(Deux pistons par étrier)	
Surface d'une plaquette de frein	= 22 cm ²	(Deux plaquettes par étrier)	

Freins arrière à tambour :

Diamètre du tambour	= 180 mm	(Rectification maxi sur le Ø = 2 mm)
Diamètre du piston récepteur	= 16 mm	(Etanchéité par joints toriques)
Surface des garnitures	= 112 cm ²	

Freins de sécurité :

- Indépendant du frein principal
- Commande deux plaquettes agissant sur chaque disque de frein avant
- Surface d'une plaquette = 7 cm²

Surface de freinage :

Frein principal S = 308 cm²
Frein de sécurité s = 28 cm²

BREAKS ET FOURGONNETTES « AMI-8 »

équipés de freins avant à disque

Les caractéristiques de ces véhicules sont identiques à celles des berlines « AMI-8 » équipées de freins à disque (voir Op. AM3. 000a), à l'exception des points suivants :

I - CARACTERISTIQUES GENERALES.

- Désignations aux Mines	AM série JB	AM série JB	AM série JC
- Appellations commerciales	Break AMI.8	Break commercial	Break Service
- Symboles usine	AMF 3	AMC 3	AMU 3
- Date de sortie	Septembre 1969	Septembre 1969	Septembre 1969
- Nombre de places	4/5	4/5	2/3
- Pneus	135 - 380 X	135 - 380 X	135 - 380 X
Pression à l'AV (bar)	1,4	1,4	1,4
Pression à l'AR (bar)	1,7	1,7	1,7

II - COTES GENERALES.

- Empattement	2,400 m	2,400 m	2,400 m
- Voie AV	1,260 m	1,260 m	1,260 m
- Voie AR	1,220 m	1,220 m	1,220 m
- Longueur hors tout	3,991 m	3,991 m	3,991 m
- Largeur hors tout	1,524 m	1,524 m	1,524 m
- Hauteur à vide	1,520 m	1,520 m	1,520 m
- Garde au sol (en charge)	0,130 m	0,130 m	0,130 m
- Diamètre de braquage	11,400 m	11,400 m	11,400 m
- Poids à vide (sans chauffage spécial)	725 kg	725 kg	730 kg
- Charge utile (sans chauffage spécial)	375 kg	375 kg	370 kg
- Poids total en charge autorisé	1100 kg	1100 kg	1100 kg

IX - SUSPENSION.

ATTENTION : Les hauteurs sont mesurées entre le sol et le dessous du châssis, entre les deux têtes de vis de fixation de traverse, à égale distance de chacune d'elles, et à côté de l'arrêt.

Véhicules	Dimensions des pneus	Hauteur Avant	Hauteur Arrière
Break (AMF3 - AMC3 - AMU3)	135 - 380 X	195 ± 2,5 mm	290 ± 2,5 mm

XI - FREINS.

Les caractéristiques sont identiques à celles des Berlines équipées de freins à disque à l'exception du point suivant :

Freins arrière à tambour :

Diamètre du cylindre récepteur = 17,5 mm (Etanchéité par joints toriques).



PROTECTION DES ORGANES ELECTRIQUES

PRECAUTIONS A PRENDRE LORS D'UNE INTERVENTION SUR VEHICULE

Il faut absolument éviter certaines fausses manœuvres qui risquent de détériorer certains organes électriques ou de provoquer un court-circuit (risque d'incendie ou d'accident).

1. Batterie :

- a) Déconnecter, en premier lieu, la cosse de la borne négative de la batterie, puis celle de la borne positive.
- b) Connecter, avec prudence, les deux cosses sur les bornes de la batterie. La cosse négative doit être *connectée en dernier*.
- c) Avant de connecter la cosse négative, s'assurer qu'il n'y a pas de passage de courant. Pour ceci, réaliser des contacts intermittents de la cosse avec la borne négative de la batterie : il ne doit pas y avoir d'étincelle. Sinon, il y a un court-circuit dans le circuit électrique et il faut y remédier.
- d) La batterie doit être correctement branchée : la borne négative doit être reliée à la masse.
- e) Avant d'actionner le démarreur, s'assurer que les deux cosses sont correctement serrées sur leurs bornes respectives.

2 Dynamo - Alternateur - Régulateur :

- a) Ne pas faire tourner l'alternateur sans qu'il soit connecté à la batterie.
- b) S'assurer, avant de connecter l'alternateur, que la batterie est correctement branchée (borne négative à la masse).
- c) Ne pas vérifier le fonctionnement de l'alternateur en mettant en court-circuit les bornes positive et masse, ou les bornes « EXC » et masse.
- d) Ne pas intervertir les fils branchés au régulateur.
- e) Ne pas chercher à amorcer un alternateur : il n'en a jamais besoin et il en résulterait des dommages à l'alternateur et au régulateur.
- f) Ne pas connecter un condensateur de déparasitage radio à la borne « EXC » de la dynamo, ou de l'alternateur ou du régulateur.
- g) Ne pas relier les bornes de la batterie à un chargeur et ne jamais souder à l'arc (ou avec une pince à souder) sur le châssis du véhicule, sans avoir déconnecté les deux câbles, positif et négatif, de la batterie et isolé le câble positif, de la masse.

3. Bobine d'allumage :

Ne pas connecter un condensateur de déparasitage radio sur la borne « RUP » de la bobine.
Monter le condensateur préconisé par l'usine sur la borne « + » ou « BAT » de la bobine.

◆◆
PRINCIPAUX INGREDIENTS PRECONISES.

PRODUITS	EMPLOI	FOURNISSEURS
POLYCLENS	Dégraissant à froid des ensembles mécaniques. S'utilise pur ou dilué, et doit être rincé à grande eau.	ACBIMEX S.A.M 12, avenue F.D Roosevelt 75008 - PARIS Tél : 359-84-32 ou Palais de la Scala MONTE-CARLO Tél : 30-53-79
ADEXOLIN 56	Colle pour joint d'étanchéité de turbine de pompe à eau.	AREXONS (S.I.P.A.L) 406, cours Emile Zola 69100 - VILLEURBANNE Tél : 84-17-35
Colle RILSAN	Colle pour tube plastique	BOYRIVEN 37 bis, rue de Villiers 92200 - NEUILLY S/ SEINE Tél : 624-36-11
PROTOJOINT	Etanchéité de demi-carters ou de couvercles. Résiste aux hydrocarbures	Jean BRASSART 44, rue la Boétie 75008 - PARIS Tél : 359-54-82
CURTYLON	Pâte à joint pour carters	CEFILAC Département Joints CURTY 25, rue Aristide Briand - 69800 SAINT-PRIEST Tél : 20-08-94 ou 7 à 11, rue de la Py - 75020 PARIS Tél : 797-01-49
DEVCON	Etanchéité des porosités de carters	COMET 10, rue Emile Cazeau 60300 - Z.I. de SENLIS Tél : 455-35-40
LOCTITE AUTOFORM	Etanchéité de demi-carters ou de couvercles Résiste aux hydrocarbures	
METALIT	Etanchéité des porosités de carters	DISIMPEX 1, rue Goethe 75016 - PARIS Tél : 727-89-59
SILASTIC 733 RTV	Etanchéité des porosités de carters	DOW CORNING S.A.R.L 140, avenue Paul Doumer 92500 - RUEIL-MALMAISON Tél : 977-00-40
MOLYKOTE 557	Graisse aux silicones pour joint d'étanchéité de turbine de pompe à eau	

PRODUITS	EMPLOIS	FOURNISSEURS
METOLUX A	Etanchéité des porosités de carters	METOLUX 167, avenue de Fontenay 94300 - VINCENNES Tél : 808-55-11
OIL AND GREASE REMOVER	Dégraissant à froid des ensembles mécaniques	MULLER & Cie 28, avenue de l Opéra 75002 - PARIS Tél : 742-58-36
ROCOL ASP	Graisse pour pompe à eau	LABO INDUSTRIE 1, rue Lavoisier 92000 - NANTERRE Tél : 204-62-00
Graisse G.S.I. 160	Graisse à la silice pour roulement	P.C.A.S. 23, rue Bossuet 91160 - LONGJUMEAU Tél : 920-00-71
ARALDITE	Colle	PROCHAL 5, rue Bellini 92800 - PUTEAUX Tél : 722-99-39
MASTI-JOINT HD 37	Pâte à joint	REXON 33, avenue du Général Michel Bizot 75012 - PARIS Tél : 307-79-56
PATE LOWAC	Pâte à joint résistant aux hydrocarbures	S.E.B.I.S. 3 à 5, rue de Metz 75010 - PARIS Tél : 770-13-08
PLASTISOL D.C.O 625	Pâte d'étanchéité pour goujons de carters	SYNTHESIA 28, rue de l'Arbroust 94130 - NOGENT S/MARNE Tél : 871-09-36
Colle mastic réfractaire Réf. 1500 (COLLAFEU)	Etanchéité des tubes de réchauffage du boîtier d'admission	Ets BARTHELEMY 61, 64, 71, rue DeFrance 94300 - VINCENNES Tél : 328-42-87

LOCTITE

Le Département des Pièces de Rechange vend deux qualités de joint LOCTITE sous les numéros suivants :
GX. 01 459 01 A et GX. 01 460 01 A

ainsi que l'accélérateur LOCQUIC-T GX. 01 461 01 A.

UTILISATION : L'accélérateur LOCQUIC-T est un activant destiné aux pièces auxquelles on applique le joint LOCTITE. Les pièces non métallisées nécessitent un prétraitement à l'accélérateur LOCQUIC-T. La plupart des pièces zinguées, cadmiées, aluminées ou en acier inoxydable exigent ce traitement afin que le joint LOCTITE puisse durcir rapidement. L'accélérateur LOCQUIC-T peut servir à dégraisser les pièces. L'utiliser aussi pour activer les surfaces inertes. Vaporiser les surfaces sur lesquelles on doit appliquer le joint LOCTITE.

Brosser ou essuyer pour enlever le gras. Vaporiser à nouveau pour nettoyer parfaitement. Répéter l'opération si besoin est. N'appliquer le joint LOCTITE que lorsque l'accélérateur est *parfaitement sec*.

ATTENTION : *Précautions à prendre.* Procéder avec une ventilation correcte pendant l'utilisation. Eviter un contact prolongé ou répété avec la peau. Ne pas avaler. Eviter de vaporiser des surfaces peintes. Conserver le bidon de LOCQUIC-T à une température inférieure à 44° C.

POINTS PARTICULIERS

Culasse.

Jeu des culbuteurs (moteur froid)

♦♦ admission et échappement = 0,20 mm

Serrage des vis de culasse.

♦♦ 1er serrage = 5 à 10 mAN (0,5 à 1 m.kg)
2ème serrage = 20 à 23 mAN (2 à 2,3 mkg)

Ordre de serrage :

- écrou supérieur avant
- écrou supérieur arrière
- écrou inférieur.

Serrage de l'écrou du couvre-culasse = 5 à 7AN
(0,5 à 0,7 mkg)

Serrage des écrous et vis des brides de tubulures
admission et échappement = 19 mAN (1,9mkg)

Alésage des guides de soupapes :

♦ a) Véhicules sortis avant Octobre 1970

admission = $8^{+0,020}$ mm
 $+0,005$

échappement = $8,5^{+0,005}$ mm
 $+0,010$

♦ b) Véhicules sortis depuis Octobre 1970

admission = $8^{+0,030}$ mm
 $+0,005$

échappement = $8,5^{+0,015}$ mm
 $-0,010$

Largeur des sièges de soupapes.

admission = 1,45 mm maxi
échappement = 1,80 mm maxi

Angles des portées de soupapes.

admission = 120°
échappement = 90°

Tarage des ressorts de soupapes

- Ressorts intérieurs - enroulement à gauche
longueur = 24,4 mm sous charge de 12 ± 1 kg
longueur = 17,15 mm sous charge de $25 \pm 1,5$ kg

- Ressorts extérieurs - enroulement à droite.
longueur = 31,4 mm sous charge de $28 \pm 1,5$ kg
longueur = 24,15 mm sous charge de $42,5 \pm 2$ kg

Flèches maxi des tiges de culbuteurs = 0,20 mm

Carter moteur.

Serrage des vis et écrous des demi-carters = 19 mAN
(1,9 mkg)

Serrage des écrous de palier = 45 mAN (4,5 mkg)

Serrage des vis du tamis d'huile = 5 mAN (0,5 mkg)

Serrage des vis de fixation du support avant = 60 mAN (6mkg)

Pistons et bielles.

Alésages des bagues et bielles = $20,005^{+0,011}$ mm
 $+0,006$

♦ Circulation d'huile.

Huile : TOTAL *Altigrade* GTS 20 W 50
ou GT 20 W 40

Contenance du carter - après vidange = 2,2 litres
- après démontage des couvre-culasses
et échange de la cartouche filtrante = 2,7 litres

Pompe à huile.

Jeu latéral des pignons = 0,10 mm maxi

♦ Pression = 5,5 à 6,5 bars
(huile à 80° C, moteur tournant à 6000 tr/mn)

Réfrigérateur.

Serrage des vis-raccord = 10 à 12 mAN (1 à 2 m.kg)

Serrage de la vis de fixation = 19 mAN (1,9 mkg)

Véhicules sortis depuis Novembre 1970

Clapet by-pass incorporé
à l'emplacement de l'ergot de positionnement du
palier avant d'arbre à cames (demi-carter droit)

Cartouche filtrante extérieure :

- Clapet by-pass incorporé
- Serrage à la main

Volant.

♦♦ Serrage de vis de fixation = 40 à 45 mAN (4 à 5 m.kg)

Voile maxi de la couronne de démarreur = 0,3 mm

Pompe à essence.

La tige de commande au point le plus bas doit
dépasser l'entretoise de 1,2 mm

Longueur de la tige = $110,7^{0}_{0,1}$ mm

Allumeur

Avance centrifuge = $12^{\circ} 30' \pm 2^{\circ} 30'$ entre 1430 et
1480 tr/mn allumeur

Point d'allumage = 8° volant avant PMH

Angle de fermeture des grains de contacts = $144 \pm 2^{\circ}$

Ecartement des grains de contact = 0,40 à 0,45 mm

Ecartement des pointes de bougies = 0,7 mm

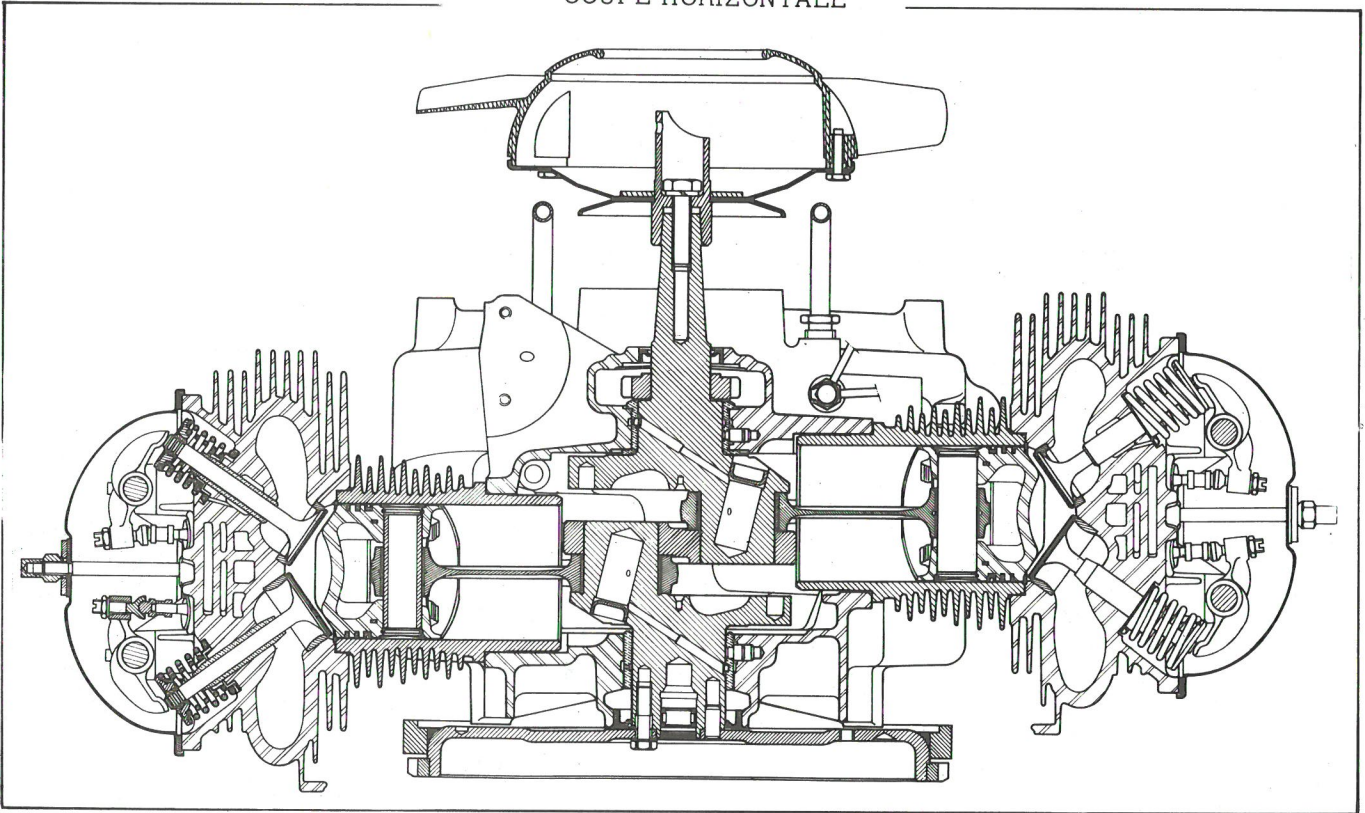
Bougies : Voir les Notes Techniques correspondantes.

♦♦

MOTEUR
(Véhicules sortis jusqu'en Décembre 1969)

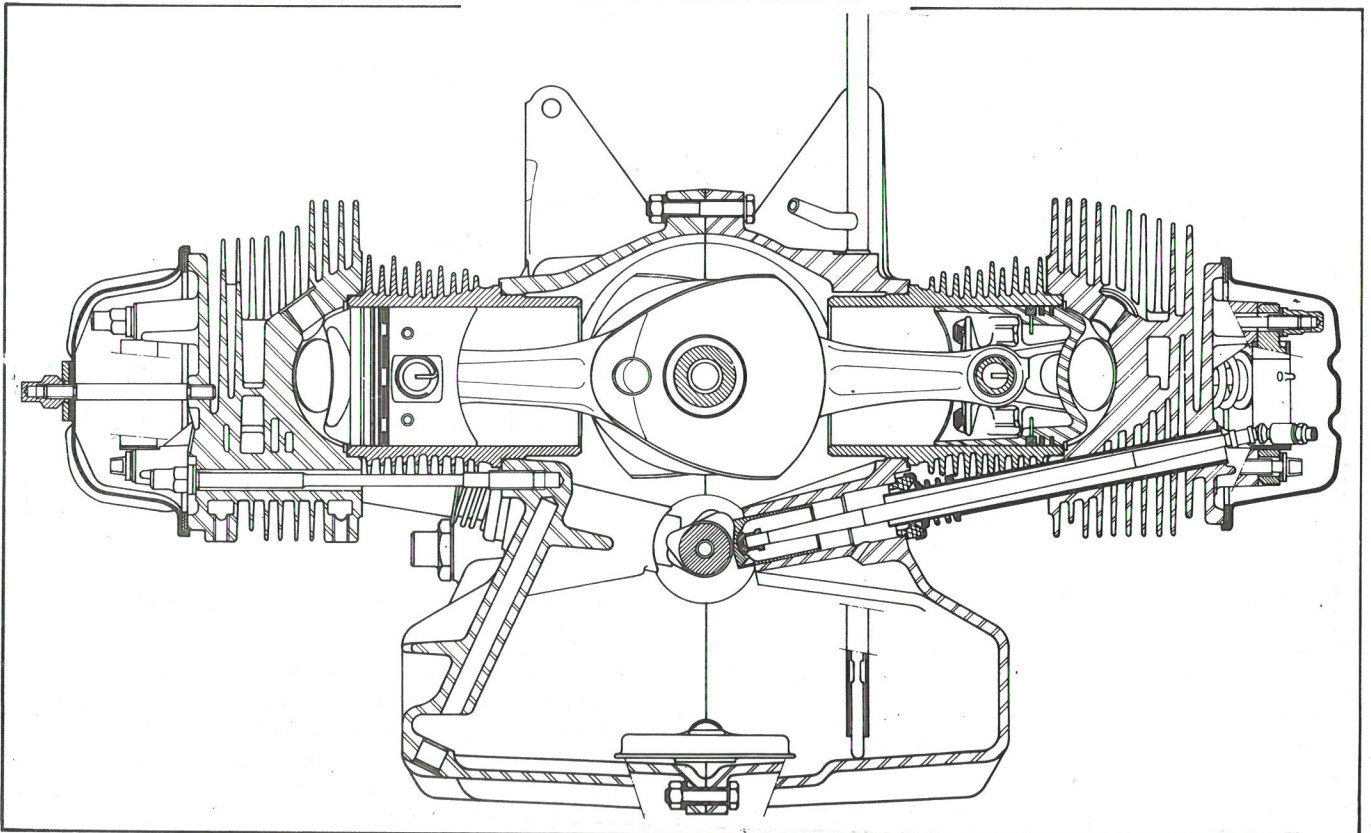
COUPE HORIZONTALE

A. 10-2



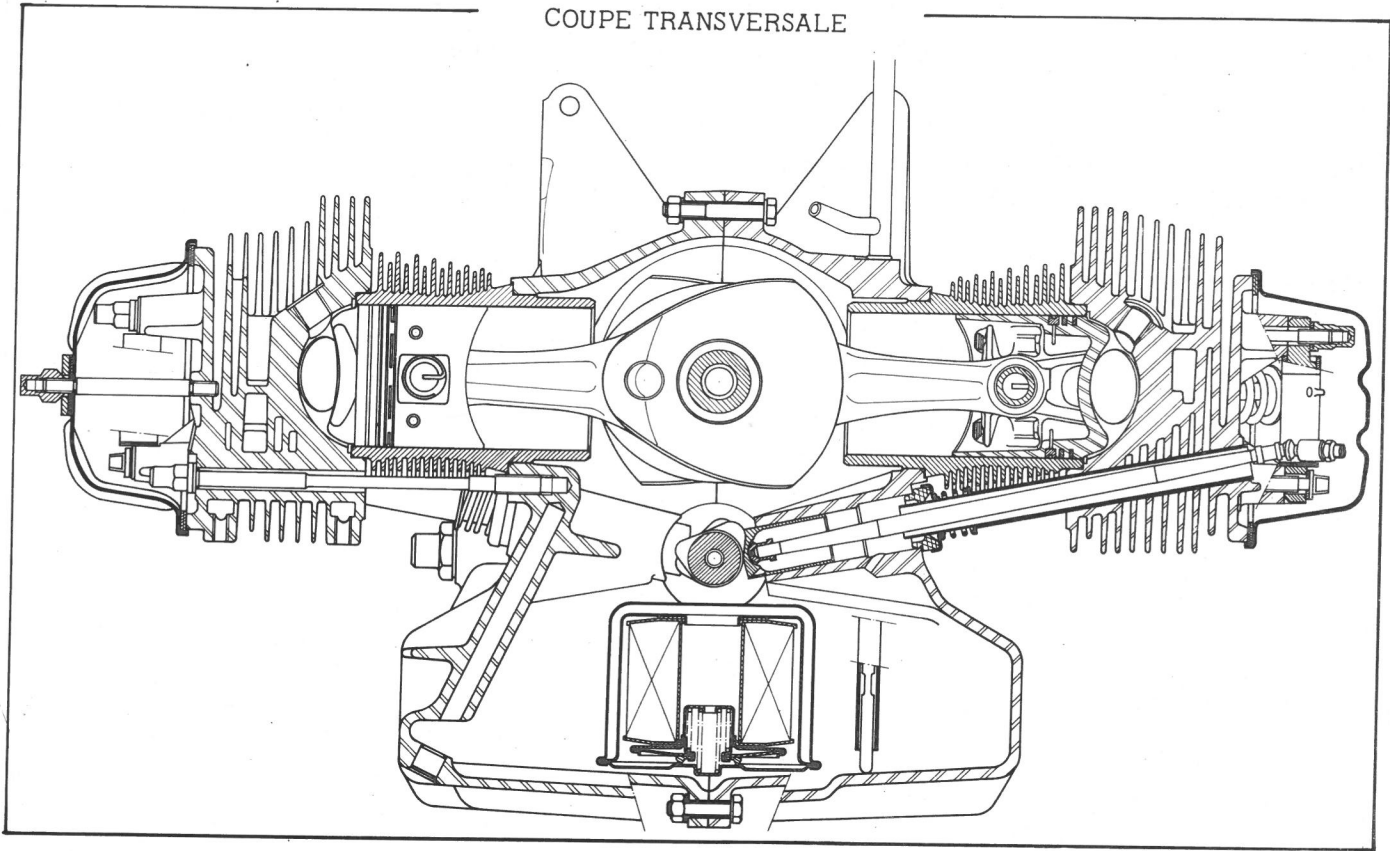
COUPE TRANSVERSALE

A. 10-1



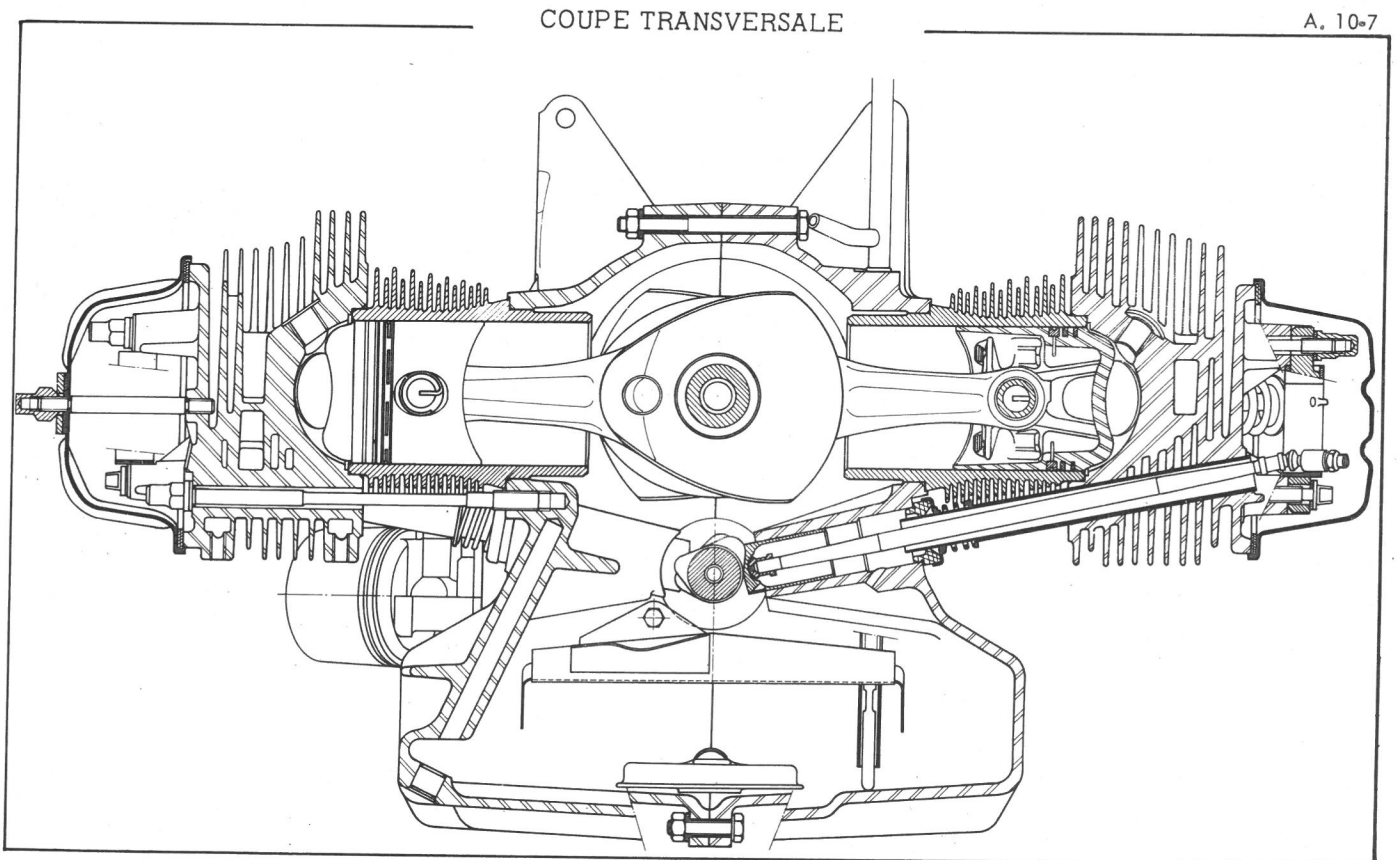
MOTEUR
(Véhicules sortis de Décembre 1969 à Novembre 1970)

A. 10-6 a



MOTEUR
(Véhicules sortis depuis Novembre 1970)

A. 10-7



Correctif N° 3 au Manuel 559-1

CARBURATEURS SOLEX.**Réglage du ralenti**

◆ *Embrayage classique* : $750 + \frac{50}{0}$ tr/mn

Embrayage centrifuge : régler jusqu'au « léchage » du tambour puis desserrer de 1/8 de tour.

Réglage du frein de ralenti :

Temps de retour : 1 à 2 secondes.

POSE DU MOTEUR.**Réglage de la garantie d'embrayage :**

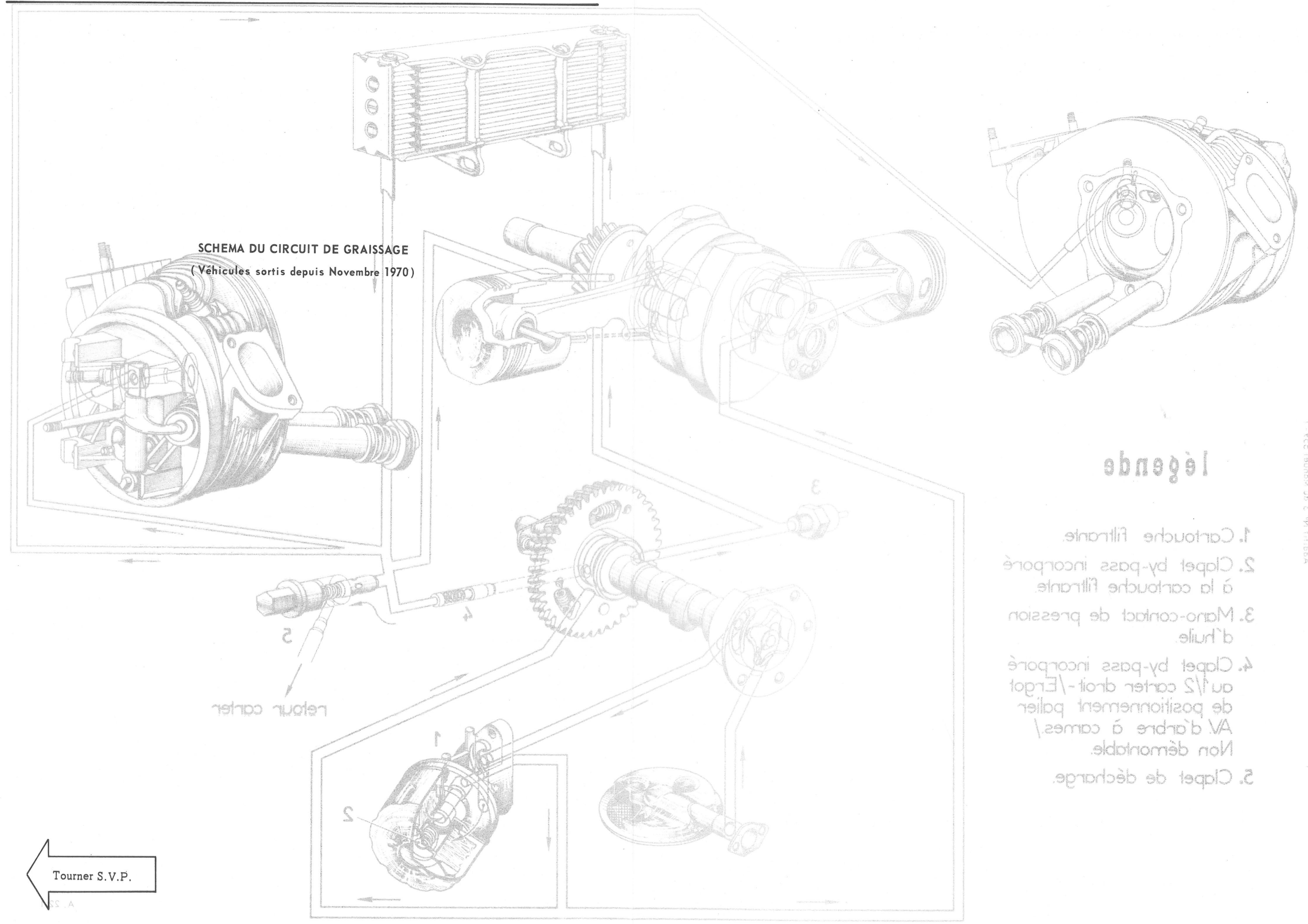
Garde à la pédale = 20 à 25 mm

Réglage du câble de starter :

Garde de 3 à 5 mm (à la tirette).

Ventilateur :

Serrage de l'écrou : 40 à 50 mAN (4 à 5 m.kg)



légende

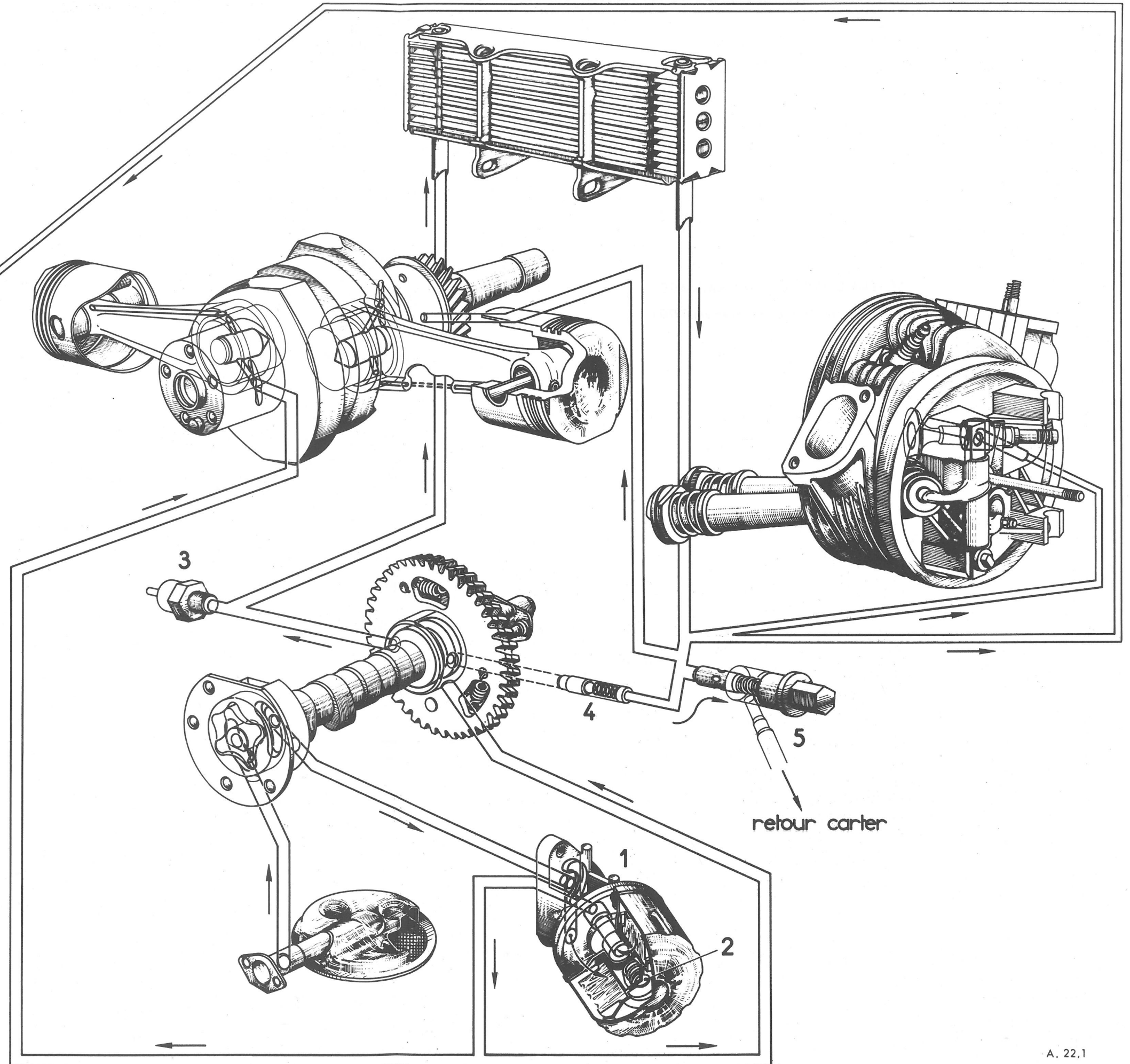
- 1. Cartouche filtrante.
- 2. Clapet de décharge.
- 3. Mano-contact de pression d'huile.
- 4. Clapet by-pass incorporé au 1/2 carter droit - Ergot de positionnement palier AV d'arbre à cames. Non démontable.
- 5. Clapet by-pass incorporé à la cartouche filtrante.

← Tourner S.V.P.

1-9221aunaw up E 441111b14

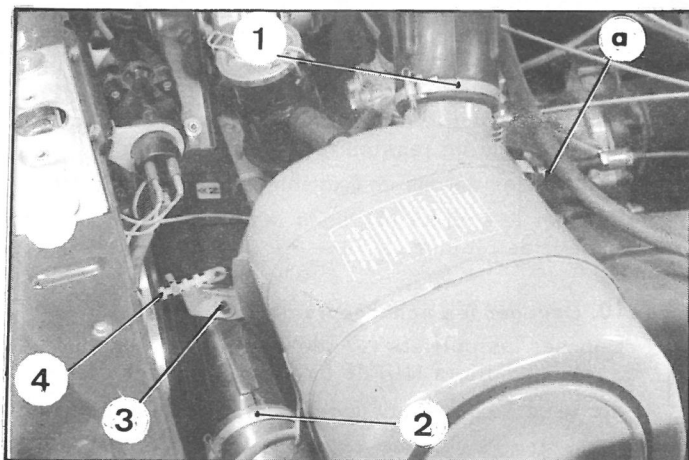
légende

1. Cartouche filtrante.
2. Clapet by-pass incorporé à la cartouche filtrante.
3. Mano-contact de pression d'huile.
4. Clapet by-pass incorporé au 1/2 carter droit -/Ergot de positionnement palier AV. d'arbre à cames./ Non démontable.
5. Clapet de décharge.



REPLACEMENT D'UN ENSEMBLE MOTEUR-BOITE DE VITESSES

5138



DEPOSE.

1. Désaccoupler le câble, de la borne négative de la batterie.

2. A l'aide d'une cordelette, maintenir le capot levé au maximum, sans qu'il vienne toucher le tablier supérieur.

Déposer la béquille de capot et la roue de secours.

3. Déposer le ressort de rappel de l'accélérateur et son tendeur (4) (repérer la position d'accrochage).

4. Déposer le silencieux d'admission :

Déposer l'écrou (3).

Desserrer :

- l'écrou de la patte inférieure sur tôle de refroidissement,

- l'écrou de la patte de fixation arrière (en «a»),

- les colliers (1) et (2).

Déconnecter le fil de bougie gauche.

Dégager le silencieux.

5. Déconnecter les faisceaux électriques :

Désaccoupler les connecteurs, des lampes de phares.

Déconnecter les fils d'alimentation (et de masse), des feux indicateurs de direction, des lanternes, de l'avertisseur, de la bobine et de l'allumeur.

Déconnecter le fil de bougie droite (côté bobine).

Désaccoupler les fils de masse, de la vis (7) de fixation du demi-boîtier de ventilation.

Dégager le faisceau de ses pattes d'attache sur tôle d'habillage. Le faire reposer sur le passage de roue gauche.

Désaccoupler les fils d'alimentation, des bornes (9) du démarreur.

Déconnecter les fils de l'alternateur et les dégager de leur patte d'attache (6).

Déposer les colliers (11). Dégager le conduit souple de chauffage (10), de l'échangeur de chauffage gauche.

6. Désaccoupler les flexibles de phares, de la commande sur tablette d'auvent :

A l'intérieur (sous la tablette d'auvent) dévisser au maximum le bouton de commande et dégager les extrémités des câbles.

Sous le capot, dégager les flexibles, du tablier et de la patte d'attache (8). Les faire reposer sur la tôle d'habillage.

7. Désaccoupler le flexible de commande de déverrouillage du capot :

Déposer l'épingle d'arrêt de l'axe du levier de renvoi (5).

Dégager le levier et le désaccoupler de la tige de commande.

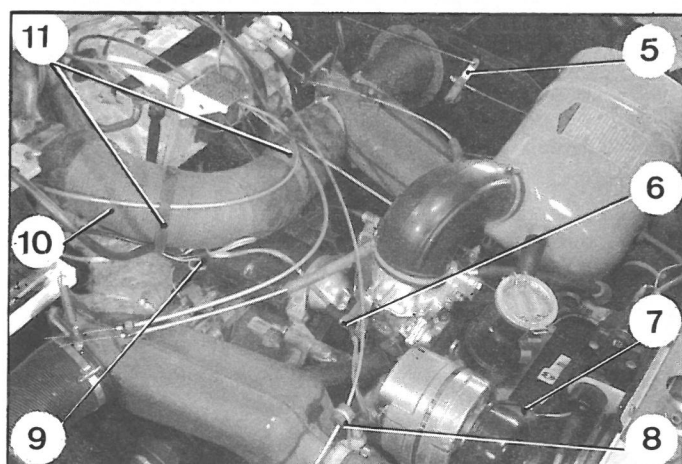
8. Déposer la tôle d'habillage avant :

De chaque côté :

- déposer les vis (12), (13), et (14) de fixation sur l'aile avant,

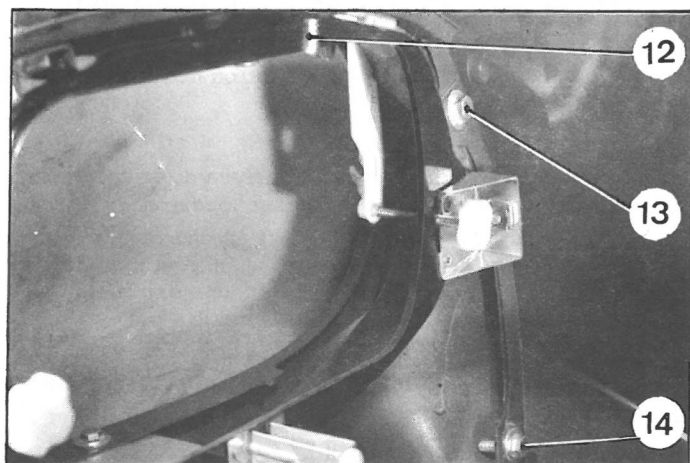
- déposer la vis (15) et desserrer la vis (16) de fixation du support de tôle d'habillage sur le longeron avant.

5317

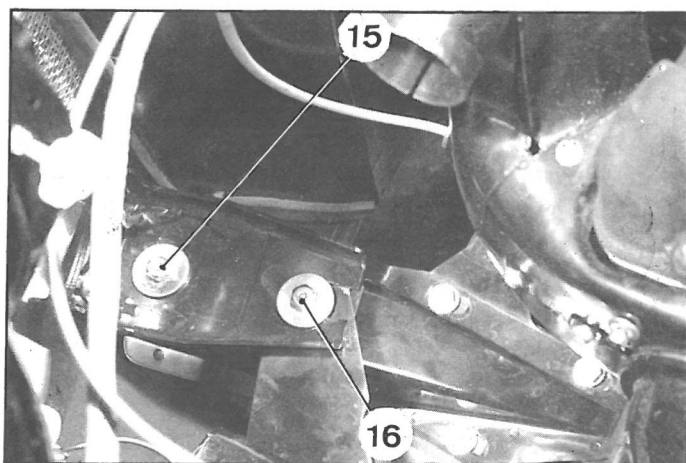


Correctif N° 2 aux Manuels 559-1 et 2

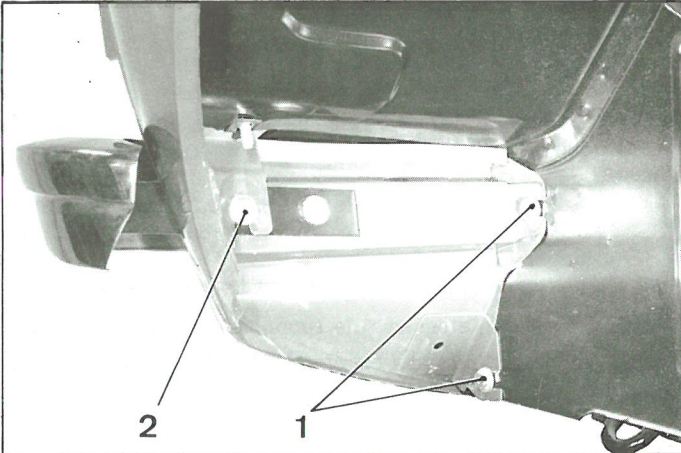
5141



5140



5118



-déposer la vis (2), et desserrer les deux vis (1) de fixation sur le passage de roue.

Dégager l'ensemble tôle d'habillage et pare-chocs.

9. Désaccoupler les commandes du carburateur:

Déposer l'épingle d'arrêt (8) et l'axe (7). Dégager le limiteur de tension (6).

Déposer les écrous de fixation arrière du carburateur. Dégager le support (4), sans le désaccoupler, du manchon de réglage (5).

10. Dégager les échangeurs de chauffage:

Déposer les colliers (17) de fixation sur tubulures et les colliers (10) de fixation sur pot de détente.

Sur le côté gauche, dégager l'écran protecteur (11) (véhicules équipés de freins à disque seulement).

Désaccoupler la conduite souple de chauffage, de l'échangeur droit.

Dégager les échangeurs et les poser sur l'avent et le passage de roue gauche. (Ne désaccoupler ni les conduits d'évacuation, ni les flexibles de commande).

11. Déposer le collier (15) et désaccoupler le pot de détente, du tube (14) de liaison au silencieux d'échappement.

12. Désaccoupler le câble d'embrayage :

Desserrer les écrous (13) et dégager l'embout du câble, de la chape de pédale.

13. Désaccoupler le flexible de compteur :

Déposer la vis d'arrêt et dégager le flexible (12).

14. Déposer les vis (16) de fixation des transmissions et dégager celles-ci.

15. Désaccoupler la durite d'arrivée d'essence à la pompe, de la canalisation sur longeron.

Obturer la canalisation, qui est en charge sur le réservoir, à l'aide d'un bouchon (morceau de durite de 50 mm environ de longueur, une extrémité obturée par une vis de $\varnothing = 7$ mm).

16. Sur le couvercle supérieur de boîte de vitesses, désaccoupler :

- le câble de masse (26),
- le levier de liaison, du levier de commande des fourchettes. Déposer la vis (25).

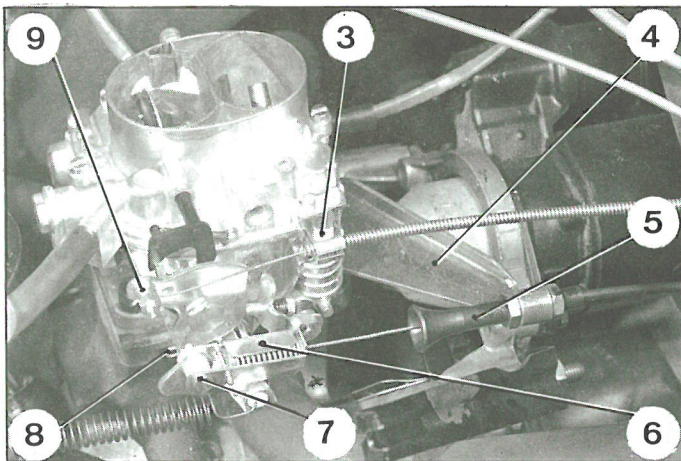
17. Désaccoupler les commandes de frein :

(véhicules équipés de freins à disque).

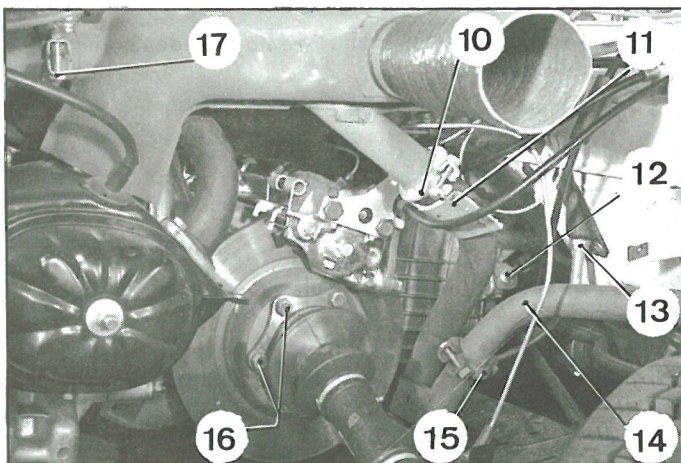
a) Dégager le câble du frein de sécurité :

- Dégoupiller et déposer l'axe (18).
- Déposer l'axe (21).
- Dégager le levier de renvoi (19).
- Déposer l'axe (20) (côté tablette d'avant) et la roulette de renvoi (23).
- Dégager les câbles (24).

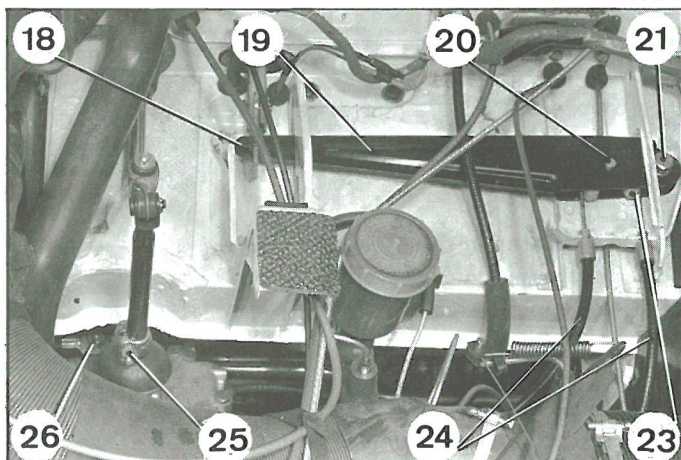
5139



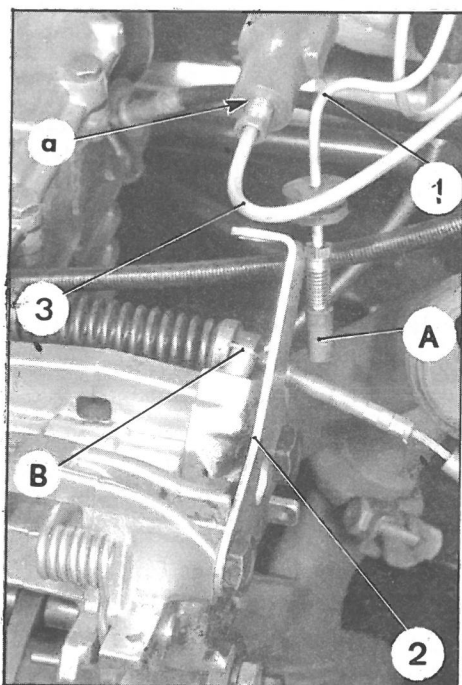
5314



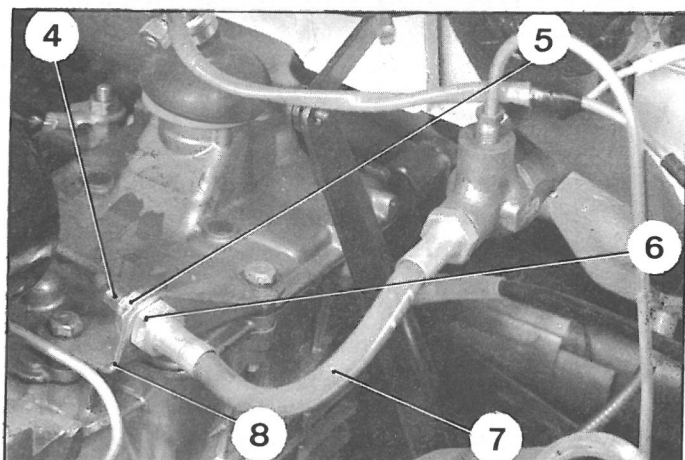
4995



◆ 5320



◆ 4296



◆ b) Désaccoupler :

- le tube (1) de l'étrier de frein gauche et le dégager de la patte-support (2),
- le tube (3), du maître-cylindre.

ATTENTION : Obturer le tube (1) à l'aide du bouchon (A), ainsi que l'orifice (a) du maître-cylindre. En effet celui-ci ne comportant pas de clapet de pression résiduelle, tout le liquide du réservoir peut s'écouler par l'orifice (a) et le tube (1).

Obturer également le trou d'alimentation de l'étrier à l'aide du bouchon (B).

◆ 17A. Désaccoupler les commandes de frein :

(véhicules équipés de freins à tambour).

- Dévisser la vis-raccord (4).
- Dévisser le contre-écrou (5) en maintenant l'embout (6) pour ne pas vriller le flexible (7).
- Dégager le flexible de la patte-support (8).
- Déposer les écrous de réglage des câbles de frein à main.

18. Déposer l'ensemble moteur-boîte de vitesses :

Dégager le tapis de sol, à droite de la pédale d'accélérateur, et enlever les bouchons caoutchouc obturant les trous d'accès aux écrous de fixation arrière de la boîte de vitesses.

Desserrer les écrous.

Rabattre les arrêtoirs et déposer les vis de fixation des blocs élastiques sur la traverse avant.

Présenter l'appareil de levage, muni des élingues MR. 630-44/12 (voir figure pour la disposition des élingues).

NOTA : Utiliser des élingues les plus courtes possible afin de pouvoir passer l'appareil de levage sous le capot levé.

Léver l'ensemble moteur-boîte de vitesses suffisamment haut pour dégager la fixation arrière du support et permettre le passage du carter-moteur au-dessus de la traverse avant.

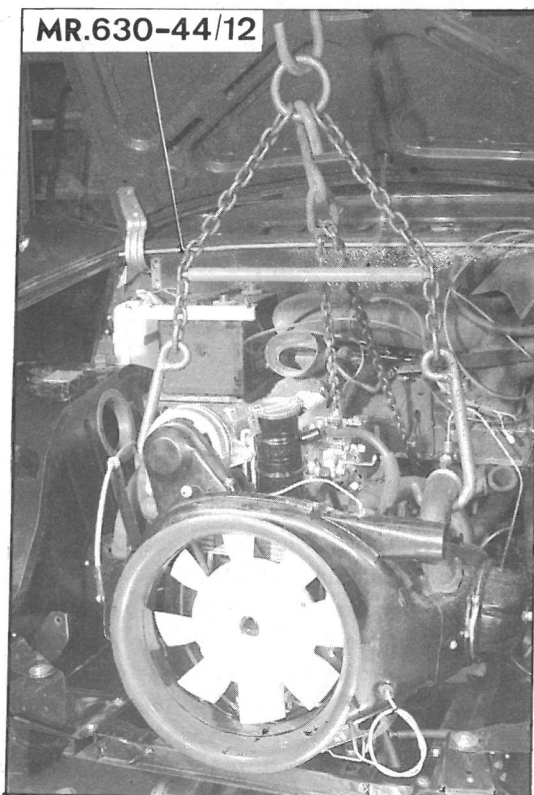
Avancer l'ensemble pour dégager les câbles de frein à main de leurs conduits dans la traverse. (Véhicules équipés de freins à tambour seulement).

Continuer à lever pour dégager l'ensemble du véhicule.

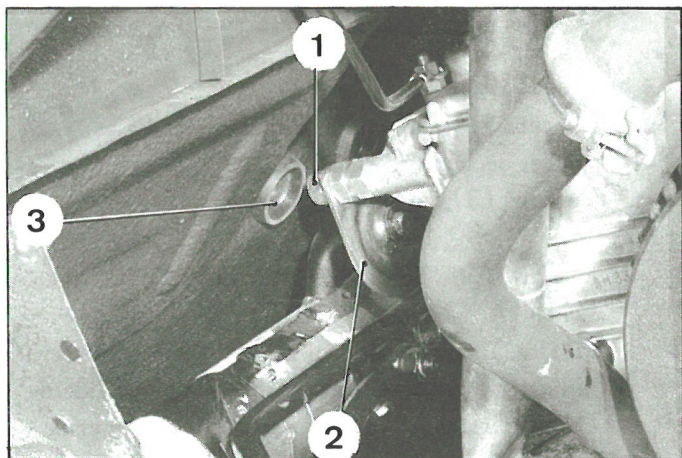
Poser l'ensemble sur une table d'atelier et dégager les élingues.

5199

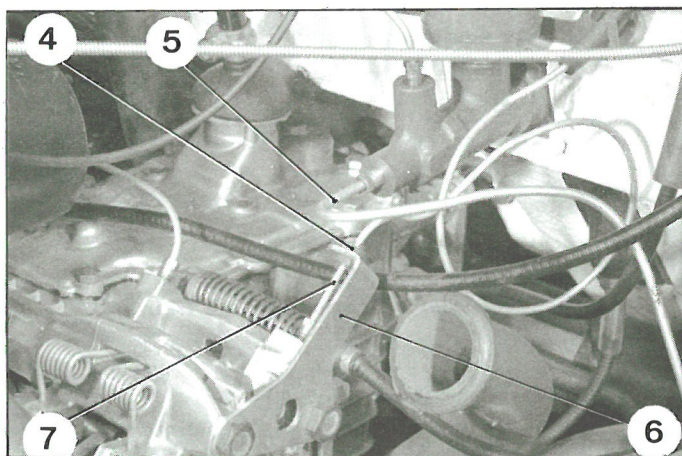
MR.630-44/12



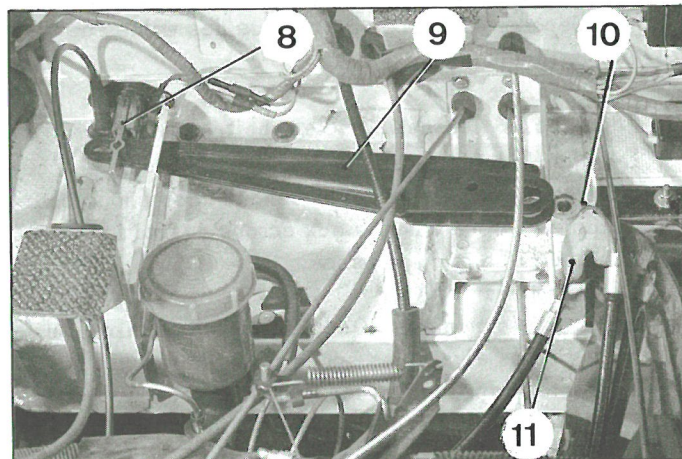
5 145



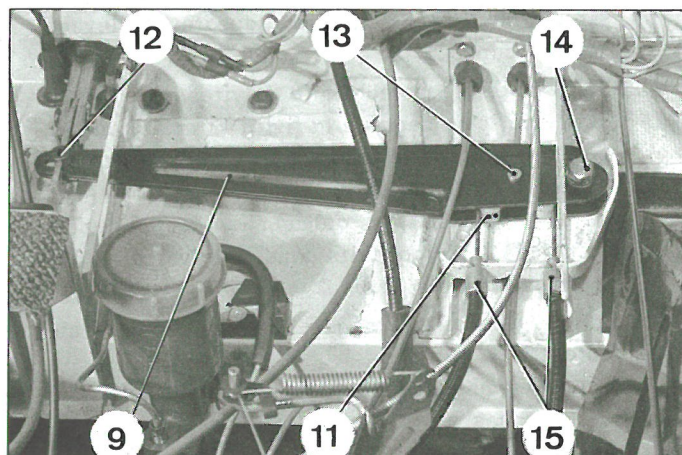
♦ 5316



4992



4993



POSE.

19. Mettre en place les élingues de levage, et présenter l'ensemble moteur-boîte de vitesses sur le véhicule.

20. Mettre en place l'ensemble moteur-boîte de vitesses :

Descendre l'ensemble tout en engageant :

- les câbles de frein à main, dans les conduits de la traverse (véhicules équipés de freins à tambour seulement).
- les goujons de fixation arrière dans les boutonnières du support arrière (2). (Placer les rondelles derrière le support).

Continuer à descendre, en guidant les embouts des câbles de frein à main dans les barillettes des leviers du palonnier (véhicules équipés de freins à tambour seulement).

Mettre en place les vis de fixation des blocs élastiques avant (arrêteur sous tête).

21. Déposer les élingues de levage :

Serrer définitivement :

- les vis de fixation avant, rabattre les arrêteurs,
- les écrous (1) de fixation arrière (rondelles plate et éventail).

Placer les bouchons (3) d'obturation.

♦ 22. Accoupler les commandes de frein :

(Véhicules équipés de freins à disque).

a) Accoupler le tube d'alimentation (7) à l'étrier gauche :

- Monter une garniture-joint neuve.
- Engager le tube dans la patte-support (6).
- Visser à la main la vis-raccord.
- Mettre en place le caoutchouc (4) dans la patte-support (6).
- Serrer la vis-raccord de 8 à 9 mAN (0,8 à 0,9 m.kg).

b) Accoupler le tube (5) au maître-cylindre,

- Monter une garniture-joint neuve.
- Visser à la main la vis-raccord.
- Serrer la vis-raccord de 8 à 9 mAN (0,8 à 0,9 m.kg).

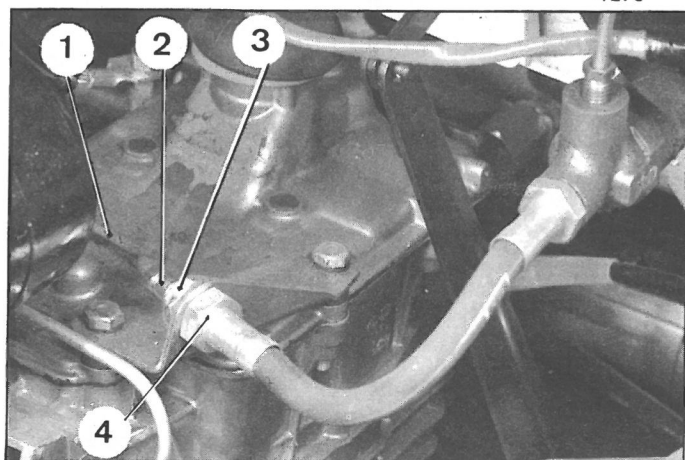
ATTENTION : Les garnitures-joint doivent être remplacées à chaque intervention.

Utiliser exclusivement les garnitures-joint repérées par une touche de couleur verte.

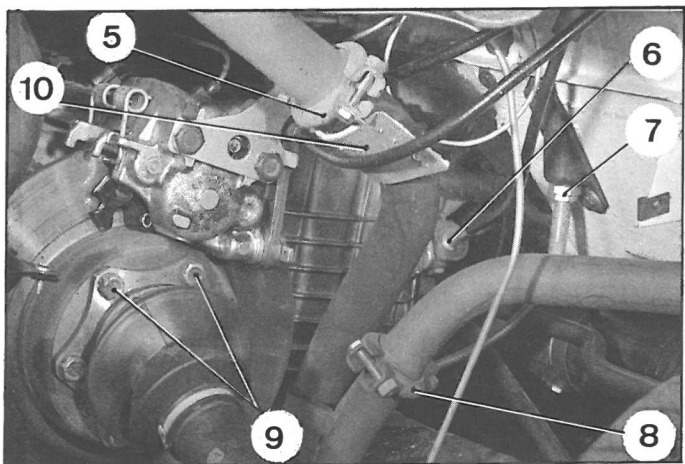
c) Accoupler le câble du frein de sécurité :

- Engager le câble (10) muni de la roulette de renvoi (11) dans le levier de renvoi (9). Poser l'axe (13) (la tête de l'axe côté tôle d'auvent),
- Engager l'extrémité du levier de renvoi dans la tirette (8). Poser l'axe (12). Goupiller.
- Poser l'axe (14). Serrer la vis (rondelle éventail).
- Mettre en place les arrêts de gaine (15) dans leurs encoches de fixation.

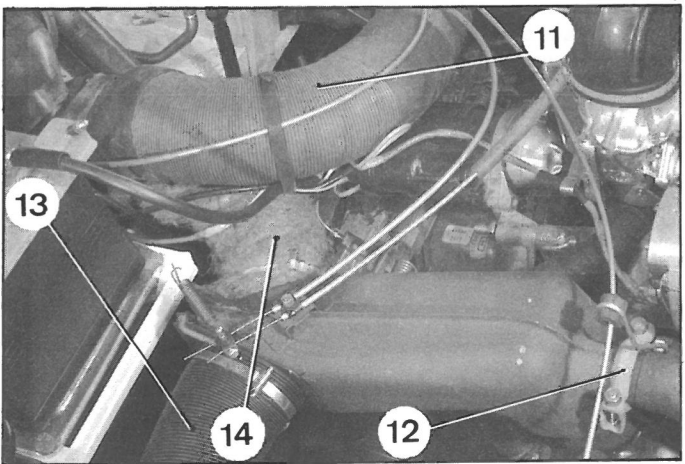
4296



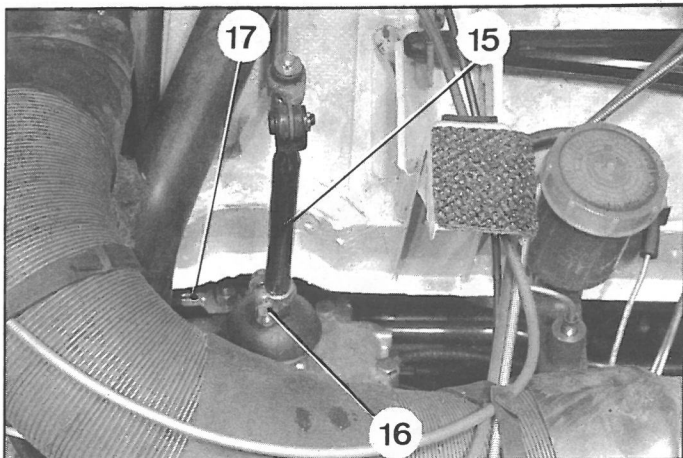
5315



5311



4995



22A. Accoupler les commandes de frein :
(Véhicules équipés de freins à tambour).

Visser provisoirement les écrous de réglage des câbles de frein à main.

Placer sur le tube (1) de liaison, l'écrou (3) et la rondelle plate.

Engager l'embout (4) du flexible dans la patte-support et l'accoupler au tube de liaison.

NOTA : La garniture-joint doit être remplacée à chaque intervention.

ATTENTION : Utiliser exclusivement les garnitures-joint repérées par une touche de couleur rouge.

Serrer l'écrou (3) en maintenant l'embout (4) pour ne pas vriller le flexible.

Serrer la vis-raccord (2) de 8 à 9 mAN (0,8 à 0,9 m.kg).

23. Accoupler les transmissions.

Serrer les vis (9) de fixation (rondelles grower) de 45 à 50 mAN (4,5 à 5 m.kg).

24. Accoupler le flexible de compteur :

Engager l'extrémité (6) du flexible dans la prise de mouvement sur boîte. Serrer la vis d'arrêt.

25. Accoupler le câble d'embrayage :

Engager l'extrémité du câble dans la caisse, et placer l'embout dans la chape de la pédale.

26. Régler la garantie d'embrayage :

Visser l'embout de réglage pour obtenir une garde de 20 à 25 mm à l'extrémité de la pédale. Serrer les écrous (7).

27. Monter les échangeurs de chauffage :

Engager les conduits d'évacuation (13) dans les passages de roue, et mettre en place les échangeurs sur les tôles de refroidissement des culasses.

Poser les colliers (5) et (12) de fixation sur tubulures et pôt de détente.

Sur les véhicules équipés de freins à disque : Côté gauche, interposer l'écran protecteur (10) sous les vis de fixation du collier (5).

Poser le collier (8) de fixation du tube de liaison au pôt de détente.

Serrer les vis (rondelle éventail sous les écrous). Vérifier le serrage des vis de fixation du pôt de détente sur carter de boîte de vitesses.

Accoupler le conduit souple (14) à l'échangeur droit, et le conduit souple (11) à l'échangeur gauche.

28. Accoupler la durite d'alimentation de la pompe à essence à la canalisation sur longeron gauche.

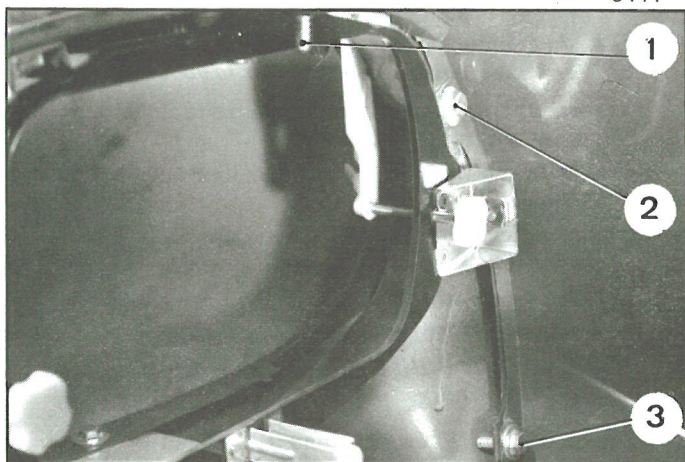
29. Accoupler le levier de liaison au levier de commande des fourchettes :

Choisir la position des cannelures du levier (15) permettant la mise en place de la vis de fixation.

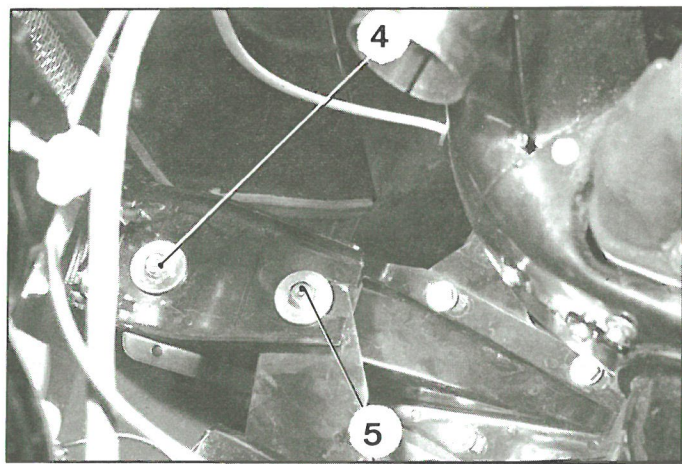
Serrer modérément l'écrou (16) (rondelle éventail).

30. Accoupler le câble de masse (17) de la batterie à la vis-colonnette du couvercle supérieur de boîte de vitesses.

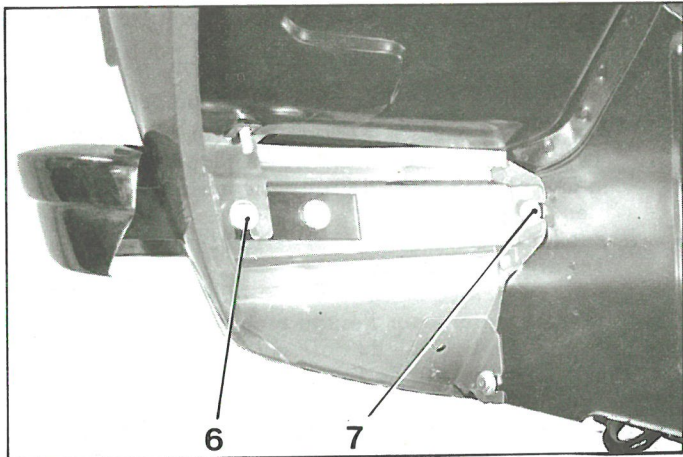
5141



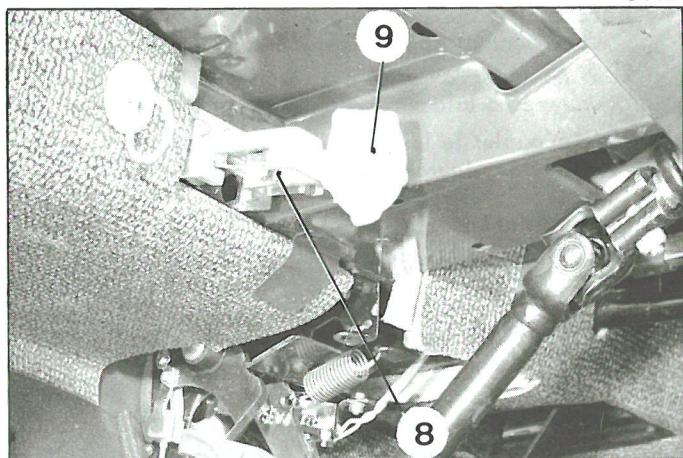
5140



5118



5143



5130

31. Purger les canalisations de freins.
(Voir l'opération correspondante).

ATTENTION : Le liquide (couleur verte) utilisé pour les véhicules équipés de freins à disque est différent de celui utilisé pour les véhicules équipés de freins à tambour.

32. Régler le frein de sécurité (ou à main).
(Voir l'opération correspondante).

33. Poser la tôle d'habillage avant:

Présenter l'ensemble tôle d'habillage et pare-chocs.

De chaque côté, poser (sans les serrer définitivement) :

- les vis (1), (2) et (3) de fixation sur l'aile avant,
- la vis (4) de fixation du support de tôle d'habillage sur le longeron avant.

Régler la position de la tôle d'habillage pour obtenir l'alignement avec les deux ailes, et permettre la fermeture et l'ouverture correcte du capot.

Serrer définitivement toutes les vis de fixation ci-dessus ainsi que les vis (5), (6) et (7).

34. Accoupler les flexibles de phares à la commande sur tablette d'auvent:

Mettre en place les deux flexibles (le flexible droit fixé sur la patte d'attache (11)).

Engager les extrémités dans les trous pratiqués dans l'auvent (caoutchoucs protecteurs).

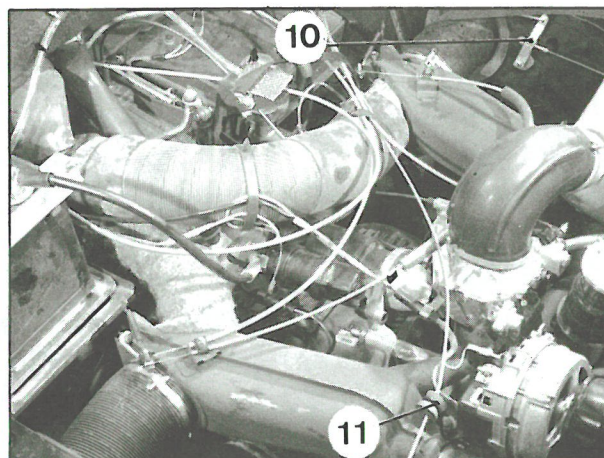
A l'intérieur (sous la tablette d'auvent) engager les barillettes des câbles, dans les encoches de la commande (8), le bouton (9) étant dévissé au maximum.

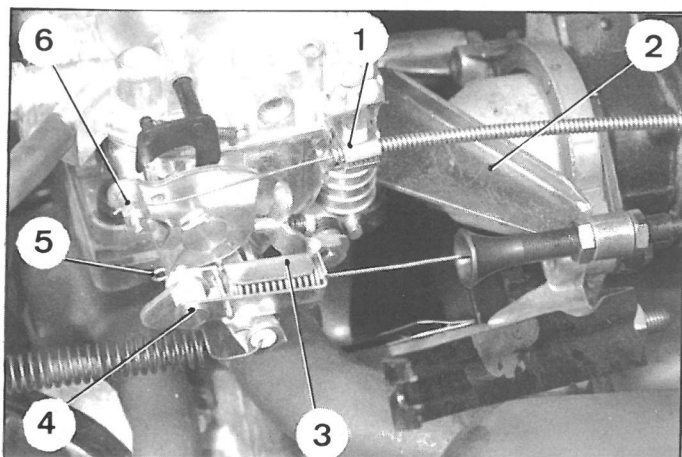
35. Accoupler le flexible de commande de déverrouillage du capot:

Accoupler le levier de renvoi (10) à la tige de commande.

Mettre en place le levier sur son axe de fixation. Poser l'épingle d'arrêt.

Vérifier le fonctionnement de la commande. La régler, si nécessaire.





5139

36. Accoupler les commandes du carburateur:

Poser le support (2) de gaine. Serrer les deux écrous de fixation arrière du carburateur (rondelle grower).

Accoupler le limiteur de tension (3) au levier de commande des papillons : mettre l'axe (4) en place et poser l'épingle d'arrêt (5).

Engager le câble de starter dans le levier de commande et la gaine dans le support. Serrer modérément les vis (1) et (6), en laissant une garde de 3 à 5 mm à la tirette, de façon à obtenir une bonne ouverture du volet de départ.

37. Connecter les faisceaux électriques :

Accoupler les connecteurs aux lampes de phares.

Connecter les fils du faisceau aux feux indicateurs de direction, aux lanternes, à l'avertisseur et à la bobine.

Connecter le fil de la bougie droite et de l'allumeur, à la bobine.

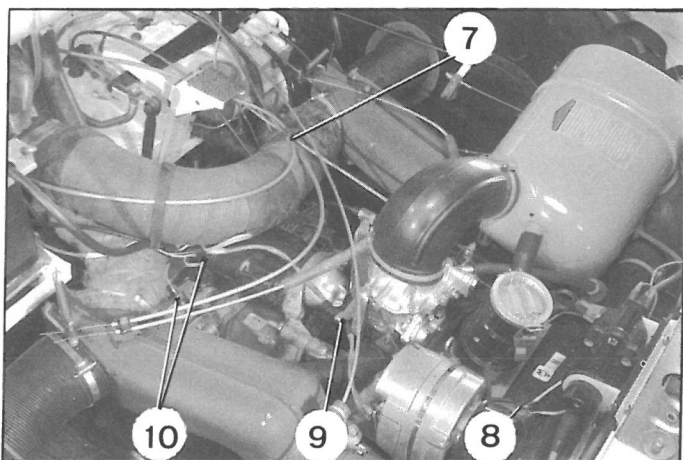
Accoupler le fil de masse à la vis (8) de fixation supérieure du demi-boîtier de ventilation.

Fixer le faisceau à la tôle d'habillage, à l'aide des colliers de maintien.

Connecter les fils aux bornes (10) du démarreur (protecteur caoutchouc).

Connecter les fils aux bornes de l'alternateur. Les fixer dans la patte d'attache (9) sur le carburateur.

Maintenir les flexibles en posant le collier caoutchouc (7).



5311

38. Poser le silencieux d'admission:

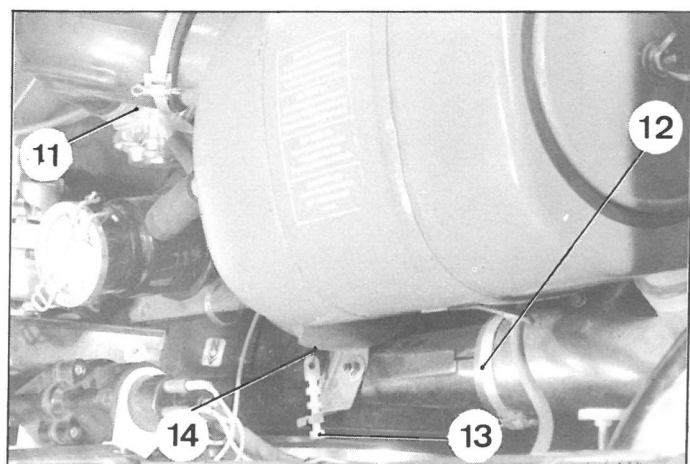
Mettre en place le silencieux en engageant les raccords souples sur le collecteur d'air et le reniflard puis sur le carburateur.

Mettre en place les pattes d'attache. Serrer les écrous (rondelles contact).

Serrer les colliers (11) et (12) de fixation des raccords souples.

Poser le ressort (14) de rappel de l'accélérateur, et son tendeur (13) (à la position repérée à la dépose).

Connecter le fil de bougie gauche.



♦ 5138

39. Connecter le câble de masse à la borne négative de la batterie.

40. Mettre le moteur en marche. Le laisser chauffer. Vérifier :

- le passage des vitesses,
- l'étanchéité des raccords d'échappement,
- le fonctionnement de la commande de chauffage.

♦ **41. Régler le régime de ralenti du moteur (750 à 800 tr/mn).**

42. Vérifier et régler si nécessaire (voir les opérations correspondantes) :

- le point d'allumage,
- la pression d'huile,
- les phares.

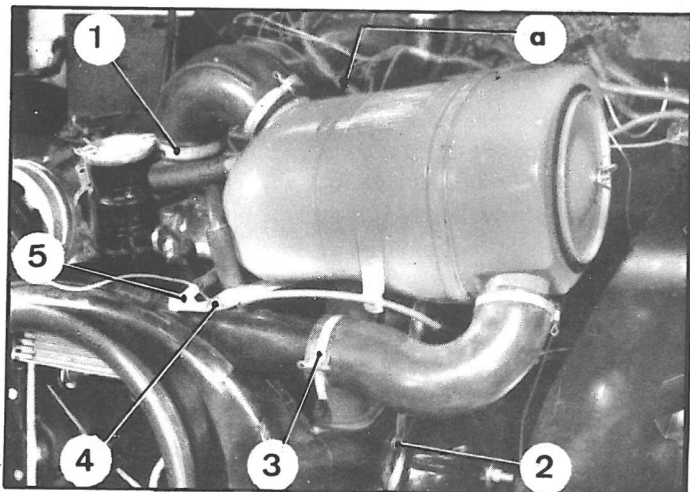
43. Vérifier les niveaux d'huile.

44. Poser la roue de secours.

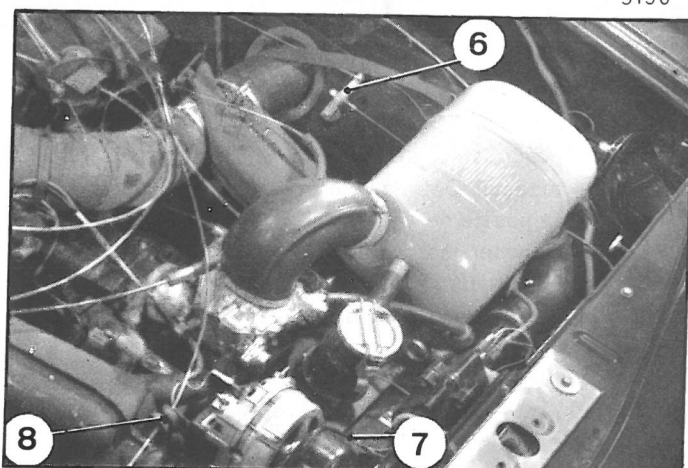
REPLACEMENT D'UN MOTEUR SEUL

♦ 5138

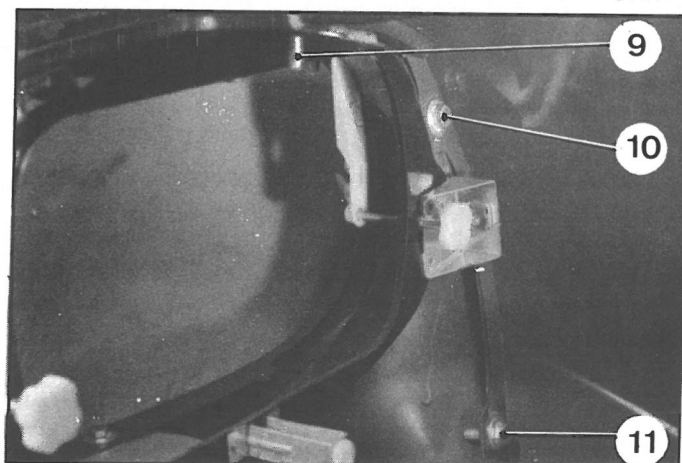
1er Cas : pour échange, ou intervention partielle sur le moteur.



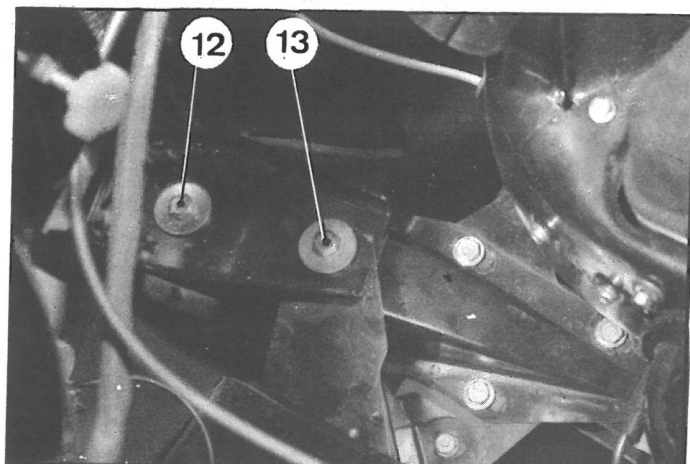
5130



5141



5140



DEPOSE.

1. Désaccoupler le câble, de la borne négative de la batterie.
2. A l'aide d'une cordelette, maintenir le capot levé au maximum, sans qu'il vienne toucher le tablier supérieur.
Déposer la béquille de capot.
3. Déposer le ressort de rappel de l'accélérateur et son tendeur (5) (Repérer sa position d'accrochage).
- ♦ 4. Déposer le silencieux d'admission :
Déposer l'écrou (4).

Desserrer :

- l'écrou de fixation de la patte inférieure en « a »,
- l'écrou (2) de fixation de la patte-support arrière,
- les colliers (1) et (3).

Déconnecter le fil de bougie gauche.

Dégager le silencieux.

Déposer la patte-support arrière.

5. Déconnecter les faisceaux électriques :

Désaccoupler les connecteurs des lampes de phares.

Déconnecter les fils d'alimentation (et de masse) des feux indicateurs de direction, des lanternes, de l'avertisseur, de la bobine et de l'allumeur.

Déconnecter les fils de la bougie droite (côté bobine).

Désaccoupler le fil de masse de la vis (7) de fixation du demi-boîtier de ventilation.

Dégager le faisceau de ses pattes d'attache sur tôle d'habillage. Le faire reposer sur le passage de roue gauche.

6. Désaccoupler les flexibles de phares, de la commande sur tablette d'auvent :

A l'intérieur : (sous la tablette d'auvent) dévisser au maximum le bouton de commande, et dégager les extrémités des câbles.

Sous le capot : dégager les flexibles du tablier et de la patte d'attache (8). Les faire reposer sur la tôle d'habillage.

7. Désaccoupler le flexible de commande de déverrouillage du capot :

Déposer l'épingle d'arrêt de l'axe du levier de renvoi (6).

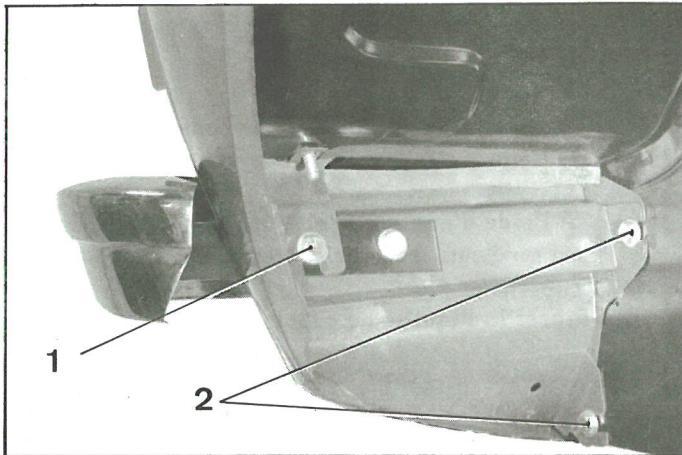
Dégager le levier et le désaccoupler de la tige de commande.

8. Déposer la tôle d'habillage avant :

De chaque côté :

Déposer les vis (9, (10) et (11) de fixation sur l'aile avant. Déposer la vis (12) et desserrer la vis (13) de fixation du support de tôle d'habillage sur le longeron avant.

5118



◆ 5145

Déposer la vis (1), et desserrer les deux vis (2) de fixation sur le passage de roue.
Dégager l'ensemble tôle d'habillage et pare-chocs.

9. Désaccoupler la durite d'arrivée d'essence à la pompe, de la canalisation sur longeron.
Obturer la canalisation, qui est en charge sur le réservoir, à l'aide d'un bouchon (morceau de ducte de 50 mm environ de longueur, une extrémité obturée par une vis de $\phi = 7$ mm).
10. Desserrer au maximum les écrous de réglage des câbles de frein à main.

◆ 11. Dégager l'ensemble tubulures, carburateur, échangeurs et alternateur :

- Désaccoupler la durite d'alimentation d'essence, du carburateur.
- Déposer les écrous (4) et les vis (5) de fixation de la tubulure.
- Déposer le demi-boîtier de ventilation (3). Déposer la vis de fixation de l'alternateur sur le tendeur. Détendre la courroie et la dégager de la poulie de l'alternateur.
- Déposer les colliers (6) d'accouplement des échangeurs, au pot de détente.
- Desserrer les colliers (7) d'accouplement des échangeurs, à la tubulure.
- Désaccoupler le tube (8) du maître-cylindre. (Véhicules équipés de freins à disque).

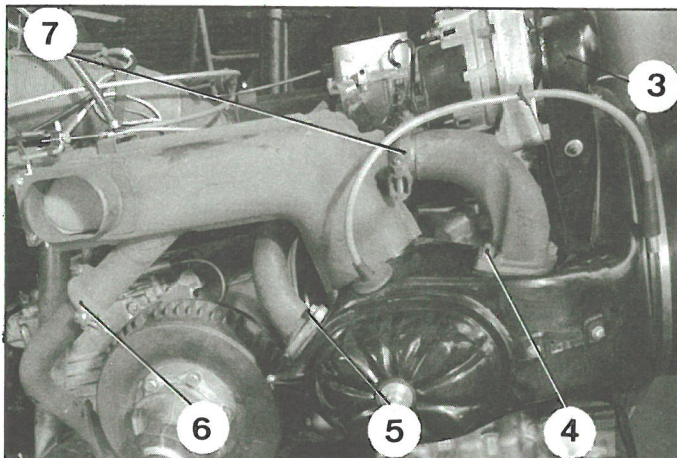
ATTENTION : Obturer l'orifice du maître-cylindre à l'aide d'un bouchon. En effet le maître-cylindre ne comportant pas de clapet de pression résiduelle, tout le liquide du réservoir peut s'écouler par cet orifice.

- Soulever l'ensemble, en dégageant les conduits d'évacuation, des passages de roue.
- Soutenir l'ensemble à l'aide d'une barre (A) (ou d'une planche) posée sur les deux passages de roue (voir figure).

12. Déposer le moteur :

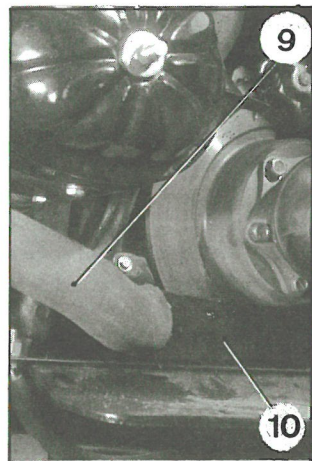
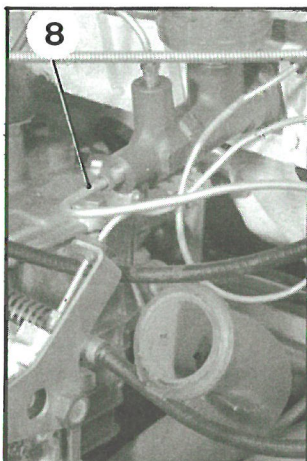
Rabattre les arrêtoirs et déposer les vis de fixation des blocs élastiques sur la traverse avant, Soulever l'ensemble moteur-boîte suffisamment pour permettre le passage du moteur au-dessus de la traverse avant.

- ◆ Désaccoupler les conduits (9) de refroidissement des disques de frein. Déposer les goulottes (10). (Véhicules équipés de freins à disque).
Caler l'ensemble sous la boîte de vitesses.
Déposer les quatre écrous de fixation du moteur à la boîte de vitesses. (clé 1791-T pour les écrous inférieurs).
Dégager le moteur à la main (deux ouvriers) en le tirant vers l'avant.
ATTENTION : Soutenir le moteur de manière qu'aucun effort ne s'exerce sur l'arbre de commande de la boîte de vitesses.
Poser le moteur sur une table d'atelier.

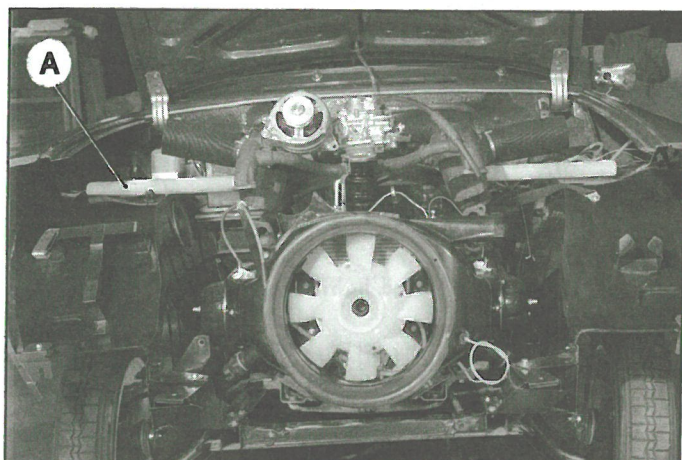


◆ 5316

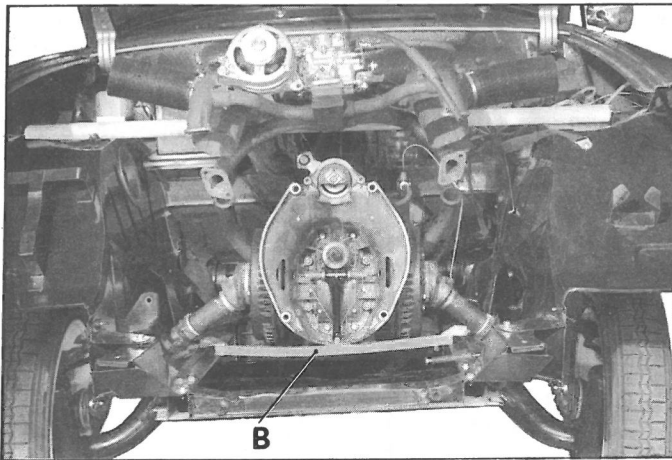
◆ 7188



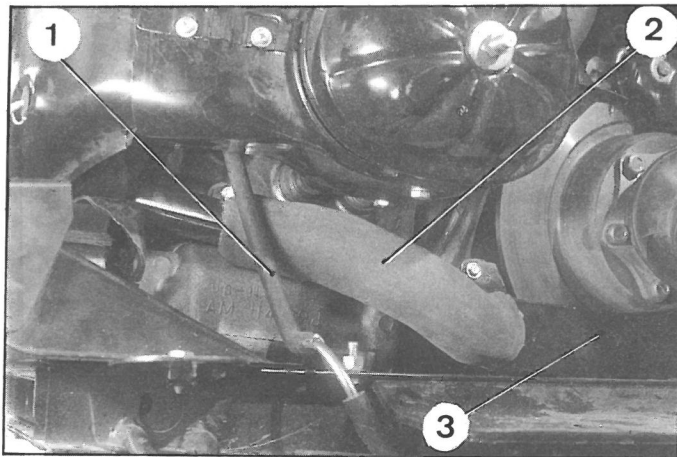
5196



5195

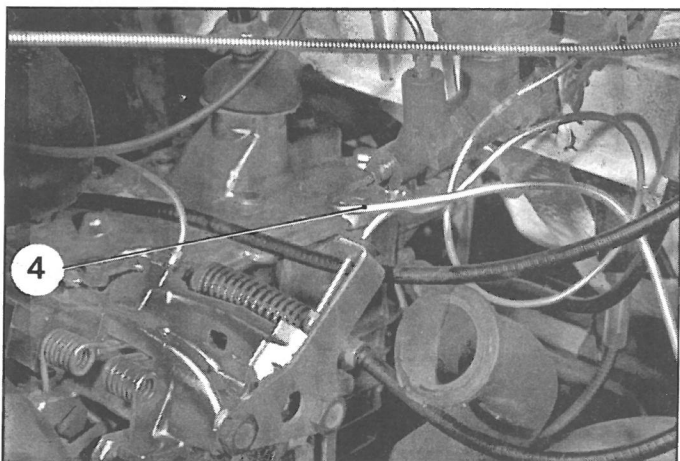


◆ 7188

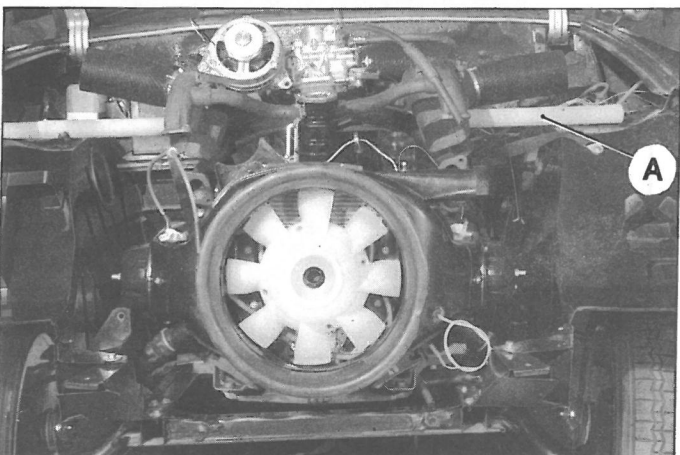


Correctif N° 2 au Manuel 559-1 et 2

◆ 5316



5196



POSE.

13. S'assurer que les deux pieds de centrage sont en place dans leurs logements sur le carter-moteur. S'assurer également que les logements de ces pieds dans le carter d'embrayage ne sont pas déformés. Si ces logements sont détériorés il faut vérifier l'alignement de l'ensemble moteur-boîte de vitesses (voir l'opération correspondante).

REMARQUE IMPORTANTE : Un mauvais alignement de l'ensemble moteur-boîte de vitesses provoque une détérioration rapide de l'embrayage.

14. **Accoupler le moteur à la boîte de vitesses :**
1er Cas : Moteur à embrayage centrifuge :
 Présenter le moteur sur la boîte, et engager l'extrémité de l'arbre de commande dans son logement du vilebrequin.

2ème Cas : Moteur à embrayage classique :
 Mettre une vitesse en prise. Présenter le moteur sur la boîte et engager les goujons d'assemblage pour amener le moyeu cannelé du disque, au contact de l'arbre de commande. Tourner le volant-moteur à la main pour s'assurer de l'engagement des cannelures.

Serrer les écrous d'assemblage moteur-boîte (rouelles grower) (clé 1791-T) pour les écrous inférieurs.

- ◆ Interposer les pattes de fixation des goulottes (3) (Véhicules équipés de freins à disque).

15. Placer un cric sous le carter-moteur (en interposant une cale en bois). Soutenir l'ensemble moteur-boîte pour permettre le dégage-ment de la cale (B) placée sous la boîte de vitesses.

- ◆ Poser les goulottes (3) de refroidissement des freins (véhicules équipés de freins à disque). Laisser descendre l'ensemble moteur-boîte et dégager le cric.

16. Poser et serrer la vis de fixation des blocs élastiques avant. Rabattre les arrêteurs.

- ◆ 17. Accoupler la durite (1) d'alimentation de la pompe à essence, à la canalisation sur le longeron gauche.

Accoupler les conduits (2) de refroidissement des disques de frein.

Accoupler le tube (4) sur le maître-cylindre. Utiliser une garniture-joint neuve (repère vert). (Véhicules équipés de freins à disque).

18. **Mettre en place l'ensemble tubulures, carburateur, échangeurs et alternateur :**

- a) Enduire de pâte Lowac les deux faces des joints des tubulures. Les présenter sur les culasses.

ATTENTION :

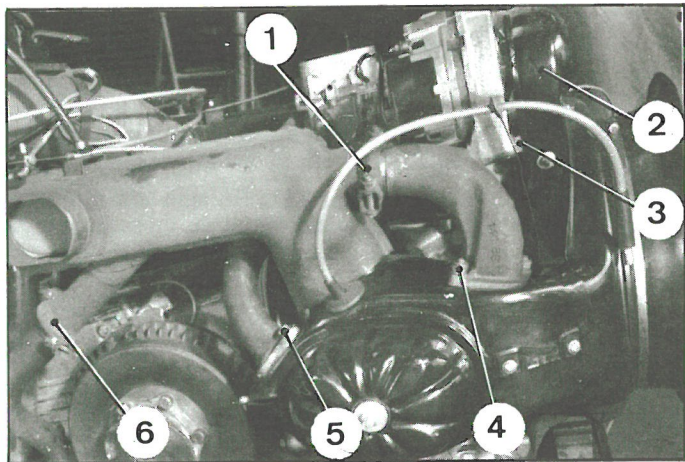
- Les joints doivent être remplacés à chaque dépose.
- Les joints d'admission et d'échappement sont différents ; le trou de passage des gaz est plus grand sur le joint d'échappement.

Avant montage, vérifier que le trou de passage des gaz de chaque joint coïncide exactement avec celui de la culasse.

- b) Déposer la barre de soutien (A).

- c) Présenter les tubulures en engageant les échangeurs sur les tôles de refroidissement des culasses et les conduits d'évacuation dans les passages de roue.

5145

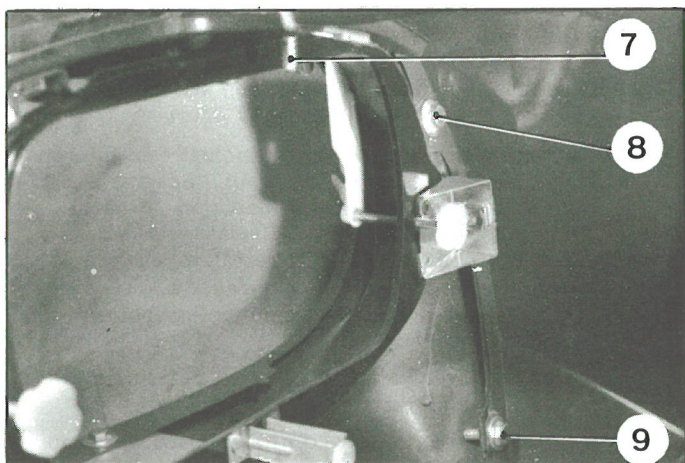


- d) Poser et serrer les écrous (4) (rondelle éventail) et les vis (5) (rondelles plate et éventail) de fixation de la tubulure, à 15 mAN (1,5 m.kg).
- e) Poser les colliers d'accouplement (6) des échangeurs, au pot de détente. Les serrer, ainsi que les colliers (1) d'accouplement sur tubulures (rondelle éventail).
- f) Engager la courroie sur la poulie d'entraînement de l'alternateur.
Tendre la courroie et serrer les vis de fixation sur tendeur et la vis (3) sur tubulures (rondelle plate et éventail).
Poser le demi-boîtier de ventilation (2).
- g) Accoupler la durite d'alimentation d'essence, au carburateur.

♦ 19. Dans le cas d'un remplacement des culasses, ou d'un ensemble cylindres-pistons:

- a) Monter définitivement les culasses. Serrer les trois écrous de fixation de 20 à 23 mAN (2 à 2,3 m.kg) en respectant l'ordre suivant : écrous supérieurs avant et arrière, écrou inférieur.
- b) Régler le jeu des culbuteurs (à froid)
Régler une soupape quand la soupape correspondante du cylindre opposé est en pleine ouverture.
Admission et échappement = 0,15 mm
- e) Poser les couvre-culasses. Poser les joints caoutchouc, les rondelles plates et les écrous borgnes. Serrer de 5 à 7 mAN (0,5 à 0,7 m.kg).

5141



20. Poser la tôle d'habillage avant:

Présenter l'ensemble tôle d'habillage et pare-chocs.

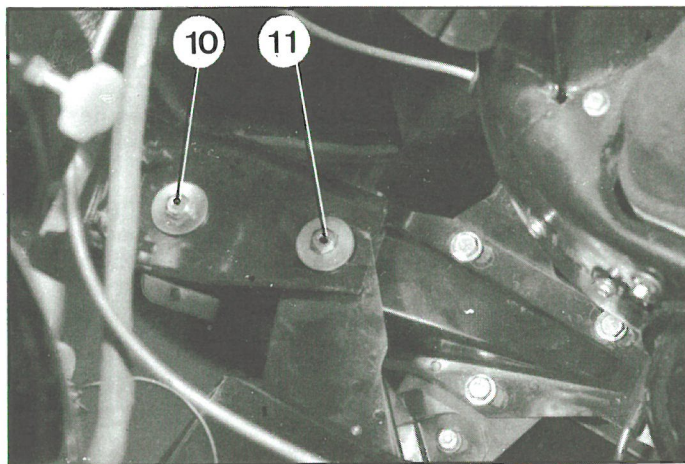
De chaque côté : Poser (sans les serrer définitivement :

- les vis (7), (8) et (9) de fixation sur l'aile avant,
- la vis (10) de fixation du support de tôle d'habillage sur le longeron avant,
- la vis (13) de fixation sur passage de roue.

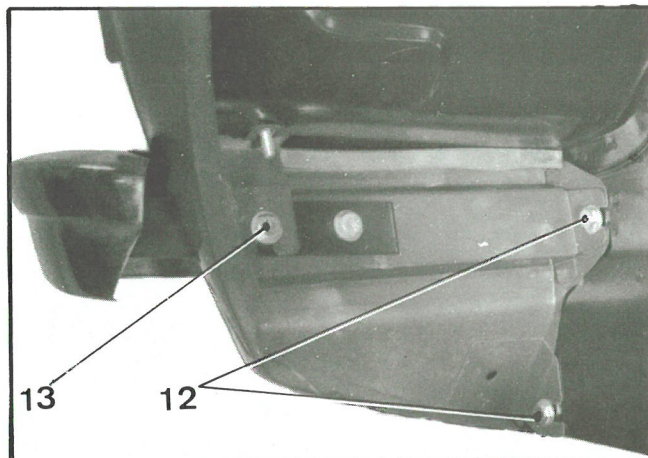
Régler la position de la tôle d'habillage pour obtenir l'alignement avec les deux ailes, ainsi que la fermeture et l'ouverture correcte du capot.

- ♦ Serrer définitivement toutes les vis de fixation ci-dessus, ainsi que les vis (11) et (12).

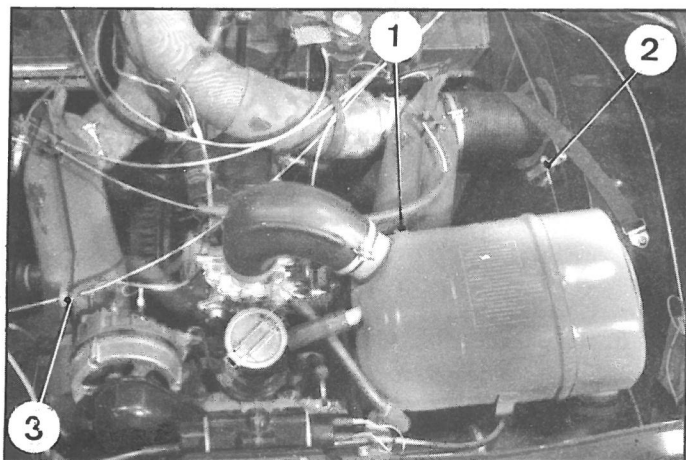
5140



5118



5129

**21. Accoupler les flexibles de phares à la commande sur tablette d'auvent :**

Mettre en place les deux flexibles (le flexible droit fixé sur la patte d'attache (3)). Engager les extrémités dans les trous pratiqués dans l'auvent (caoutchoucs protecteurs). A l'intérieur (sous la tablette d'auvent) engager les barillets de câbles dans les encoches de la commande (5), le bouton (4) étant dévissé au maximum.

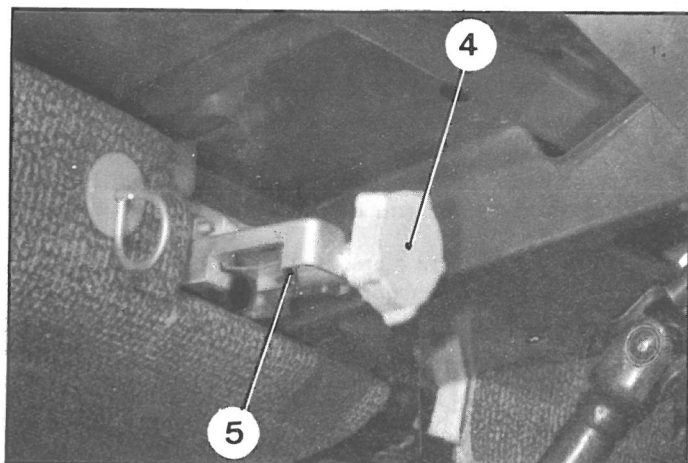
22. Accoupler le flexible de commande de déverrouillage du capot :

Accoupler le levier de renvoi (2) à la tige de commande. Mettre en place le levier sur son axe de fixation. Poser l'épingle d'arrêt. Vérifier le positionnement de la commande. La régler si nécessaire.

23. Connecter les faisceaux électriques :

Accoupler les connecteurs aux lampes de phares. Connecter les fils du faisceau aux feux indicateurs de direction, aux lanternes, à l'avertisseur et à la bobine. Connecter les fils de la bougie droite et de l'allumeur à la bobine. Fixer le fil de masse sous la vis de fixation supérieure du demi-boîtier de ventilation. Fixer le faisceau à la tôle d'habillage à l'aide des colliers de maintien.

5143

**24. Poser le silencieux d'admission :**

- Mettre en place la patte d'attache arrière, sur le goujon supérieur gauche d'accouplement moteur-boîte. Serrer le contre-écrou (rondelle éventail).
- Mettre en place le silencieux en engageant les raccords souples sur le collecteur d'air et le reniflard, puis sur le carburateur.
- Engager les pattes d'attache sur leurs fixations. La durite d'essence (7) doit passer sur la patte (10) (le manchon (8) de protection placé comme indiqué sur la figure). Serrer les écrous de fixation (rondelles contact).
- Serrer les colliers de fixation (6) et (9) des raccords souples.
- Poser le ressort de rappel (11) de l'accélérateur et son tendeur (à la position repérée à la dépose).
- Connecter le fil de bougie gauche.

25. Régler le frein à main.

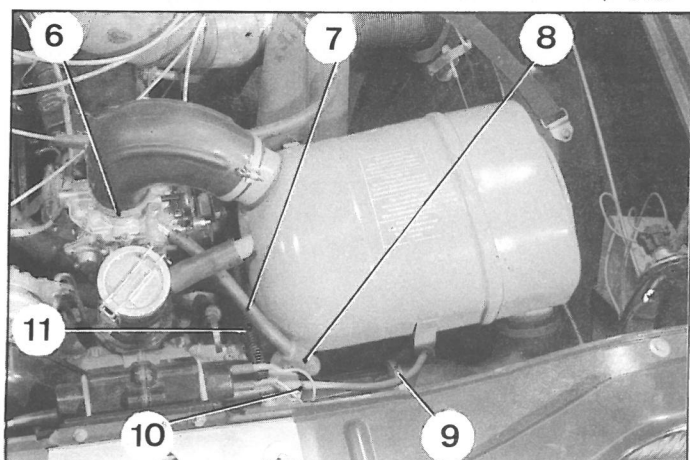
(voir l'opération correspondante).

26. Contrôler la garantie d'embrayage.

La régler si nécessaire (course de 20 à 25 mm à la pédale).

27. Effectuer la purge des freins avant (voir l'opération correspondante).
(Véhicules équipés de freins à disque).**28. Faire le niveau d'huile du moteur.****29. Connecter le câble à la borne négative de la batterie.****30. Mettre le moteur en marche. Le laisser chauffer.**
Vérifier l'étanchéité des raccords d'échappement.**31. Régler le régime de ralenti du moteur** (750 à 800 tr/mn).**32. Régler les phares, si nécessaire** (voir Opération correspondante).**33. Poser la roue de secours.**

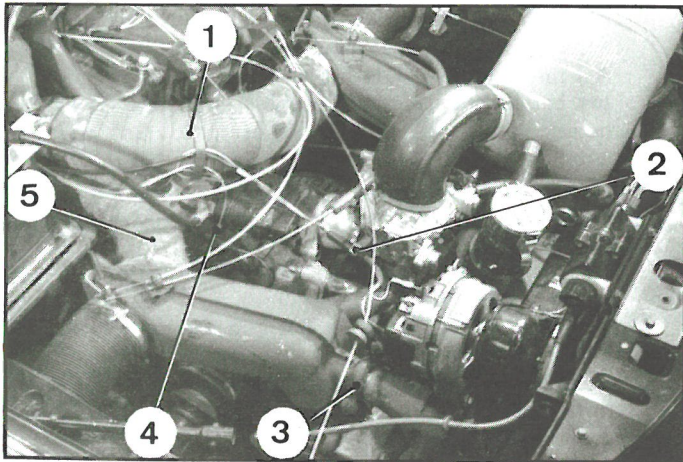
♦ 5129



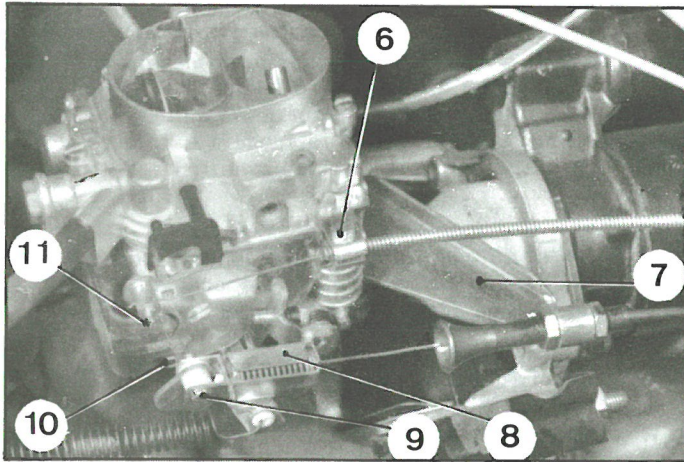
REMPACEMENT D'UN MOTEUR

2ème cas : pour remise en état

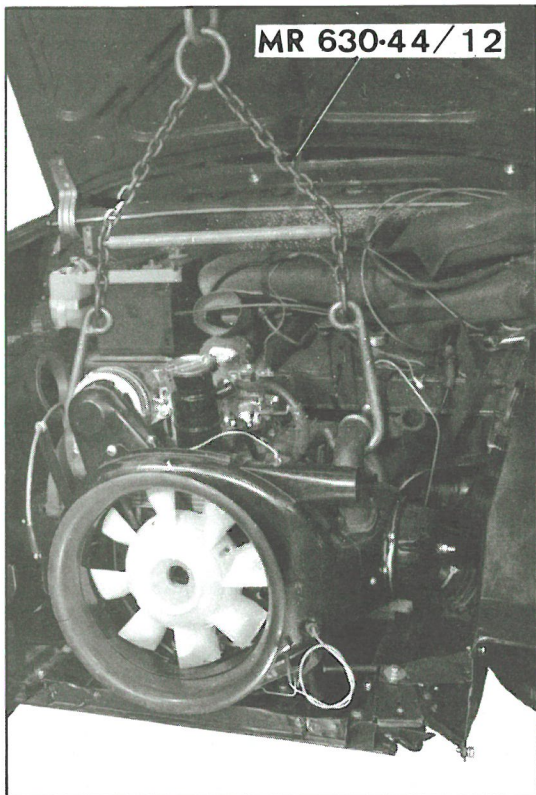
5130



5139



5198



34. REMARQUE : Dans le cas de la dépose du moteur pour remise en état, il faut déposer en même temps les tubulures, afin de pouvoir vérifier la planéité des brides.

L'opération est identique à celle du 1er cas, à l'exception des points suivants :

§ 5. Déconnecter les faisceaux électriques:

l'opération est identique, mais il faut ajouter :

Désaccoupler les fils d'alimentation, des bornes (4) du démarreur.

Déconnecter les fils des bornes de l'alternateur, et les dégager de leur patte d'attache (2) sur carburateur.

§ 11. Dégager les échangeurs de chauffage, et les commandes du carburateur:

a) Déposer les colliers (3) de fixation sur tubulures, et les colliers de fixation sur pot de détente.

Désaccoupler les conduits de chauffage (1) et (5) des échangeurs droit et gauche.

Dégager les échangeurs et les poser sur la tablette d'avant et le passage de roue gauche (Ne désaccoupler ni les conduits d'évacuation, ni les flexibles de commande).

b) Desserrer les vis d'arrêt (11) de câble, et d'arrêt (6) de gaine. Dégager la commande de starter.

Déposer l'épingle (10) et l'axe (9). Dégager le limiteur de tension (8).

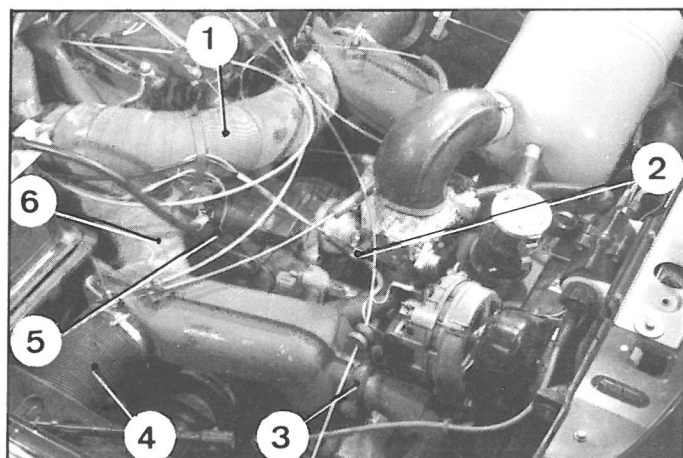
Déposer les deux écrous de fixation arrière du carburateur et déposer le support (7) de gaine. (sans désaccoupler le manchon de réglage).

§§ 12, 14 et 15. Déposer et (poser) le moteur:

Dans ce cas il est préférable de déposer, (et de poser) le moteur à l'aide d'un appareil de levage, muni de deux élingues entretoisées (MR. 630-44/12). (Voir figure pour la disposition des élingues).

NOTA : Utiliser des élingues courtes afin de pouvoir passer l'appareil de levage sous le capot levé.

5130



§ 18. Monter les échangeurs de chauffage, et les commandes du carburateur.

a) Engager les manches d'évacuation (4) dans les passages de roue, et mettre en place les échangeurs sur les tôles de refroidissement des culasses.

Poser les colliers (3) de fixation sur tubulures et les colliers de fixation du pot de détente.

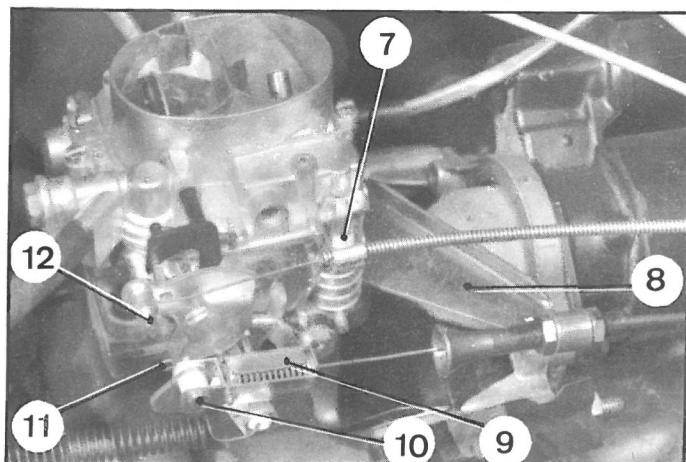
Poser le collier de fixation du tube de liaison au pot de détente.

Serrer les vis (rondelle éventail sous les écrous).

Vérifier le serrage des vis de fixation du pot de détente sur carter de boîte de vitesses.

Accoupler la manche (6) à l'échangeur droit et la manche (1) à l'échangeur gauche.

5139



b) Poser le support (8) de gaine. Serrer les deux écrous de fixation arrière du carburateur (rondelles grower).

Accoupler le limiteur de tension (9) au levier de commande des papillons : mettre l'axe (10) en place et poser l'épingle d'arrêt (11).

Engager le câble de starter dans le levier de commande et la gaine dans le support. Serrer modérément les vis (7) et (12), en laissant une garde de 3 à 5 cm à la tirette.

§ 25. Connecter les faisceaux électriques.

L'opération est identique, mais il faut ajouter :

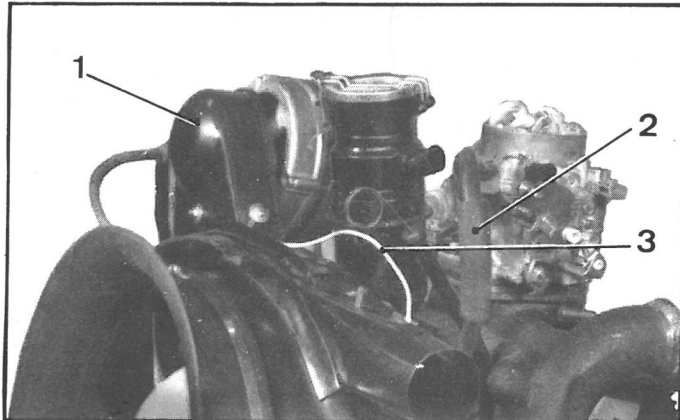
Connecter les fils aux bornes (5) du démarreur (protecteur caoutchouc).

Connecter les fils aux bornes de l'alternateur. Les fixer dans la patté d'attache (2) sur carburateur.

DESHABILLAGE ET HABILLAGE D'UN MOTEUR

(Pour échange ou remise en état)

5200



5201

REMARQUE : Dans le cas d'un échange standard, le moteur est déposé sans l'ensemble tubulures, carburateur et alternateur qui reste sur la voiture.

DESHABILLAGE.

1. Vidanger le moteur et les couvre-culasses. Placer le moteur sur une table d'atelier.

2. Déposer l'alternateur (*cas d'une remise en état*).

Déposer :

- le demi-boîtier (1) de ventilation,
- la vis (5) de fixation sur tendeur,
- l'axe (4) de fixation sur tubulures.

Dégager l'alternateur.

3. Déposer le carburateur (*cas d'une remise en état*).

Déposer la durite d'alimentation d'essence (2).

Déposer les écrous de fixation (clé 3081-T bis).

Dégager le carburateur et son entretoisé.

4. Déposer les tubulures d'admission et d'échappement (*cas d'une remise en état*).

Déposer les vis et écrous de fixation sur culasses.

Dégager la tubulure et ses joints.

5. Déposer le ventilateur.

Dégager la courroie d'entraînement de l'alternateur.

6. Déposer le reniflard d'huile.

Déposer :

- la jauge d'huile (6),
- les vis de fixation du reniflard.

Dégager :

- le tendeur de l'alternateur,
- le fil de masse (3),
- le reniflard d'huile (muni du raccord au tube de jauge) et son joint.

7. Déposer les tôles de refroidissement des cylindres et culasses.

De chaque côté, déposer :

- les vis (9) inférieures et supérieures (*côté droit*, dégager le support (7) de fil de bougie),
- les vis (8), (10) et (11).

Dégager les tôles supérieures.

Déposer les vis de fixation sur culasses, et dégager les tôles inférieures.

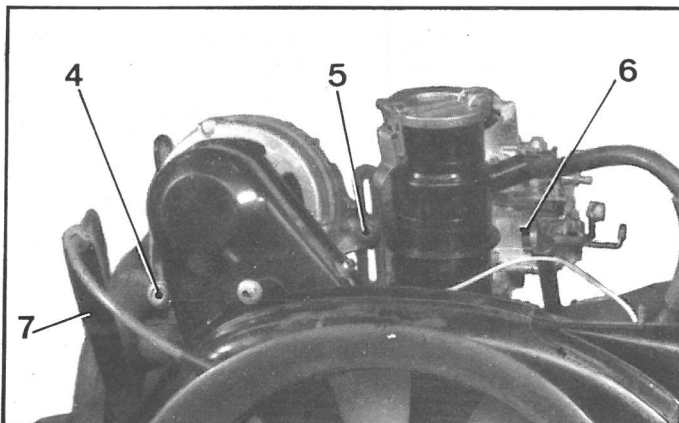
8. Déposer le collecteur d'air.

Déposer les quatre vis (13), fixant la tôle (12).

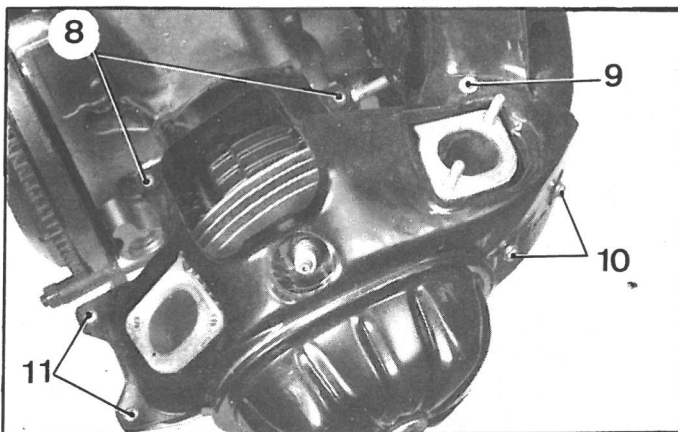
Desserrer les écrous (14) de fixation des blocs élastiques.

Déconnecter le fil (15) de l'allumeur.

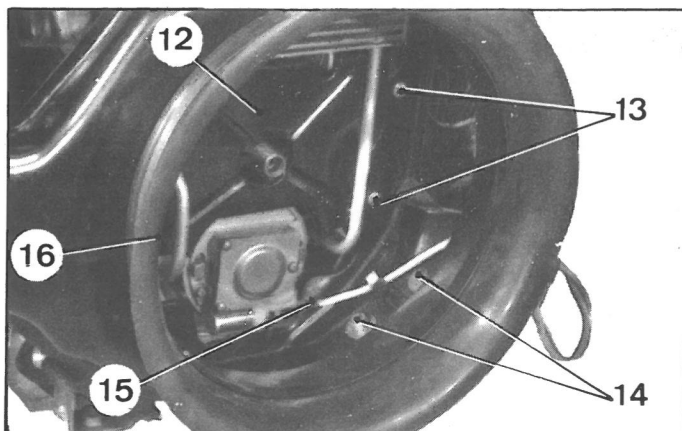
Dégager l'ensemble collecteur d'air et blocs élastiques (laisser le fil de l'allumeur et le joint d'étanchéité (16) en place sur le collecteur).



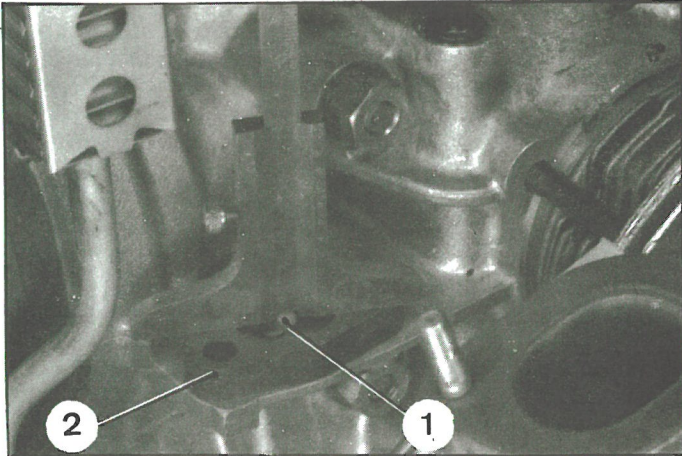
4224



5202



4045



9. Déposer la pompe à essence.
Dégager l'entretoise et la tige de commande.
10. Déposer le mécanisme et le disque d'embrayage.
11. Déposer :
 - les supports avant moteur,
 - les bougies.
12. Nettoyer les pièces.

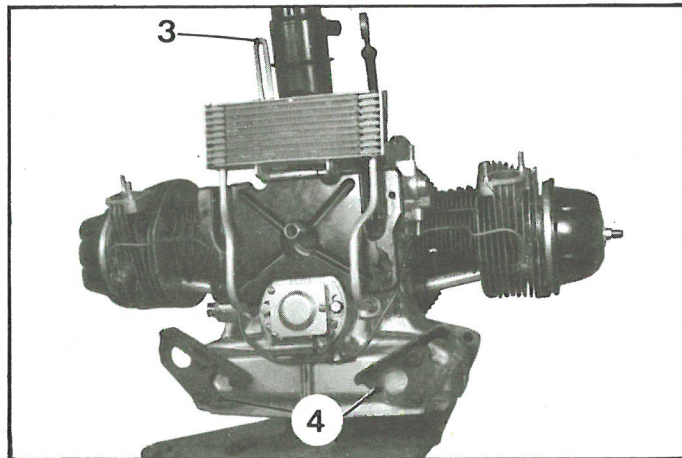
HABILLAGE.

13. Monter la pompe à essence.

Huiler la tige de commande (1) et vérifier qu'elle coulisse librement dans son alésage. Faire tourner le moteur à la main pour amener la tige au point le plus bas.

S'assurer que les faces de l'entretoise (2) sont propres, et la mettre en place.

4225



Vérifier que l'extrémité de la tige dépasse de 1,2 mm (mini) la face supérieure de l'entretoise (2). Sinon vérifier la longueur de la tige qui doit être comprise entre 110,6 et 110,7 mm. La remplacer si nécessaire.

Il est possible aussi, de diminuer l'épaisseur de l'entretoise, ou de la changer.

Remplir de graisse le logement du levier de la pompe à essence (graisse à roulement).

Monter la pompe à essence. Serrer les deux vis (rondelles contact).

Monter la durite d'arrivée d'essence.

14. Monter le collecteur d'air.

Poser les supports avant moteur (4) (rondelle éventail sous têtes de vis).

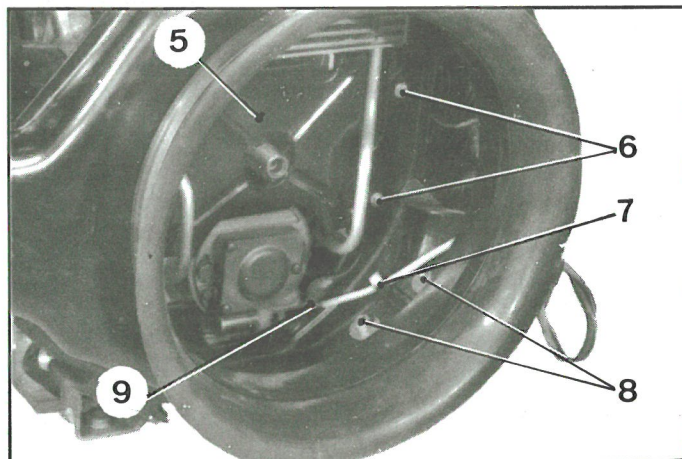
Mettre en place l'ensemble collecteur d'air et blocs élastiques.

Ne pas serrer les écrous (8) (rondelles plates et éventail) de fixation des blocs.

Mettre en place la tôle (5). Serrer les vis (6) (rondelles contact).

Connecter le fil (9) à l'allumeur (vérifier qu'il est fixé par la patte (7)).

5202



15. Monter les bougies.

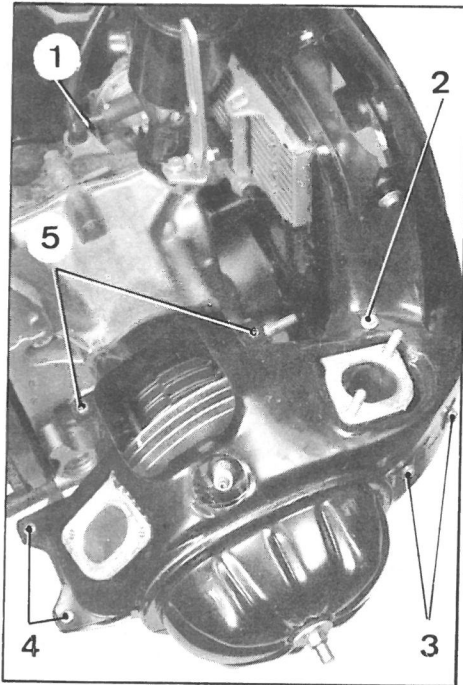
16. Monter le reniflard d'huile.

Poser le joint entre bride et carter. Serrer les vis (rondelles contact).

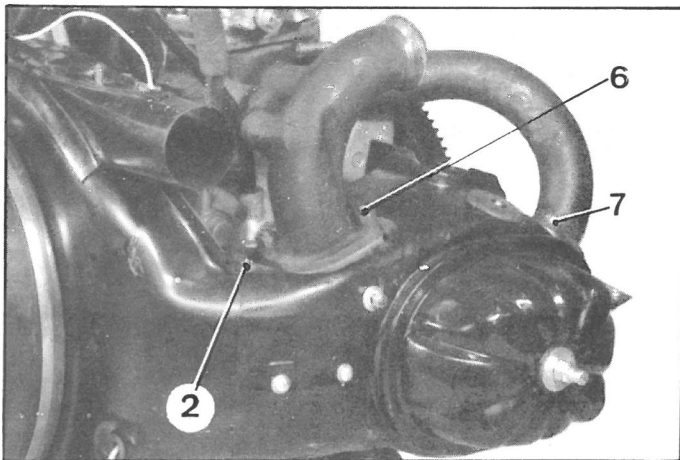
Interposer sous les têtes de vis :

- la patte-support (3) du tendeur, côté droit,
- le fil de masse, côté gauche.

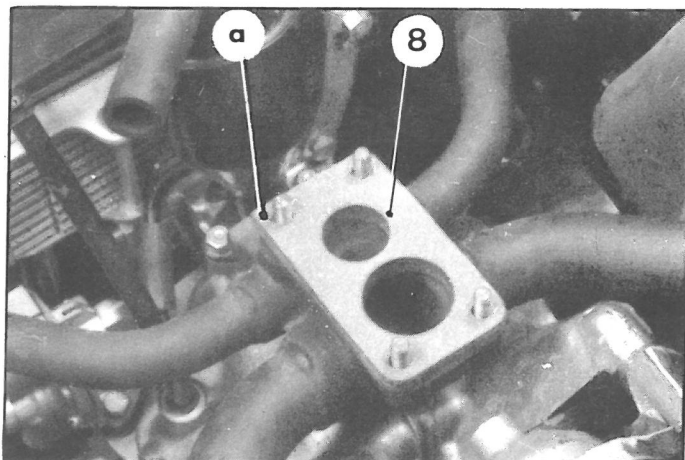
4224



5200



4524

**17. Monter le tube-guide de jauge d'huile.**

NOTA : Sur les moteurs neufs, ou les moteurs Echange-Standard fournis par le Service des pièces détachées, le tube-guide n'est pas monté.

Présenter le tube-guide dans l'alésage du carter et dans celui de la cloison intérieure du carter.

- ♦ L'orienter pour que l'embout (1) soit dans l'axe de l'embout du reniflard.

En frappant sur une cale en fourche, d'ouverture 11 mm, placée en appui sur l'embase du tube, achever sa mise en place.

Monter le raccord caoutchouc joignant les deux embouts.

Mettre la jauge d'huile en place.

18. Monter les tôles de refroidissement des cylindres et culasses.

Poser les tôles inférieures. Serrer les vis (rondelle contact) de fixation sur culasse.

Poser les tôles supérieures. Serrer :

- les vis (4) et (5),
- les vis (3) (rondelle contact),
- les vis (2) supérieures et inférieures (rondelle contact)

(Sous la vis supérieure droite, placer la patte-support de fil de bougie).

Serrer les vis de fixation des blocs élastiques.

19. Monter les tubulures d'admission et d'échappement.

(Cas d'une remise en état du moteur).

a) Vérifier la planéité des brides :

- Mettre en appui sur un marbre les deux brides d'admission, puis les deux brides d'échappement.
- Le défaut de planéité ne doit pas dépasser 0,1 mm.

Sinon surfacer les brides (à la fraise ou à la lime)

b) Enduire de pâte Lowac les deux faces des joints. Les présenter sur les culasses.

ATTENTION :

Les joints doivent être remplacés à chaque dépose. Les joints d'admission et d'échappement sont différents : le trou de passage des gaz est plus grand sur le joint d'échappement.

Avant montage, vérifier que le trou de passage des gaz de chaque joint coïncide exactement avec celui de la culasse.

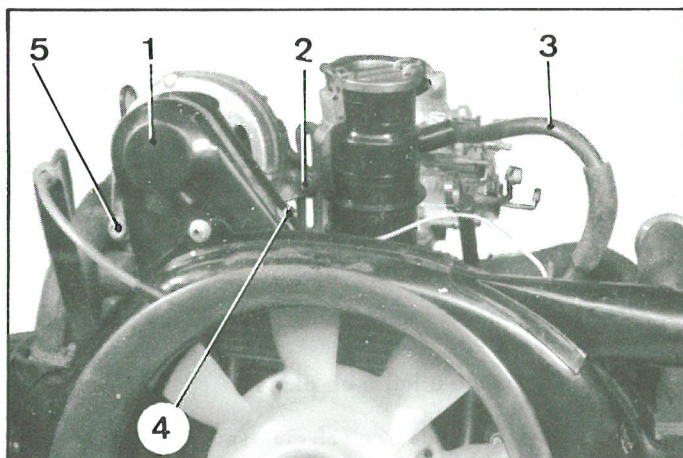
c) Présenter les tubulures. Serrer les écrous (6) (rondelle éventail) et les vis (7) (rondelles plate et éventail) à 15 mAN (1,5 m.kg).

20. Monter le carburateur (cas d'une remise en état) :

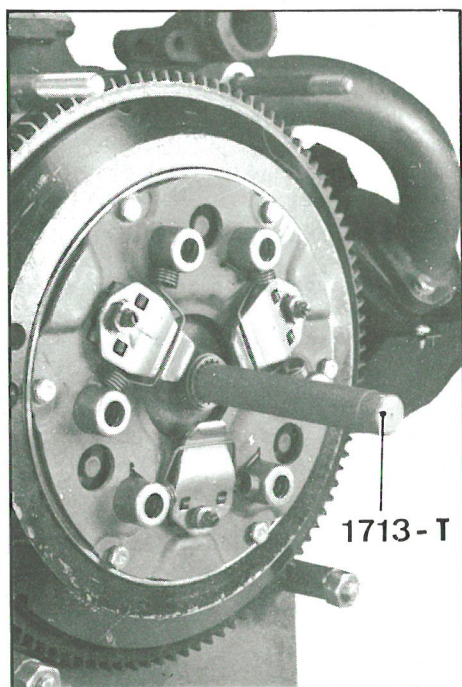
Enduire de pâte Lowac les deux faces de l'entretoise (8) et la placer sur la tubulure.

ATTENTION : Les trous de passage des gaz doivent coïncider exactement avec ceux du carburateur ; placer le trou de plus petit diamètre vers l'avant du moteur (le coin-repère « a » doit être placé vers l'avant).

5201



4259



Monter le carburateur, le levier de commande des papillons, orienté vers la gauche du moteur.

Poser et serrer les écrous (rondelle grower) de fixation avant (clé 3081-T bis). Les serrer de 15 à 20 mAN (1,5 à 2 m.kg).

Accoupler la durite d'arrivée d'essence (3).

21. Monter le ventilateur.

Mettre en place la courroie d'entraînement de l'alternateur et engager le ventilateur.

Serrer la vis de fixation (rondelle éventail) de 50 à 60 mAN (5 à 6 m.kg).

22. Monter l'alternateur (cas d'une remise en état):

a) Mettre en place l'alternateur. Poser l'axe (5) de fixation sur tubulures et la vis (2) de fixation sur tendeur (rondelle plate sous tête et rondelles plate et éventail sous les écrous).

b) Régler la tension de la courroie d'entraînement. Serrer définitivement les vis (2) et (5).

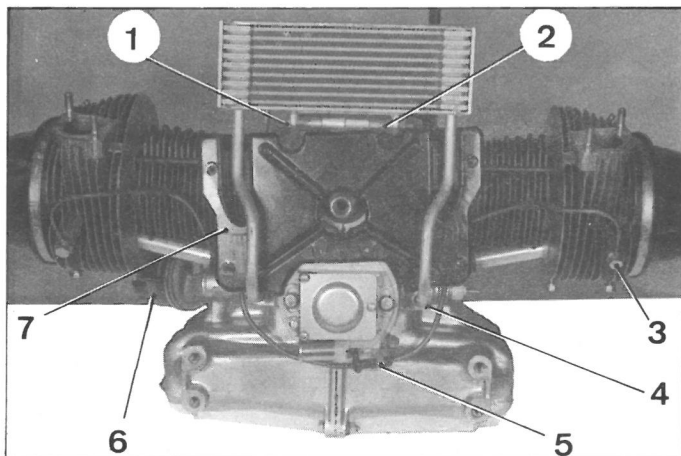
c) Poser le demi-boîtier (1) de ventilation. Serrer les écrous de fixation (rondelle contact). Interposer le fil de masse sous l'écrou supérieur (4).

23. Monter le disque et le mécanisme d'embrayage.
Centrer le disque à l'aide de l'outil 1713-T.

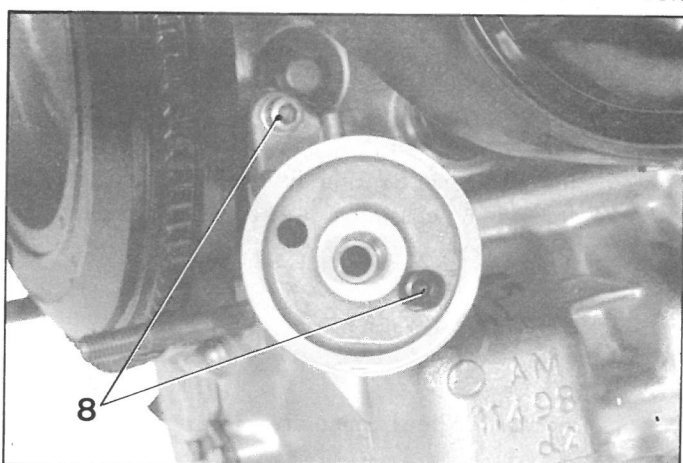
24. Faire le plein d'huile.

9246

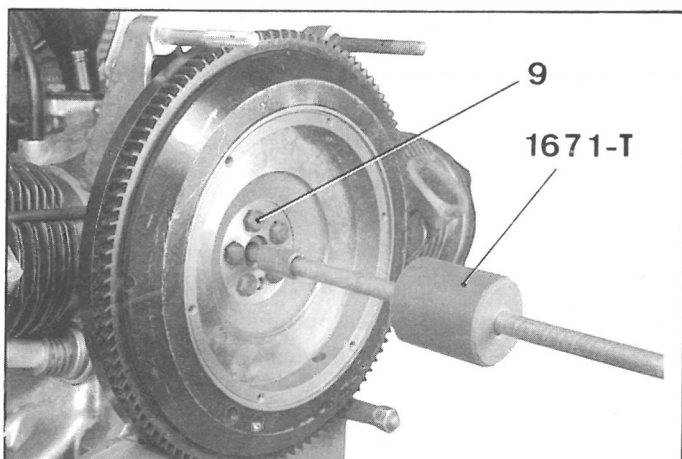
REMISE EN ETAT D'UN MOTEUR



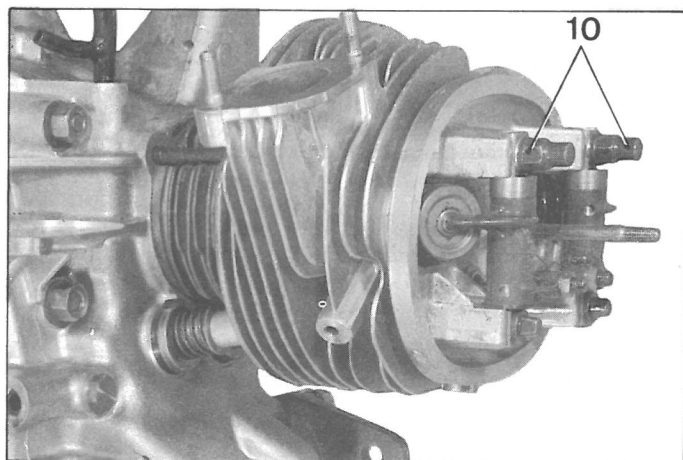
9218



4240



4062



DEMONTAGE.

1. Déshabiller le moteur :

(Voir l'opération correspondante).

Le moteur étant placé sur un support MR. 630.-43/4, déposer :

- l'alternateur, le ventilateur,
- le carburateur et son entretoise,
- la tubulure d'admission et d'échappement,
- l'ensemble collecteur d'air et tôles de refroidissement des cylindres,
- le reniflard,
- la pompe à essence,
- le mécanisme et le disque d'embrayage.

2. Déposer le réfrigérateur :

Déposer :

- la vis (1) de fixation sur carter,
- les deux vis-raccord (4) de fixation des tubes.

Dégager le réfrigérateur et les deux entretoises (2)
Déposer la tôle de protection (7).**3. Déposer la cartouche filtrante :**

(Véhicules sortis depuis Novembre 1970)

Déposer la cartouche filtrante (6) à l'aide de la clé spéciale 1683 - T.

Déposer :

- les deux vis (8) de fixation du support de cartouche,
- le support de cartouche muni de son joint torique.

4. Déposer le tube de graissage des culasses :

Déposer :

- la vis orientable sur carter,
- les vis orientables (3) sur culasses,
- le collier (5) de fixation sur carter.

Dégager, sans le tordre, le tube de graissage et ses joints.

5. Déposer l'allumeur :

Déposer les deux vis de fixation.

Dégager le boîtier muni de son couvercle, et la tôle de protection.

6. Déposer le volant :Déposer la douille à aiguilles (ou la bague auto-lubrifiante) et sa bague d'étanchéité, de l'alésage du vilebrequin. Utiliser l'extracteur 1671 - T.
Déposer les vis (9) de fixation et le volant. (les vis sont à remplacer à chaque intervention).**7. Déposer les couvre-culasses.****8. Déposer les culasses et les cylindres :**

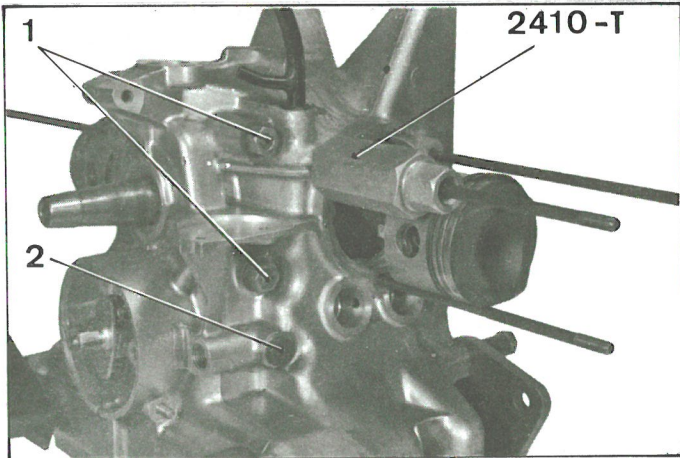
Déposer les trois écrous borgnes (10) de fixation de chacune des culasses.

Dégager :

- les culasses,
- les tiges de culbuteurs,
- les cylindres.

IMPORTANT : Si les cylindres doivent être réutilisés, il faut les repérer avec leurs pistons respectifs.

4799



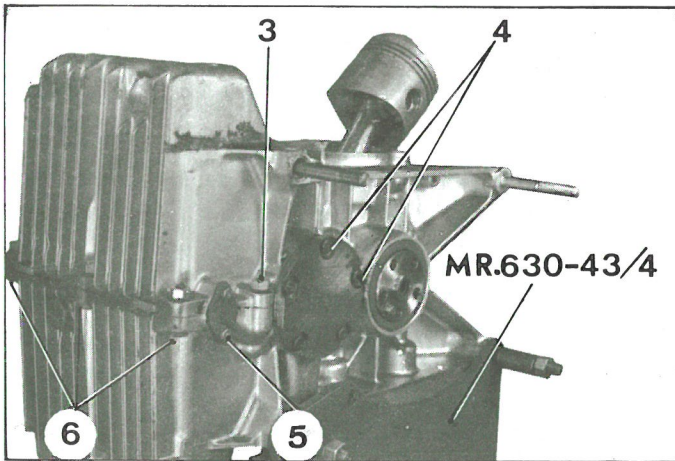
9. Déposer les goujons de culasse :

Utiliser l'appareil à dégoujonner 2410 - T. Pour ne pas tordre les goujons, placer l'appareil à la base de ceux-ci.

10. Déposer les quatre écrous (1) d'assemblage des demi-carters et leurs rondelles plates.

11. Placer le moteur comme indiqué sur la figure, le demi - carter droit vers le bas.

4241



12. Dégager le demi - carter gauche :

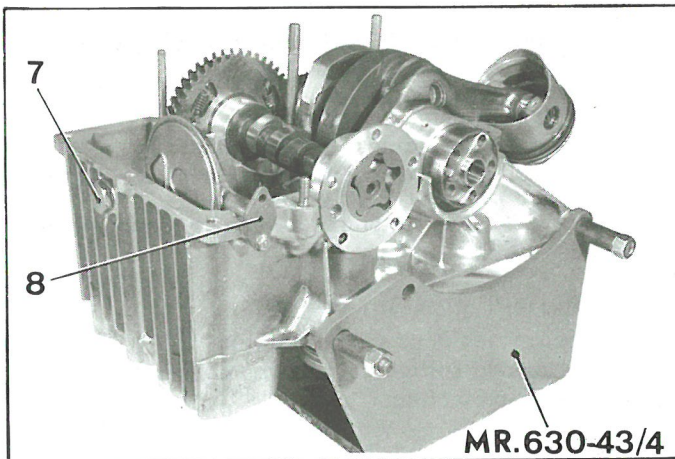
Déposer :

- les vis (4) et dégager le couvercle de pompe à huile et son joint torique (*Véhicules sortis depuis Novembre 1970*),
- les vis (5) de fixation du tamis d'huile,
- les vis (6) et l'écrou d'assemblage (3) des demi - carters.

Mettre les pistons au P.M.H., et dégager le demi - carter gauche.

Déposer les deux poussoirs.

4796



13. Déposer le vilebrequin :

Dégager :

- le tamis d'huile (8), ou le tamis avec cartouche filtrante (9) (*pour les véhicules sortis depuis Décembre 1969*),
- l'arbre à cames avec la pompe à huile,
- l'ensemble vilebrequin bielles et pistons et les bagues d'étanchéité avant et arrière (attention à ne pas heurter les pistons),
- les deux poussoirs du demi - carter droit.

14. Déposer le demi-carter droit du support MR.630-43/4.

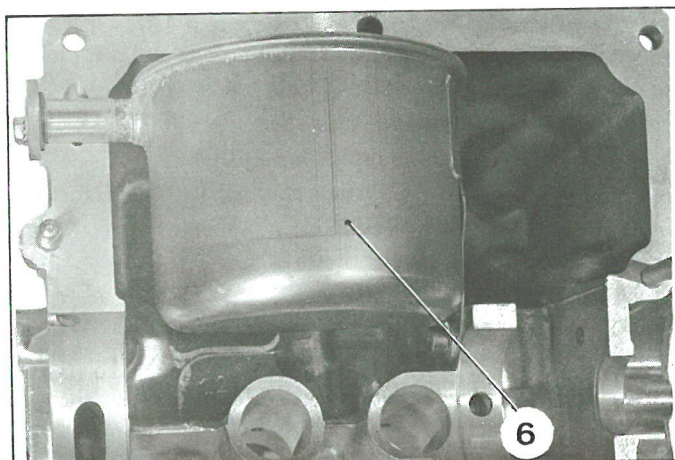
7471

15. Déshabiller les demi - carters :

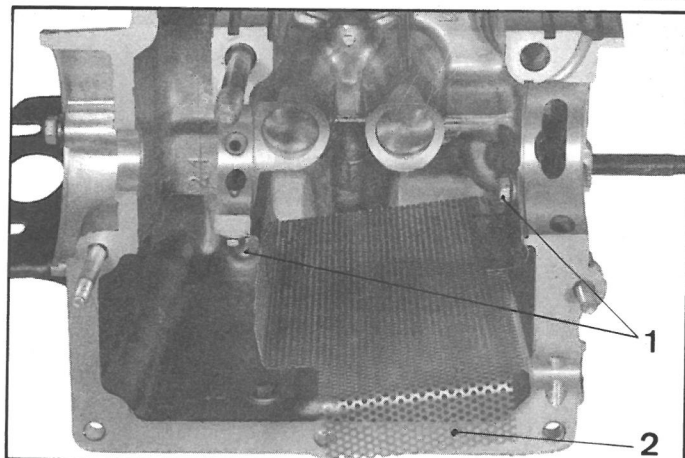
a) Déposer :

- le bouchon (2), ou le mano-contact de pression d'huile du demi - carter gauche,
- le bouchon (7) de vidange, et le bouchon du clapet de aécharge (joint cuivre) sur le demi - carter droit.

Dégager le ressort et le piston de clapet.



9237



b) Sur le demi-carter droit :

Déposer les deux vis (1) de fixation de l'écran anti-émulsion (2) (*Véhicules sortis depuis Novembre 1970*).

Dégager l'écran anti-émulsion (2).

16. Déposer les pistons, des bielles :

Déposer :

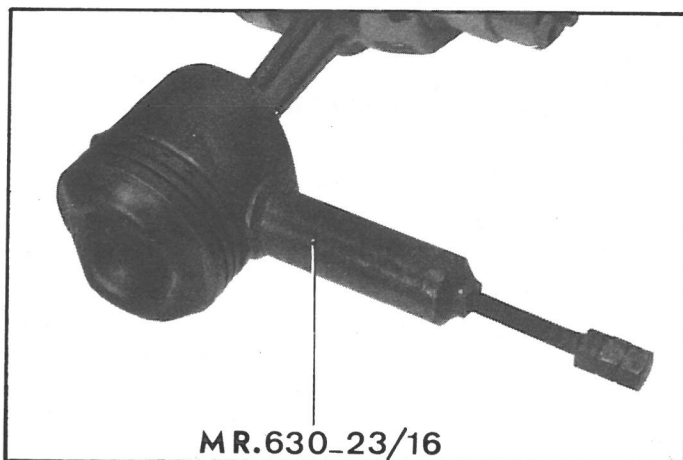
- les joncs d'arrêt des axes de piston,
- les axes de piston.

Utiliser l'extracteur MR. 630-23/16.

NOTA : Si les pistons doivent être réutilisés, ne pas mélanger les axes car ils sont pesés et appariés avec les pistons.

Déposer les segments.

4243

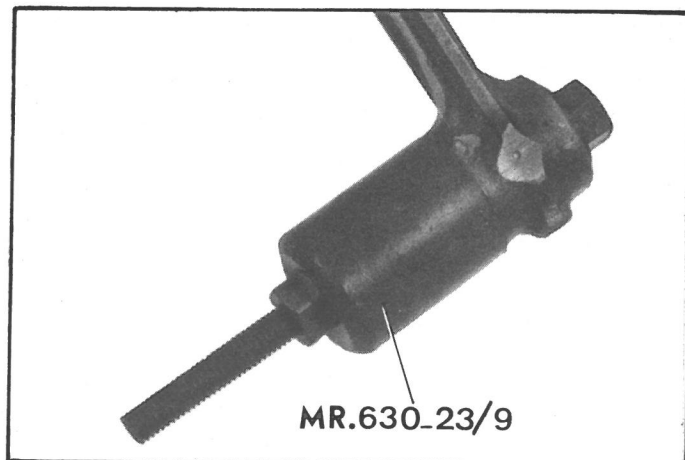


17. Déposer, si nécessaire, les bagues des pieds de bielle.

REMARQUE : Cette opération délicate est déconseillée. Elle ne peut être réalisée que dans un atelier spécialisé.

Utiliser l'extracteur MR. 630-23/9.

4248



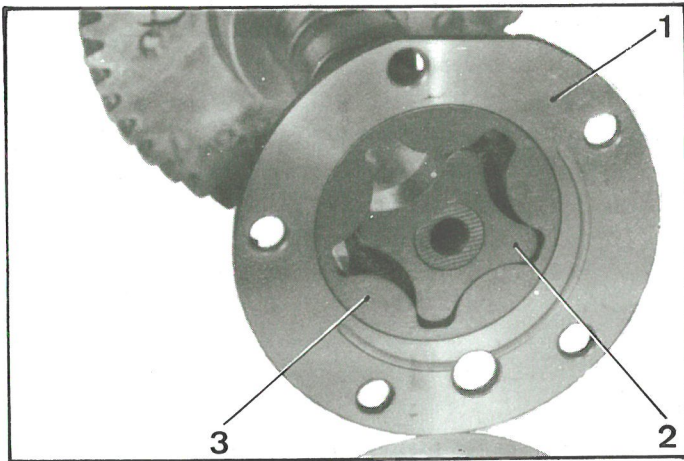
18. Déshabiller les culasses :

(Voir l'opération correspondante).

Déposer :

- les joints d'étanchéité des tubes-enveloppes,
- les axes et les culbuteurs,
- les ressorts de soupapes,
- les soupapes.

4789

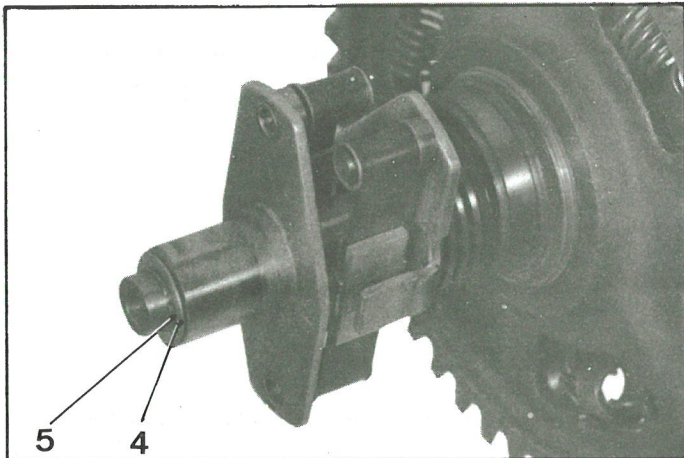


19. Déshabiller l'arbre à cames :

- a) A l'arrière, dégager :
- le corps (1) de pompe à huile,
 - le pignon (2) de pompe,
 - la roue (3) à denture intérieure.
- b) A l'avant, déposer :
- le jonc d'arrêt (5),
 - la rondelle de butée (4).

Dégager l'ensemble came et masses d'avance automatique sans forcer sur les ressorts.

PL 226

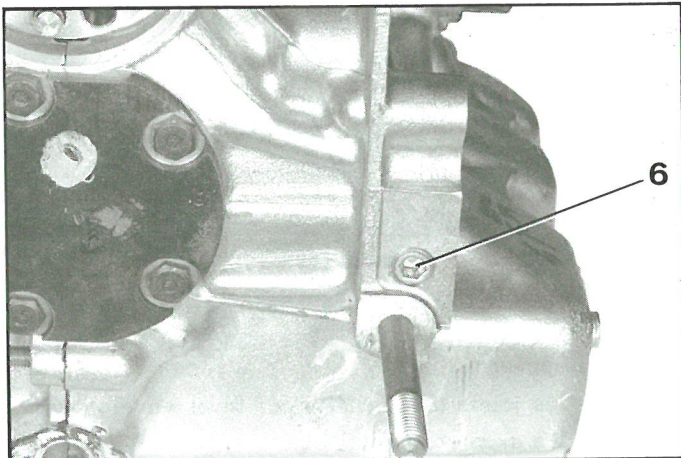


20. Nettoyer les pièces.

REMARQUES IMPORTANTES :

- 1) *Pour assurer l'étanchéité des paliers avant et arrière, le vilebrequin comporte une micro-turbine usinée sur la zone de portée de joint. Ne jamais détruire cette micro-turbine par toilage de la portée arrière, ce qui provoquerait une fuite,*
- 2) *Pour obtenir un nettoyage efficace du réfrigérateur d'huile, le faire tremper dans un bain de diluant cellulosique pendant une heure environ. L'égoutter et le souffler à l'air comprimé. Toutefois si une bielle a été coulée, remplacer le réfrigérateur et le tamis d'huile.*
- 3) *Pour les véhicules sortis depuis Novembre 1970, déposer le bouchon (6) de la canalisation de graissage.*

9248

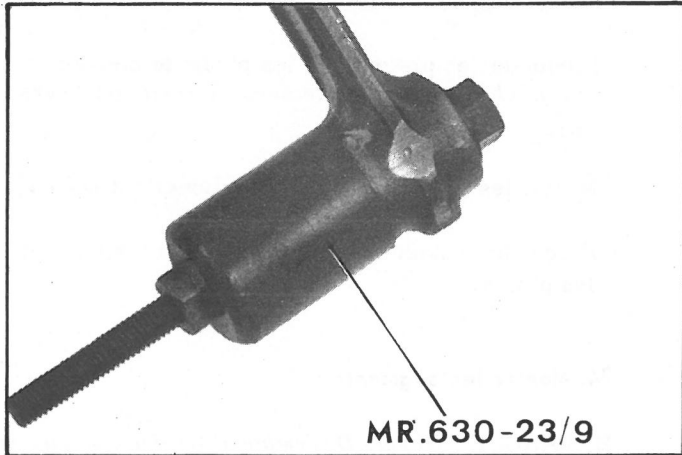


PREPARATION.

21. Préparer les culasses :

(voir l'opération correspondante)

- a) Rectifier les soupapes et leurs sièges, si nécessaire.
- b) Roder les soupapes.
- c) Monter les soupapes et leurs ressorts.
- d) Monter les culbuteurs et leurs axes.
- e) Monter les joints sur les tubes-enveloppes.

**22. Préparer les pieds de bielle :**

Monter les bagues sur les pieds de bielle si elles ont été démontées.

REMARQUE : Cette opération délicate ne peut être exécutée que dans un atelier spécialisé.

Les bagues vendues par le Service des Pièces de Rechange comportent un alésage rectifié à une cote inférieure d'environ 0,05 mm à la cote à réaliser.

Obturer les trous « a » de la bague avec de la graisse, ou du suif.

Monter la bague ainsi préparée (extracteur MR. 630-23/9) de façon que l'axe des trous « a » de graissage de la bague, soit perpendiculaire à l'axe de la bielle.

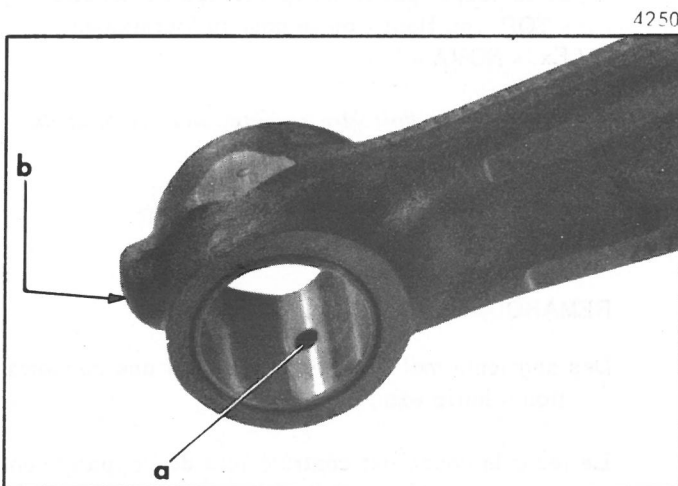
Aléser la bague.

A défaut de tampon de contrôle, utiliser l'axe neuf pour vérifier l'alésage.

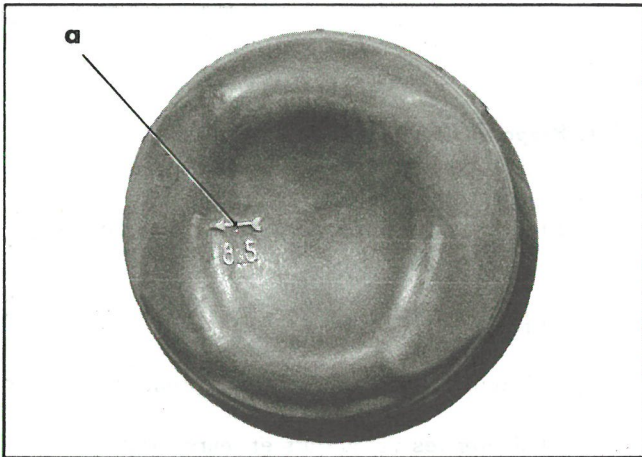
Cette délicate opération doit être effectuée avec le plus grand soin, la cote d'alésage à réaliser étant $20,005 + 0,011$ mm.
+ 0,006

Souffler de l'air comprimé par le trou « b » pour chasser la graisse et les copeaux.

Nettoyer l'alésage de la bague.



4226



23. Monter les pistons sur les bielles :

IMPORTANT : Les cylindres sont fournis avec pistons, axes et segments appariés. *Ne jamais mélanger ces pièces.*
Si les pistons sont équipés de segments refouleurs U-FLEX, il ne faut pas les monter sur les bielles.

- Huiler les axes.
- Monter un jonc d'arrêt d'axe sur chacun des pistons.
- Présenter les pistons sur les pieds de bielle :
une flèche « a » indique le sens de montage, (vers l'avant du moteur).
- Monter les axes de piston. (préalablement huilés).
- Placer le deuxième jonc d'arrêt d'axe sur chacun des pistons.

24. Monter les segments :

REMARQUE : Depuis Décembre 1969, un nouveau segment racler dit « à queue d'aigle » est monté sur tous les moteurs.

Il est recommandé de monter ce nouveau segment en cas de remise en état d'un moteur.

Monter, dans l'ordre :

- le segment « coup de feu » chromé (1),
- le segment racler (2),
- le segment refouleur (3).

ATTENTION : Les trois segments sont repérés près de la coupe, par la lettre « H », ou l'indication « TOP », ou Haut » ou le nom du fournisseur. (Ex. « NOVA »).

Cette indication doit être orientée vers le haut du piston.

Orienter les coupes des segments à 120°.

REMARQUES :

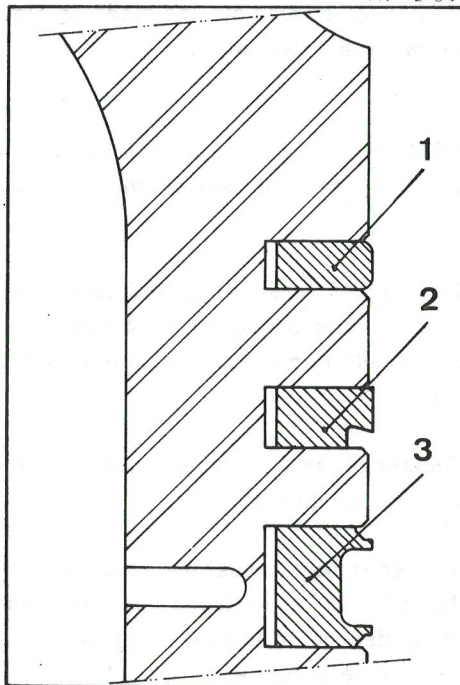
Des segments mal orientés provoquent une consommation d'huile exagérée.

Le jeu à la coupe est contrôlé lors de l'appariement.

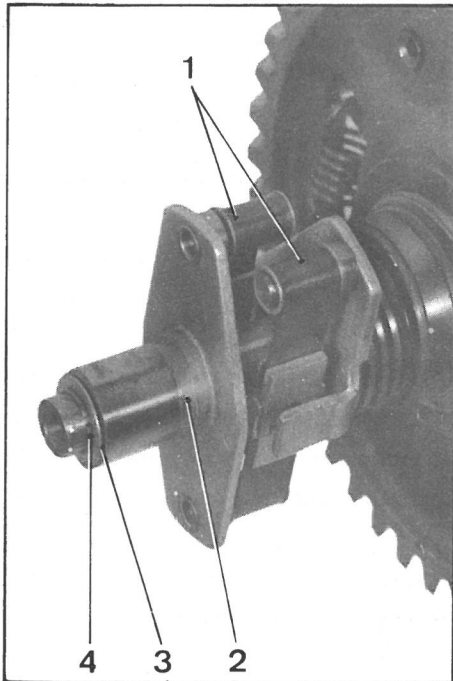
Si l'on remonte un piston usagé, en ne remplaçant que les segments, s'assurer qu'ils tournent librement dans leur gorge, sinon, retoucher celle-ci à l'aide d'un morceau de segment usagé dont la coupe aura été meulée.

Si au contraire, il y a un jeu excessif, le piston n'est pas réutilisable.

A. 12-50



PL 226

**25. Préparer l'arbre à cames :**

- a) Contrôler l'arbre à cames entre pointes. S'assurer que l'extrémité de l'arbre (côté allumeur) tourne parfaitement rond. Dans le cas contraire, l'écartement du grain de contact n'étant plus égal sur les deux cames, il faut changer l'arbre à cames.
- b) Mettre en place :
- les masses d'avance (1),
 - la came (2),
 - la rondelle de butée (3),
 - le jonc d'arrêt (4).

26. Préparer la pompe à huile :

- a) Contrôler le jeu latéral des pignons de pompe à huile, à l'aide d'une règle A et d'un jeu de cales B.
- Ce jeu doit être de *0,10 mm au maximum*.

- b) Vérifier que les faces d'appui du corps (5) de pompe ne présentent ni coup, ni rayure (côté carter et côté couvercle).
- c) Mettre en place le joint papier d'étanchéité sur la face d'appui (côté carter-moteur). Le coller à l'aide de quelques touches de graisse.

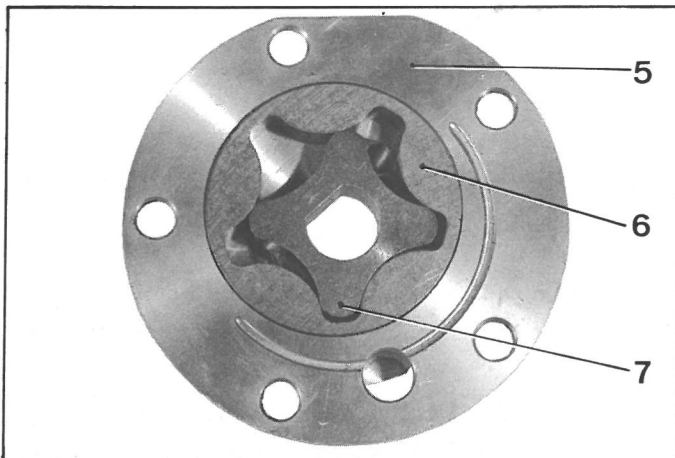
IMPORTANT : Le joint papier doit être monté «à sec» (sans MASTI-JOINT).

- 27. Présenter le corps (5) de pompe à huile sur l'arbre à cames.**

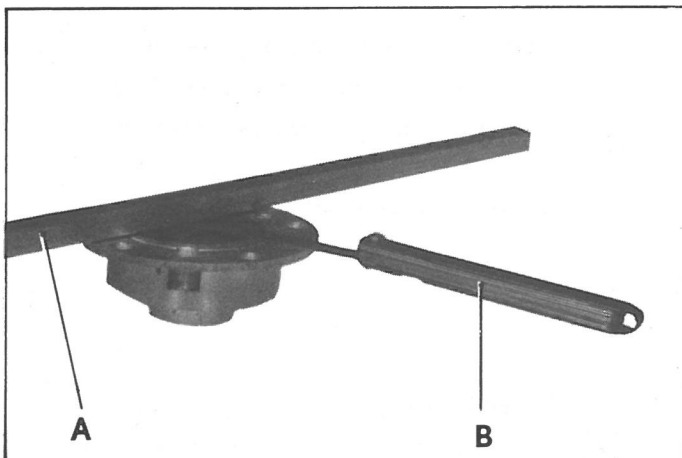
Monter le pignon (6) à denture intérieure et le pignon (7) à denture extérieure préalablement huilés.

Correctif N° 3 au Manuel 559-1

4793



4251



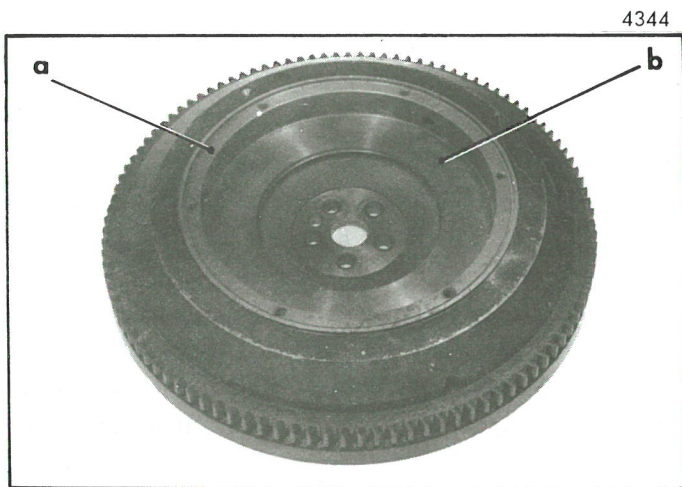
28. Remplacer la couronne de démarreur :

Chasser la couronne à l'aide d'un matoir.
Nettoyer la portée de la couronne.

Chauffer la couronne à l'aide d'un chalumeau en faisant constamment le tour pour assurer une dilatation régulière (environ 200 à 250° C, couleur jaune paille).

Présenter la couronne, les entrées de dents orientées côté embrayage.

Contrôler le voile de la couronne (0,3 mm maxi).

**29. Rectifier le volant :**

Exécuter cette opération au tour, à l'aide d'une meule.

On peut faire cette opération à l'outil à condition d'obtenir une surface parfaitement polie.

NOTA : A chaque rectification de la face d'appui «b» du disque, sur le volant, retoucher de la même quantité la zone d'appui «a» du mécanisme d'embrayage.

Les deux opérations doivent être effectuées sans déposer le volant du tour, afin de réaliser le parallélisme des deux zones retouchées.

Utiliser le mandrin MR. 630-35/19.

30. Préparer l'allumeur :

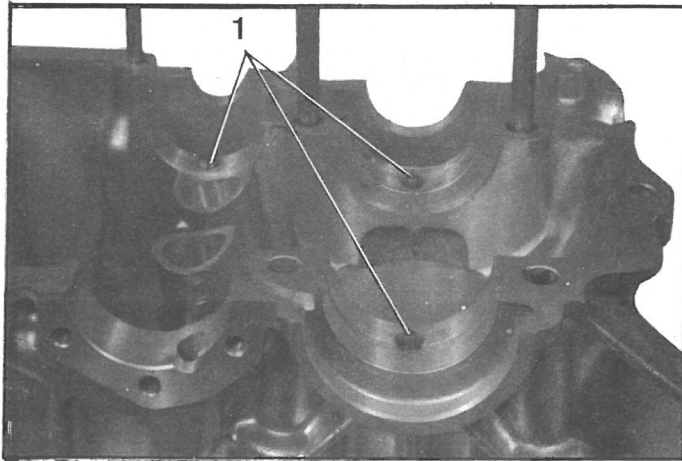
(voir l'opération correspondante)

Vérifier l'état des grains de contact. Les changer si nécessaire.

31. Préparer les demi-carters :

REMARQUE IMPORTANTE :

Il est recommandé de monter un tamis d'huile avec cartouche filtrante incorporée, sur tous les moteurs, lors d'une remise en état comportant le remplacement du vilebrequin (voir Op. AM3. 220-2).



4070

- a) Contrôler l'état des taraudages des demi-carters : si un taraudage est détérioré, il est possible de réutiliser les carters en implantant dans certains de ces taraudages un filet rapporté. Ce procédé permet d'employer les goujons et les vis de fixation d'origine. Le montage des filets rapportés est admis aux points suivants :

Fixation de la pompe à essence, du reniflard, de l'allumeur, des bouchons latéraux, de vidange et de prise de pression d'huile, des supports avant moteur, de la pompe et du tamis d'huile, des goujons d'assemblage des demi-carters et des goujons d'accouplement moteur-boîte de vitesses.

Pour le montage des filets rapportés, procéder comme indiqué à l'opération AM3. 111-5.

- b) Monter les goujons d'accouplement moteur-boîte de vitesses, si nécessaire. Les goujons comportent à une de leurs extrémités une partie filetée de 15 mm de longueur qui doit être vissée dans le carter. Suivant leur longueur totale, disposer les goujons de la façon suivante :

Fixation supérieure : gauche, longueur = 87 mm
droite, longueur = 95 mm

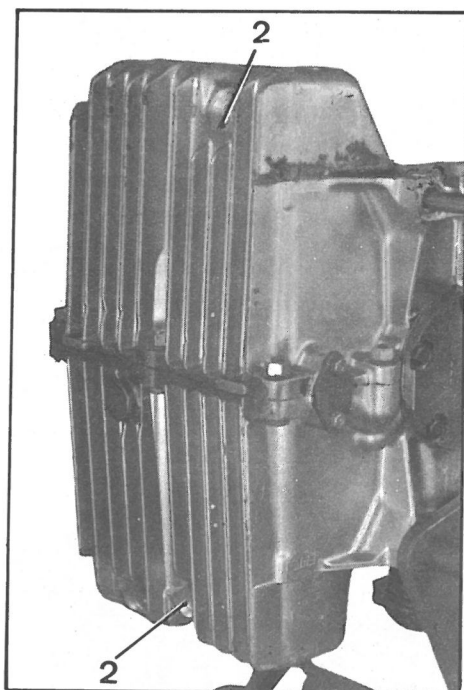
Fixation inférieure : gauche, longueur = 80 mm
droite, longueur = 75 mm

- c) Dans le cas où les pastilles de dessablage (2) présentent des traces de suintement d'huile, les nettoyer au trichloréthylène. Étendre un produit genre METALIT sur le pourtour des pastilles, après les avoir nettoyées de nouveau avec le diluant fourni avec le produit. Il ne faut en aucun cas essayer de les rendre étanches en les démontant.

32. S'assurer de la présence des pieds de centrage (1).

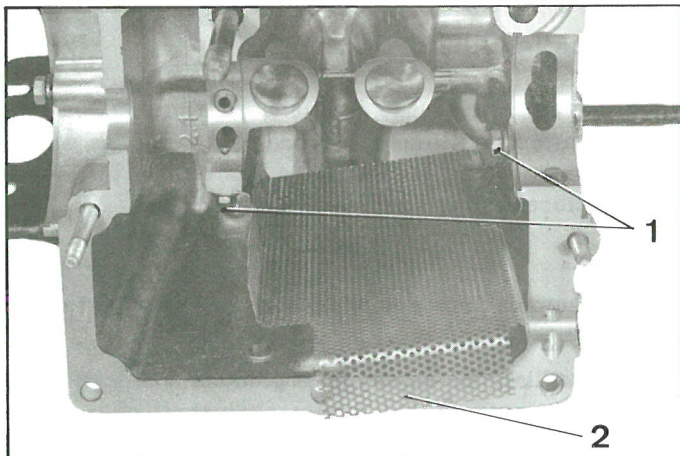
Placer le demi-carter droit sur le support MR. 630-43/4.

NOTA : Veiller à ce que les plans de joint des demi-carters soient exempts de coups et parfaitement propres.

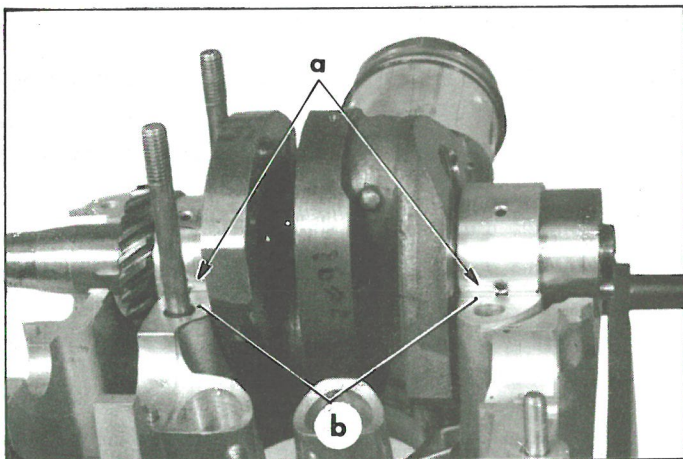


4241

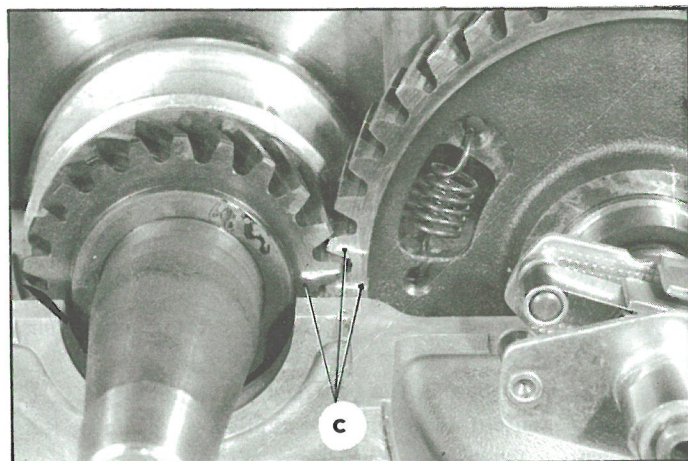
9237



4069

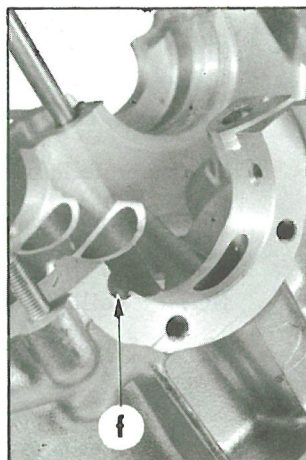
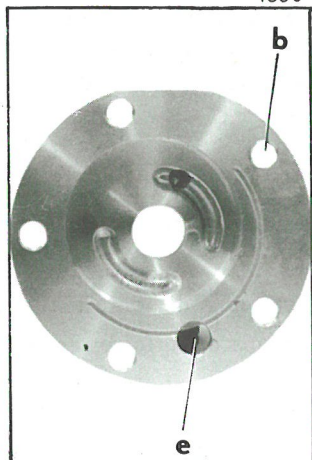


4797



4530

4528



MONTAGE.

33. Monter l'écran anti-émulsion.*(Sur les véhicules sortis depuis Novembre 1970)*

Serrer les vis (1) de fixation de l'écran anti-émulsion (2) (rondelle contact).

34. Monter le vilebrequin (voir REMARQUES du §20)

Huiler les portées du vilebrequin (à la burette). Placer le coussinet arrière sur la portée du vilebrequin.

Mettre en place le vilebrequin, repérer la position de la rainure «a» sur les bagues. Elle doit se trouver au ras du plan de joint «b».

S'assurer que les ergots sont bien engagés dans les trous des coussinets avant et arrière.

35. Monter l'arbre à cames :

Huiler les portées de l'arbre à cames (à la burette)

a) Placer l'ensemble arbre à cames et pompe à huile dans le demi-carter droit en faisant correspondre les repères «c» des pignons.

S'assurer que le coussinet avant est bien engagé dans l'ergot d'arrêt.

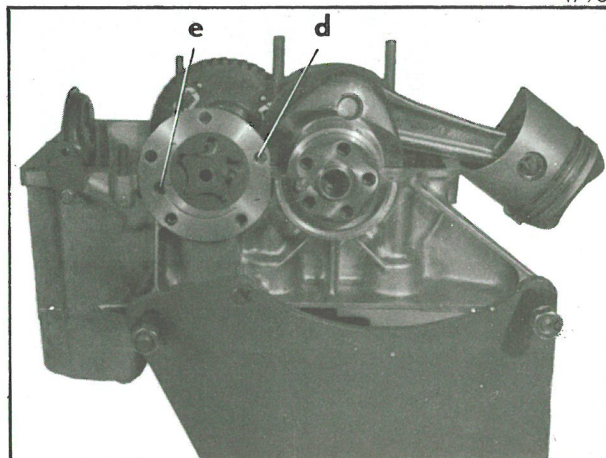
b) Positionner le corps de pompe à huile :

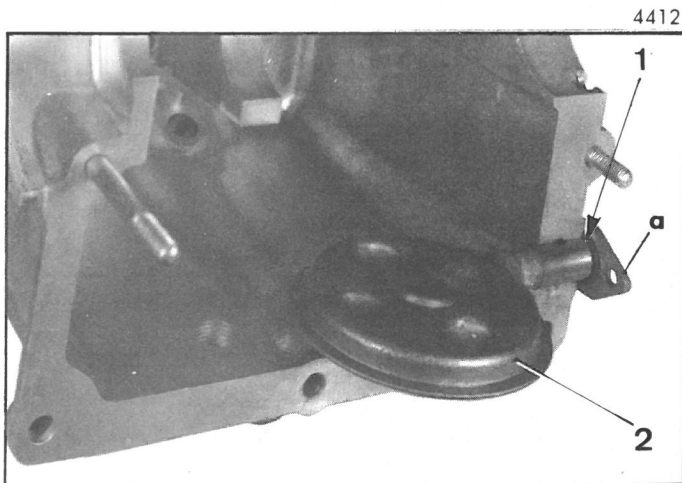
Orienter les trous «d» du corps de pompe en face des trous taraudés dans le demi-carter, faire coïncider le trou «e» d'arrivée d'huile du corps de pompe, avec le trou «f» correspondant sur le carter-moteur.

IMPORTANT : Veiller à la bonne position du joint d'étanchéité entre corps de pompe et carter-moteur (voir § 26 c).

Ce joint doit être monté «à sec» (sans MASTI-JOINT).

4798





4412

36. Monter le tamis d'huile (2) :

(Véhicules sortis jusqu'à Décembre 1969 et véhicules sortis depuis Novembre 1970)

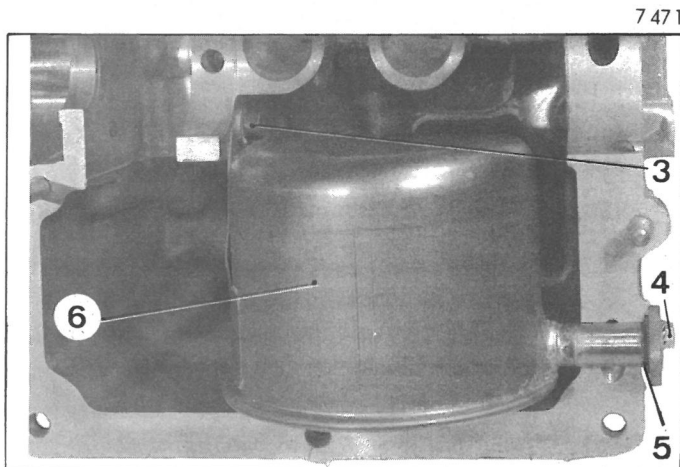
- a) Monter le joint torique (1) sur le tamis d'huile (2) en le passant par la bride «a». (Remplacer le joint à chaque démontage).
 - b) Mettre en place le tamis d'huile (2), le trou d'entrée d'huile orienté vers le fond du carter-moteur (voir figure).
Approcher la vis de fixation (rondelle grower)
- NOTA : Ne jamais enduire de MASTI-JOINT la bride «a», l'étanchéité étant réalisée par le joint torique (1).

36 A. Monter le tamis d'huile (6) à cartouche filtrante incorporée :

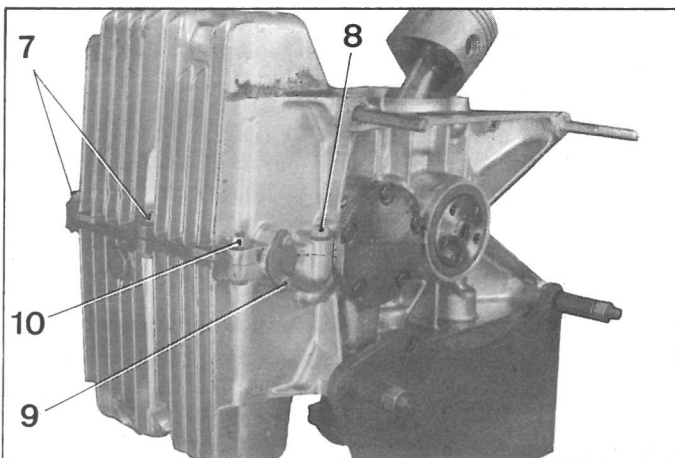
(Véhicules sortis depuis Décembre 1969 jusqu'à Novembre 1970)

ATTENTION : Ce filtre est à remplacer à chaque démontage du moteur.

- a) Mettre en place le joint torique (5) en le passant par la bride du tamis. (Remplacer le joint à chaque démontage).
- b) Présenter le tamis, dans le demi-carter, approcher la vis (4) de fixation de la bride (rondelle grower):
- c) Enduire les filets de la vis (3) de fixation de la patte du tamis de LOCTITE GX.01.459-01 A. Approcher la vis (3) (rondelle contact) S'assurer que le tube-support de bride est plaqué dans l'alésage du demi-carter et qu'il y a un léger jeu entre le fond du tamis et la nervure centrale du fond du carter. Sinon faire pivoter légèrement le tamis dans la limite permise par le jeu entre les trous et les vis de fixation.
- d) Serrer la vis (3) de fixation de la patte à $10 + \frac{1}{0}$ mAN (1 mkg).



7471



4241

37. Monter le demi-carter gauche :

Enduire de MASTI-JOINT HD 37 les plans d'assemblage des demi-carters.

NOTA : N'enduire que la moitié de la largeur du plan de joint (vers l'extérieur); le MASTI-JOINT ne doit pas couler entre coussinets et carters.

Placer le demi-carter gauche sur le demi-carter droit. Approcher les écrous de fixation des goujons de palier (rondelle plate).

Mettre en place la deuxième vis (9) (rondelle grower) de fixation du tamis d'huile, sans la serrer.

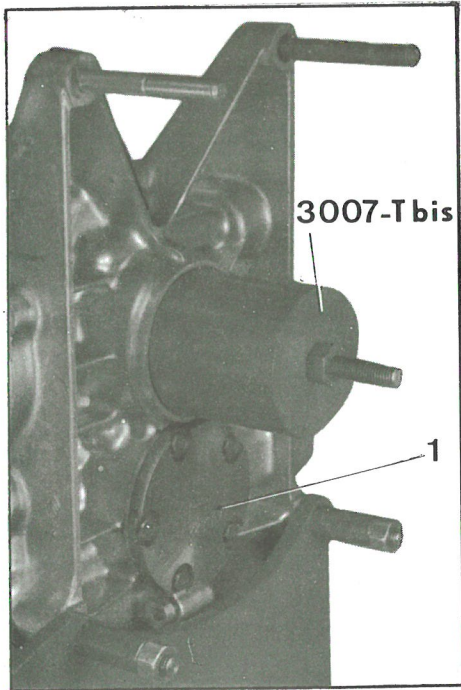
ATTENTION : Positionner les deux demi-carters Sur les parties usinées (pompe à huile, vilebrequin) le désaffleurement des deux demi-carters ne doit pas dépasser 0,05 mm.

Mettre en place les cinq vis (7) et (10) (rondelle plate sous l'écrou) d'assemblage des demi-carters Serrer à 19 mAN (1,9 mkg)

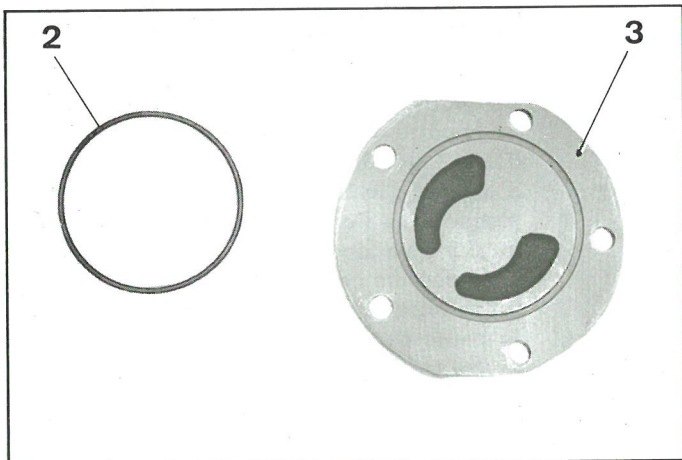
NOTA : La vis (10) comprend une partie rectifiée qui assure le centrage des demi-carters.

Serrer l'écrou (8) à 19 mAN (1,9 mkg) (rondelle plate). Serrer les deux vis du tamis d'huile à 5 mAN (0,5 mkg) (rondelle grower).

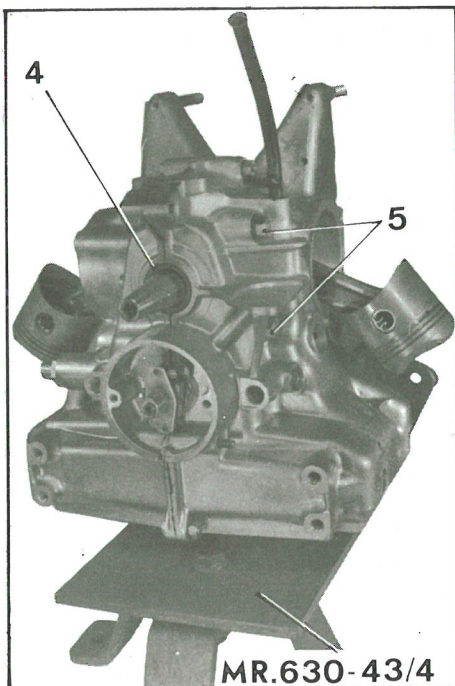
4253



9234



4252



38. Monter le couvercle de pompe à huile :

Avant montage, disposer un cordon de MASTI-JOINT HD. 37 sur le pourtour de la face interne du couvercle (1) de pompe.

Ce cordon doit être fin, pour éviter que le MASTI-JOINT pénètre au serrage à l'intérieur de la pompe.

Monter le couvercle (1).

Serrer les vis à 19 mAN (1,9 mkg).

ATTENTION (Véhicules sortis depuis Novembre 1970)

Monter le joint torique (2) sur le couvercle (3) de pompe à huile.

(Remplacer le joint à chaque démontage).

39. Dégager le moteur du support MR. 630-43/4 et le placer comme indiqué sur la figure.

Serrer les écrous (5) de fixation des goujons de palier (rondelle plate) à 45 mAN (4,5 mkg).

40. Monter les bagues d'étanchéité :

a) Monter la bague arrière :

Enduire l'alésage et la surface extérieure de la bague avec de la graisse (graisse à haut point de fusion).

Orienter la bague, la face portant la référence et le nom du fabricant vers l'extérieur du moteur.

Pour la mise en place de la bague, utiliser l'appareil 3007-Tbis.

(Huiler le cône intérieur de l'appareil avec l'huile moteur).

Le collet de la bague doit être en contact avec le carter dans le chanfrein.

b) Monter la bague avant :

Enduire l'alésage et la surface extérieure de la bague avec de la graisse (graisse à haut point de fusion)

Orienter la bague, la face portant la référence et le nom du fabricant vers l'extérieur du moteur.

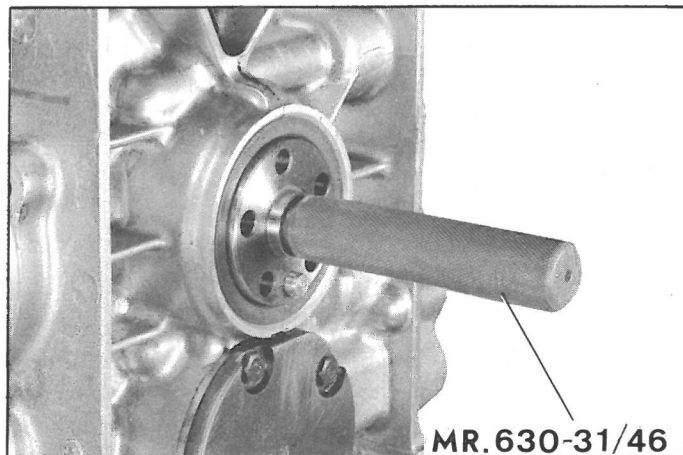
Mettre la bague (4) en place à l'aide d'un tube (tube ϕ extérieur = 45 mm, ϕ intérieur = 31 mm, longueur = 100 mm).

La bague doit avoir un retrait maximum de 0,5 mm par rapport au carter.

REMARQUE : Ne monter que des bagues vendues par le Service des Pièces de Rechange.

IMPORTANT : Changer les bagues à chaque démontage. Ne jamais monter les bagues avant l'assemblage des deux demi-carters, ce qui entraînerait un pincement des bagues et une fuite d'huile.

Pendant l'opération de mise en place des bagues, veiller à ne pas détériorer la lèvre rectifiée du joint, ce qui entraînerait une fuite d'huile.



4254

41. Monter le centrage de l'arbre de commande dans le vilebrequin :

REMARQUE : Le centrage de l'arbre de commande, dans le vilebrequin est assuré indifféremment, soit à l'aide d'une douille à aiguilles, soit à l'aide d'une bague auto-lubrifiante. (Il n'y a qu'un seul modèle de vilebrequin).

A. Montage avec douille à aiguilles :

Enduire de graisse (3 grammes environ) la douille à aiguilles.

Utiliser uniquement la graisse à la silice (G.S.I. 160) vendue par la S.P.C.A. 61, rue du Dessous des Berges, Paris XIII^e

a) Mettre en place la douille à aiguilles (1).

Orienter le côté portant la référence et le nom du fabricant vers l'extérieur; la douille doit être en retrait de 5 mm.

Utiliser le mandrin MR.630-31/46 qui assure cette condition.

b) Mettre en place le joint (2) d'étanchéité.

Orienter la face portant la référence et le nom du fabricant côté douille à aiguilles, et en appui sur celle-ci.

B. Montage avec bague auto-lubrifiante :

Immerger cette bague pendant une heure dans de l'huile moteur SAE 20, à température ambiante. La laisser égoutter.

a) Mettre en place la bague auto-lubrifiante (3) qui doit être en retrait de 5 mm par rapport au plan de joint du carter.

Utiliser le mandrin 3052-T bis, qui assure cette condition.

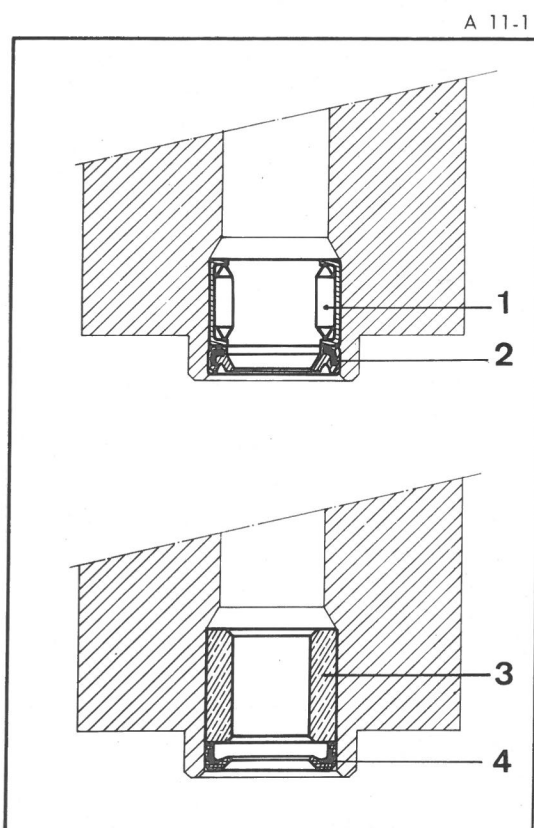
Après mise en place, de la bague, dégager le mandrin à l'aide de sa vis centrale en « a ».

b) Mettre en place le joint d'étanchéité (4).

IMPORTANT :

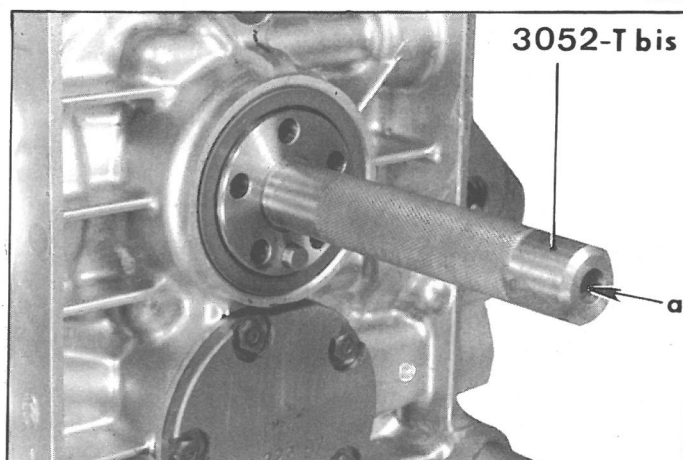
- Ce joint d'étanchéité (épaisseur = 4 mm) est différent du joint (2) (épaisseur = 3 mm) utilisé avec la douille à aiguilles.
- Son montage est différent également.

Orienter le joint d'étanchéité (4), la face portant la référence et le nom du fabricant vers l'extérieur du moteur.

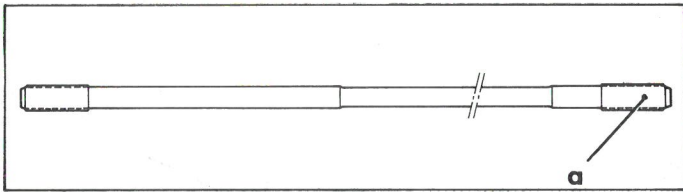


A 11-1

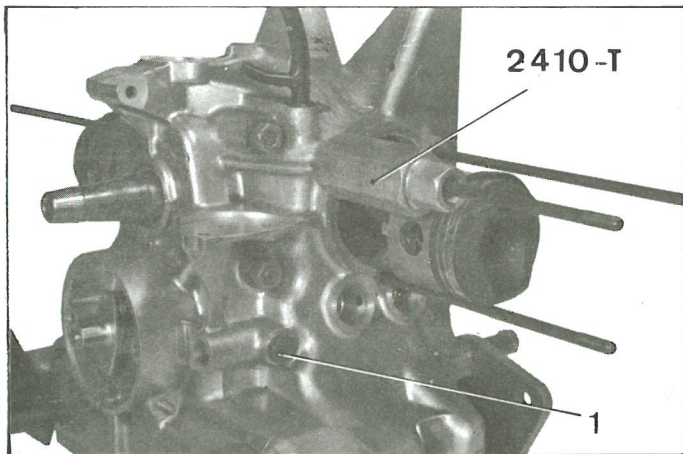
4293



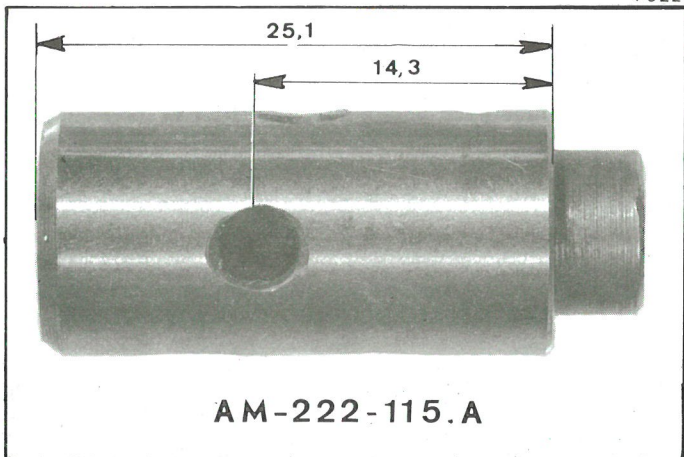
A 11-2



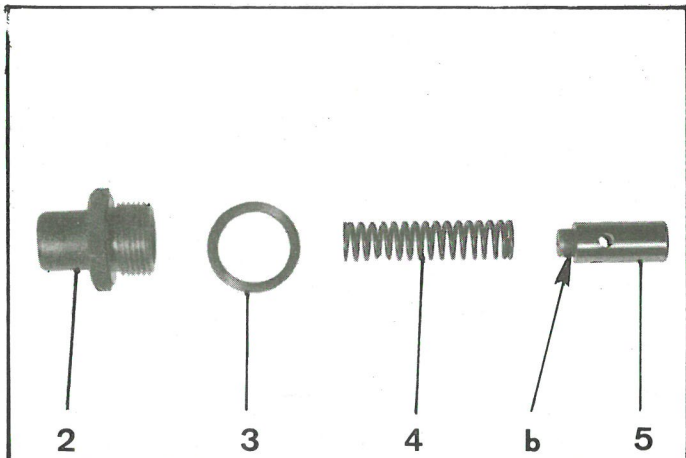
4799



7622



4792



9236

42. Monter les goujons de culasse :

La partie filetée «a» de plus gros diamètre doit être montée côté carter.

Le goujon le plus court se place à la partie inférieure (goujonneuse 2410-T).

Placer la goujonneuse à la base du goujon pour ne pas tordre celui-ci.

Monter :

- le bouchon de vidange (joint métalloplastique),
- le bouchon (1), ou le mano-contact de pression d'huile (joint cuivre). Serrer à 30 mAN (3mkg).

43. Monter le clapet de décharge :

Depuis Décembre 1969, le piston de clapet de décharge est modifié.

Il est recommandé de monter le nouveau piston de clapet de décharge AM.222.115 A représenté sur la figure.

Dans ce cas, pour les véhicules sortis entre Juin et Décembre 1969, il est impératif de supprimer les deux rondelles de réglage, placées dans le bouchon (2).

Huiler les pièces (huile moteur) et mettre en place :

- le piston (5), l'extrémité «b» dirigée vers l'extérieur,
- le ressort (4),
- le bouchon (2) et son joint (3). Le serrer de 40 à 45 mAN (4 à 4,5 mkg).

44. Monter le support de cartouche filtrante :

(Véhicules sortis depuis Novembre 1970)

Monter le joint torique (6) sur le support (7) de cartouche filtrante.

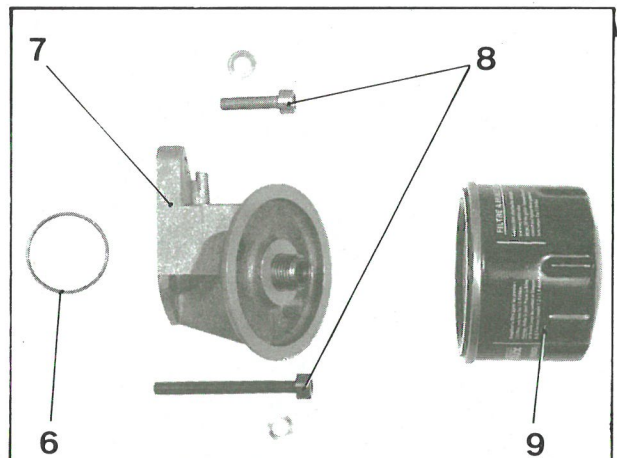
Monter les deux vis (8) de fixation du support (rondelle cuivre sur vis inférieure - rondelle contact sur vis supérieure).

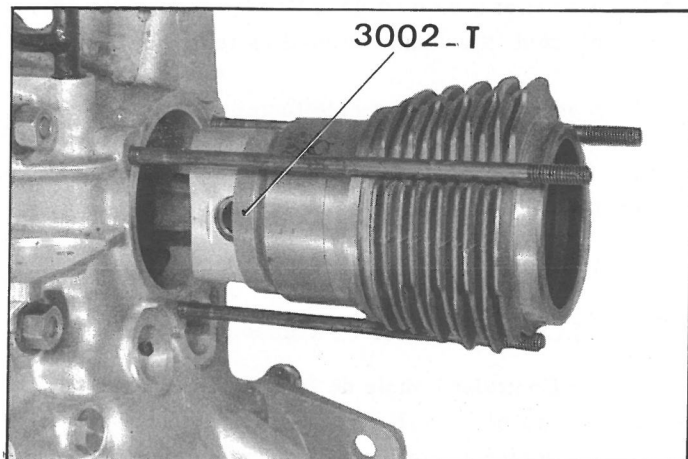
Monter la cartouche filtrante (9).

Serrer à la main.

45. Monter les poussoirs :

Huiler les poussoirs avant montage.

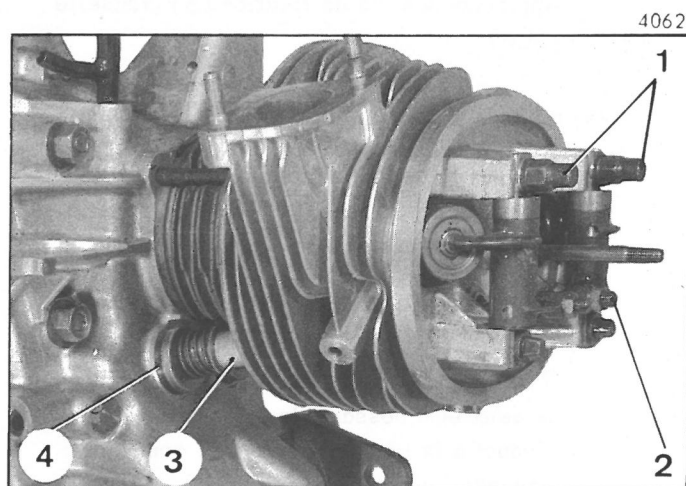


**46. Monter les cylindres :**

- a) Huiler les pistons à la burette, orienter la coupe des trois segments à 120°.
 - b) Placer sur le piston la bague d'entrée de segments 3002-T. (ou 3010-T pour segment U-FLE)
 - c) Huiler le cylindre correspondant, monter les cylindres en orientant les encoches des ailettes.
 - d) Dégager la bague d'entrée, amener le cylindre en appui contre le carter.
- Réaliser la même opération pour le deuxième cylindre.

47. Monter les culasses :

- a) Desserrer les vis (2) de réglage des culbuteurs.
- b) Vérifier et huiler les rotules de tiges de culbuteurs qui ne doivent comporter ni bavure, ni rayure, ni trace d'usure.
- c) Placer les tiges dans les tubes-enveloppes, la rotule cuivrée côté culbuteur.
- d) Présenter les culasses.



Mettre en place les trois écrous (1) de fixation (rondelle cuivre sous les écrous supérieurs, rondelle acier sous l'écrou inférieur).

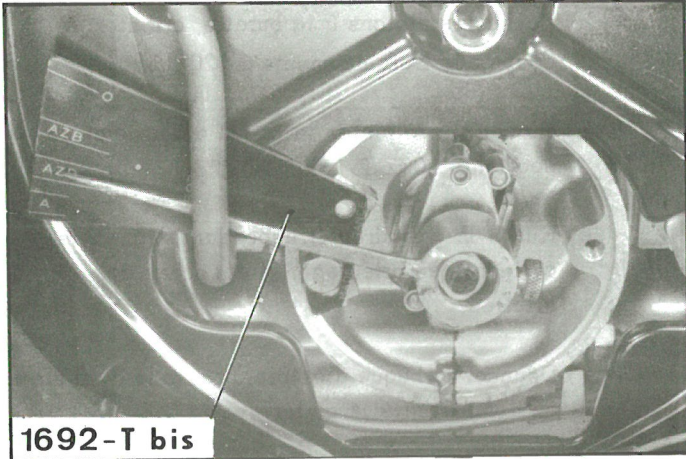
Approcher l'écrou inférieur jusqu'à ce que la culasse soit en appui sur le cylindre et le cylindre sur le carter.

Guider les tubes-enveloppes (3) pour que l'épaulement des caoutchoucs (4) d'étanchéité pénètre correctement dans les alésages du carter.

Approcher les écrous supérieurs (1).

- ◆◆ Serrer provisoirement les trois écrous de fixation de culasse, de 5 à 10 mAN (0,5 à 1 m.kg).

4264

**48. Monter le volant :**

- ◆◆ Remplacer les vis de fixation à chaque dépose, les serrer à de 40 à 45 mAN (4 à 5 m.kg) en immobilisant le volant à l'aide d'un tournevis.

S'assurer que l'ensemble tourne librement.

49. Monter l'allumeur :

(Voir l'opération correspondante)

a) Contrôler et régler l'avance centrifuge.

Contrôler l'angle de rotation de la came par rapport à l'arbre à cames à l'aide du secteur gradué 1692-T bis. Cet angle doit être compris entre 10 et 15°.

Les masses doivent s'appliquer en même temps sur leurs butées. Ce réglage est réalisé en pliant les pattes de ces butées.

b) Monter l'allumeur.

Placer la tôle de protection (2) (enduire légèrement de graisse la face d'appui sur l'allumeur).

Présenter le boîtier d'allumeur (6).

Approcher les vis de fixation (5) (rondelle plate).

c) Régler l'écartement des grains de contact.

Tourner le volant - moteur pour qu'un des bossages de la came (1) lève le linguet à sa hauteur maximum.

A ce point : régler l'écartement des grains de contact à 0,4 mm (jeu de cales).

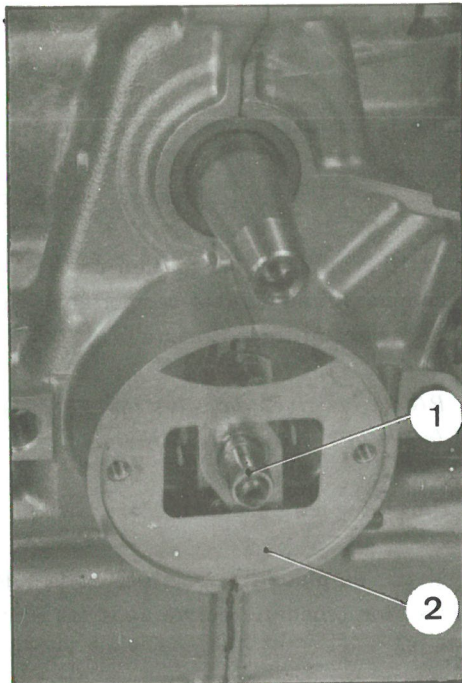
Tourner à nouveau le volant - moteur pour que le deuxième bossage de la came lève le linguet à la hauteur maximum : contrôler à nouveau l'écartement des grains.

S'il existe une différence supérieure à 0,05 mm retourner la came.

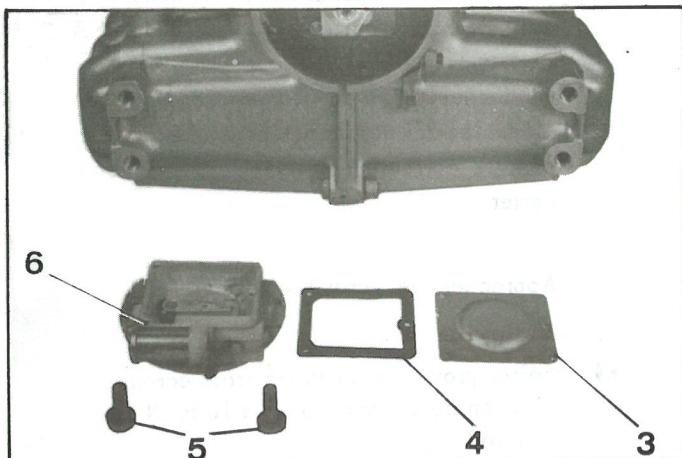
Si la différence subsiste, c'est qu'un des bossages de la came a de l'usure. (Il faut la remplacer, après avoir vérifié l'arbre à cames comme indiqué au § 25, même opération)..

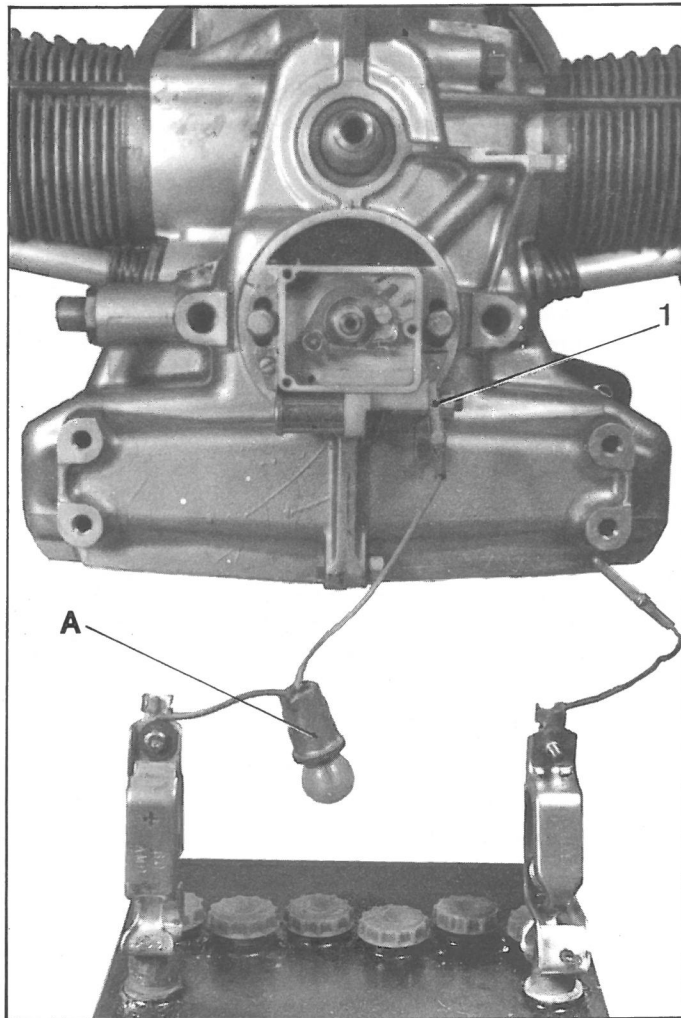
d) Monter le couvercle (3) et son joint (4). Serrer les vis de fixation.

4260



4801





50. Régler le point d'allumage.

- a) Introduire une pige de $\phi = 6$ mm dans le trou prévu à cet effet dans le carter-moteur, côté gauche.

Tourner le moteur jusqu'à ce que la pige pénètre dans le trou du volant-moteur. Le moteur est alors au point d'allumage.

- b) Connecter la borne positive d'une batterie (6 ou 12 volts) à la borne (1) de sortie de l'allumeur, en intercalant en série, une lampe témoin A (6 ou 12 volts).

Connecter la borne négative de la batterie à la masse du moteur.

- c) Vérifier que les masselottes d'avance centrifuge sont à leur position repos.
- d) Desserrer les deux vis de fixation de l'allumeur. Chercher le point exact de décollement des languets en tournant le boîtier : la lampe s'éteint au moment précis du décollement des languets.

- e) Serrer les vis de fixation de l'allumeur.

- f) Dégager la pige du volant moteur.

- g) Faire tourner le moteur (par le volant) dans le sens de marche, la lampe s'allume.

Arrêter la rotation au moment précis où la lampe s'éteint de nouveau (le moteur a fait un tour). La pige doit s'engager dans le trou du volant moteur.

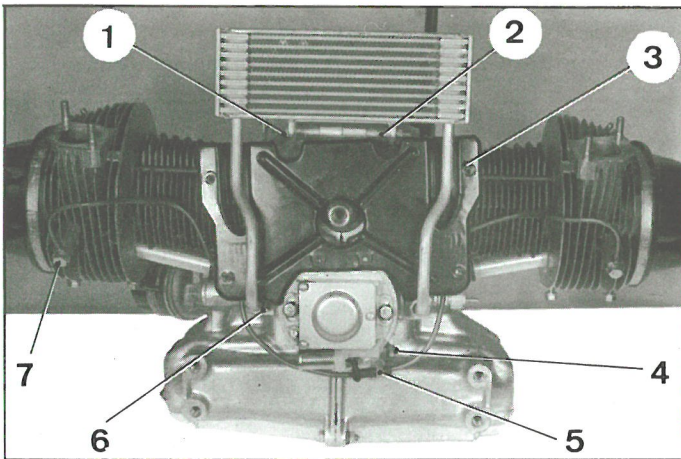
Si le trou du volant a dépassé la pige, il y a du retard : il faut régler le point d'allumage sur ce cylindre.

En aucun cas l'avance initiale ne doit être inférieure à 8°.

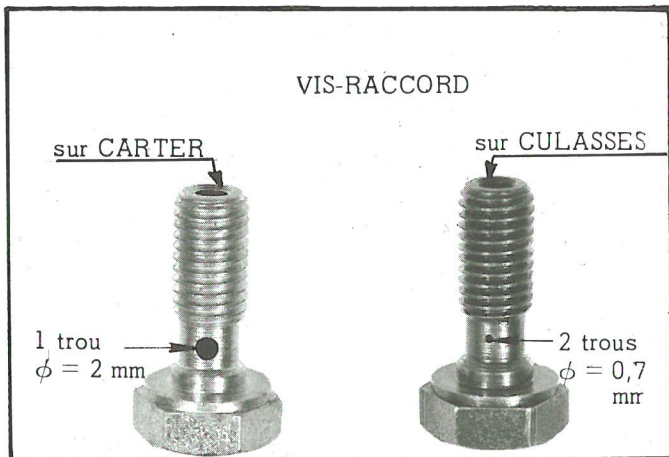
Il ne doit pas y avoir un écart de plus de 3° (une dent plus un entre-dent de la couronne de démarreur) entre le point d'allumage d'un cylindre et celui de l'autre cylindre, sinon remplacer la came.

Dégager la pige, la lampe témoin et la batterie.

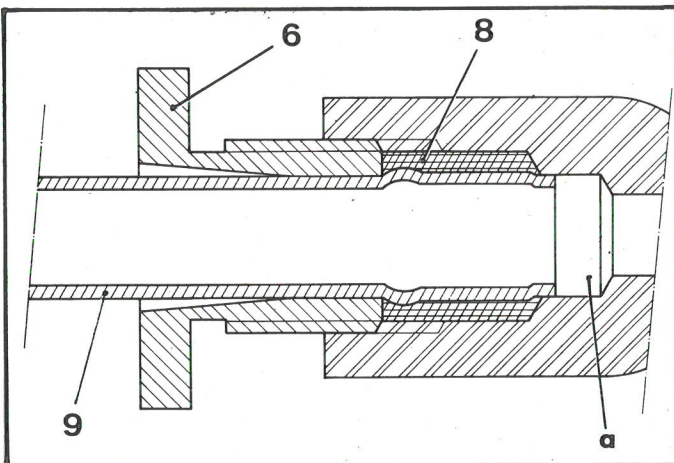
9246



4096



A-11-3



51. Monter le tube de graissage des culasses:

ATTENTION : Ne pas intervertir les vis orientables :

- la vis orientable sur carter est munie d'un seul trou de passage d'huile de $\phi = 2$ mm.
- la vis orientable (7) montée sur chaque culasse est munie de deux trous de passage d'huile de $\phi = 0,7$ mm.

Nettoyer soigneusement ces vis en les soufflant à l'air comprimé.

Mettre le tube en place sans le tordre.

Faire prendre à la main la vis orientable sur le carter, puis les vis orientables (7) sur chacune des culasses. Placer un joint double en cuivre sur chaque raccord

Serrer les vis-raccord de 12 à 13 mAN (1,2 à 1,3 m.kg).

Monter la patte (5) en intercalant une bague de protection sur le tube. Serrer l'écrou (4) de 3 à 5 mAN (0,3 à 0,5 m.kg) (rondelle plate).

52. Monter le réfrigérateur:

- a) Mettre en place la tôle de protection (3)
- b) Monter une garniture-joint (8) sur chaque tube (9) de réfrigérateur.

NOTA : Les garniture-joints (8) doivent être changées à chaque démontage.

La garniture-joint doit être en retrait de 2 mm de l'extrémité du tube.

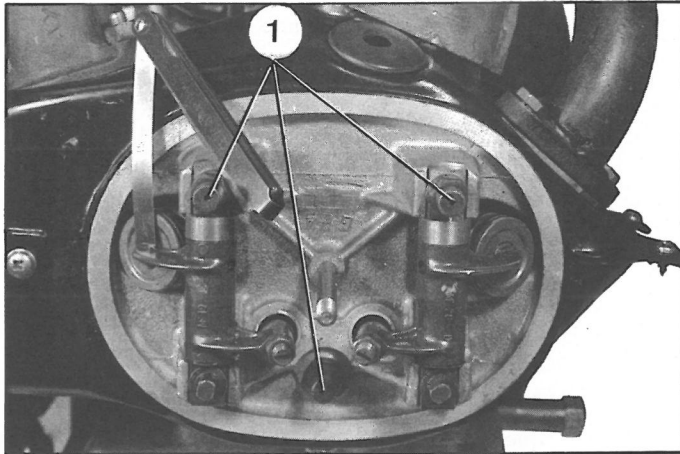
- c) Présenter le réfrigérateur en centrant les tubes dans leurs alésages.

S'assurer que l'extrémité du tube pénètre bien dans le petit alésage en « a ».

Faire prendre à la main les vis raccord (6). Les serrer de 10 à 12 mAN (1 à 1.2 m.kg).

- d) Mettre en place la vis (1) de fixation sur carter. Intercaler les deux entretoises (2) entre carter et pattes de réfrigérateur (rondelle plate sous tête de vis, rondelles plate et éventail sous l'écrou.

Serrer la vis (1).



4112

53. Habiller le moteur :

(Voir opération correspondante)

Monter :

- la pompe à essence,
- le collecteur d'air et les tôles de refroidissement des cylindres,
- la tubulure d'admission et d'échappement,
- le carburateur,
- le reniflard,
- le ventilateur et la courroie d'entraînement de l'alternateur,
- l'alternateur.

Tendre la courroie.

54. Serrer définitivement les culasses :

Serrer les trois écrous (1) de fixation de 20 à 23 mAN (2 à 2,3 mkg)

Respecter l'ordre de serrage suivant :

- écrou supérieur avant,
- écrou supérieur arrière,
- écrou inférieur.

IMPORTANT : Le serrage définitif des culasses doit se faire après la pose et le serrage des tubulures.

55. Régler le jeu des culbuteurs :*Le réglage doit se faire, moteur froid.*

Régler une soupape d'un cylindre, quand la soupape correspondante du cylindre opposé est en pleine ouverture.

- ♦♦ Admission = 0,20 mm
- Echappement = 0,20 mm

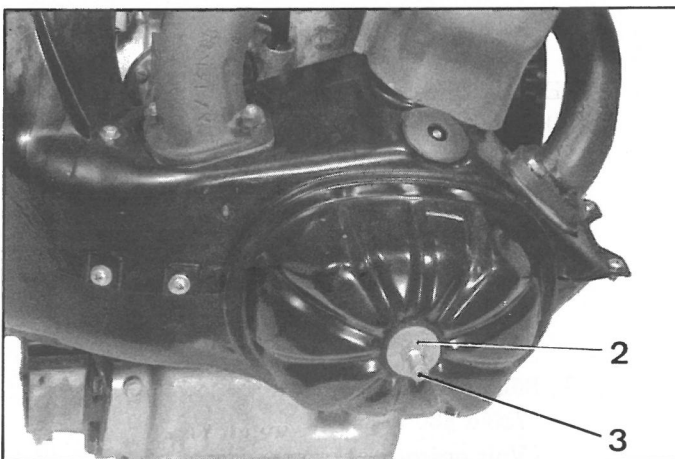
56. Monter les couvre-culasses :

Vérifier qu'il n'y a aucune aspérité sur les plans de joint.

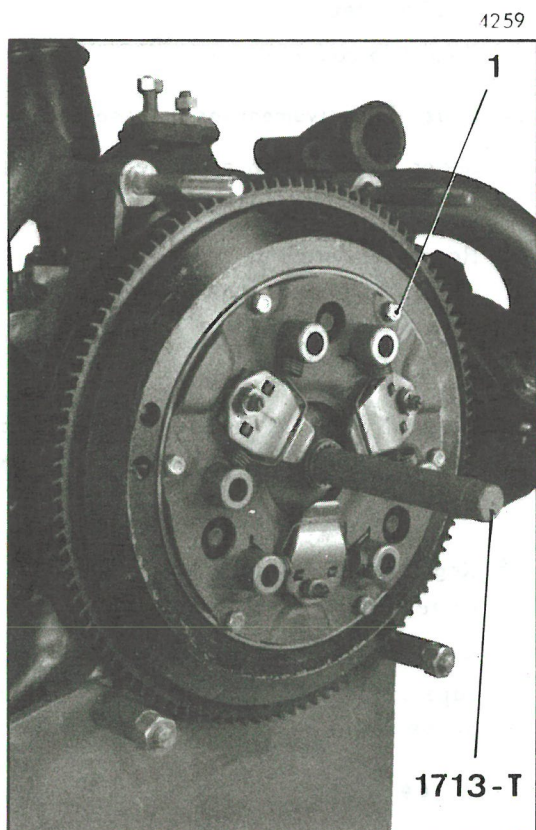
Coller le joint caoutchouc sur le couvre-culasses seulement (Colle BOSTIK 1400 ou MINNESOTA F 19)

Monter les couvre-culasses, les rondelles plates (2) les écrous borgnes (3) (ces écrous ont une embase conique). Intercaler un joint caoutchouc entre couvre-culasses et rondelles plates. Serrer modérément les écrous de 5 à 7 mAN (0,5 à 0,7 mkg),

ATTENTION : Un mauvais montage du joint caoutchouc, ou un mauvais serrage de l'écrou (3), peut entraîner la perte totale de l'huile du moteur.



4043



57. Monter l'embrayage :

- a) Vérifier le disque : les garnitures doivent être sèches, sans tache d'huile et les rivets doivent être en retrait des garnitures.

S'assurer que le disque coulisse librement sur l'arbre de commande de la boîte de vitesses.

- b) S'assurer que les faces d'appui du disque sur le volant et sur le plateau d'embrayage sont propres, ainsi que les faces d'appui du carter tôle et du volant moteur.

- c) Accoupler l'embrayage au volant-moteur : centrer le disque à l'aide d'un mandrin 1713-T

S'assurer au cours du serrage des vis (1) que le mandrin coulisse librement.

Serrer les vis (rondelle grower). Dégager le mandrin.

58. Déposer le moteur du support MR. 630-43/4.

59. Poser les deux pieds de centrage sur les goujons d'accouplement à la boîte de vitesses.

REMARQUES : Après la pose du moteur sur le véhicule :

- 1) Faire le plein d'huile

(TOTAL. *Altigrade* GTS 20 W 50 ou GT 20 W 40)

- 2) Vérifier la pression d'huile.

(Voir opération correspondante)

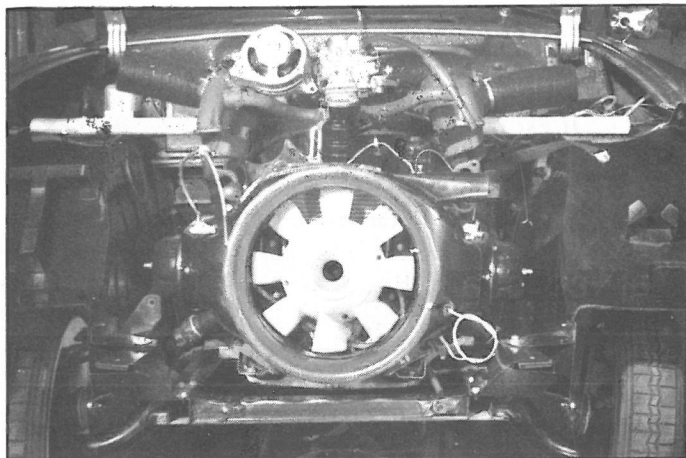
- 3) Régler le ralenti.

(750 à 800 tr/mn)

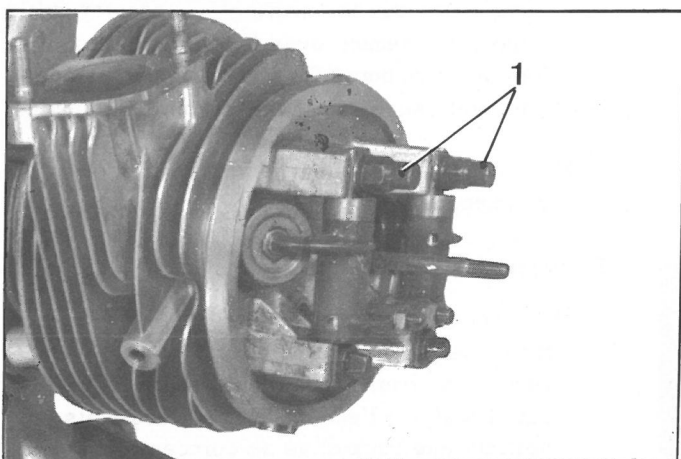
(Voir opération correspondante).

REPLACEMENT D'UN ENSEMBLE CYLINDRE-PISTON ou des segments de pistons

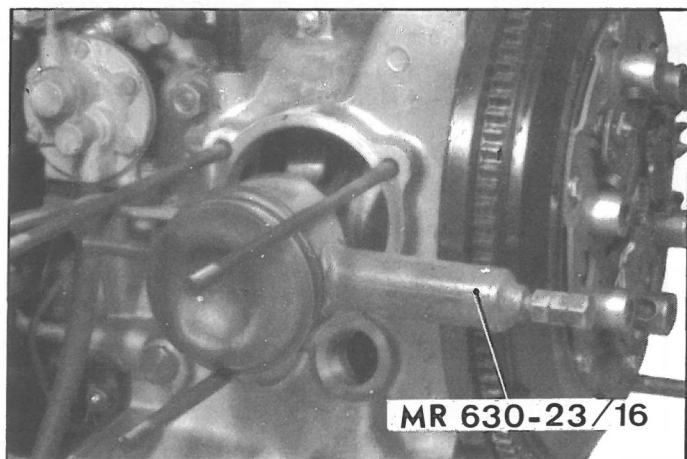
5196



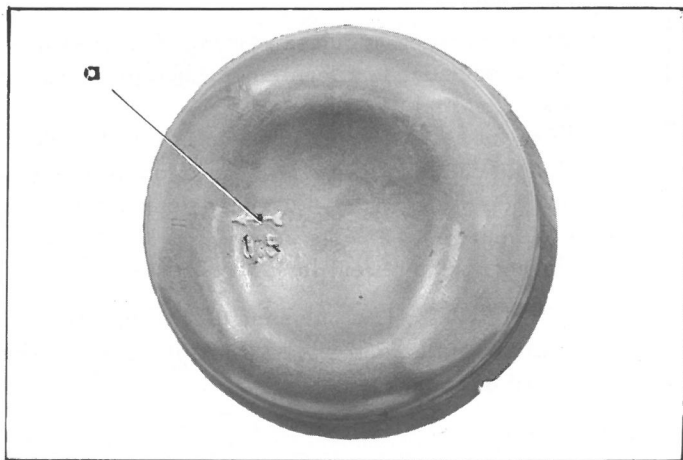
4062



5204



♦ 4226



DEPOSE.

ATTENTION : On ne peut pas remplacer un seul ensemble cylindre-piston.

La différence de poids entre deux pistons ne devant pas dépasser quelques grammes, le Service des pièces détachées ne vend que des jeux de deux ensembles cylindre-piston qui ne doivent pas être utilisés séparément.

1. Déposer le moteur seul :

(voir l'Opération remplacement du moteur 1er cas).

- Déposer la tôle d'habillage avant.
- Dégager l'ensemble tubulures, carburateur, alternateur et échangeurs de chauffage, sans désaccoupler les commandes.
- Déposer le moteur et le placer sur une table d'atelier.

2. Déposer les culasses :

(voir l'Opération correspondante).

De chaque côté, déposer :

- les tôles de refroidissement de culasse,
- le couvre-culasse,
- les écrous (1) de fixation de la culasse.

Dégager les culasses et les tiges de culbuteurs.

3. Dégager les cylindres.

4. Déposer les pistons :

De chaque côté, déposer :

- les segments d'arrêt d'axe,
- l'axe du piston à l'aide de l'extracteur MR. 630-23/16.

Dégager le piston.

♦ Déposer les segments.

5. Nettoyer les pièces.

POSE.

ATTENTION : Les pistons, axes et cylindres sont appariés. Les repérer afin de ne pas intervertir les pièces.

6. Monter les pistons sur les bielles :

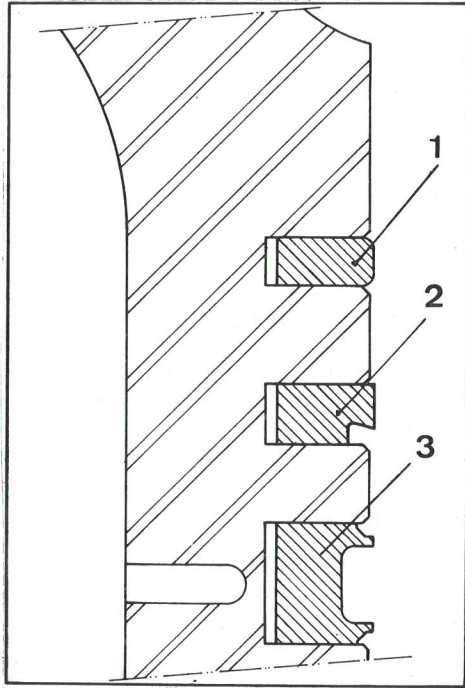
Les pistons portent une flèche « a » qui doit être dirigée vers l'avant du moteur.

De chaque côté :

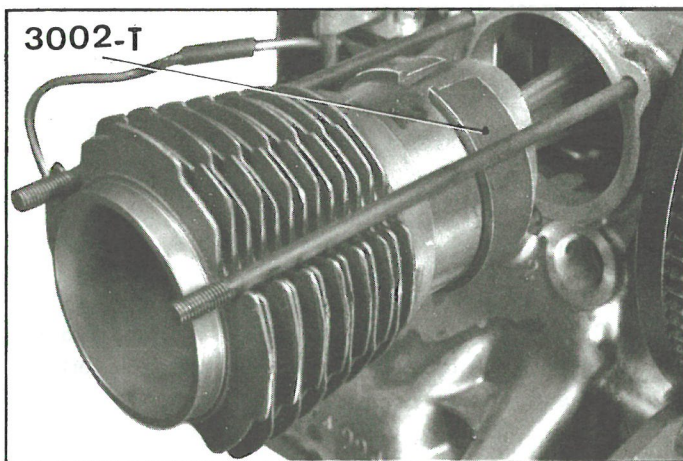
- a) Mettre en place sur le piston, le segment d'arrêt qui se trouvera vers l'avant du moteur après montage.
- b) Engager l'axe, préalablement huilé, dans le bossage arrière du piston.
- c) Présenter le piston sur la bielle, et achever la mise en place de l'axe.
Placer le second segment d'arrêt, en s'assurant qu'il est bien engagé dans sa gorge.

ATTENTION : Ne pas cogner le piston au cours de ces opérations.

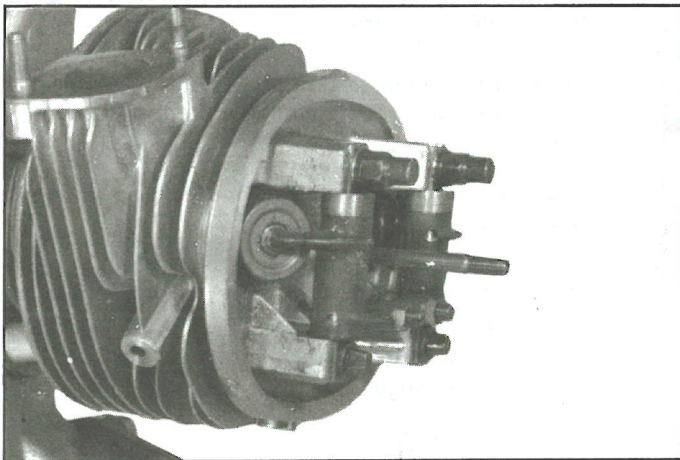
♦ A. 12-50 a



4228



4062



♦ 7. Monter les segments :

REMARQUE : Depuis Décembre 1969 un nouveau segment racleur dit « à queue d'aigle » est monté sur tous les moteurs.

Il est recommandé de monter ce nouveau segment en cas de remise en état d'un moteur.

Le segment d'étanchéité (1), le segment racleur (2) et le segment refouleur (3), portent une indication (Haut, H ou Top) gravée sur la face supérieure. Au montage cette indication doit être orientée vers la partie supérieure du piston.

Des segments mal orientés provoquent une consommation d'huile exagérée.

NOTA : Si on remonte un piston usagé, en ne remplaçant que les segments, s'assurer qu'ils tournent librement dans leur gorge. Sinon retoucher la gorge à l'aide d'un morceau de segment usagé dont la coupe aura été meulée.

Monter les segments sur les pistons en orientant les coupes à 120°.

8. Monter les cylindres :

De chaque côté :

- Huiler le piston à la burette.
- Monter une bague d'entrée de segment (3002-T) sur le piston ; l'engager sur les segments en veillant que ceux-ci ne se coincent pas.
- Monter le cylindre préalablement huilé, sans le faire tourner (pour ne pas déplacer la coupe des segments), et en orientant les encoches des ailettes. Le pousser jusqu'à ce que la bague se dégage du piston.

Dégager la bague 3002-T.

9. Monter les culasses :

(voir l'opération correspondante)

- ♦♦ REMARQUE : (Moteurs équipés de segments U-FLEX) : Il ne faut en aucun cas couper un morceau de segment. Utiliser une bague 3010-T pour monter le piston dans le cylindre.

De chaque côté :

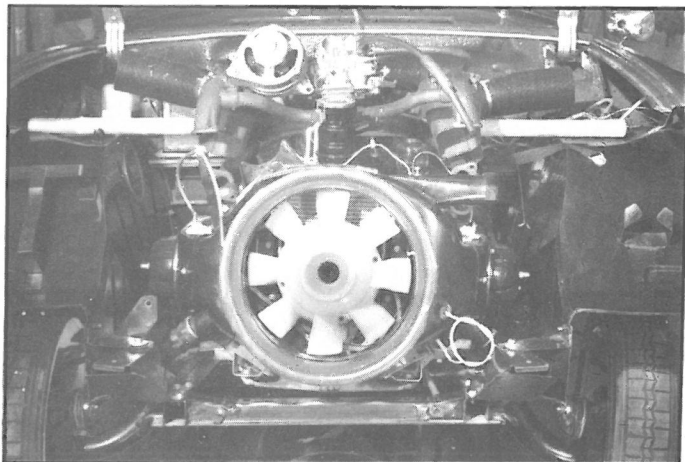
Mettre en place la culasse (munie des tiges de culbuteur en introduisant l'extrémité des tiges de culbuteurs dans les logements de poussoirs.

Poser et serrer l'écrou inférieur (rondelle acier) de fixation de culasse, jusqu'à ce que la culasse vienne en appui sur le cylindre. Poser les deux autres écrous (rondelle cuivre), sans les serrer.

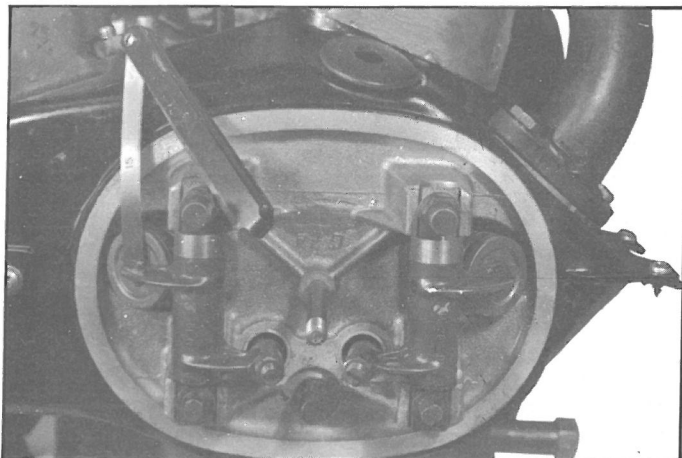
Poser provisoirement le couvre-culasse.

IMPORTANT : Les culasses ne doivent être serrées définitivement qu'après la mise en place et le serrage définitif des tubulures.

5196



4112



Correctif N° 2 au Manuel 559-1

10. Poser le moteur :

(voir l'Opération « Remplacement d'un moteur - 1er Cas).

Accoupler le moteur à la boîte de vitesses.
Mettre en place l'ensemble tubulures, carburateur, alternateur et réchauffeur.

IMPORTANT : Après la pose des tubulures :

- ♦ a) Serrer définitivement les culasses de 20 à 23 mAN (2 à 2,3 m.kg) en respectant l'ordre suivant : les écrous supérieurs avant et arrière puis l'écrou inférieur.

- b) Régler le jeu des culbuteurs à froid :

Admission et Echappement = 0,15 mm

(Régler une soupape quand la soupape correspondante du cylindre opposé est en pleine ouverture).

- c) Poser les couvre-culasses.

Poser la tôle d'habillage avant et connecter les faisceaux électriques.

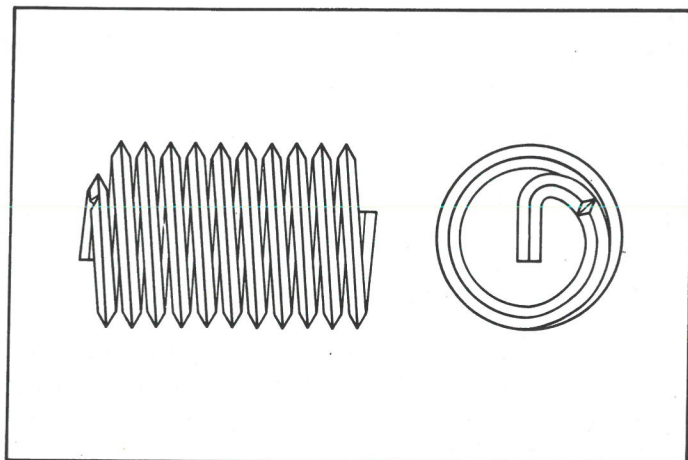
11. Faire chauffer le moteur.

Vérifier :

- l'étanchéité des raccords d'échappement,
- ♦ - le ralenti du moteur (750 à 800 tr/mn).

12. Faire le niveau d'huile.

TT. 00-1

**POSE D'UN FILET RAPPORTE.**

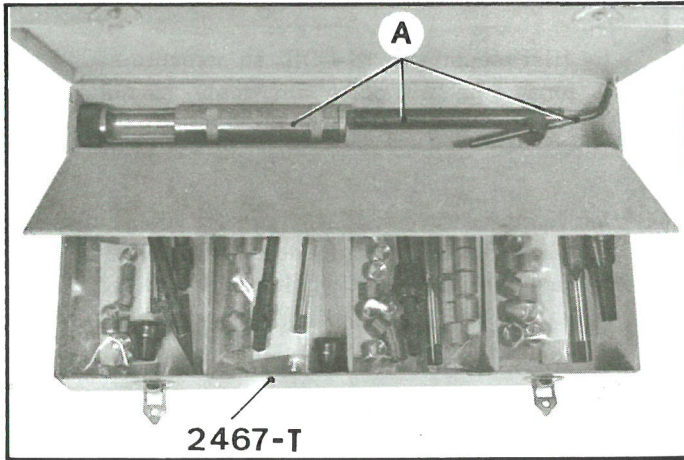
Le filet rapporté HELI-COIL se présente sous la forme d'un fil d'acier inoxydable, laminé de section losange et enroulé en hélice.

Sur le carter-moteur, le montage des filets rapportés pour rénover des taraudages détériorés, est admis aux points indiqués par le tableau ci-dessous.

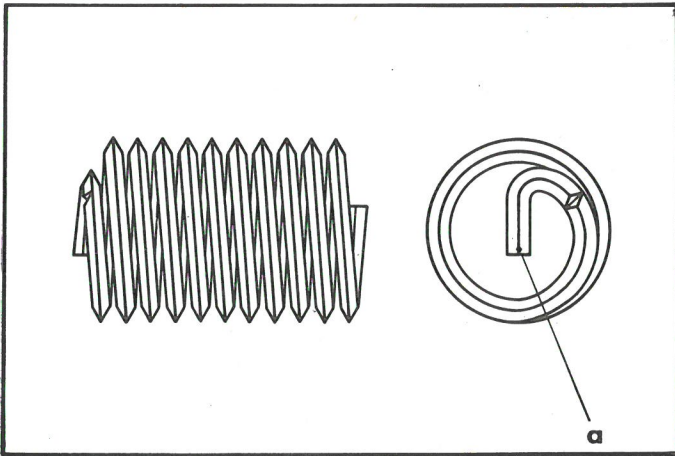
Désignation des points admis	Quantité	Diamètre du taraudage à réaliser	Diamètre de perçage de l'avant-trou	Profondeur minimale de l'avant-trou	Longueur du filet rapporté
Fixation du tamis à l'huile	2	5 pas 0,75	$5 + \begin{smallmatrix} 0,25 \\ 0 \end{smallmatrix}$	13,4	10
Fixation de la pompe à essence	2	7 pas 1,00	$7 + \begin{smallmatrix} 0,25 \\ 0 \end{smallmatrix}$	11,5	7
Fixation de l'allumeur	2	7 pas 1,00	$7 + \begin{smallmatrix} 0,25 \\ 0 \end{smallmatrix}$	15	10,5 *
Fixation de la pompe à huile	6				
Fixation du remplissage d'huile	2	7 pas 1,00	$7 + \begin{smallmatrix} 0,25 \\ 0 \end{smallmatrix}$	18,5	14 *
Trou d'assemblage des demi-carters	2				
Trou d'assemblage du carter boîte de vitesses	4	10 pas 1,50	$10 + \begin{smallmatrix} 0,35 \\ 0 \end{smallmatrix}$	21,8	15 *
Fixation des supports avant du moteur	4	10 pas 1,50	$10 + \begin{smallmatrix} 0,35 \\ 0 \end{smallmatrix}$	26,8	20
Obturation de prise de pression d'huile	1	12 pas 1,50	$12 + \begin{smallmatrix} 0,35 \\ 0 \end{smallmatrix}$	18,8	12
Trous d'obturation latéraux	2	16 pas 1,50	$1 + \begin{smallmatrix} 0,35 \\ 0 \end{smallmatrix}$	13,8	8
Trou de vidange central	1	16 pas 1,50	$16 + \begin{smallmatrix} 0,35 \\ 0 \end{smallmatrix}$	16,3	12

NOTA : Les filets rapportés marqués d'un signe * entrent dans la composition du coffret héli-coil 2467-T. Se procurer les autres filets chez le fournisseur.

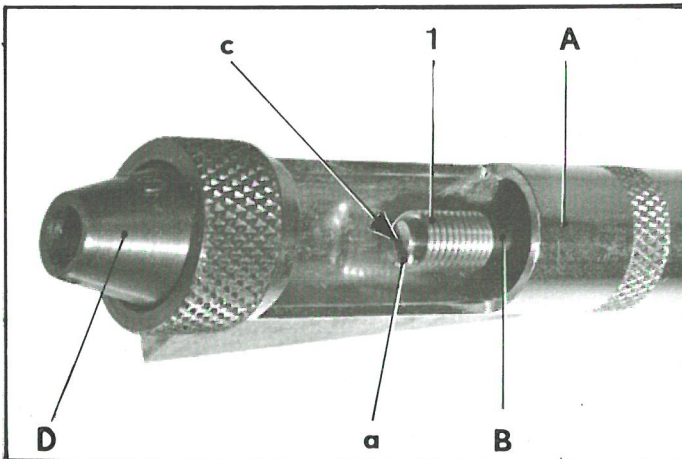
PL. 601



TT. 00-1



PL. 602

**Montage.****1. Percer l'avant-trou**

Le diamètre de l'avant-trou doit être égal au diamètre de taraudage d'origine.

La profondeur mini de l'avant-trou doit être égale à la longueur de base du filet rapporté augmentée de 4,5 fois le pas de taraudage. (voir tableau page 1).

2. Tarauder le carter.

Utiliser l'outillage fourni avec le coffret Héli-coil 2467-T.

Cette opération s'effectue à l'aide d'un taraud spécial Héli-coil.

Bien nettoyer le taraudage après usinage.

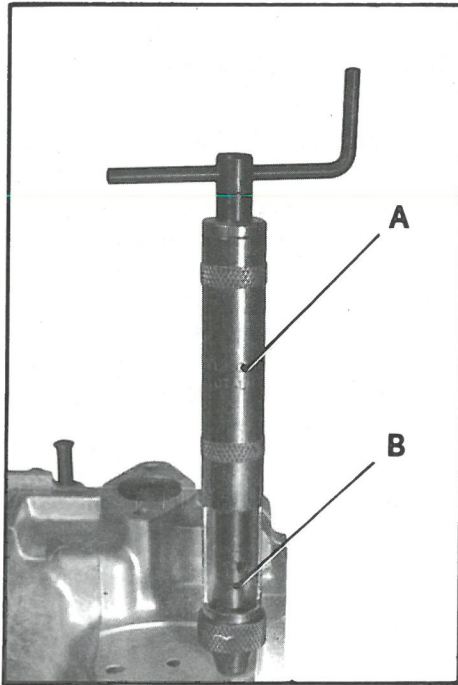
3. Monter le filet rapporté.

REMARQUE IMPORTANTE : En aucun cas le filet rapporté ne doit être graissé lors de sa mise en place.

- a) Utiliser l'appareil universel (A). Vérifier que la broche (B) et le nez (D) correspondent bien aux spécifications du filet à mettre en place.
- b) Placer le filet rapporté (1) dans la chambre de l'appareil (A). L'engager sur l'extrémité de la broche (B), et placer l'entraîneur (a) du filet dans la fente (c) de la broche.
- c) Pousser la broche jusqu'au contact avec le premier filet du nez (D).

Ensuite visser, *sans pousser*, jusqu'à ce que l'extrémité de la broche dépasse très légèrement la face extérieure du nez (D).

PL. 603

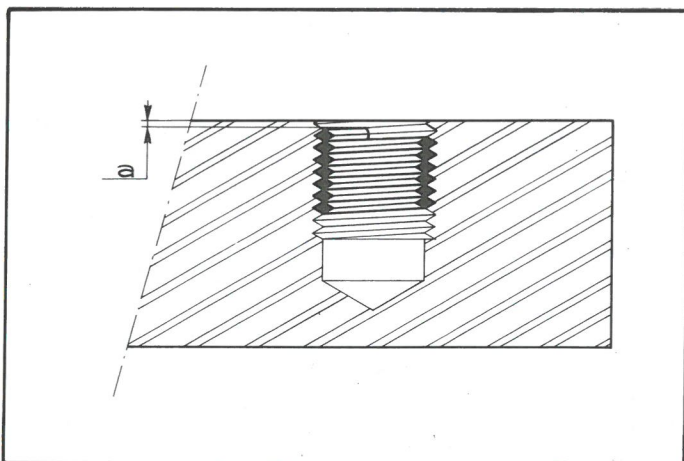


- d) Présenter l'appareil (A) sur le trou taraudé.
- e) Visser le filet rapporté dans son trou taraudé en tournant *SANS POUSSER*, ceci pour éviter de sauter une ou plusieurs spires.
- f) S'arrêter lorsque la dernière spire sort de l'appareil.
- g) Faire coulisser le corps de l'appareil sur son axe et vers le haut, de façon à dégager la surface de la pièce sans dégager la broche.
- h) En tournant la broche (B) positionner la dernière spire du filet pour que son extrémité soit à une cote « α » = 1/4 à 1/2 pas *en-dessous* de la surface de la pièce.

ATTENTION : Ne jamais tourner dans le sens du desserrage.

- i) Dégager l'appareil.

TT. 00-2



4. Casser l'entraîneur.

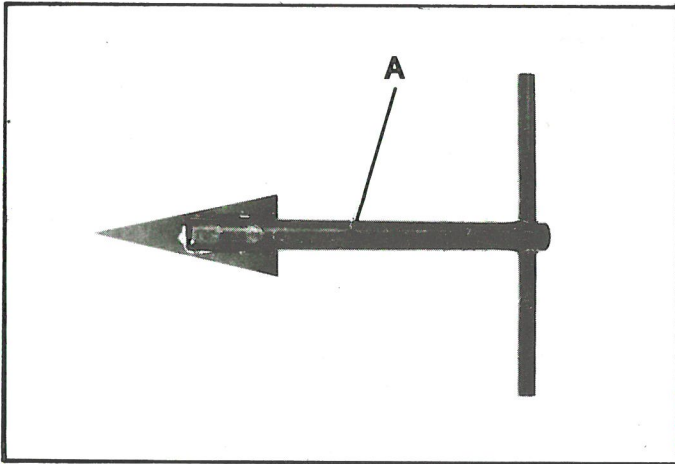
Dans le cas où le trou doit déboucher à l'extrémité, il faut séparer l'entraîneur du filet rapporté

Utiliser l'appareil de pose :

Placer l'extrémité de la broche en appui sur l'entraîneur et donner un coup sec sur la tête de la broche pour casser l'entraîneur.

NOTA : Cette opération est inutile dans le cas d'un trou borgne.

PL. 604



5. Extraire un filet rapporté

Si pour une raison quelconque (détérioration ou mauvais montage) le filet rapporté doit être retiré de son logement, employer l'extracteur (A) prévu à cet effet et fourni avec le coffret 2467-T.

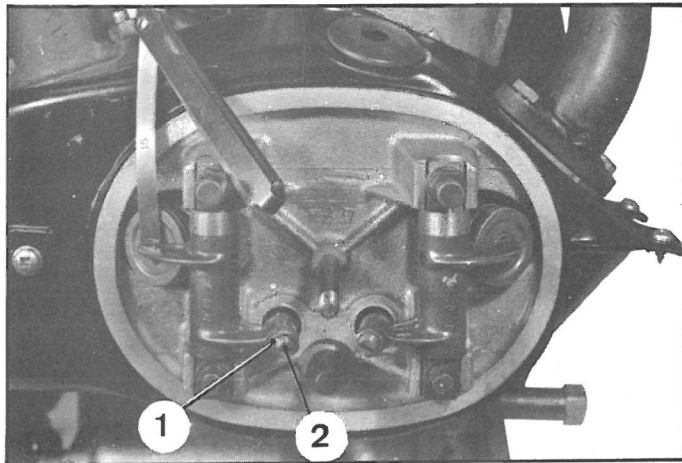
Cet outil peut servir pour extraire des filets de différentes dimensions.

Dévisser le filet rapporté, en appuyant assez fortement sur l'extracteur.

REGLAGE DES CULBUTEURS

- ◆ 1. Placer un récipient sous les culasses pour récupérer l'huile, et déposer les couvre-culasses.

4112



NOTA : Sur le côté gauche, il est préférable de déposer le silencieux d'admission.
(Dans ce cas repérer la position du tendeur de ressort d'accélérateur).

2. Régler le jeu des culbuteurs (à froid).

Le réglage doit se faire à froid.

Régler une soupape lorsque la soupape correspondante du cylindre opposé est en pleine ouverture.

- ◆ Admission = 0,20 mm
- ◆ Echappement = 0,20 mm

Desserrer le contre-écrou (1) et régler par la vis rotule (2). Serrer le contre-écrou.

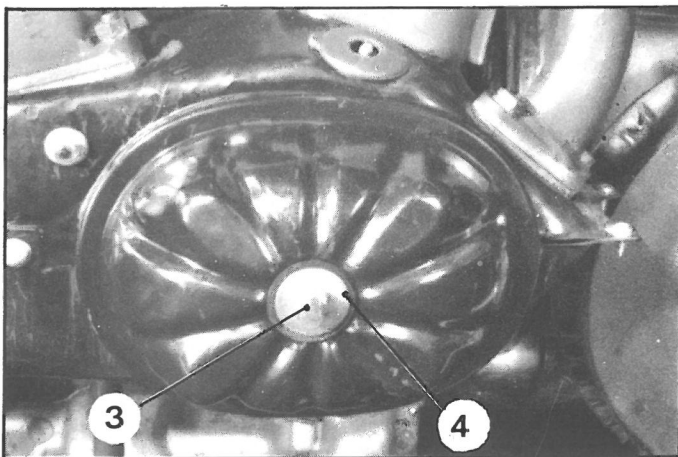
3. Monter les couvre-culasses.

S'assurer qu'il n'y a pas d'aspérité sur le plan de joint. Les faces en contact doivent être sèches.

Coller le joint sur le couvre-culasse (colle Bostick 1400 ou Minnesota F 19).

NOTA : Un mauvais montage des joints ou un serrage insuffisant de l'écrou de fixation du couvre-culasse peut entraîner la perte totale de l'huile.

5144



Intercaler la rondelle caoutchouc et la rondelle plate (4).

Serrer l'écrou (3) de 5 à 7 mAN (0,5 à 0,7 m.kg).

NOTA : Sur le côté gauche, poser le silencieux d'admission.

Mettre le moteur en marche (vérifier l'étanchéité des joints).

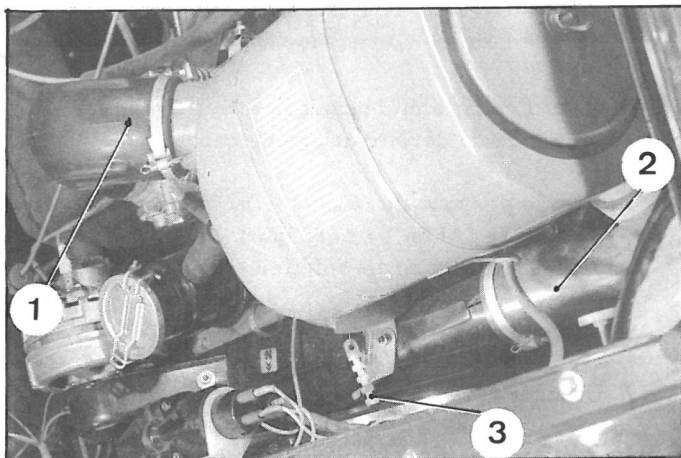
- ◆ 4. Le moteur étant chaud, régler le ralenti si nécessaire (750 à 800 tr/mn).

5. Dans le cas d'un embrayage centrifuge, vérifier le réglage du frein de ralenti. (Le temps d'action doit être de 1 à 2 secondes). Le régler si nécessaire.

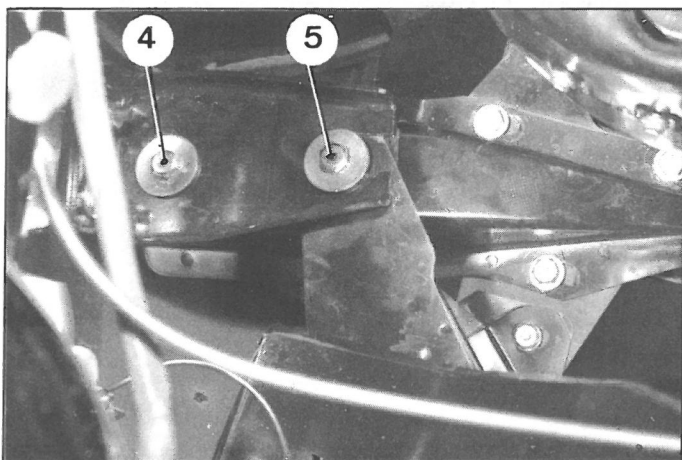
6. Faire le niveau d'huile du moteur.

REPLACEMENT D'UNE CULASSE OU D'UN POUSSOIR.

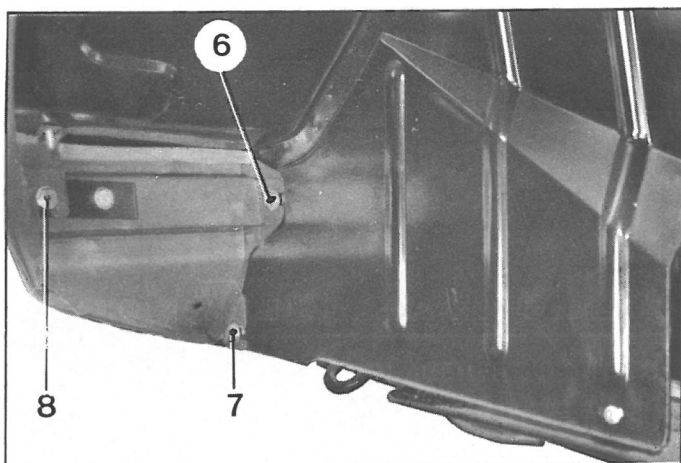
◆ 5138



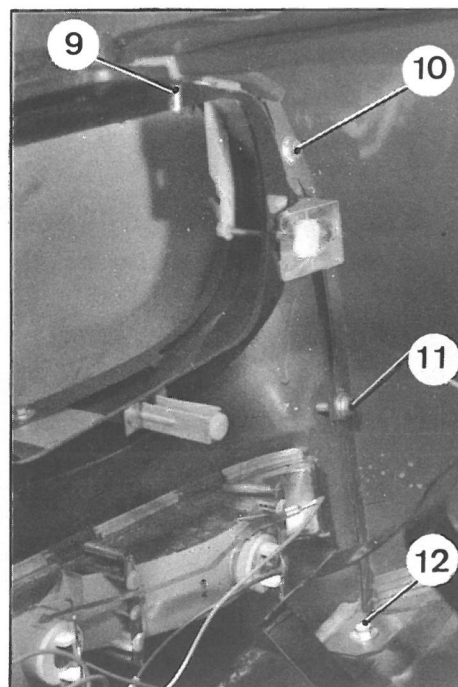
5140



5118



5141



DEPOSE.

1. Déconnecter le câble de la borne négative de la batterie.

2. Déposer la roue de secours.

3. Déposer le silencieux d'admission (dans le cas du remplacement de la culasse gauche):

Déposer le ressort de rappel de l'accélérateur, et son tendeur (3) (Repérer la position d'accrochage).

Désaccoupler les raccords souples (1) et (2) du carburateur et du collecteur d'air.

Dégager les pattes-support de leur fixation.

Déposer le silencieux.

4. Déposer la roue (du côté où le travail est à exécuter).

5. Déposer l'aile:

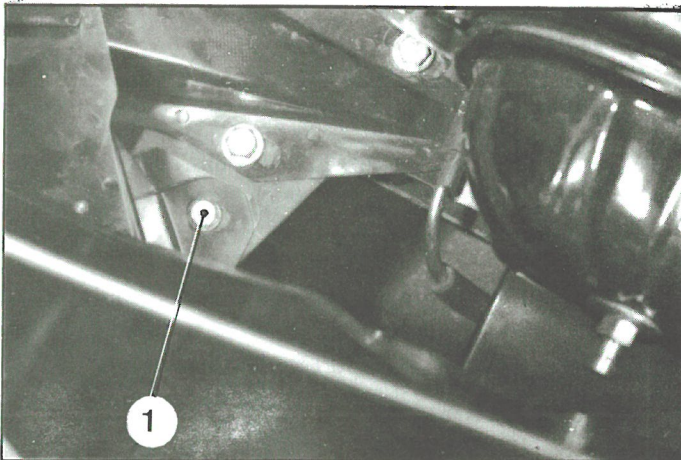
Déposer les vis :

- (4) et (5) de fixation du support de tôle d'habillage sur plateforme et desserrer les deux autres vis côté opposé,
- (6), (7) et (8) de fixation sur passage de roue et tôle d'habillage,
- (9), (10), (11) et (12) de fixation sur tôle d'habillage et passage de roue.

Déposer les vis de fixation de l'aile sur tôle d'auvent.

Ecarter légèrement la tôle d'habillage vers l'avant et dégager l'aile.

5140

**6. Ecarter le passage de roue :**

Déposer les vis :

- (1) de fixation du support de passage de roue sur plateforme,
- (2) de fixation du passage de roue sur plateforme.

Déposer l'épingle et dégager le levier de renvoi de la commande de déverrouillage du capot.

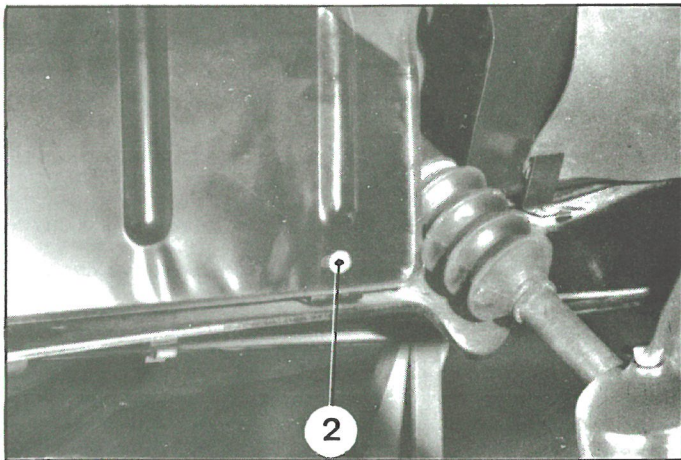
Ecarter le passage de roue et le maintenir à l'aide d'une cale (A) en bois (longueur = 300 mm environ) placée entre la partie inférieure du passage de roue et la plateforme.

7. Déposer le demi-boîtier (5) de ventilateur.

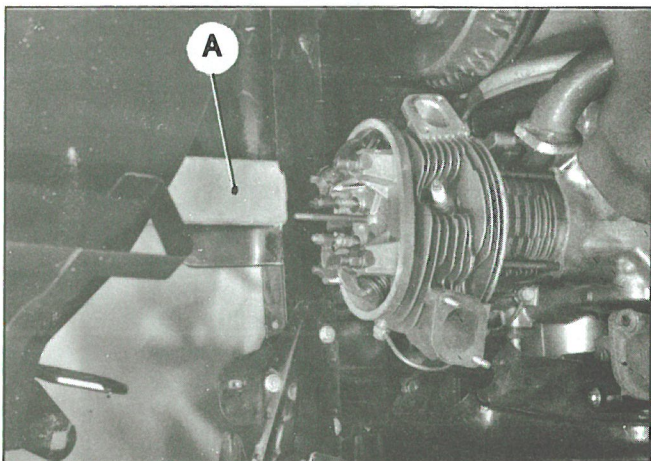
Déposer la vis (6) du tendeur et desserrer l'axe (4) de fixation de l'alternateur sur la tubulure.

Dégager la courroie d'entraînement et laisser l'alternateur en place sur la tubulure.

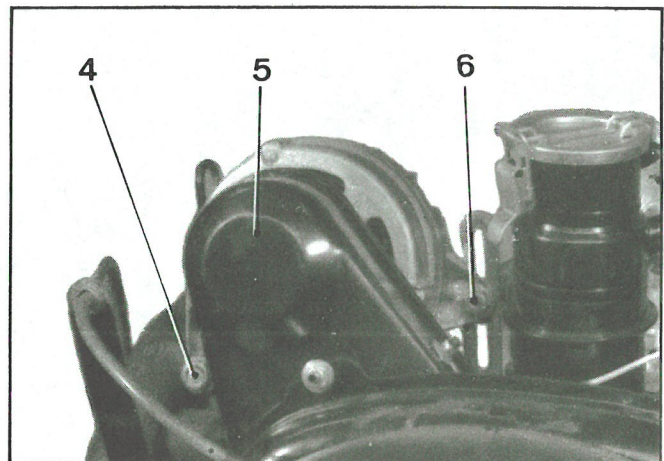
5119



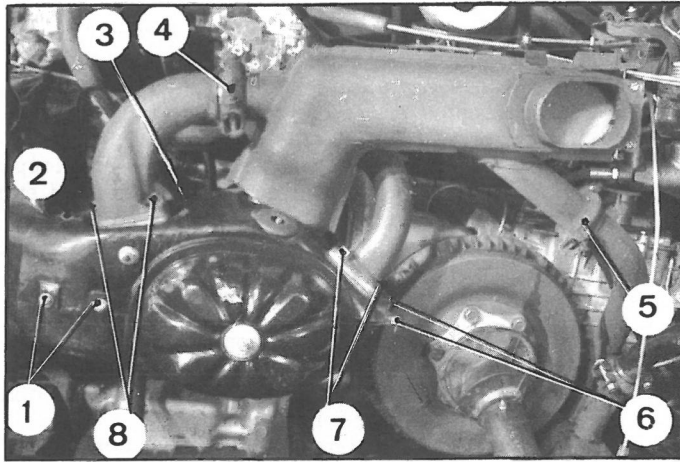
5207



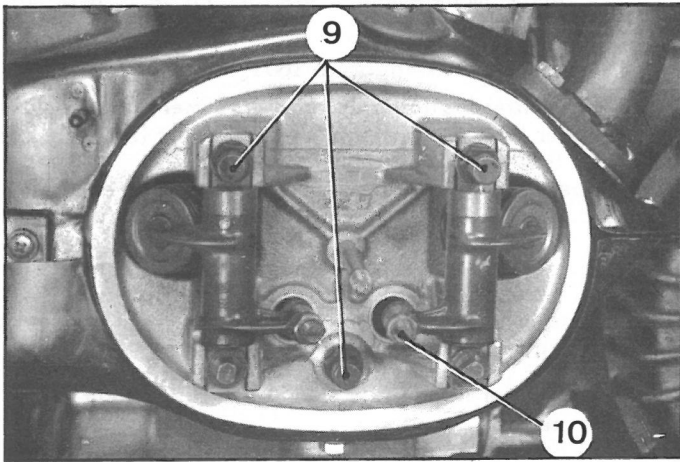
5201



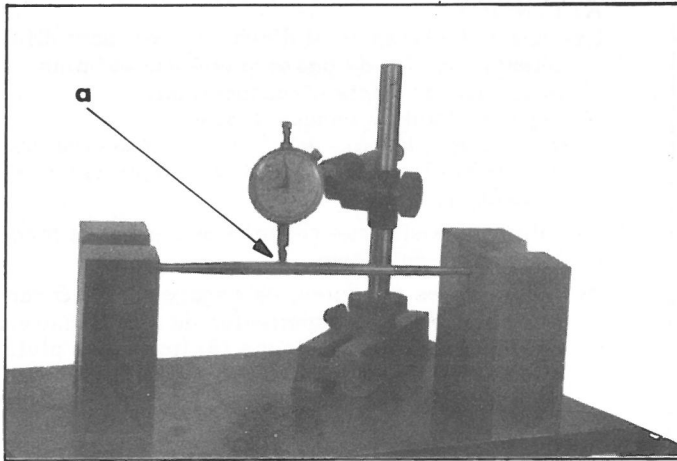
5144



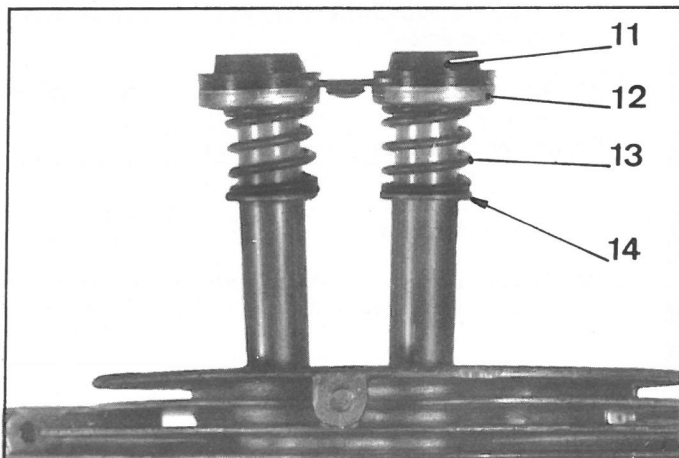
4124



PL.340



4077

**8. Dégager l'ensemble tubulure-carburateur-alternateur**

a) Déposer :

- les demi-colliers (5)
- les écrous (8) et les vis (7) de fixation des tubulures.

Desserrer les demi-colliers (4), (ne pas les déposer).

b) Soulever la tubulure, la maintenir à l'aide d'une cale en bois, posée sur le carter, de manière à pouvoir dégager la culasse.

c) Déposer les joints de brides de tubulure et obturer les orifices.

Déconnecter le fil de bougie (côté droit).

9. Déposer les tôles de refroidissement.

Déposer :

- les vis (1), (2), (3) et (6),

Dégager la tôle supérieure.

Déposer les vis de fixation sur culasse et dégager la tôle inférieure.

10. Déposer la bougie (clé 1601-T).

Désaccoupler le tube de graissage de la culasse.

11. Déposer la culasse.

Placer un récipient sous la culasse pour recueillir l'huile.

Déposer le couvre-culasse.

Amener le piston au point mort haut en fin de compression (côté culasse à remplacer) Les deux culbuteurs ne doivent plus être en contrainte.

Déposer les trois écrous borgnes (9) de fixation, en commençant par l'écrou inférieur.

Dégager la culasse.

12. Extraire les poussoirs à l'aide d'un fil de fer formant crochet passé dans un des trous de graissage.

POSE.

13. Nettoyer le dessus du piston et le plan de joint sur cylindre. Vérifier la propreté du plan de joint sur culasse.**14. Huiler les poussoirs et les mettre en place dans leurs logements.****15. Préparer la culasse.**

a) Contrôler les tiges de culbuteurs.

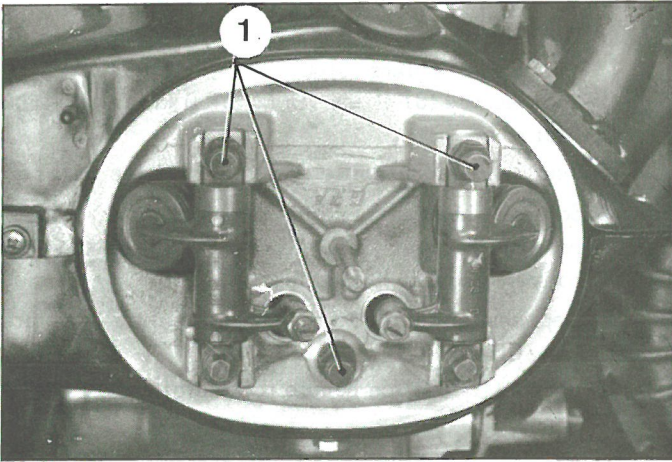
La flèche en « a » ne doit pas dépasser 0,2 mm. Le contrôler sur deux vés (si nécessaire, redresser la tige au maillet).

La rotule ne doit présenter ni bavure, ni rayure, ni trace d'usure.

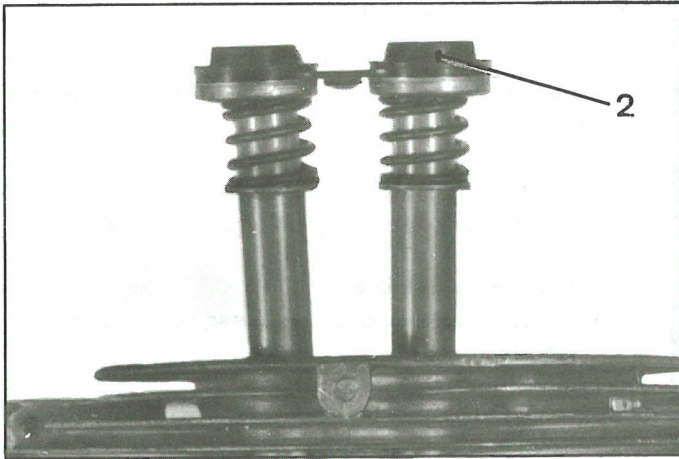
b) S'assurer que les rondelles (14) d'appui, les ressorts (13) les coupelles (12) et le joint double (11) sont en place sur les tubes-enveloppes, et que les faces d'appui des joints sur le carter sont propres. Vérifier la position du joint double.

c) Huiler et placer les tiges de culbuteur dans les tubes-enveloppes (la rotule cuivrée côté culbuteur) Desserrer les vis (10) de réglage des culbuteurs.

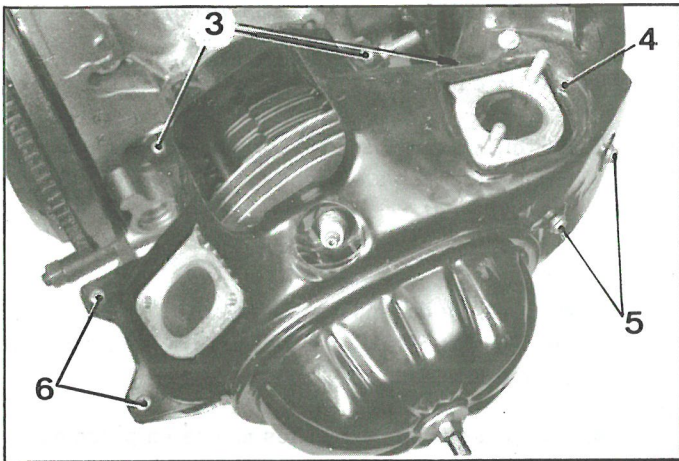
4124



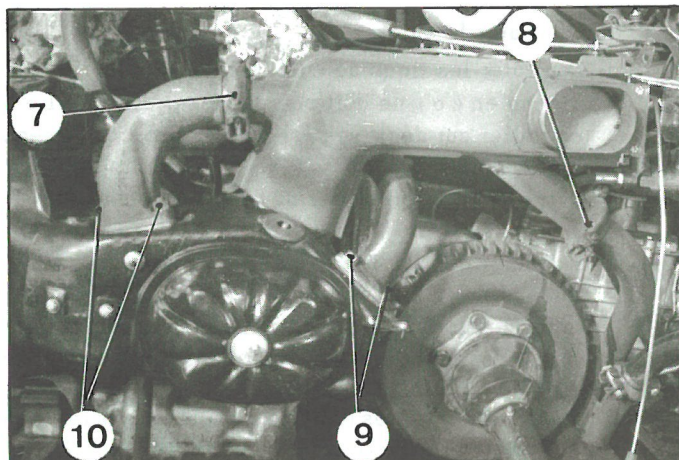
4077



4224



5144

**16. Monter la culasse.**

Mettre la culasse en place.

Approcher progressivement les trois écrous (1) (rondelle plate, en cuivre sous les supérieurs, en acier sous l'inférieur) jusqu'à ce que la culasse soit en appui sur le cylindre, et le cylindre sur le carter.

♦♦ Pendant cette opération, guider les tubes-enveloppes pour que l'épaulement des caoutchoucs (2) d'étanchéité pénètre dans les alésages du carter.

Serrer provisoirement les écrous de 5 à 10 mAN (0,5 à 1 m.kg).

Accoupler le tube de graissage sur la culasse.

17. ATTENTION : La vis raccord sur culasse est munie de deux trous de passage d'huile de $\phi = 0,7$ mm. S'assurer que ces trous ne sont pas obstrués (les souffler à l'air comprimé).

Placer un joint cuivre double sur le raccord (changer le joint à chaque dépose).

Serrer modérément la vis raccord de 10 à 15 mAN (1 à 1,5 m.kg).

18. Monter la bougie (clé 1601-T).

19. Monter les tôles de refroidissement de la culasse
Poser la tôle inférieure. Serrer les vis (rondelle contact) de fixation sur culasse.

Poser la tôle supérieure, mettre en place et serrer :

- les vis (3) et (6) d'accouplement des deux tôles
- les vis (5) (rondelle contact) de fixation
- les vis (4) supérieures et inférieures (rondelle contact).

Sous la vis supérieure (4) (côté droit), interposer la patte support du fil de bougie.

20. Monter l'ensemble tubulures, carburateur et alternateur.

a) Enduire de pâte Lowac les deux faces de joints en place. Placer les joints sur la culasse.

ATTENTION :

Les joints d'admission et d'échappement sont différents : le trou de passage des gaz est plus grand sur les joints d'échappement.

Changer les joints à chaque dépose.

Après montage, vérifier que le trou de passage des gaz du joint coïncide exactement avec celui de la culasse.

Un joint mal positionné perturbe gravement le fonctionnement du moteur.

b) Présenter les tubulures, en engageant les échangeurs sur les tôles supérieures de refroidissement des culasses. Serrer les vis (9) (rondelles plate et crantée) et les écrous (10) (rondelle crantée) de fixation sur les culasses de 14 à 15 mAN (1,4 à 1,5 m.kg).

c) Accoupler les échangeurs au pot de détente.

Poser les demi-colliers (8)

Serrer les vis des colliers (7) et (8) (rondelle éventail sous écrou).

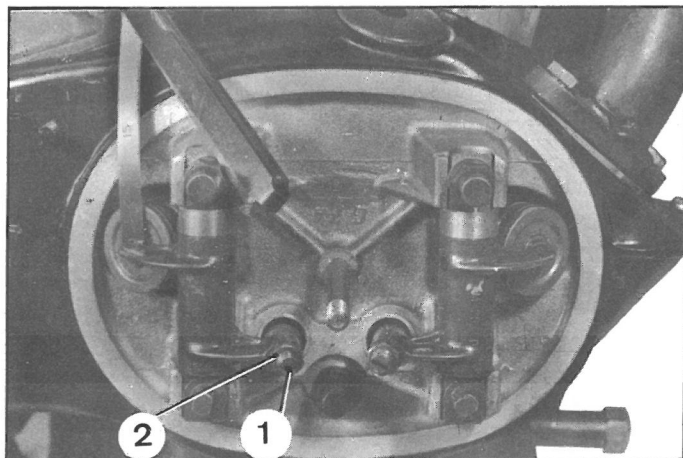
♦ **21. Serrer définitivement les écrous (1) de la culasse** de 20 à 23 mAN (2 à 2,3 mkg)

Respecter l'ordre de serrage suivant :

- écrou supérieur avant,
- écrou supérieur arrière,
- écrou inférieur.

IMPORTANT : Le serrage définitif des culasses doit se faire après la pose et le serrage des tubulures.

4112



5130

22. Régler le jeu des culbuteurs :*Le réglage se fait à froid.*

- ♦ 0,15 à 0,20 mm pour les soupapes admission et échappement.

(Régler une soupape lorsque la même soupape du cylindre opposé est ouverte au maximum).

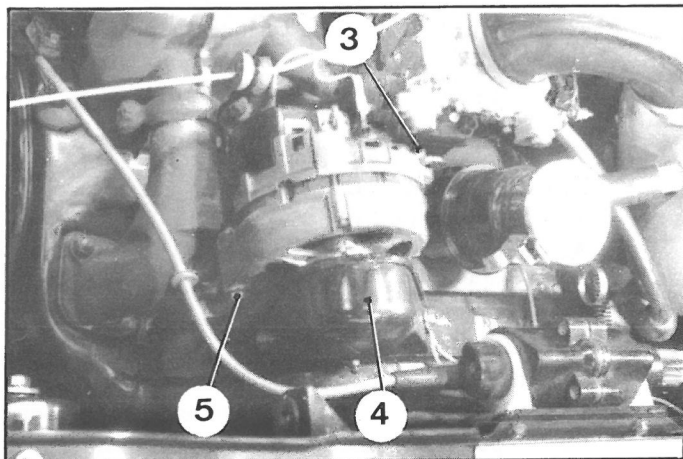
Desserrer le contre-écrou (2) et régler par la vis rotule (1); serrer le contre-écrou.

23. Monter le couvre-culasse :

S'assurer qu'il n'y a pas d'aspérité sur le joint et que les faces en contact sont propres et sèches.

NOTA : Un mauvais positionnement du joint, ou un mauvais serrage, peut entraîner la perte totale de l'huile. Le joint doit être collé sur le couvre-culasse (colle Bostik 1400, ou Minnesota F19).

Serrer l'écrou de 5 à 7 mAN (0,5 à 0,7 m.kg).

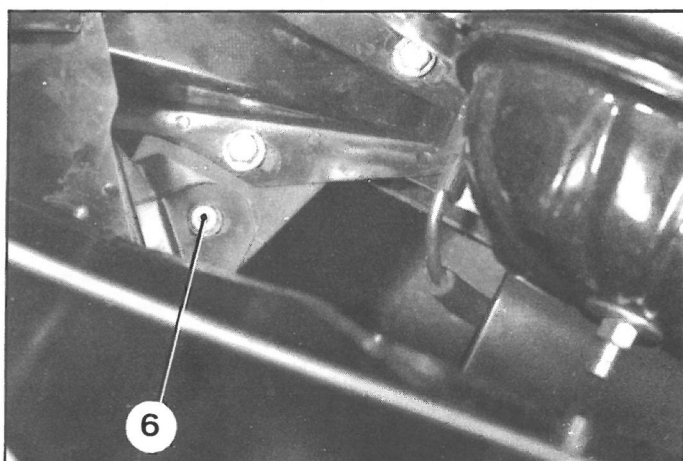


5140

24. Engager la courroie d'entraînement d'alternateur sur sa poulie.

Tendre la courroie et serrer la vis (3) du tendeur et l'axe (5) de fixation de l'alternateur sur tubulure.

Montage le demi-boîtier (4) de ventilation (rondelle contact et fil de masse sous l'écrou supérieur).



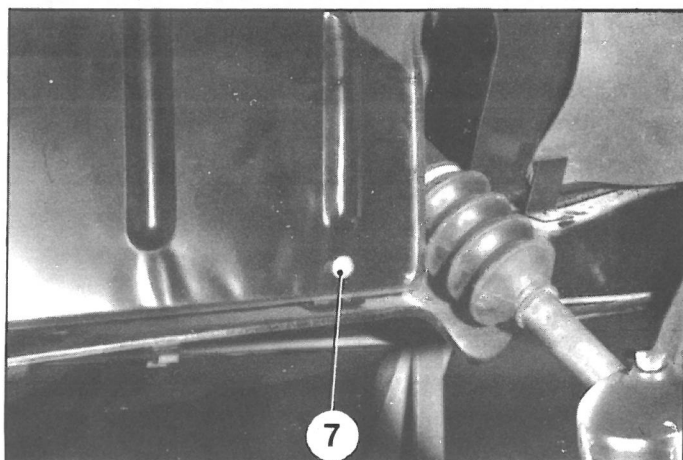
5119

25. Mettre le passage de roue en place; poser sans les serrer, les vis :

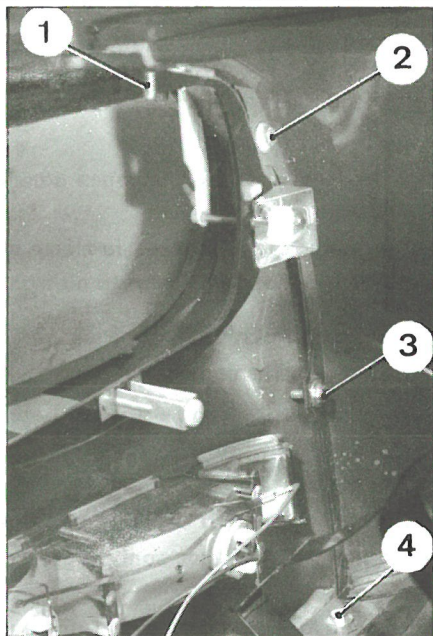
- (6) de fixation du support de passage de roue sur plate-forme.

- (7) de fixation du passage de roue sur plate-forme.

Mettre en place le levier de renvoi de la commande de déverrouillage du capot et poser l'épingle d'arrêt.



5141

**26. Monter l'aile :**

Poser les vis de fixation sur tôle d'avent (rondelle contact), sans les serrer.

Mettre en place la tôle d'habillage et poser les vis (rondelle contact sous tête) sans les serrer :

- (1), (2), (3) et (4) de fixation de l'aile sur tôle d'habillage et passage de roue,
- (5) et (6) de fixation du support de tôle d'habillage sur plateforme,
- (8) et (9) de fixation sur passage de roue et (7) de fixation sur tôle d'habillage.

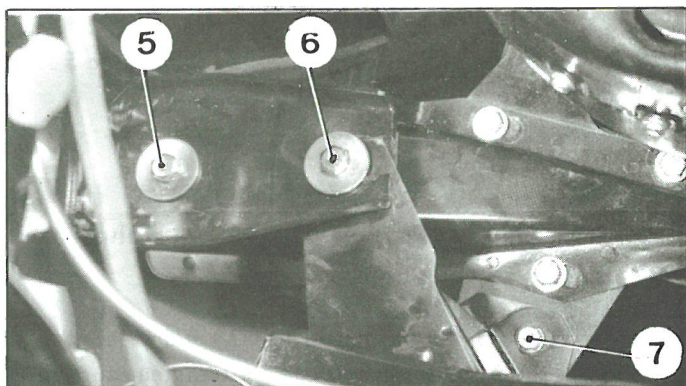
27. Serrer les vis (1), (2), (3) et (4) de fixation de l'aile sur la tôle d'habillage et le passage de roue.

Positionner l'aile par rapport à la porte puis serrer les vis de fixation sur la tôle d'avent.

Serrer toutes les vis de fixation de l'aile et du passage de roue : vis (5 et 6), (7), (8 et 9).

Poser la roue.

5140

**28. Monter le silencieux d'admission :**

Engager le silencieux d'admission sur le raccord caoutchouc du reniflard.

Accoupler les raccords souples (10) et (12) du silencieux au carburateur et au collecteur d'air.

Fixer les pattes de maintien :

- Poser et serrer l'écrou (rondelle contact) de fixation à l'avant du silencieux.
- Serrer les écrous (rondelle contact) de fixation de la patte inférieure sur tôle de refroidissement et de la patte arrière sur le silencieux.

- ♦ **IMPORTANT :** Faire passer la durite (11) d'alimentation d'essence, par dessus la patte (13) de fixation avant du silencieux (voir figure).

Mettre en place le ressort (15) de rappel d'accélérateur et son tendeur (14) ; le replacer à la position repéré à la dépose.

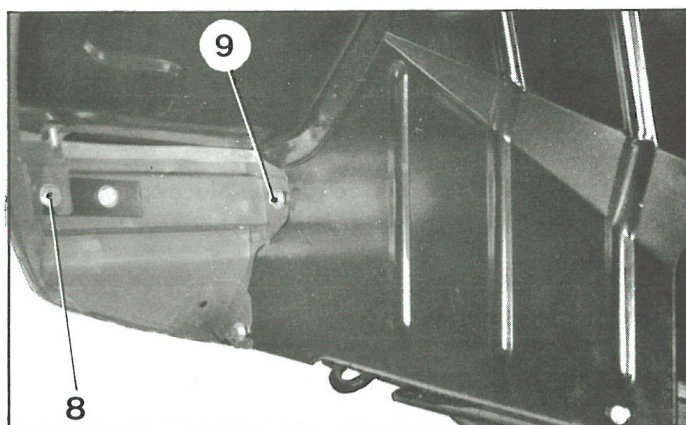
Serrer les colliers de maintien des raccords souples du silencieux ; connecter le fil de bougie.

29. Connecter le câble à la borne négative de la batterie.**30. Mettre le moteur en marche. Vérifier l'étanchéité des raccords d'échappement, des tubes enveloppes, des couvre-culasses.****31. Faire chauffer le moteur et régler le ralenti si nécessaire (750 à 800 tr/mn).**

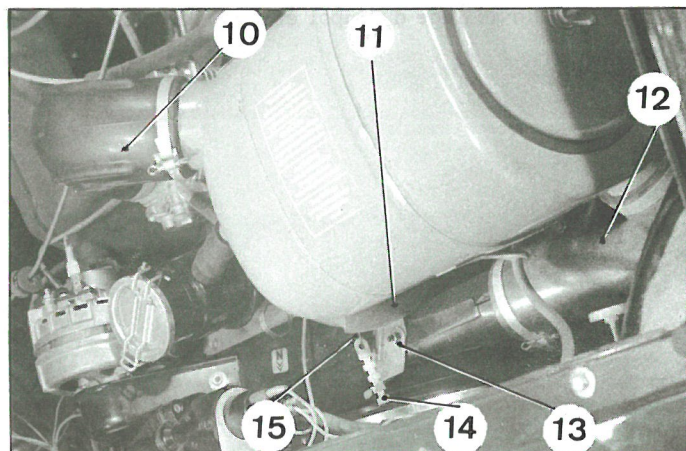
Embrayage centrifuge : vérifier le réglage du frein de ralenti, le régler si nécessaire pour obtenir un temps d'action de 1 à 2 secondes.

32. Faire le niveau d'huile moteur.**33. Poser la roue de secours.**

5118

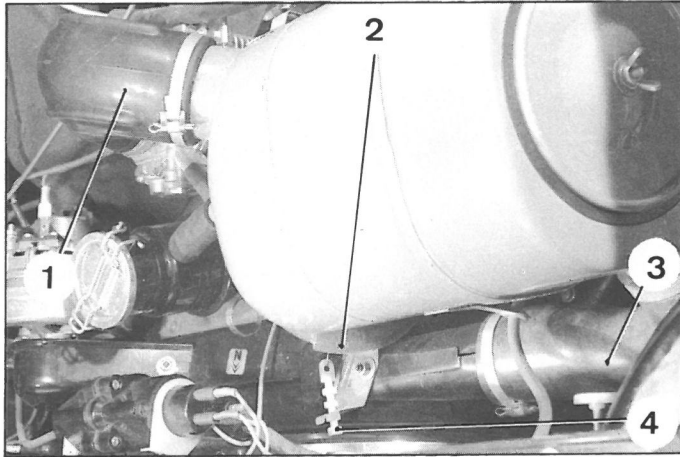


♦ 5138



REPLACEMENT DES DEUX CULASSES

♦ 5138



34. Déconnecter le câble, de la borne négative de la batterie.

35. Déposer la roue de secours.

36. **Déposer le silencieux d'admission :**

Déposer le ressort de rappel de l'accélérateur et son tendeur (4) (repérer sa position d'accrochage).

Désaccoupler les raccords souples (3), du carburateur, et (1), du collecteur d'air.

Dégager les pattes-support, de leurs fixations. Déposer le silencieux.

37. **Déposer le moteur seul.**

(voir l'opération « Remplacement du moteur » 1er cas).

Déposer la tôle d'habillage avant.

Dégager l'ensemble tubulures, carburateur, alternateur et réchauffeurs, sans désaccoupler les commandes.

Déposer le moteur.

38. **Déposer les culasses.**

(voir §§ 9 à 12, même opération : opérer de la même façon sur les deux culasses).

POSE.

39. **Poser les culasses.**

(voir §§ 13 à 19, même opération : opérer de la même façon sur les deux culasses).

40. **Poser le moteur.**

(voir l'opération « Remplacement du moteur » 1er cas).

Accoupler le moteur à la boîte de vitesses.

Poser l'ensemble tubulures, carburateur, alternateur et réchauffeurs.

Poser la tôle d'habillage avant.

♦ 41. **Poser le silencieux d'admission.**

Mettre en place le silencieux en accouplant les raccords souples au reniflard, au collecteur d'air et au carburateur.

Mettre en place les pattes-support sur leurs fixations. Serrer les écrous (rondelles contact).

NOTA : La durite (2) d'alimentation d'essence doit passer par-dessus la patte-support avant du silencieux.

Serrer les colliers de maintien des raccords souples. Poser le ressort de rappel de l'accélérateur et son tendeur (2) (à la position d'accrochage repérée à la dépose).

42. Connecter le câble, à la borne négative de la batterie.

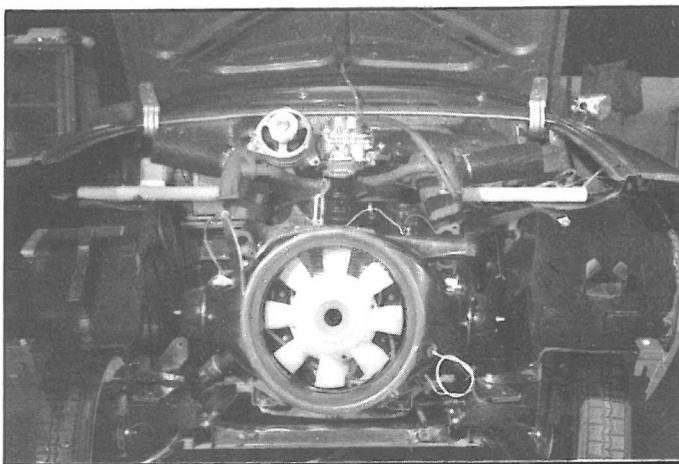
43. Mettre le moteur en marche. Vérifier l'étanchéité des raccords d'échappement, des tubes enveloppés, des couvre-culasses.

♦ 44. Faire chauffer le moteur et régler le régime de ralenti (750 à 800 tr/mn).

45. Faire le niveau d'huile.

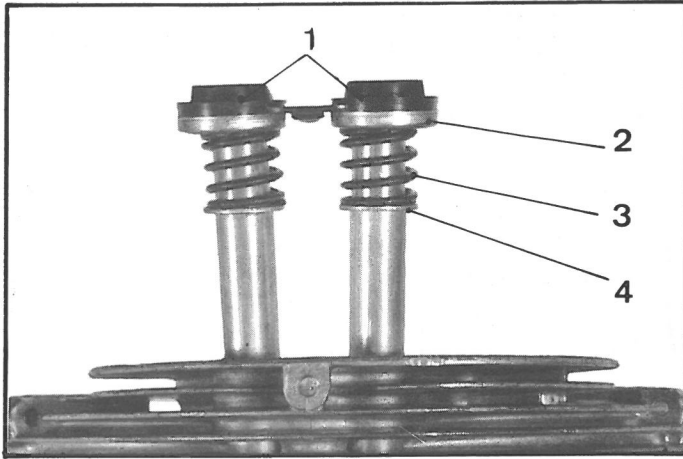
46. Poser la roue de secours

5196



REMISE EN ETAT D'UNE CULASSE

4077



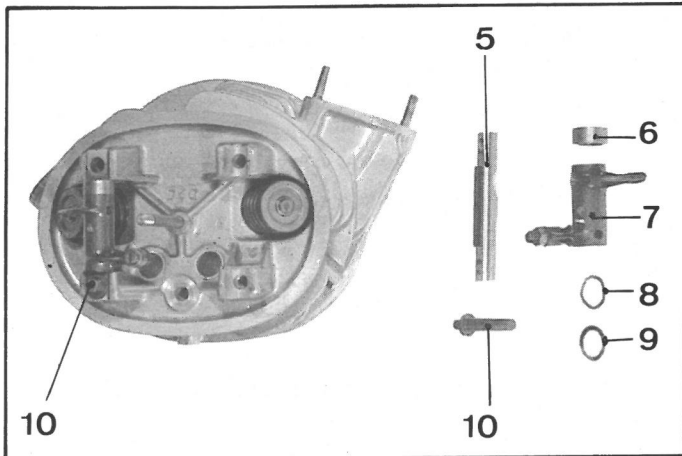
DEMONTAGE

1. Déshabiller les culasses.

Dégager :

- les joints caoutchouc (1)
- les coupelles (2)
- les ressorts (3)
- les rondelles (4) d'appui.

4076



- Déposer les vis (10) (clé 1677-T) de fixation des axes (5).

- Dégager :

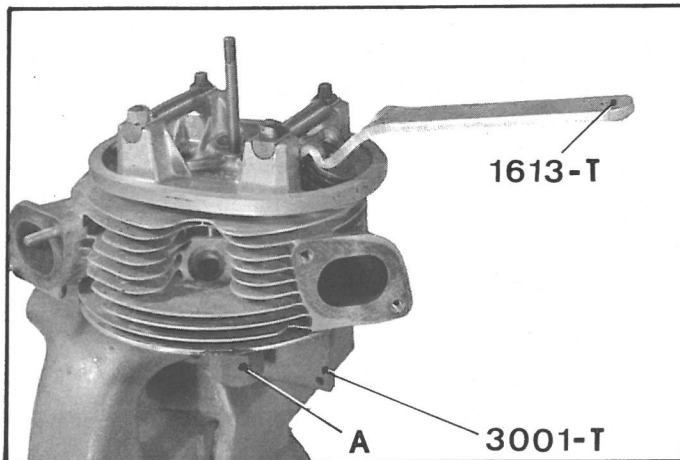
- les rondelles (9) d'appui
- les rondelles élastiques (8)
- les culbuteurs (7)
- les entretoises (6).

3. Placer la culasse à l'étai.

- Utiliser le support 3001-T.

- Amener la vis de butée (A) du support de culasse au contact des soupapes, en la vissant à la main.

4103

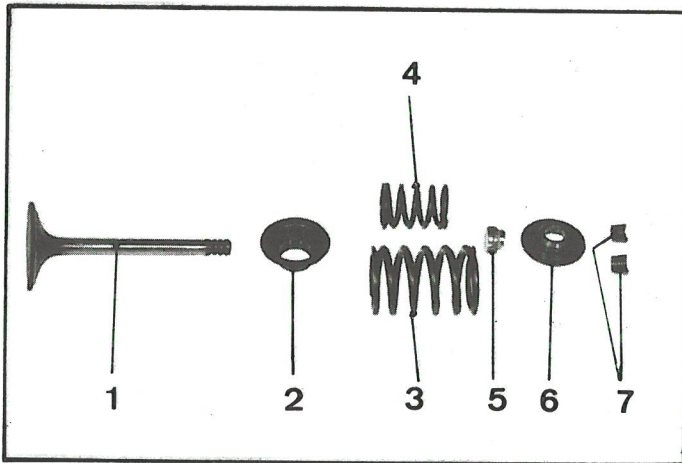


4. Déposer les soupapes.

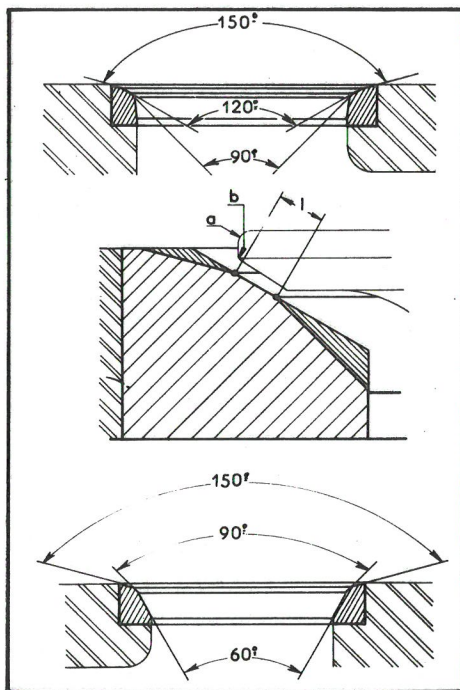
- a) Mettre les axes en place, les fixer à l'aide des vis et des écrous.

Comprimer les ressorts de soupapes à l'aide de l'outil 1613-T prenant appui sous l'axe de culbuteur.

4005



A-11-4



b) Dégager :

- les demi-segments (7) d'arrêt
- les cuvettes (6)
- les ressorts (4) et (3)
- les capuchons (2) de centrage
- les joints (5) d'étanchéité.

c) Déposer la culasse du support 3001-T

- Dégager :
- les soupapes (1)
- les axes de culbuteurs.

MONTAGE.

5. Rectifier les soupapes.

Utiliser une rectifieuse pour soupapes.

Angles de portée des soupapes :

Admission : 120°

Echappement: 90°

Faire un rayon de 0,5 mm sur les angles des têtes de soupapes en « a » et « b ».

6. Rectifier les sièges de soupapes.

Utiliser les meules suivantes :

Sièges d'admission		Sièges d'échappement	
Pour la portée :		Pour la portée :	
Meule monoconique 120° (φ40 mm)	1660-T	Meule biconique 90° (φ 37 mm)	1631-T
Pour le dégagement supérieur :		Pour le dégagement supérieur :	
Meule biconique 150° (φ 40 mm)	1627-T	Meule biconique 150° (φ 37 mm)	1631-T
Pour le dégagement inférieur :		Pour le dégagement inférieur :	
Meule biconique 90° (φ 40 mm)	1627-T	Meule biconique 60° (φ 33 mm)	1632-T

7. Roder les soupapes.

Utiliser le rode-soupapes 1615-T.

Il faut que le grand diamètre de la portée soit égal au plus grand diamètre de la soupape et que la largeur « l » de la portée de la soupape sur le siège soit,

- pour l'admission de 1,45 mm maxi et
- pour l'échappement de 1,80 mm maxi.

8. Nettoyer soigneusement les culasses afin d'éliminer toute trace d'émeri dans les chapelles de passage des gaz.

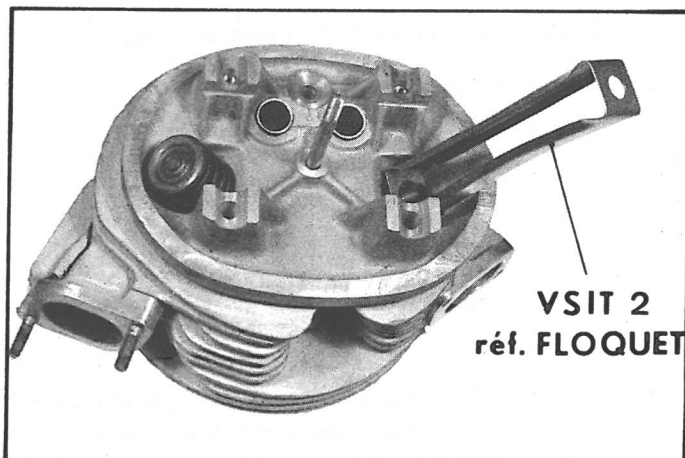
9. S'assurer que les trous de graissage débouchant sous les capuchons (échappement) ne sont pas obstrués, sinon faire tremper la culasse dans un bain de diluant cellulosique pendant une heure environ.



TARAGE DES RESSORTS DE SOUPAPES

Genre de ressort	Sens d'enroulement	Longueur sous charge	Tare en kg	Longueur sous charge	Tare en kg
Extérieur	à droite	31,4 mm	26,5 à 29,5	24,15 mm	40,5 à 44,5
Intérieur	à gauche	24,4 mm	11 à 13	17,15 mm	23,5 à 26,5

4003



10. Monter les soupapes.

Poser les axes (1). Les fixer à l'aide des vis et des écrous.

Huiler les queues de soupapes et les portées avec une burette. Mettre les soupapes en place.

Fixer la culasse à l'étau à l'aide du support 3001-T.

Amener la vis (A) de butée du support au contact des soupapes en la vissant à la main.

Mettre en place les joints d'étanchéité.

Placer le capuchon de montage en plastique sur l'extrémité de la tige. Glisser le joint sur le capuchon. Descendre le joint jusqu'à buter sur le guide.

Utiliser la pince VSIT2 référence Floquet pour terminer l'engagemment,

Placer :

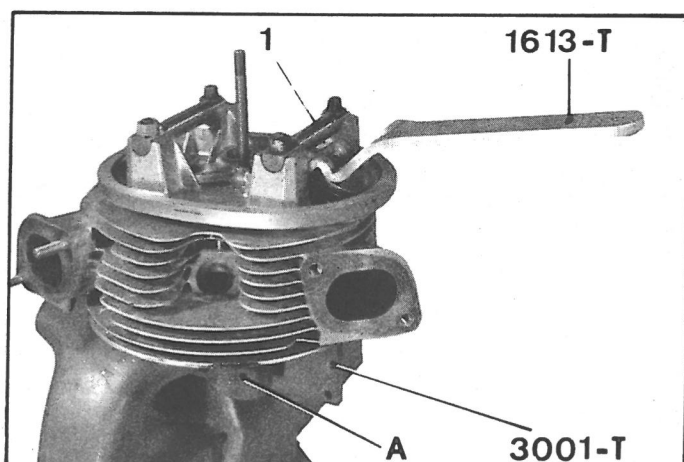
- les capuchons de centrage,
- les ressorts,
- les cuvettes

Comprimer les ressorts à l'aide du compresseur de ressort 1613-T.

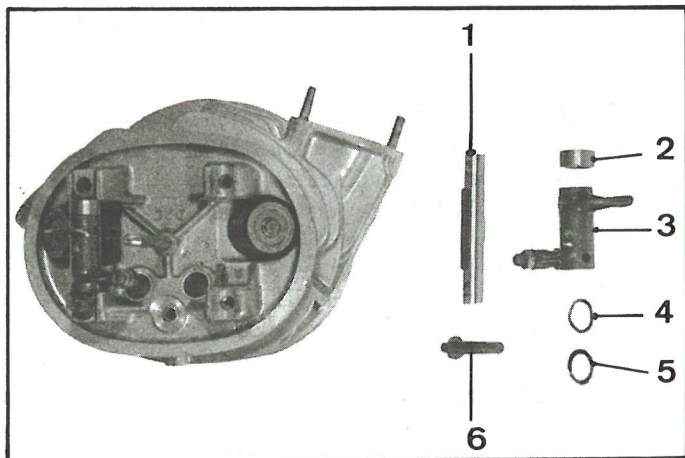
Placer les demi-segments d'arrêt.

Déposer la culasse du support.

4103



4076

**11. Monter les culbuteurs.**

Déposer les axes des culbuteurs.

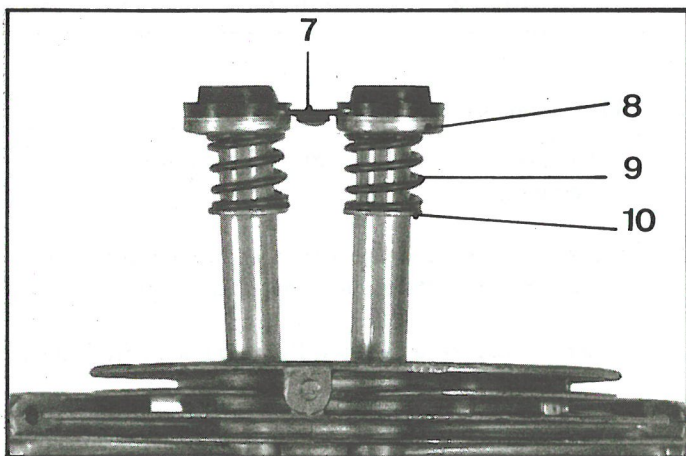
Placer sur l'axe (1) :

- une rondelle (5) d'appui,
- une rondelle élastique (4)
- le culbuteur (3)
- l'entretoise (2).

Poser l'axe ainsi équipé, sur la culasse, serrer la vis (6) (clé 1677-T)

Faire la même opération pour le deuxième axe.

4077

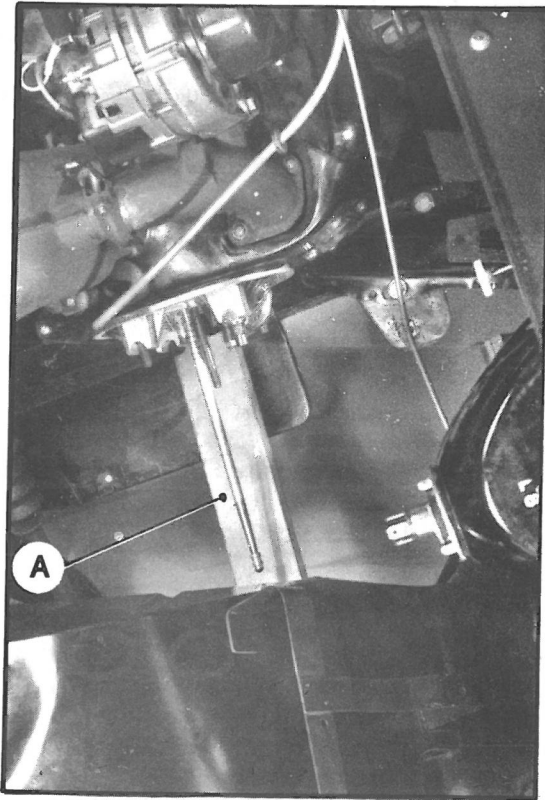
**12. Mettre en place sur les tubes enveloppes :**

- les rondelles (10) d'appui
- les ressorts (9)
- les cuvettes (8)
- le joint double.

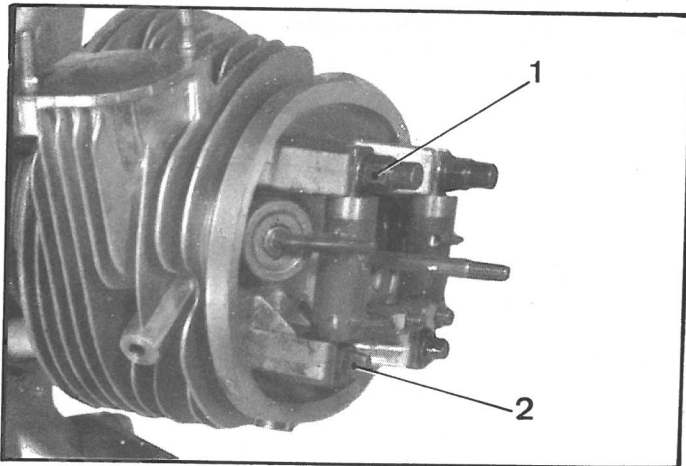
Faire la même opération sur l'autre culasse.

◆◆ REMARQUE : Depuis décembre 1972, le diamètre des bossages d'appui des joints des tubes-enveloppes sur le carter-moteur est augmenté. Les méplats des coupelles et des joints doivent être orientés côté cylindre.

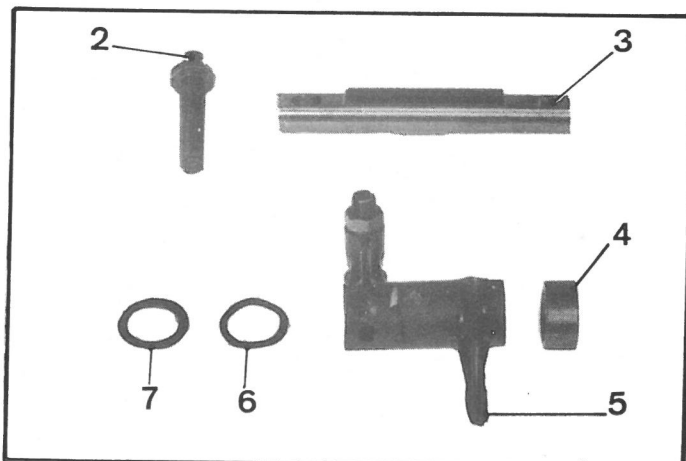
5206



4062



4076



REPLACEMENT D'UN AXE, D'UN CULBUTEUR OU D'UNE TIGE DE CULBUTEUR

DEPOSE

REMARQUE : Dans le cas du remplacement d'une tige de culbuteur, il faut au préalable déposer :

- l'aile
 - les vis de fixation du passage de roue sur la tôle d'habillage avant, et sur la plate-forme
- Ecarter le passage de roue, et le maintenir à l'aide d'une cale en bois A (Longueur = 300 mm environ), placée entre la partie inférieure du passage de roue et la plate-forme (voir figure).

1 - Déposer le couvre-culasse :

- Placer un récipient pour recueillir l'huile.
- Déposer l'écrou de fixation et dégager le couvre-culasse.

2 - Déposer l'axe de culbuteur.

- Tourner le moteur pour que les culbuteurs ne soient pas en appui sur les soupapes.
- Déposer :
 - l'écrou borgne (1),
 - la vis (2) (clé 1677-T)
- Dégager l'ensemble axe, entretoise, culbuteur, rondelle élastique et rondelle d'appui.

3 - Dégager la tige de culbuteur.

POSE

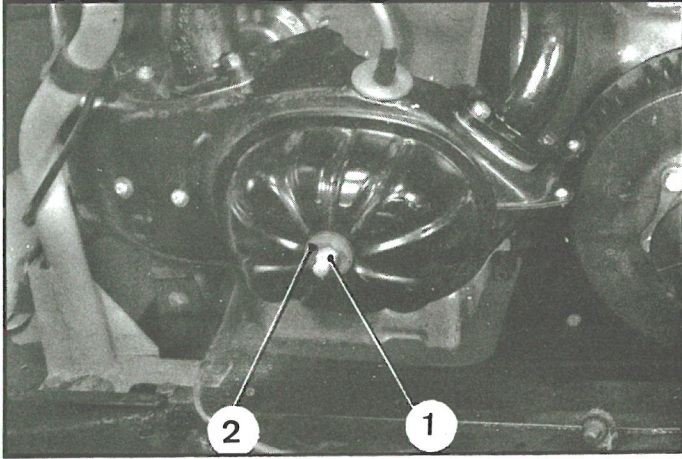
4 - Monter la tige de culbuteur.

- a) Si l'on remonte une tige de culbuteur usagée, vérifier que sa flèche ne dépasse pas 0,2 mm. (La contrôler sur deux vis). Si nécessaire redresser la tige au maillet.
- b) Mettre en place la tige, préalablement huilée dans le tube-enveloppe, la rotule cuivrée côté culbuteur.

5 - Monter le culbuteur

- Présenter sur l'axe (3) :
 - une rondelle d'appui (7),
 - une rondelle élastique (6),
 - le culbuteur (5),
 - l'entretoise (4).
- Poser l'axe ainsi équipé sur les supports et culbuteurs.
- ♦ - Serrer l'écrou borgne (1) de 20 à 23 mAN (2 à 2,3mkg) (rondelle plate cuivre).
- Vérifier le serrage des deux autres écrous (rondelle plate cuivre sous l'écrou supérieur, rondelle plate acier sous l'inférieur).
- Serrer la vis inférieure (2) de fixation de l'axe (clé 1677-T) (rondelle cuivre).

4208



6 - Régler le jeu des culbuteurs.

(Voir l'opération correspondante)

- ◆ Admission et échappement = 0,15 à 0,20 mm à froid
(Régler une soupape quand la soupape correspondante du cylindre opposé est en pleine ouverture).

7 - Monter les couvre-culasses.

- S'assurer qu'il n'y a pas d'aspérité sur le joint et sur la face d'appui sur culasse.
- Le joint doit être collé sur le couvre-culasse (colle Bostik 1400, ou Minnesota F 19).

ATTENTION : Un mauvais positionnement du joint, ou un mauvais serrage, peut entraîner la perte totale de l'huile du moteur.

- Mettre le couvre-culasse en place. Poser sur le goujon de fixation le joint caoutchouc, la rondelle plate (2).
Serrer l'écrou (1) de 5 à 7 mAN (0,5 à 0,7 mkg).

8 - Faire chauffer le moteur.

Vérifier l'étanchéité des couvre-culasses.

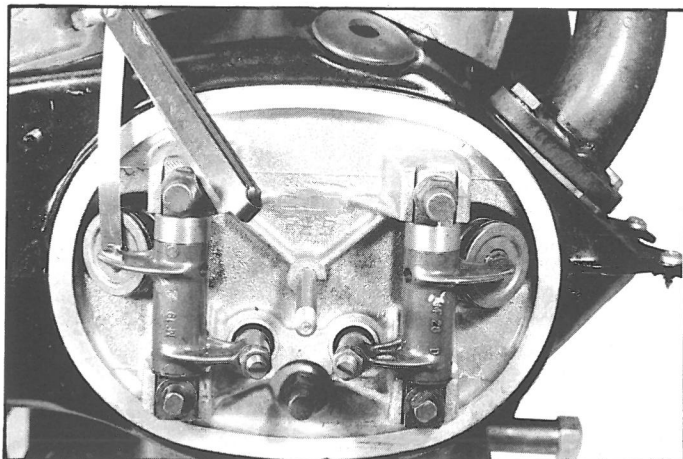
Vérifier et régler si nécessaire, le régime de ralenti (750 à 800 tr/mn).

- ◆ ralenti (750 à 800 tr/mn).

9 - Rétablir le niveau d'huile.

CONTROLE DU CALAGE DE LA DISTRIBUTION

4112

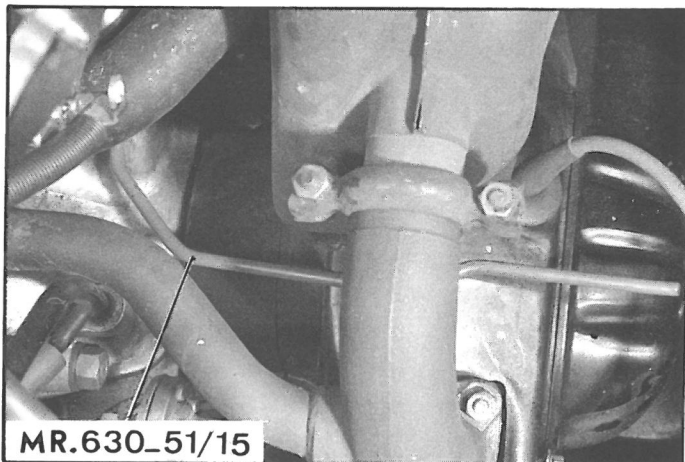


REMARQUE : Pour faire cette opération, il faut que le moteur soit froid.

1. Placer un récipient pour recueillir l'huile et déposer le couvre-culasse du cylindre droit.
2. Régler le jeu du culbuteur de la soupape d'échappement à 2 mm (la soupape d'admission étant levée au maximum).
3. Introduire une pignone de $\varnothing = 6$ mm (MR. 630-51/15) dans le trou prévu dans le carter-moteur, côté gauche.

Tourner le moteur dans le *sens inverse du sens de la marche* jusqu'à ce que la pignone pénètre dans le trou du volant.

4514



MR.630_51/15

4. Mesurer le jeu au culbuteur de la soupape d'échappement. Si la distribution est bien calée, ce jeu doit être compris entre 0,03 et 0,75 mm.

La cale de 0,03 doit passer, une épaisseur de cales de 0,75 ne doit pas passer.

5. Régler les culbuteurs.

Le réglage se fait à froid.

Régler une soupape quand la soupape correspondante du cylindre opposé est en pleine ouverture.

- ◆◆ Admission = 0,20 mm
Echappement = 0,20 mm

6. Monter les couvre-culasses.

Vérifier qu'il n'y a aucune aspérité sur les plans de joint.

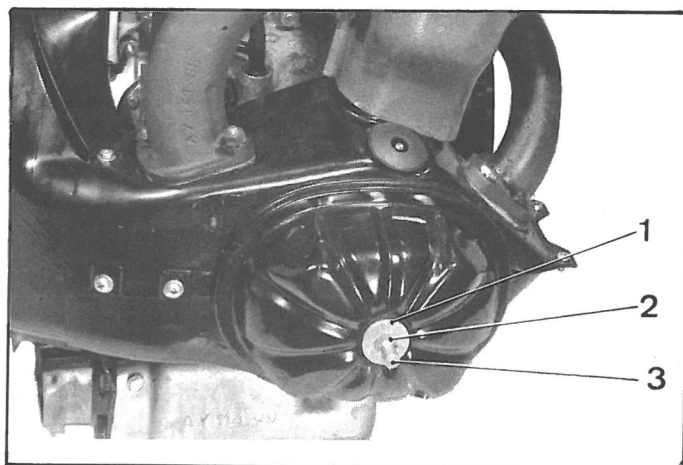
Vérifier l'état du joint collé sur le couvre-culasses.

Monter les couvre-culasses, les joints caoutchouc (1), les rondelles plates (2) et les écrous borgnes (3).

Serrer modérément les écrous (3) de 5 à 7 mAN (0,5 à 0,7 m.kg).

ATTENTION : Un mauvais positionnement des joints ou un mauvais serrage des écrous (3) peut entraîner la perte totale de l'huile du moteur.

4 043

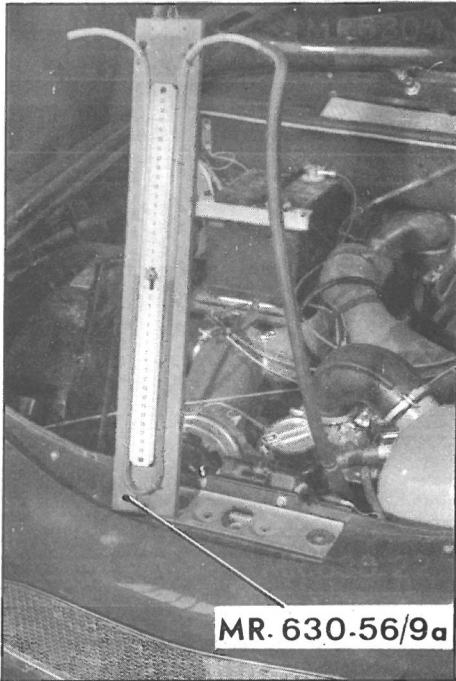


7. Mettre le moteur en marche.

Vérifier l'étanchéité des joints des couvre-culasses.
Etablir le niveau d'huile du moteur.

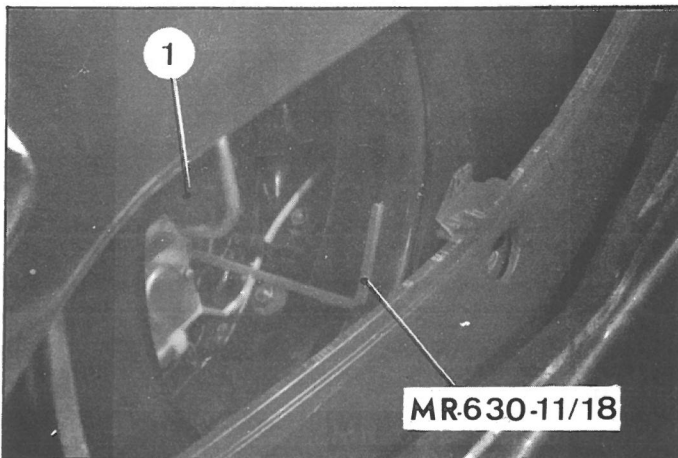
SUPPRESSION D'UNE FUITE AU PALIER AVANT.

♦ 5109



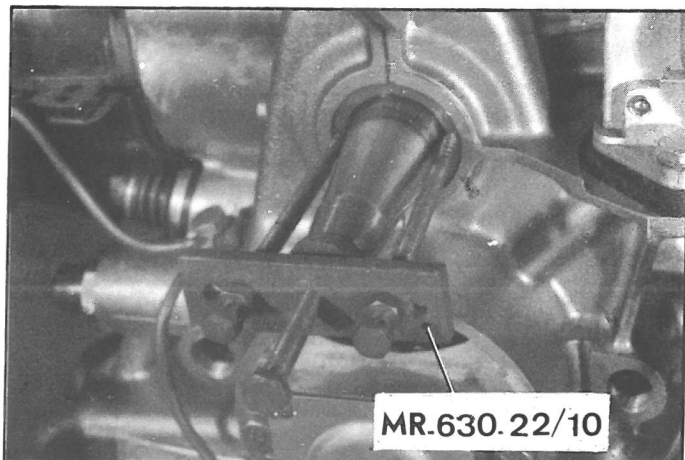
MR. 630-56/9a

5180



MR.630-11/18

4822



MR.630.22/10

1. Vérifier la dépression régnant dans le carter-moteur. (voir l'opération correspondante).

Si la dépression est inférieure au minimum (6 cm de différence entre les niveaux, mesurée sur l'appareil

♦ reil MR.630-56/9a), remplacer le reniflard. Effectuer un essai sur route, moteur chaud. Si la fuite persiste, il faut intervenir sur le moteur.

2. Déposer la grille de calandre.

3. Déposer le ventilateur.

4. Déposer le réfrigérateur d'huile (clé MR. 630-11/18). (voir l'opération correspondante)

Dégager la tôle (1) d'étanchéité arrière du collecteur d'air.

Vérifier que le jeu latéral, ou diamétral du vilebrequin n'est pas exagéré.

5. Déposer la bague d'étanchéité avant. Utiliser l'appareil MR. 630-22/10.

Percer dans le joint deux trous de $\phi = 2$ mm diamétralement opposés.

Visser les tiges de l'extracteur dans ces trous.

Extraire le joint en vissant la vis centrale de l'extracteur.

6. Vérifier que la portée du vilebrequin recevant la bague ne porte ni trace de coups ni rayure longitudinale.

IMPORTANT : Ne jamais polir la portée du vilebrequin pour ne pas détruire la microturbine existant sur cette portée.

7. Enduire l'alésage et la surface extérieure de la bague avec de la graisse (graisse à haut point de fusion).

Orienter le bord du caoutchouc de la bague vers l'intérieur du moteur (la marque et la référence du fabricant vers l'extérieur).

8. Mettre la bague en place à l'aide d'un tube (tube ϕ extérieur = 45 mm - ϕ intérieur = 31 mm longueur = 100 mm).

La bague montée doit avoir un retrait maximum de 0,5 mm par rapport au carter.

REMARQUE : Pendant l'opération de mise en place des bagues, veiller à ne pas détériorer la lèvre rectifiée du joint, ce qui entraînerait une fuite.

9. Mettre en place la tôle d'étanchéité arrière du collecteur d'air.

10. Poser le réfrigérateur d'huile. (voir l'opération correspondante)

NOTA : Monter des garnitures-joint neuves. Faire prendre à la main les vis-raccord et les serrer de 10 à 15 mAN (1 à 1,5 m.kg) (clé MR 630-11/18).

11. Faire tourner le moteur quelques minutes. Vérifier l'étanchéité des raccords de réfrigérateur.

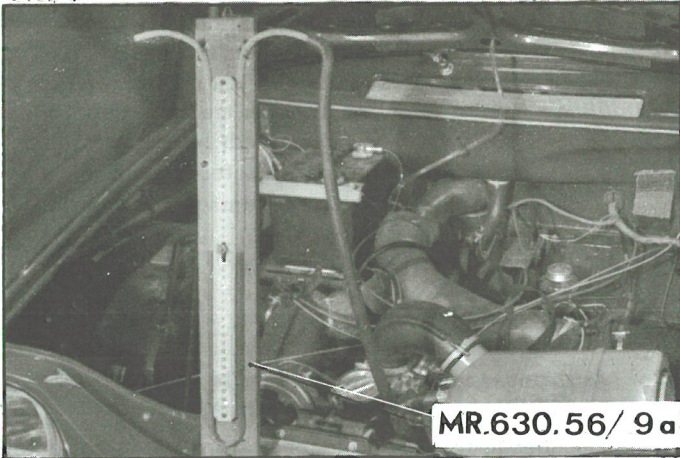
12. Poser le ventilateur. Serrer la vis de fixation (rondelle grower) de 50 60 mAN (5 à 6 m.kg)

13. Poser la grille de calandre.

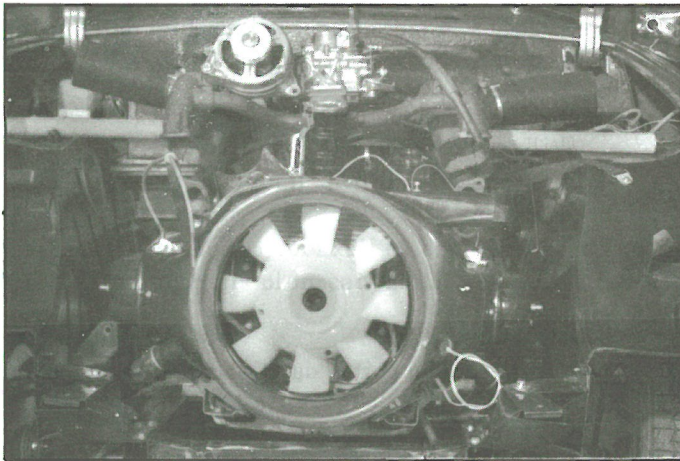
14. Compléter le niveau d'huile.

5109 ♦

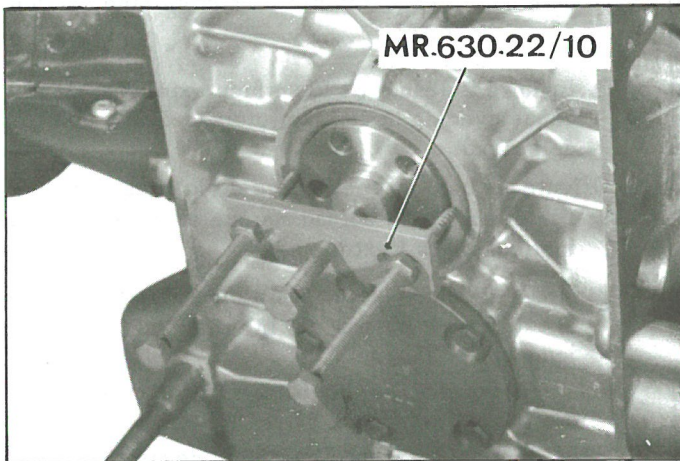
SUPPRESSION D'UNE FUITE AU PALIER ARRIERE.



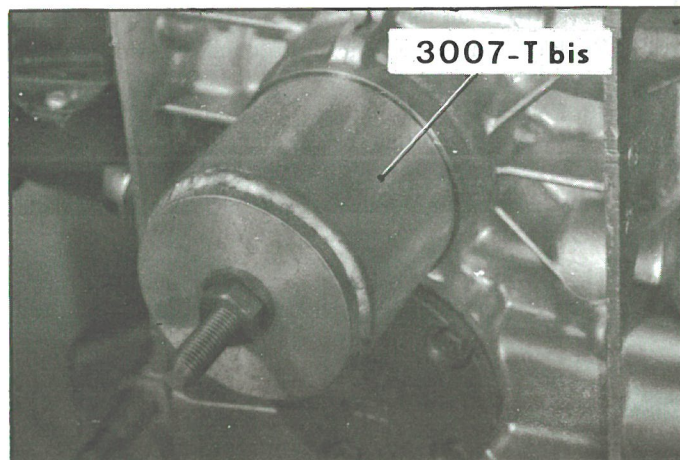
5196



4820



4821 ♦



15. Vérifier la dépression régnant dans le carter-moteur. (voir l'opération correspondante).

Si la dépression est inférieure au minimum (6 cm de différence entre les niveaux, mesurée sur l'appareil ♦ reil MR.630-56/9a), remplacer le reniflard.

16. Effectuer un essai sur route, moteur chaud, si la fuite persiste, il faut intervenir sur le moteur.

17. Déposer le moteur. (voir "Remplacement d'un moteur ler cas")

Déposer la tôle d'habillage avant.

Dégager l'ensemble tubulures, carburateur, alternateur et échangeurs sans désaccoupler les commandes.

Déposer le moteur, et le placer sur une table d'atelier.

18. Déposer le mécanisme et le disque d'embrayage.

Déposer le volant-moteur

19. Déposer la bague d'étanchéité arrière.

Utiliser l'appareil MR. 630-22/10.

Percer dans le joint deux trous $\phi = 2$ mm diamétralement opposés.

Visser les tiges de l'extracteur dans ces trous.

Extraire le joint en vissant la vis centrale de l'appareil.

20. Vérifier que la portée du vilebrequin recevant la bague ne porte ni trace de coups, ni rayure longitudinale.

IMPORTANT : Ne jamais polir la portée du vilebrequin recevant la bague pour ne pas détruire la microturbine existant sur cette portée.

21. Monter la bague d'étanchéité.

Enduire l'alésage, et la surface extérieure de la bague avec de la graisse (graisse à haut point de fusion).

Orienter le bord du caoutchouc de la bague vers l'intérieur du moteur (marque et référence du fabricant vers l'extérieur).

♦ Utiliser l'appareil de mise en place 3007-T bis.

Huiler le cône intérieur de l'appareil avec de l'huile moteur.

Le collet de la bague doit venir en appui dans le chanfrein du carter-moteur.

REMARQUE : Ne monter que des bagues vendues par le Service des pièces détachées.

22. Monter le volant-moteur. Serrer les vis à 40 mAN (4 m.kg).

NOTA : Il faut remplacer les vis de fixation à chaque démontage.

♦ Monter le mécanisme et le disque d'embrayage. (Utiliser le mandrin 1713-T pour centrer le disque)

23. Poser le moteur (voir "Remplacement d'un moteur ler cas")

Accoupler le moteur à la boîte de vitesses.

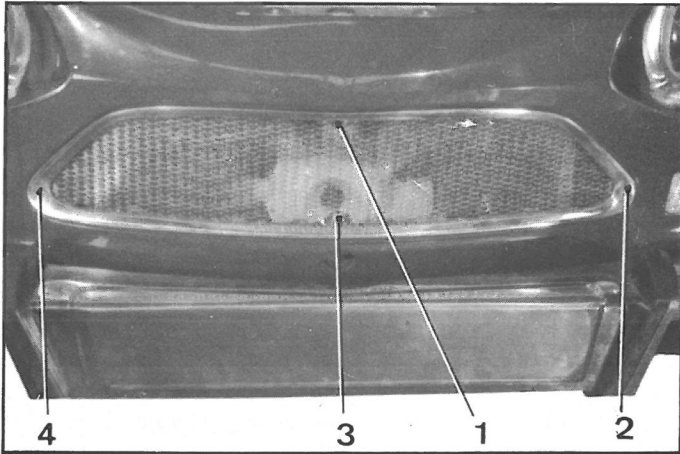
Poser l'ensemble tubulures, carburateur, alternateur et échangeurs.

24. Poser la tôle d'habillage avant.

25. Vérifier le niveau de l'huile du moteur.

REPLACEMENT DES BLOCS ELASTIQUES AVANT DU MOTEUR.

5112



5130

DEPOSE.

1. Déposer la calandre :

Déposer les vis (1), (2), (3) et (4) de fixation.
Dégager la calandre.

2. Déposer le demi-boîtier (6) de ventilation de l'alternateur, desserrer les écrous de fixation sans les déposer.

Desserrer l'axe (7) de fixation de l'alternateur sur la tubulure et la vis (5) de fixation du tirant.

Dégager la courroie de la poulie.

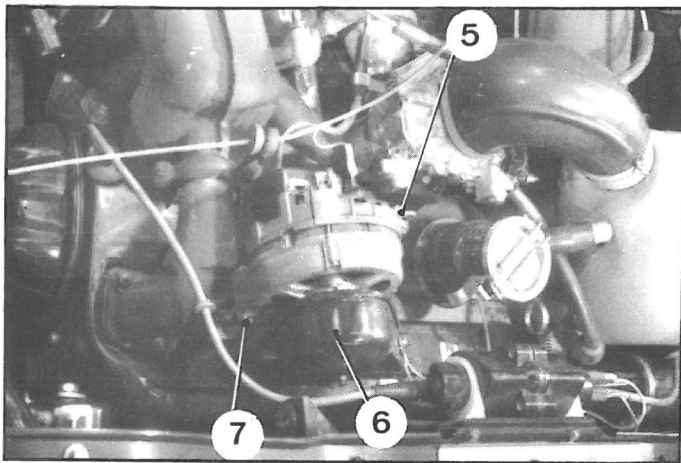
3. Déposer le ventilateur :

Déposer la vis de fixation, immobiliser le volant à l'aide d'un tournevis et donner un coup de manivelle comme pour mettre le moteur en route.

Si le ventilateur ne se décolle pas, opérer de la façon suivante :

- Serrer la vis de fixation du ventilateur puis la desserrer de deux tours environ.
- Placer l'extracteur 3006-T et déposer le ventilateur.

REMARQUE : Ne jamais décoller le ventilateur par choc sur la dent de loup, ceci risquerait de fausser l'extrémité du vilebrequin.



5142

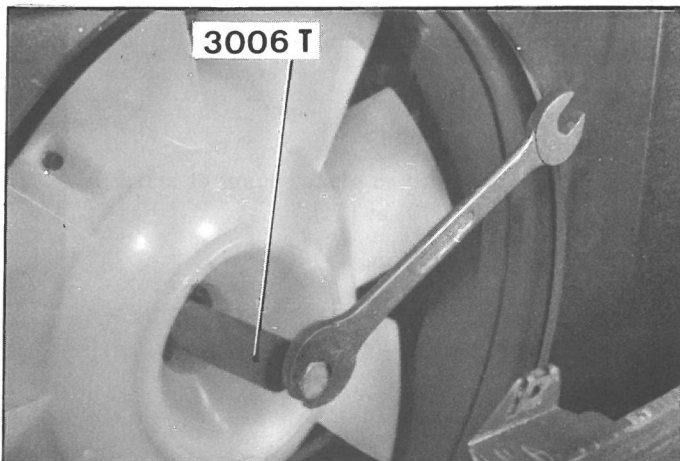
4. Déposer :

- les écrous (8) (9) et en « a » de fixation des blocs élastiques sur le collecteur d'air.
- les vis (10) et (11) de fixation des blocs élastiques sur la traverse avant.

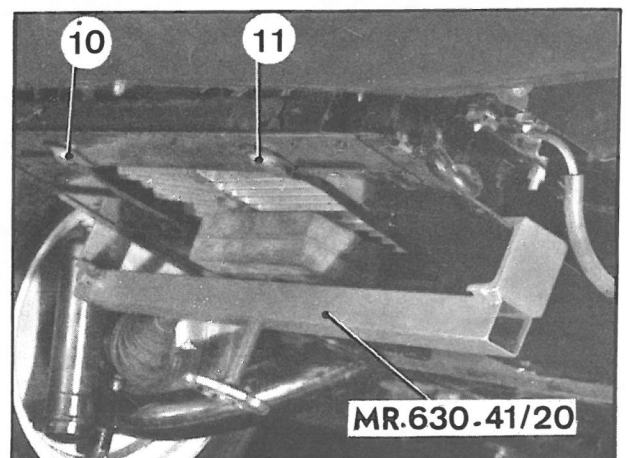
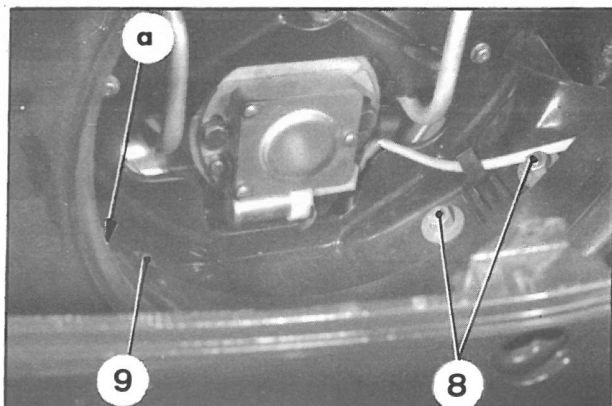
5. Lever le moteur à l'aide de l'outil MR. 630-41/20.

A défaut utiliser un cric rouleur, en intercalant une cale en bois.

Dégager les blocs élastiques.

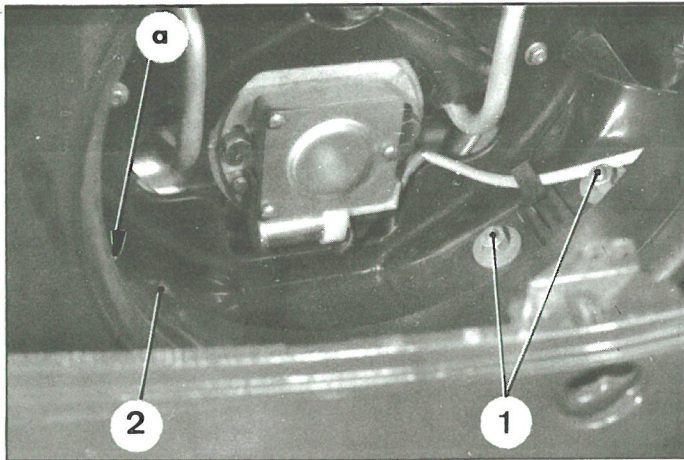


5114



5227

5114



POSE.

6. Engager les blocs élastiques entre la traverse avant et le collecteur d'air.

Visser les écrous (1), (2) et en «a» sans les serrer (rondelle plate et éventail).

Descendre le moteur. Serrer les vis (3) et (4) de fixation des blocs sur la traverse. Rabattre les arrêts. Serrer les écrous (1), (2) et en «a».

7. Monter le ventilateur.

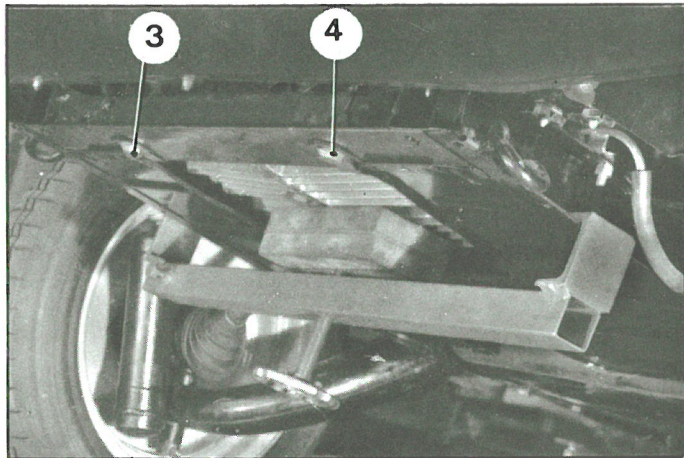
Tourner le moteur à l'aide du volant pour amener les pistons au point mort haut.

Dégraisser parfaitement les cônes du vilebrequin et du ventilateur.

Monter le ventilateur, la courroie placée sur la poulie. Orienter le ventilateur pour qu'à la mise en place de la manivelle celle-ci soit horizontale.

Serrer la vis de fixation du ventilateur (rondelle grover) de 50 à 60 mAN (5 à 6 m.kg).

5227



8. Mettre la courroie en place dans la poulie de l'alternateur. Tendre la courroie. Serrer la vis (5) de fixation du tirant (rondelle plate et éventail).

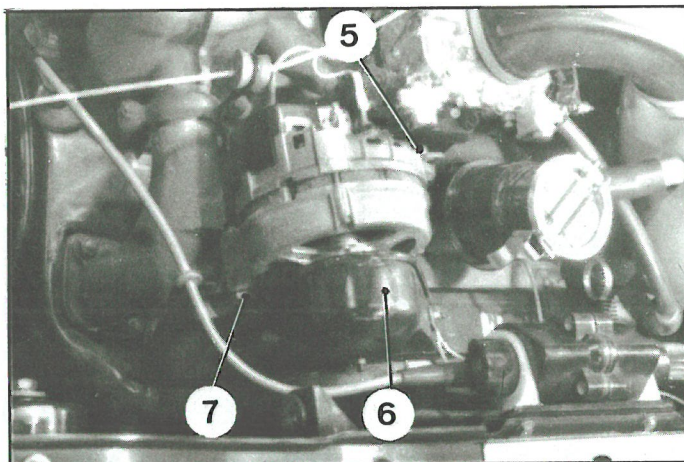
Serrer l'axe (7) de fixation de l'alternateur sur la tubulure.

Monter le demi-boîtier (6) de ventilation. Vérifier qu'il existe un jeu de 2 mm entre boîtier et alternateur. Serrer les écrous.

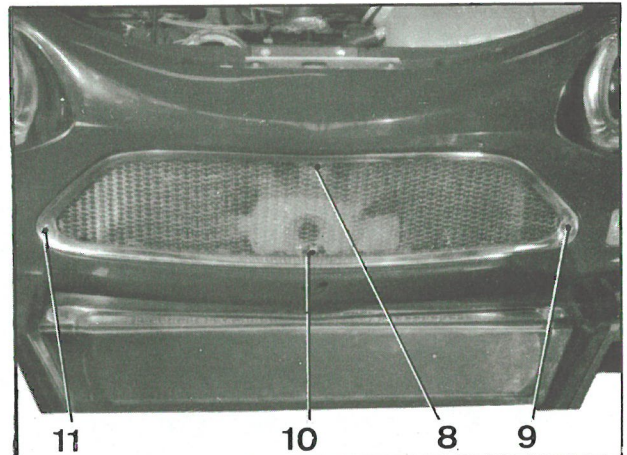
9. Poser la calandre :

Mettre la calandre en place, poser et serrer les vis (8), (9), (10), et (11).

5130

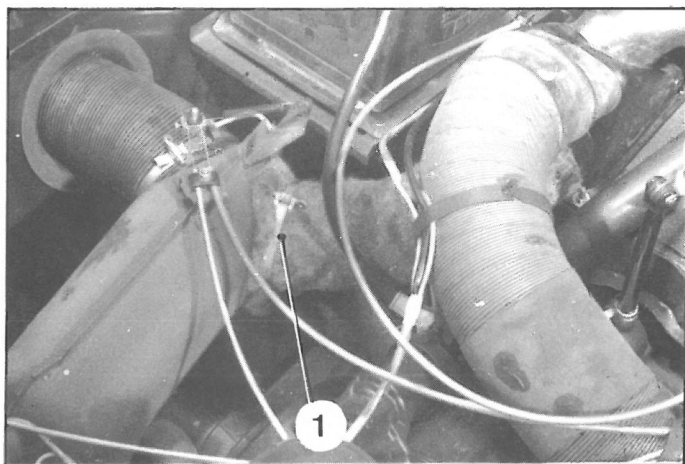


5112



REPLACEMENT D'UN SUPPORT ARRIERE MOTEUR.

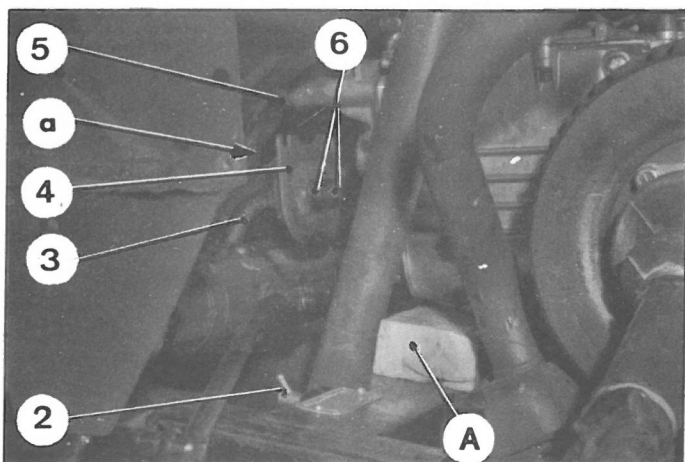
5137



DEPOSE.

10. Déposer le conduit souple de chauffage (1) côté droit.
11. Ecarter le tapis de sol, déposer les deux obturateurs caoutchouc d'accès en « a ».
12. Desserrer de plusieurs tours les deux écrous (5) de fixation du support arrière moteur sur la boîte de vitesses.
13. Desserrer de plusieurs tours les deux écrous à oreilles (2) de réglage des câbles de frein à main.
14. Lever la boîte de vitesses et placer une cale A de bois (35 mm environ d'épaisseur) entre la boîte de vitesses et la traverse de châssis.
15. Déposer les vis (6) de fixation du support (4) sur le tube d'essieu, dégager le support.

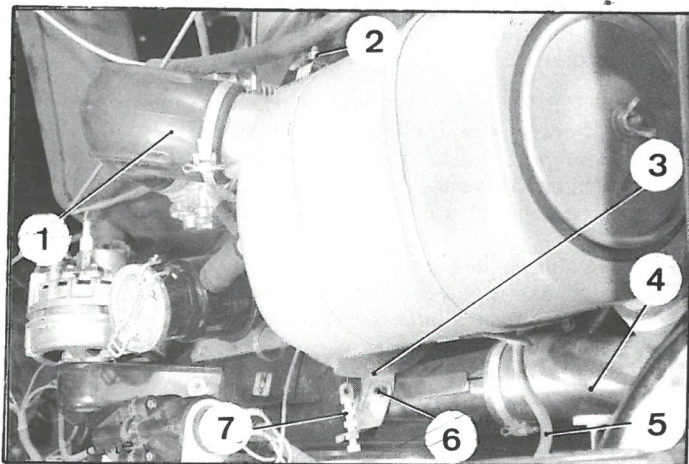
5222



POSE.

16. Engager le support (4) arrière sur le support fixe (3) d'essieu, poser et serrer les vis de fixation (6) (rondelle éventail).
 17. Enlever la cale de bois A. Descendre la boîte de vitesses. Amener les goujons d'assemblage du support arrière moteur dans le support (4) sur tube d'essieu.
- Serrer les deux écrous (5) (rondelle plate et éventail)
18. Poser les deux obturateurs caoutchouc d'accès en « a », mettre en place le tapis de sol.
 19. Serrer les deux écrous (2) à oreilles, régler les câbles de frein à main.
 20. Poser le conduit (1) souple de chauffage côté droit. Serrer le collier de maintien.

♦ 5138

**REPLACEMENT D'UN JOINT DE TUBULURE OU D'UNE TUBULURE.****♦ DEPOSE.**

1. Déconnecter le câble de la borne négative de batterie.
Déposer la roue de secours.

♦ 2. Déposer le silencieux d'admission :

- Desserrer les colliers de fixation des raccords souples (1) et (4).
- Desserrer les écrous (2) et (6) fixant les pattes de maintien supérieures, ainsi que celui fixant la patte de maintien inférieure sur collecteur d'air.
- Dégager le ressort de rappel de l'accélérateur et son tendeur (7) (repérer la position d'accrochage).
- Déconnecter le fil (5) de bougie et déposer le silencieux.

3. Déposer l'alternateur :

Déposer :

- le demi-boîtier (9) de ventilation,
- la vis (8) de réglage de la tension de courroie,
- l'axe (10) de fixation sur tubulure.

Déposer l'alternateur.

4. Déposer les échangeurs de chauffage :

Déposer les demi-colliers (11) et (12) d'accouplement à la tubulure et au pot de détente.

Dégager les échangeurs.

Ne pas désaccoupler les conduits de chauffage et les commandes.

5. Déposer l'ensemble tubulures et carburateur :

Déposer les écrous (14) et les vis (13) de fixation. Désaccoupler la durite (3) d'arrivée d'essence au carburateur.

Dégager la tubulure et ses joints.

ATTENTION : Ne pas faire tomber de corps étrangers dans les conduits des culasses. Les obturer à l'aide de chiffons.

6. Déposer le carburateur et son entretoise, sans désaccoupler les commandes et le poser sur l'échangeur de chauffage gauche.

POSE.

7. Dans le cas de remplacement des joints, vérifier la planéité des brides.

Mettre en appui sur un marbre les deux brides d'admission, puis les deux brides d'échappement, le défaut de planéité ne doit pas dépasser 0,10 mm. Sinon surfaçer les brides (à la fraise ou à la lime).

8. Nettoyer les plans de joint sur la culasse. (Retirer les chiffons obturant les conduits).
Enduire de pâte Lowac les deux faces de chacun des joints d'étanchéité des brides.

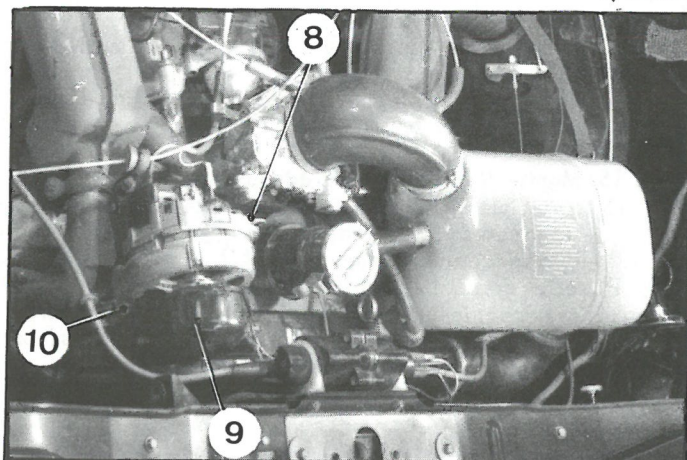
NOTA : Les joints doivent être changés à chaque démontage.

9. Mettre en place les joints sur les culasses.

ATTENTION : Les joints d'admission et d'échappement sont différents : le trou de passage des gaz est plus grand sur le joint d'échappement.

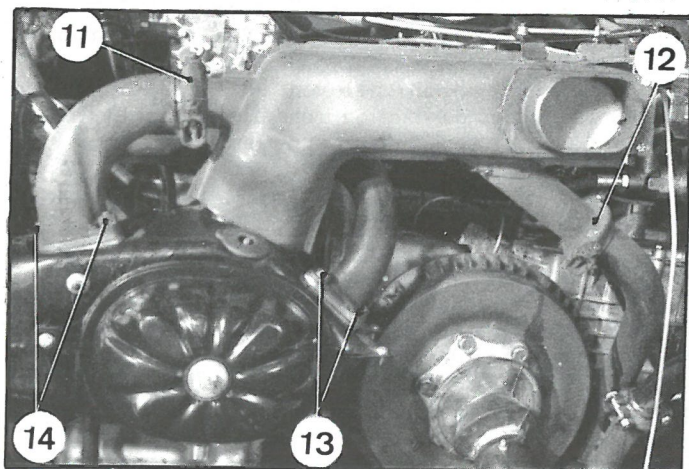
Après montage, vérifier que le trou de passage des gaz de chaque joint, coïncide exactement avec celui de la culasse.

♦ 5130

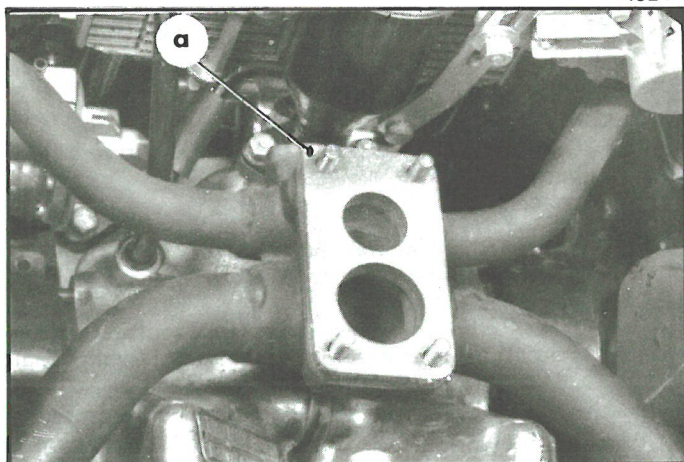


Correctif N° 2 au Manuel 559-1

♦ 5144



4524



REMARQUE : Le positionnement incorrect d'un joint perturbe gravement la marche du moteur.

10. Monter l'entretoise du carburateur :
Enduire de pâte Lowac les deux faces de l'entretoise. La placer sur la tubulure.

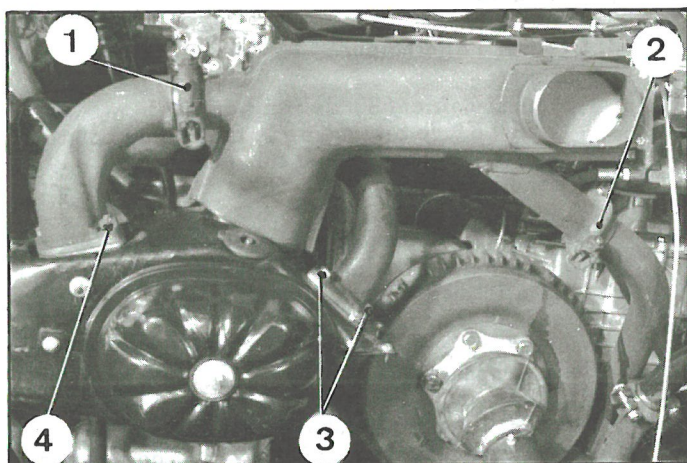
ATTENTION : Les trous de passage des gaz de l'entretoise doivent correspondre à ceux de l'embase du carburateur. Placer le trou de plus petit diamètre vers l'avant du moteur (le coin repère «a» doit être placé vers l'avant).

11. Monter le carburateur :

Interposer, sous les écrous, la patte-support de la commande d'accélérateur, et celle du faisceau de l'alternateur.

Serrer les écrous de fixation (rondelles grower) de 15 à 16 mAN (1,5 à 1,6 m.kg).

5144



12. Monter les tubulures :

Mettre en place, sans serrer, les écrous (4) (rondelle crantée) et les vis (3) (rondelle crantée).

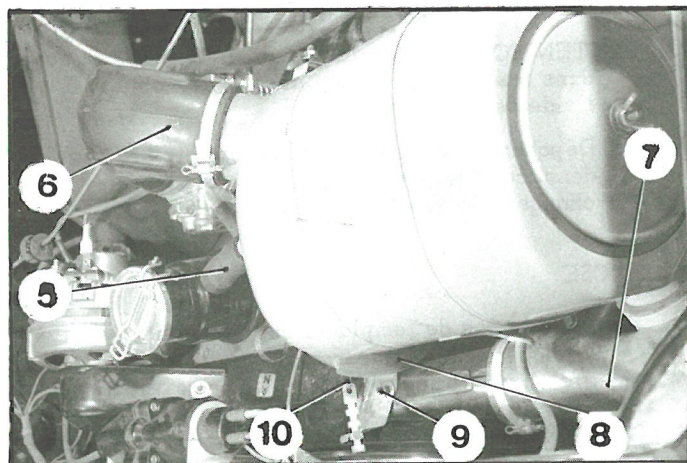
13. Monter les échangeurs de chauffage :

Poser les demi-colliers (1) et (2).
Approcher les écrous (rondelle éventail).

14. Serrer définitivement :

- les écrous (4) et les vis (3) de 14 à 15 mAN (1,4 à 1,5 m.kg),
- les écrous des demi-colliers (1) et (2) de 10 à 12 mAN (1 à 1,2 m.kg).

♦ 5138



♦ **15. Monter le silencieux d'admission :**

Mettre en place le silencieux en accouplant :

- le raccord (5) du reniflard,
- les raccords souples (6) et (7).

Poser et serrer l'écrou (9) (rondelle contact).

Faire passer la durite (8) par-dessus la patte-support avant du silencieux (voir figure). Serrer les écrous (rondelle contact) des pattes de fixation du silencieux. Serrer les colliers de maintien des raccords (6) et (7).

**16. Poser le ressort (10) de rappel de l'accélérateur et son tendeur (à la position repérée à la dépose).
Accoupler la durite d'arrivée d'essence, au carburateur.**

17. Monter l'alternateur :

Poser :

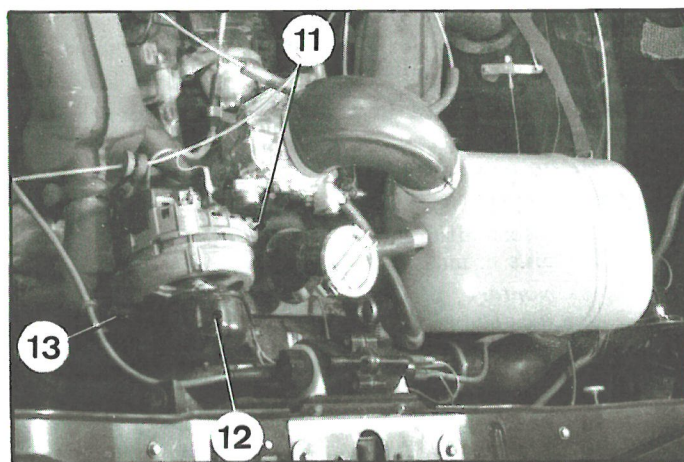
- l'axe (13) de fixation sur tubulure,
- la vis (11) de fixation sur tendeur.

Tendre la courroie et serrer les écrous de fixation (rondelles plate et grower).

Monter le demi-boîtier de ventilation (12). Serrer les écrous de fixation (rondelle contact et fils de masse sous l'écrou supérieur).

Connecter les fils à l'alternateur.

5130



18. Connecter le câble à la borne négative de la batterie.

19. Mettre le moteur en marche.

Vérifier l'étanchéité des raccords d'échappement.
Vérifier et régler si nécessaire :

- ♦ - le régime de ralenti du moteur (750 à 800 tr/mn).
- le frein de ralenti, dans le cas d'un embrayage centrifuge (temps d'action : 1 à 2 secondes).

20. Poser la roue de secours.

REGLAGE DU RALENTI.

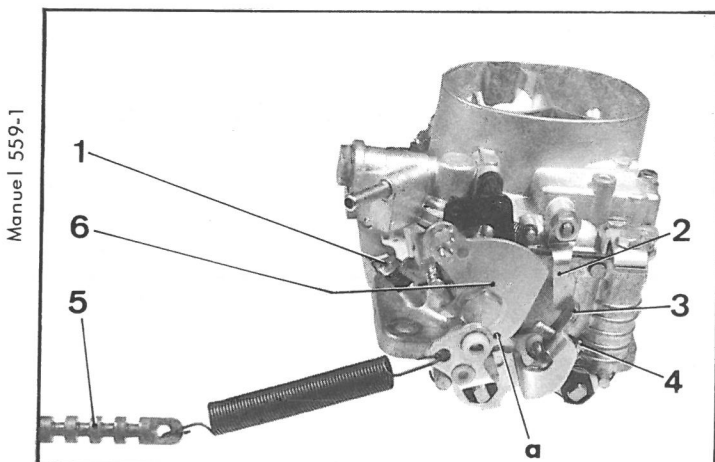
NOTA :

- Ce réglage doit s'effectuer moteur modérément chaud.
- S'assurer que le levier (6) de commande de starter se trouve en position fermeture (verrouillée par le trou (a)).

REGLAGE DE LA VIS DE RICHESSE.

1. A l'aide de la vis (4) de butée papillon, amener le régime moteur à 750 tr/mn.
2. Visser lentement la vis de richesse (1) jusqu'à ce que le moteur tourne irrégulièrement (risque de calage); à ce moment dévisser cette vis de 1/3 de tour, ce qui donne une richesse correcte.

4333

**REGLAGE DU REGIME.**

3. Sur moteur équipé d'un embrayage classique : Agir sur la vis (4) de butée papillon pour obtenir un régime de $750 + \begin{matrix} 50 \\ 0 \end{matrix} \text{ tr/mn.}$
4. Sur moteur équipé d'un embrayage centrifuge : Agir sur la vis (4) de butée papillon de manière à être à la limite d'entraînement du tambour d'embrayage (léchage) puis dévisser cette vis de 1/8 de tour.

REGLAGE DU FREIN DE RALENTI.*(Embrayage centrifuge).*

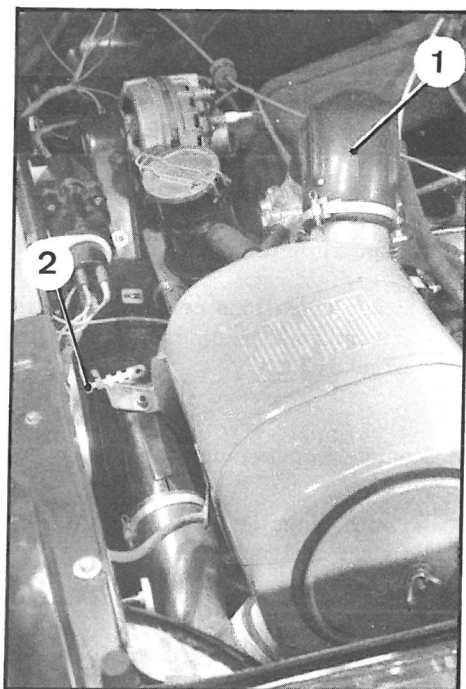
5. S'assurer que le levier (2) de frein de ralenti se déplace sans point dur.
6. Accélérer franchement puis lâcher l'accélérateur. Relever le temps écoulé entre le moment où le levier (3) de commande de papillon vient au contact du levier (2) de frein de ralenti et le moment où l'extrémité de la vis (4) de butée papillon vient en butée sur la came (6) de commande de starter.

Ce temps doit être compris entre 1 et 2 secondes.

Choisir le cran d'accrochage de la tige de réglage (5), sur le silencieux, pour obtenir ce temps.

REPLACEMENT D'UN CARBURATEUR

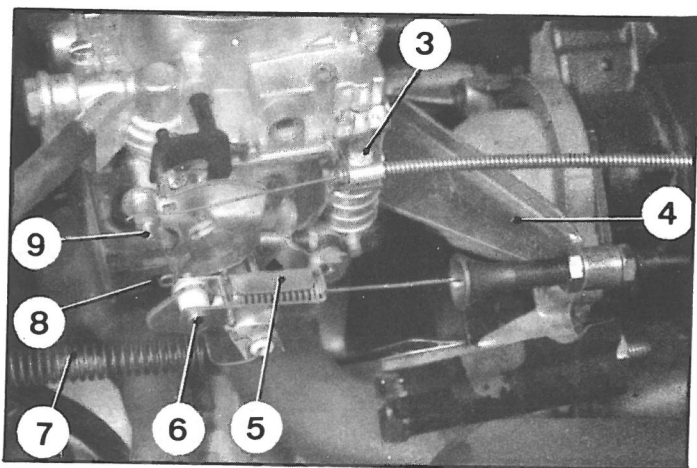
5138



DEPOSE.

1. Désaccoupler le câble de masse, de la borne négative de la batterie.
2. Déposer le tube (1) de liaison.
Desserrer le collier et dégager le tube.
3. Désaccoupler la durite d'arrivée d'essence, du carburateur.
4. Dégager la commande de starter :
Desserrer les vis (9) d'arrêt de câble et (3) d'arrêt de gaine.
5. Dégager la commande d'accélérateur :
Déposer :
 - le ressort (7) et son tendeur (2) (repérer sa position),
 - l'épingle d'arrêt (8),
 - l'axe (6) de fixation du limiteur de tension (5) au levier de commande des papillons.

5139



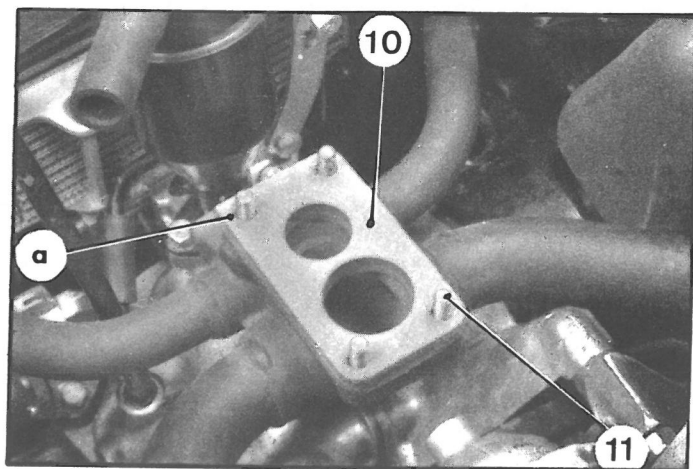
6. Déposer le carburateur et son entretoise.
Déposer les écrous de fixation sur tubulures (clé 3081-T bis), et dégager le support (4) de gaine et la patte-support du faisceau de l'alternateur. Obturer l'orifice de la tubulure d'admission à l'aide d'un chiffon, pour éviter l'introduction de corps étrangers.

POSE.

7. Déposer le chiffon obturant la tubulure d'admission.
8. Poser l'entretoise : Enduire de pâte Lowac les deux faces de l'entretoise.

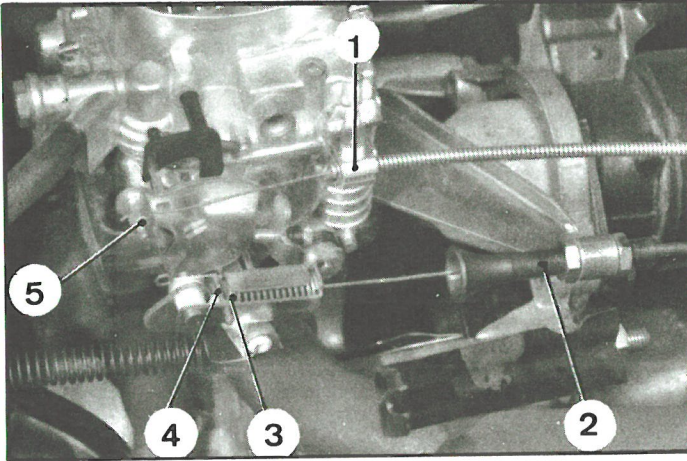
ATTENTION : Les trous de passage des gaz de l'entretoise (10) doivent correspondre avec ceux de l'embase du carburateur : le trou de plus petit diamètre, et le coin repère « a », doivent être placés vers l'avant du moteur.

4524



9. Poser le carburateur. (Le levier de commande des papillons placé vers la gauche).
Poser le support (4) sur les goujons arrière. Poser la patte-support de faisceau de l'alternateur sur le goujon (11). Serrer les écrous (rondelles éventail) (clé 3081-T bis).
10. Monter la commande d'accélérateur.
Accoupler le limiteur de tension (5) du levier de commande des papillons.
Poser l'axe (6) et l'épingle d'arrêt (8).
Poser le ressort (7) et son tendeur (2) (à la position repérée au § 5).

5139



11. Vérifier le réglage de la commande d'accélérateur.

- a) Appuyer à fond sur la pédale d'accélérateur, en intercalant une cale de 4 mm entre la pédale et le tapis de sol. Dans cette position, il doit avoir un jeu de 1,5 mm maxi, entre la goupille (4) et l'embout (3) de câble.
- b) Lâcher la pédale d'accélérateur et s'assurer que le levier de commande de papillon revient en position ralenti.
- c) Si ces conditions ne sont pas réalisées, régler la commande en agissant sur la position du manchon (2).

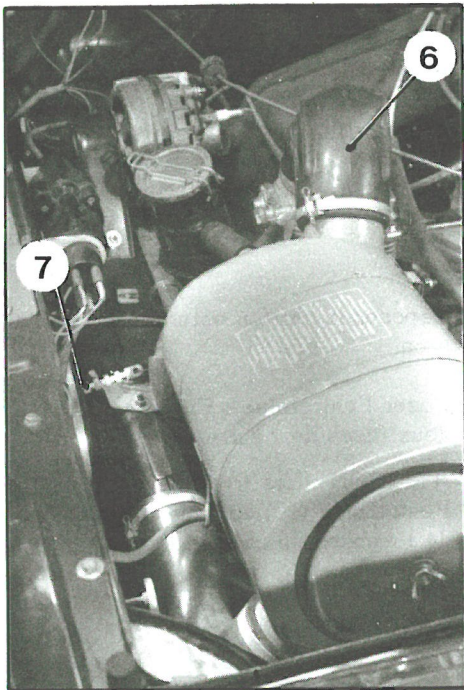
12. Monter la commande de starter.

Engager :

- la gaine dans le support (1) et serrer modérément la vis d'arrêt,
- l'extrémité du câble dans le levier de commande de starter.

Laisser une garde de 3 à 5 mm à la tirette et serrer la vis d'arrêt (5).

5138



13. Accoupler la durite d'arrivée d'essence, au carburateur.

14. Poser le tube (6) de liaison. Serrer les colliers sur carburateur et silencieux d'admission.

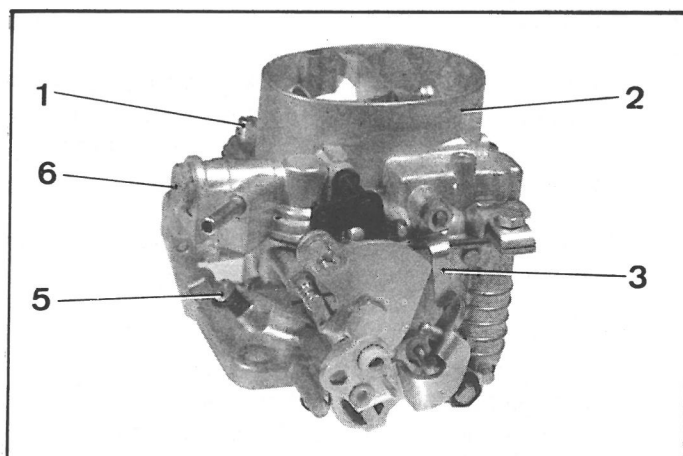
15. Accoupler le câble de masse, à la borne négative de la batterie.

16. Régler le ralenti.

Agir sur les vis de richesse et de ralenti, pour obtenir un régime moteur de 750 ± 50 tr/mn.

Si nécessaire, régler le frein de ralenti (*embrayage centrifuge*) : agir sur la position d'accrochage de tendeur (7) pour obtenir un temps d'action du frein de ralenti de 1 à 2 secondes.

4331

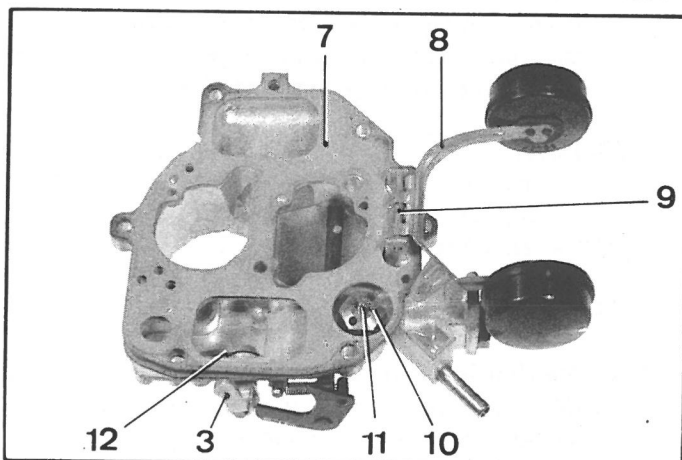


REMISE EN ETAT D'UN CARBURATEUR SOLEX 26/35 SCIC et 26/35 CSIC.

DEMONTAGE.

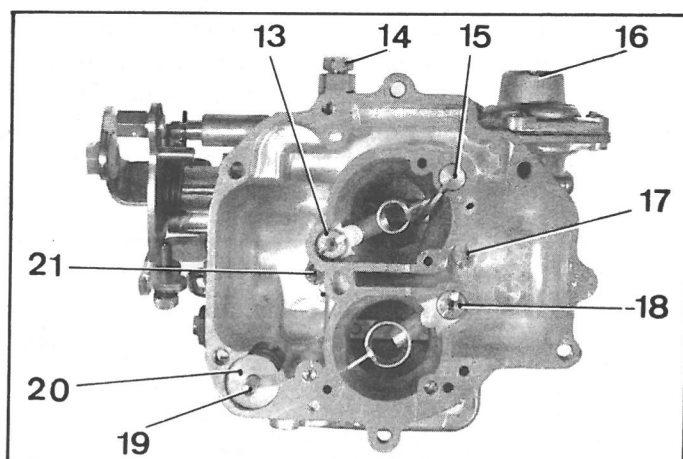
1. Désaccoupler le dessus de cuve (2) en déposant les six vis (1) de fixation.
2. Déposer :
 - le flotteur (8) en chassant l'axe (9)
 - le pointeau (10) avec son ressort (11) et son joint cuivre.
 - le bouchon filtre (6) et son filtre
 - le joint papier (7)
3. Déposer (*sur un modèle SCIC, seulement*) :
 - le levier (3) de commande de frein de ralenti et son levier butée (12).
 - le poussoir (19) de piston de frein de ralenti, sa bague (20) de centrage, son piston et son ressort.
4. Déposer :
 - le gicleur principal (21) du premier corps
 - le gicleur principal (17) du second corps
 - l'injecteur (15) de pompe
 - le porte tube (13) d'émulsion calibré et son tube
 - l'ajutage d'automatisme (18)
 - le gicleur de ralenti (14)
 - la vis de richesse (5) et son ressort.

4334



5. Déposer le couvercle (16) de pompe de reprise, sa membrane et son ressort.

4335



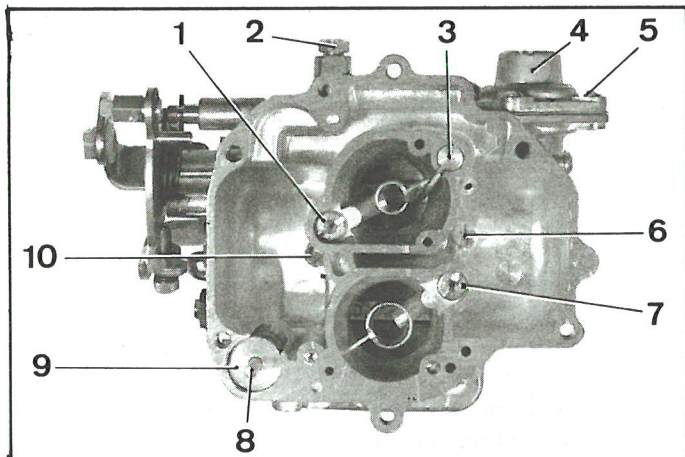
6. Nettoyer les pièces à l'essence et souffler les conduits et les différents gicleurs à l'air comprimé.

NOTA. : Ne jamais employer de fils métalliques pour déboucher un gicleur.

7. S'assurer de l'état de la membrane de la pompe de reprise, de l'étanchéité du pointeau, de l'état du pointeau de la vis de richesse.

8. Remplacer les éléments défectueux.

4335



MONTAGE.

9. Poser le couvercle (4) de pompe de reprise, sa membrane et son ressort. (la spire du plus petit diamètre orientée vers la membrane). Serrer les quatre vis (5) de fixation.

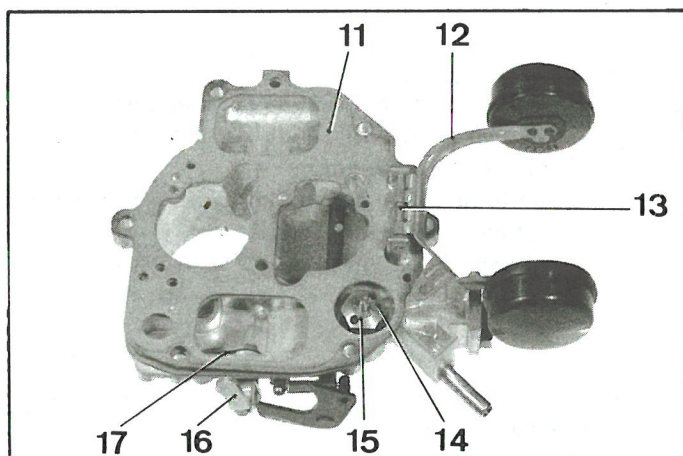
10. Monter la vis de richesse et son ressort, La visser à fond puis la dévisser de trois tours.

11. Poser :

- le gicleur de ralenti (2)
- le gicleur principal (10) du premier corps,
- le gicleur principal (6) du second corps,
- le porte tube d'émulsion calibré (1) du premier corps
- l'ajutage d'automatisme (7) du second corps.

12. Poser : (sur modèle SCIC seulement), le piston de frein de ralenti et son ressort, son poussoir (8) muni de sa bague de centrage (9), le levier butée (17) et son levier de commande (16).

4334



13. Poser :

- le pointeau (15)
- son joint cuivre et son ressort (14)

Mettre en place le joint papier (11)

14. Poser le flotteur (12) et son axe (13)

15. Vérifier le niveau de cuve :

Régler si nécessaire la position du flotteur pour obtenir (joint papier en place) :

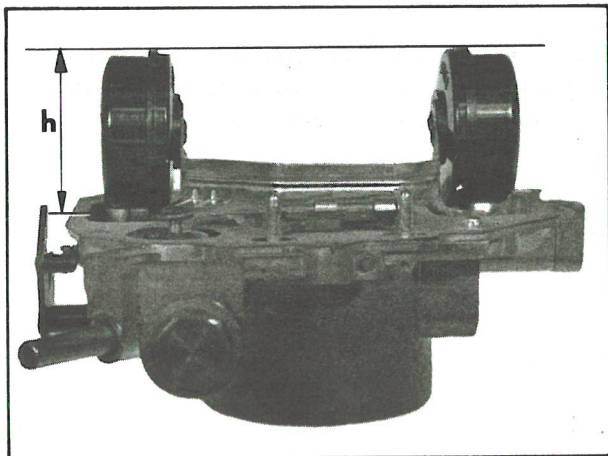
$$h = 35 \text{ mm} \quad (\text{voir figure}).$$

16. Accoupler le dessus de cuve (19) au carburateur et serrer les six vis (18) de fixation.

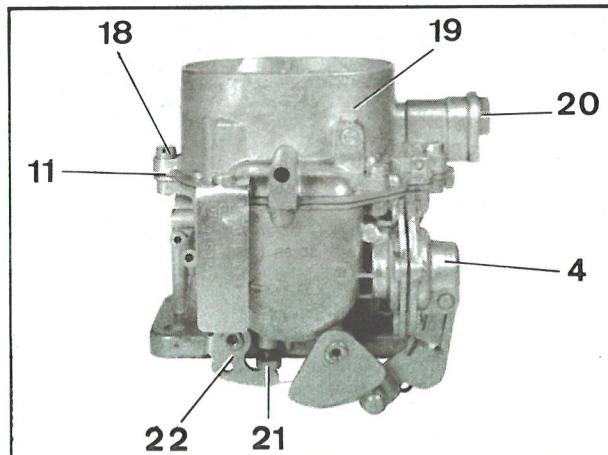
Poser le bouchon filtre (20) et son filtre.

17. Régler la vis de butée (21) de papillon du grand corps. Le papillon étant en position fermeture, amener la tête de la vis (21) au contact du levier butée (22) de papillon. La dévisser de 1/4 à 1/2 tour en vérifiant que le papillon s'ouvre sans coincement.

4700

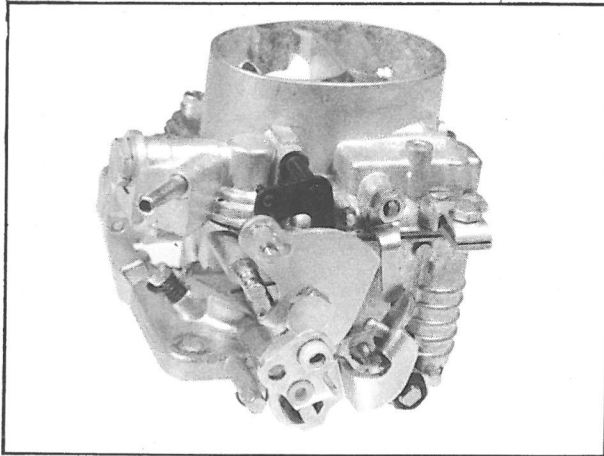


4818

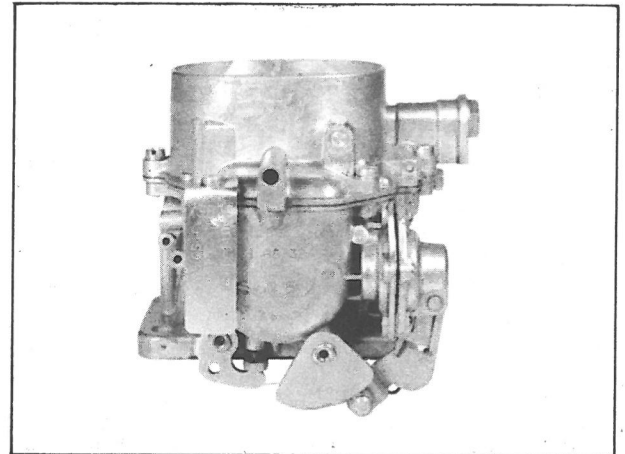


REGLAGE DES CARBURATEURS SOLEX

4331



4818



1°) Véhicules sortis jusqu'à juillet 1969.

Repérage des carburateurs (gravé sur une plaquette fixée par l'une des vis de fixation du couvercle de carburateur) :

Type 26/35 SCIC (avec frein de ralenti) - Repère : 111¹ (Embrayage centrifuge)

Type 26/35 CSIC (sans frein de ralenti) - Repère : 110¹ (Embrayage classique)

Réglages :

	1er Corps	2ème Corps
Alésage venturi	21	24
Gicleur principal	125	70
Porte-tube calibré, avec tube d'émulsion ...	1.F.1	
Ajustage d'automatisme		2.AA
Gicleur de ralenti	50	
Injecteur de pompe de reprise	40	
Siège de pointeau		1,7
Flotteur double en polyamide		

2°) Véhicules sortis depuis juillet 1969.

Repérage des carburateurs :

Type 26/35 SCIC (avec frein de ralenti) - Repère : 111² (Embrayage centrifuge)

Type 26/35 CSIC (sans frein de ralenti) - Repère : 110² (Embrayage classique)

Réglages :

Les réglages sont identiques à l'exception du :

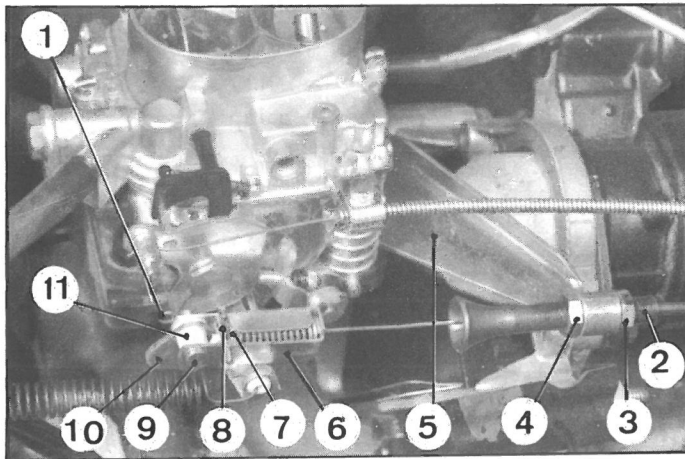
Gicleur principal du 2ème Corps 75

REMARQUE : Les trous de progression (usinés) sont également modifiés.

Correctif N° 2 au Manuel 559-1

REPLACEMENT D'UN CABLE DE COMMANDE D'ACCELERATEUR

5139



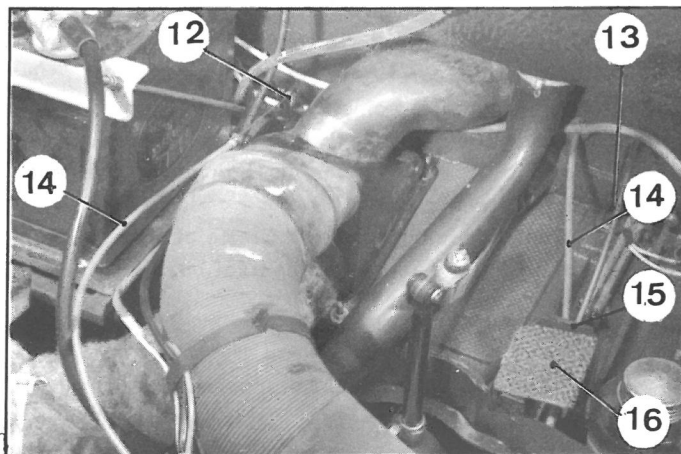
DEPOSE.

1. Désaccoupler le limiteur (6) de tension, du levier (10) de carburateur.
Déposer l'épingle d'arrêt (1) de l'axe à tête plate.
Dégager l'axe (9) de la bague plastique (11).
2. Désaccoupler le manchon (2) de réglage de son support (5). (Faire passer la gaine dans la fente pratiquée sur le support).
3. Désaccoupler le câble (14), du levier (12) de commande du volet de dégivrage et le dégager de l'oeillet caoutchouc (15).
4. A l'intérieur du véhicule, déposer la pincette d'arrêt de la butée de gaine (13) sur la tôle d'auvent.
5. Désaccoupler l'embout serti du câble, de la pédale d'accélérateur.
6. Dégager l'ensemble gaine et câble avec l'oeillet caoutchouc (15).

POSE.

7. Présenter l'ensemble gaine et câble muni de l'oeillet caoutchouc et le faire passer dans le trou du support (16) de roue de secours. Mettre en place l'oeillet caoutchouc (15) sur ce trou.
8. Engager l'embout serti du câble d'accélérateur dans la tôle d'auvent et mettre en place la pincette d'arrêt sur la butée de gaine (13) par l'intérieur du véhicule.
9. Accoupler l'embout serti d'arrêt de câble à la pédale d'accélérateur.
10. Mettre en place le manchon (2) de réglage de butée de gaine sur son support (5).
11. Accoupler le limiteur (6) de tension au levier (10) du carburateur. Mettre en place l'axe (9). Poser l'épingle d'arrêt (1).
12. Passer le câble (14) dans l'oeillet caoutchouc (15) et l'accoupler au levier (12).
Vérifier le fonctionnement du volet de dégivrage.

5137



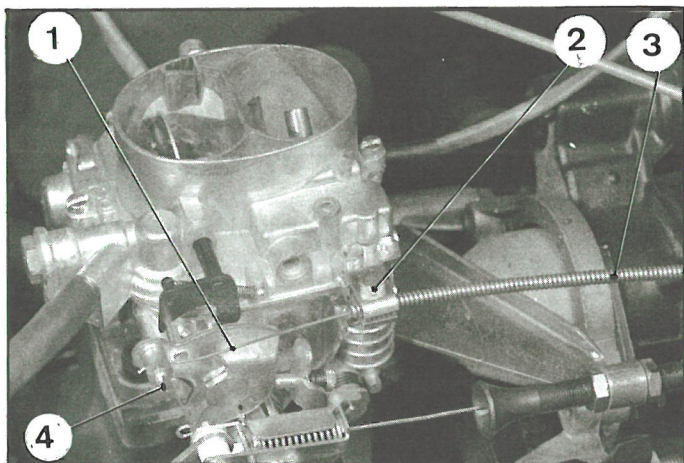
13. Régler le manchon (2) de butée de gaine.

Desserrer le contre-écrou (4). Appuyer à fond sur la pédale d'accélérateur en intercalant une cale de 4 mm d'épaisseur entre la pédale et le tapis.
Agir sur l'écrou (3) pour obtenir un jeu de 1,5 mm maxi, entre la goupille (8) et l'arrêt (7) de câble.
Relâcher la pédale et s'assurer que le levier de commande de papillon des gaz revient en position ralenti.
Bloquer le contre-écrou (4).

- ♦ 14. Vérifier et régler si nécessaire, le régime de ralenti du moteur (750 à 800 tr/mn).
- 15. Dans le cas d'un embrayage centrifuge, vérifier le réglage du frein de ralenti.
Le régler si nécessaire, en agissant sur la tension du ressort de rappel de l'accélérateur, pour obtenir un temps d'action de 1 à 2 secondes.

REPLACEMENT D'UNE TIRETTE DE STARTER

5139



DEPOSE.

16. Désaccoupler la tirette, du carburateur :

- Desserrer :
 - la vis (4) d'arrêt de câble,
 - la vis (2) d'arrêt de gaine

Dégager l'ensemble câble (1) et gaine (3).

17. Dégager le tableau de bord :

Déposer les vis (6) et (8) et déposer le couvercle (13).

Déposer les vis (5), (9) et (10).

Dégager le support d'appareillage (11) vers l'arrière de façon à pouvoir atteindre le contre-écrou de l'écrou (12) de fixation de gaine.

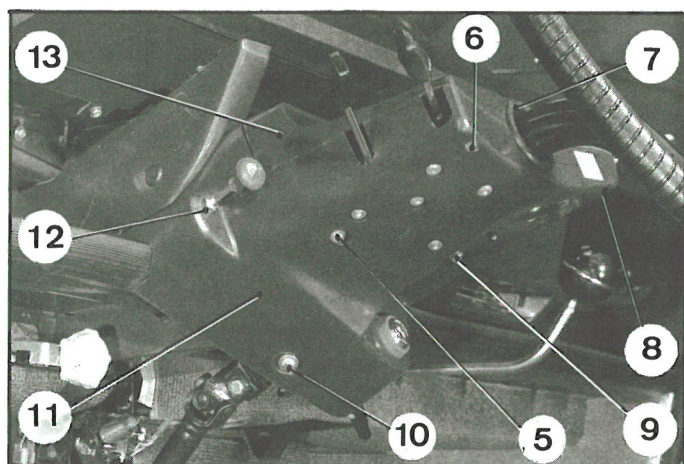
18. Déposer la tirette :

Desserrer complètement le contre-écrou de l'écrou (12) de fixation de gaine.

Dégager vers l'intérieur du véhicule, l'ensemble gaine et câble.

POSE.

5150

**19. Poser la tirette :**

Engager l'extrémité de la tirette dans le trou du support d'appareillage (11).

Mettre en place le contre-écrou de fixation.

Continuer d'engager la tirette et la faire pénétrer dans le trou de passage sur l'auvent (protecteur en caoutchouc).

Terminer l'engagement de la tirette et serrer le contre-écrou et l'écrou (12) de fixation.

20. Fixer le tableau de bord :

Mettre en place le support d'appareillage (11).

Serrer les vis (5), (9) et (10) (rondelle cuvette).

Vérifier :

- que tous les fils du faisceau de tableau de bord sont connectés,
- que le protecteur plastique entourant le tube de direction est en place.

Poser le couvercle (13), en mettant en place le protecteur plastique (7). Serrer les vis (6) et (8).

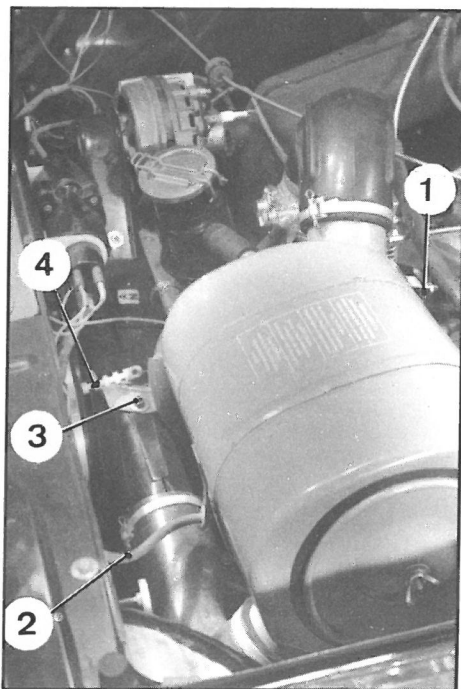
21. Accoupler la tirette (1) au carburateur :

Engager le câble (1) dans le levier de commande, et la gaine (3) dans le support.

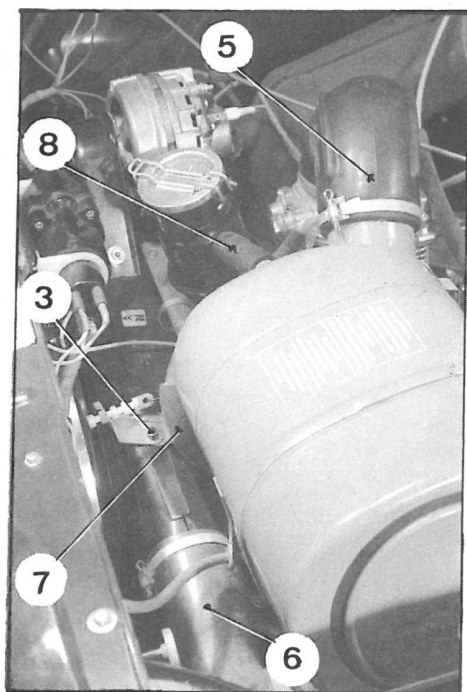
Serrer modérément les vis d'arrêt (2) et (4) en laissant une garde de 3 à 5 mm à la tirette, de façon à obtenir une bonne ouverture du volet de départ.

REPLACEMENT D'UN SILENCIEUX D'ADMISSION

5138



♦ 5138



DEPOSE.

1. Déposer la roue de secours.
2. Désaccoupler :
 - le raccord souple (5) entre silencieux et carburateur,
 - le raccord souple (6) entre silencieux et collecteur d'air.
3. Dégager le ressort de rappel d'accélérateur ainsi que son tendeur de réglage (4).
Dans le cas d'un embrayage centrifuge, repérer la position d'accrochage du tendeur.
4. Désaccoupler les pattes de maintien :
Déposer l'écrou (3).
Desserrer les écrous de fixation :
 - de la patte inférieure sur tôle de refroidissement,
 - de la patte arrière (1) sur le silencieux.
5. Désaccoupler le fil (2), de la bougie côté gauche et de la bobine.

6. Dégager le silencieux d'admission, du reniflard.
POSE.

7. Engager le silencieux d'admission sur le raccord caoutchouc (8) du reniflard.
8. Fixer les pattes de maintien :
 - poser et serrer l'écrou (3) (rondelle contact),
 - serrer les écrous de fixation (rondelles contact) :
 - de la patte inférieure sur tôle de refroidissement,
 - de la patte arrière (1) sur le silencieux.

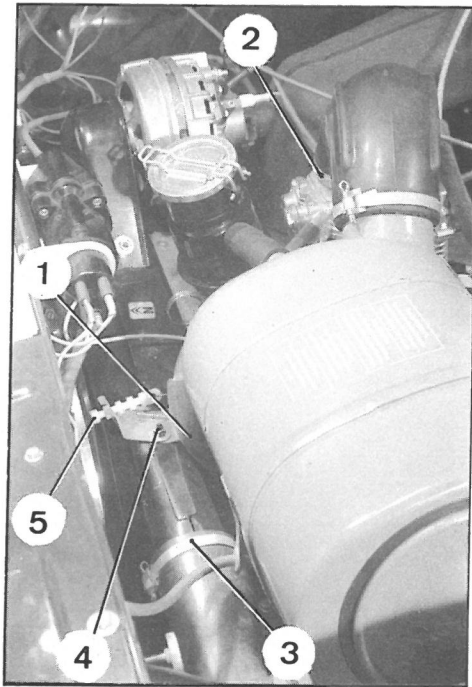
♦ IMPORTANT :

Faire passer la durite (7) d'alimentation d'essence par dessus la patte de fixation avant du silencieux (voir figure).

9. Mettre en place le ressort de rappel d'accélérateur ainsi que son tendeur (4) (le régler à la position repérée au § 3).
Dans le cas d'un embrayage centrifuge, vérifier le réglage du frein de ralenti. Le régler, si nécessaire, pour obtenir un temps d'action de 1 à 2 secondes.
10. Accoupler :
 - le raccord souple (6) entre silencieux et collecteur d'air,
 - le raccord souple (5) entre silencieux et carburateur.
 Serrer les colliers de maintien.
11. Connecter le fil (2) de bougie.
12. Poser la roue de secours et la fixer.

REPLACEMENT D'UNE POMPE A ESSENCE

◆ 5138



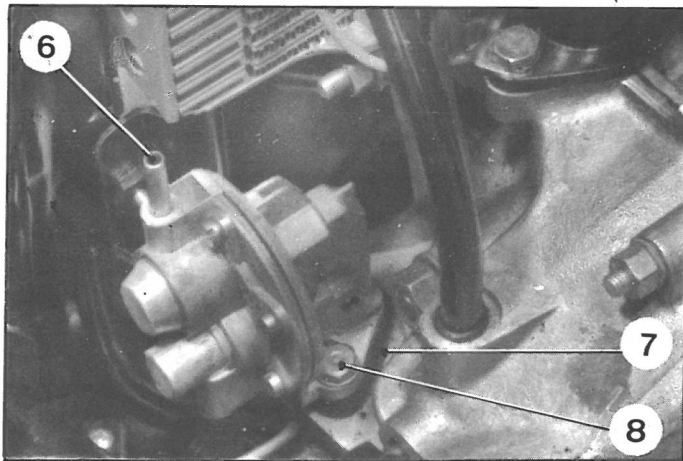
◆ DEPOSE.

1. Déconnecter le câble de la borne négative de la batterie.
2. **Déposer le silencieux d'admission :**
 - Déposer le ressort de rappel de l'accélérateur et son tendeur (5) (repérer sa position d'accrochage).
 - Déposer l'écrou (4) desserrer les écrous des pattes de fixation du silencieux.
 - Desserrer les colliers (2) et (3).
 - Déconnecter le fil de bougie gauche.
 - Dégager le silencieux.
3. Désaccoupler la durite (1), du raccord (6) de sortie de pompe, et la durite d'arrivée d'essence à la pompe, de la canalisation sur le longeron gauche.
4. Desserrer les vis (8) de fixation et déposer la pompe.
5. Dégager l'entretoise (7) et la nettoyer. Déposer la tige de commande (10).

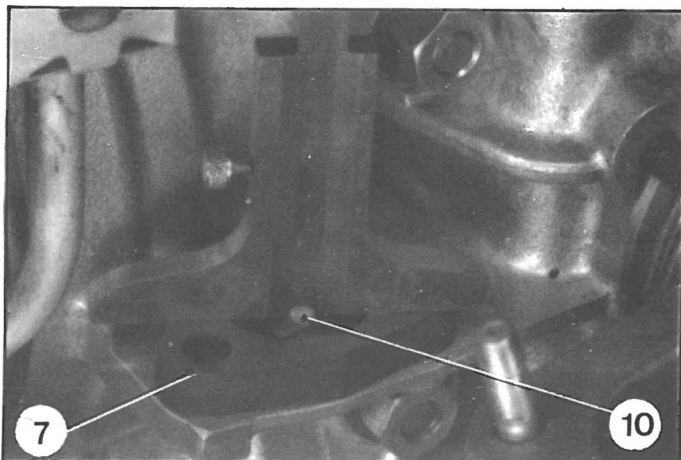
◆ POSE.

6. Huiler la tige de commande (10) et vérifier qu'elle coulisse librement dans son alésage.
7. Faire tourner le moteur pour amener la tige à sa position la plus basse.
 - S'assurer que les faces de l'entretoise (7) sont propres. La mettre en place.
 - Vérifier que l'extrémité de la tige dépasse de 1,2 mm au minimum la face supérieure de l'entretoise.
 - Sinon vérifier la longueur de la tige qui doit être comprise entre 110,6 mm et 110,7 mm; la remplacer si nécessaire.
 - Il est aussi possible de diminuer l'épaisseur de l'entretoise (7) ou de la changer.
8. Remplir de graisse (graisse à roulement) le logement du levier de commande dans l'entretoise.

◆ 5205



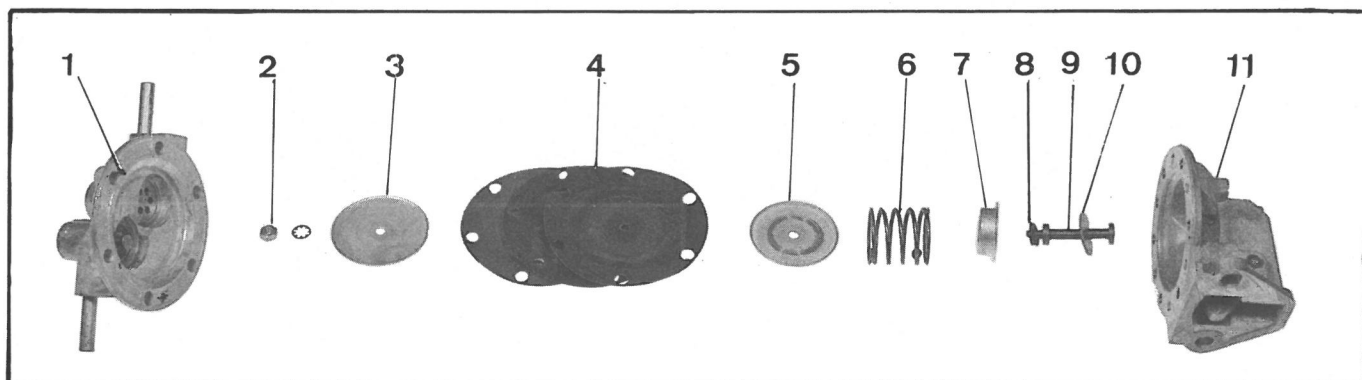
◆ 4045



9. Monter la durite d'alimentation sur le raccord d'entrée de la pompe.
 - Monter la pompe et serrer les deux vis (8) de fixation (rondelle contact).
 - Accoupler la durite (1) au raccord (6) de sortie de la pompe.

◆ 10. Poser le silencieux d'admission:

- Mettre en place le silencieux en engageant les raccords souples sur le collecteur d'air et sur le reniflard, puis sur le carburateur. Mettre en place les pattes-supports sur leurs fixations.
- IMPORTANT :** Faire passer la durite (1) d'alimentation d'essence par dessus la patte de fixation avant du silencieux. (Voir figure).
- Serrer l'écrou (4), et les écrous des pattes de fixation arrière et inférieure du silencieux.
 - Serrer les colliers (2) et (3).
 - Poser le ressort de rappel de l'accélérateur et son tendeur (5) (à la position repérée à la dépose).
 - Connecter le fil de bougie gauche.



POMPE A ESSENCE GUIOT

DEMONTAGE.

1. Désaccoupler les demi-corps (1) et (11) de la pompe.
2. Déposer l'écrou (2) de maintien des membranes.
3. Déposer :
 - La rondelle (3).
 - Le jeu de trois membranes (4).
 - La cuvette (5) de poussée.
 - Le ressort (6) de rappel.
 - La coupelle (7).
4. Dégager la tige (9) de poussée, du levier de commande.
5. Déposer :
 - Les deux rondelles (8).
 - La rondelle céloron (10) (cette rondelle est fendue pour permettre son dégagement).
6. Nettoyer les pièces.

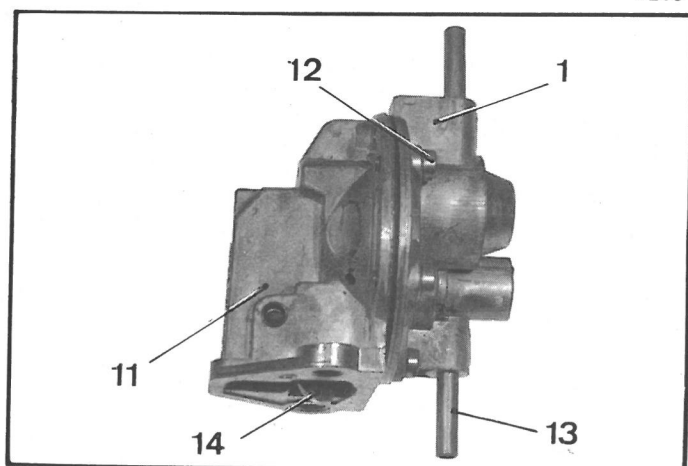
NOTA : Les clapets d'aspiration et de refoulement ne sont pas démontables s'ils sont défectueux, il faut remplacer le demi-corps supérieur.

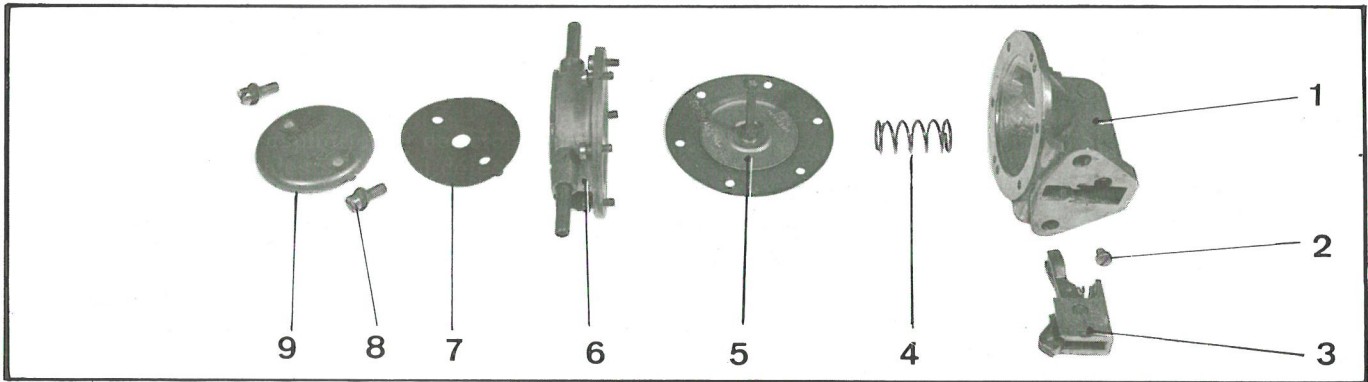
MONTAGE.

7. Poser sur la tige (9) de poussée :
 - la rondelle céloron (10) (cette rondelle est fendue pour permettre sa mise en place).
 - les deux rondelles (8).
 8. Engager la tige (9) de poussée dans la fourchette du levier de commande.
 9. Poser :
 - La coupelle (7).
 - Le ressort (6) de rappel.
 - La cuvette (5) de poussée.
 - Le jeu de trois membranes (4) (la membrane la plus fine côté demi-corps (1) de la pompe).
 - La rondelle (3).
 10. Mettre en place l'écrou (2) de maintien des membranes (4) et le serrer (rondelle éventail).
- Si nécessaire, tenir la tige de poussée à l'aide d'une pince plate pour l'empêcher de tourner.
11. Accoupler les demi-corps (1) et (11) de la pompe.

NOTA : 1° Orienter le tube (13) d'aspiration (flèche orientée vers l'intérieur de la pompe), dans l'alignement du levier (14) de commande.
2° Les membranes doivent être montées à sec sans hermétique ni produit similaire.

Poser et serrer les vis (12) de fixation.





POMPE A ESSENCE SEV - MARCHAL

DEMONTAGE.

12. Désaccoupler les demi-corps (1) et (6) de pompe.
13. Déposer la vis (2) de fixation du support (3) du levier de commande.
14. Dégager l'ensemble (3) support et levier de commande vers l'extérieur de la pompe.
15. Déposer l'ensemble (5) membrane-tige de poussée et le ressort (4) de rappel.
16. Déposer :
 - Les deux vis (8) de fixation.
 - Le couvercle (9) de regard.

NOTA : Repérer la position du A en «a» ou du R sur le couvercle par rapport aux tubes d'aspiration et de refoulement.

- Le joint (7) d'étanchéité.

17. Nettoyer les pièces.

NOTA : Les clapets d'aspiration et de refoulement ne sont pas démontables s'ils sont défectueux, il faut remplacer le demi-corps supérieur.

MONTAGE.

18. Monter :
 - Le ressort (4),
 - L'ensemble (5) membrane-tige de poussée.
19. Engager l'ensemble (3) support et levier de commande à l'intérieur du demi-corps (1) de la pompe, en comprimant le ressort (4) de rappel.

NOTA : Vérifier si l'ensemble (5) membrane-tige de poussée, est bien engagé dans la fourchette du levier de commande.

Poser et serrer la vis (2) de fixation.

20. Monter sur le demi-corps supérieur (6) :

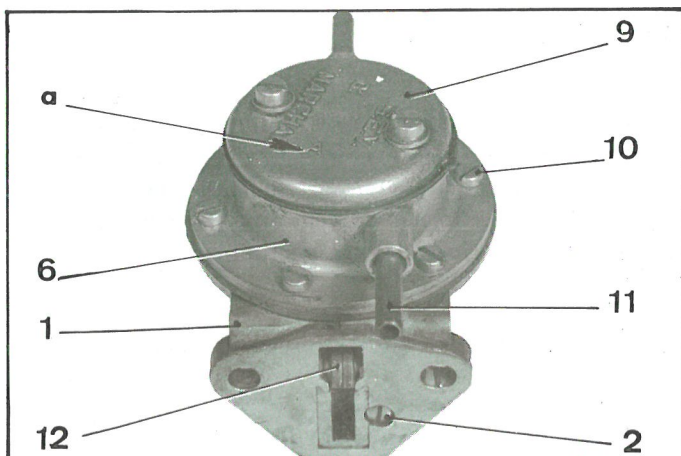
- Le joint (7) d'étanchéité.
- Le couvercle (9) (positionner correctement le A et le R, frappés sur le couvercle, par rapport aux tubes d'aspiration et de refoulement).
- Poser et serrer les vis (8) de fixation.

21. Accoupler les demi-corps (1) et (6) de la pompe.

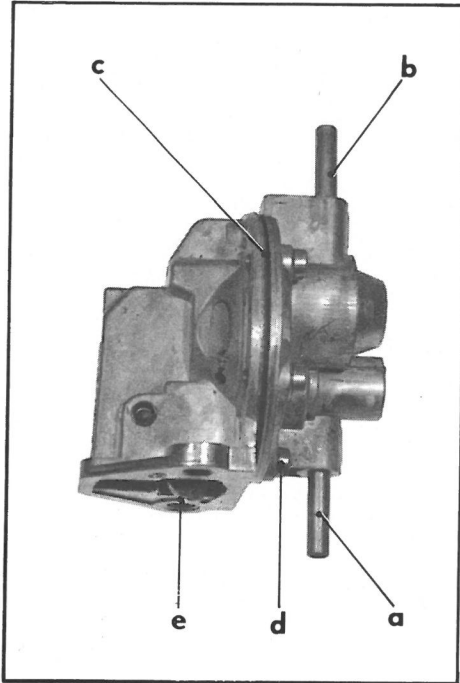
NOTA : 1° Orienter le tube (11) d'aspiration (repère A frappé sur le couvercle (9) de regard en «a» dans l'alignement du levier de commande (12).

2° Les membranes doivent être montées à sec sans hermétique ni produit similaire.

Poser et serrer les vis (10) de fixation.



5235

**CONTROLE DE L'ETANCHEITE.**

22. Obturer l'orifice «b» de refoulement au carburateur à l'aide d'un bouchon.

Monter un tube caoutchouc sur l'orifice «a» d'aspiration.

23. Immerger complètement la pompe dans un récipient contenant de l'essence propre.

24. Souffler en «a» de l'air comprimé à une pression de 0,100 à 0,300 bar.

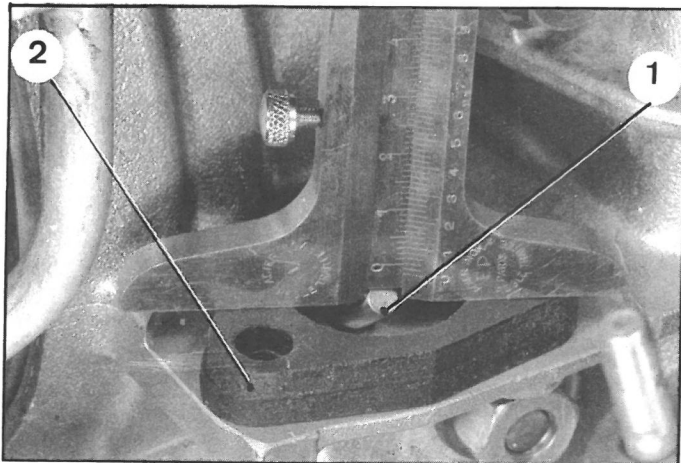
25. Au début il peut se produire un bouillonnement dû à l'enfoncement des membranes.

Maintenir la pression pendant quelques instants.

Si des bulles d'air s'échappent par le passage du levier de commande en «e», les membranes ne sont pas étanches, il faut les remplacer.

Si des bulles d'air s'échappent entre les faces d'appui du corps supérieur et du corps inférieur en «c» ou aux vis de serrage en «d», les plans de joints sont défectueux ou les vis ne sont pas assez serrées.

4045

**CONTROLE DE LA PRESSION.**

La pression maxi de l'essence mesurée entre pompe et carburateur doit être de 200 millibars, pointeau fermé, débit nul.

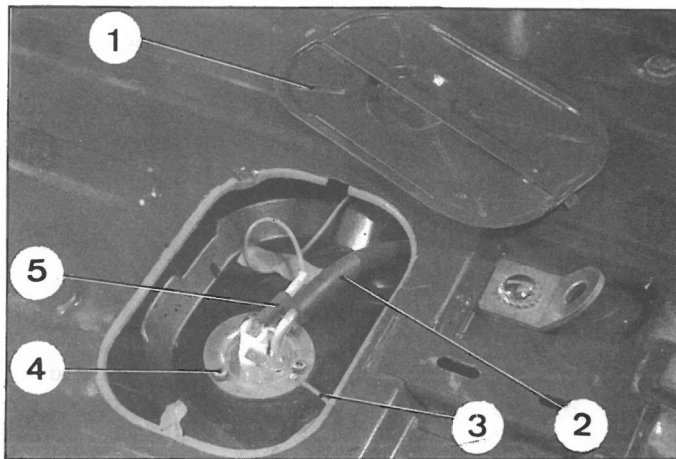
Si la pression est trop importante, remplacer le ressort de la pompe à essence.

Si la pression est trop faible, vérifier :

- l'étanchéité des clapets et de la membrane de la pompe.
- l'étanchéité du pointeau du carburateur.
- l'étanchéité des canalisations d'essence depuis le réservoir.
- le montage de la pompe : Amener la tige (1) de commande à sa position la plus basse en faisant tourner le moteur. Vérifier que l'extrémité de la tige (1) dépasse de 1,2 mm mini, la face supérieure de l'entretoise (2). Sinon, vérifier la longueur de la tige qui doit être comprise entre 110,6 et 110,7 mm, la remplacer si nécessaire.
- Il est possible aussi, de diminuer l'épaisseur de l'entretoise (2) ou de la changer.
- le ressort de la pompe.

REPLACEMENT D'UN RESERVOIR D'ESSENCE

5194



DEPOSE.

1. Déconnecter le câble de la borne négative de la batterie.
 2. Vidanger le réservoir, en déposant le bouchon (8).
 3. Déposer le siège arrière. Déposer la plaque de fermeture (1).
- Désaccoupler :
- la durite (2), du tube plongeur,
 - le fil (5), du rhéostat de jauge.

4. Déposer le réservoir :

- a) Desserrer les colliers de maintien (10) et (14).
Dégager :
 - la durite de liaison (11), du tube de remplissage du réservoir,
 - le tube plastique (12) et son manchon de raccordement (9), du tube de mise à l'air libre du réservoir.

- b) Desserrer les deux vis de fixation avant sur traverse arrière (en a et b).
Déposer les vis (6) et (7) de fixation arrière, en soutenant le réservoir.
Déposer le réservoir en le dégageant vers l'arrière.

5. Déposer l'ensemble tube plongeur et rhéostat de jauge (avec le fil de masse (3)). Dégager le joint caoutchouc.

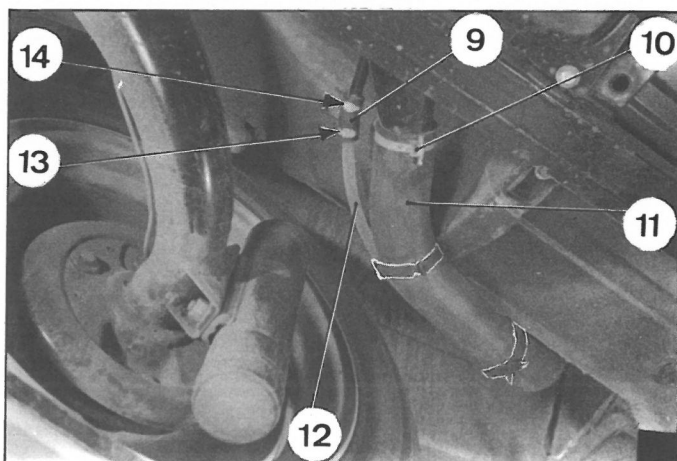
5193



POSE.

6. Monter l'ensemble tube plongeur et rhéostat de jauge muni du fil de masse (3), en intercalant le joint caoutchouc entre rhéostat et réservoir. (Orienter le tube de sortie vers la gauche).
Serrer modérément les vis (4) (rondelle fibre).

4943



7. Présenter le réservoir en engageant en «a» et «b» les encoches de fixation avant sous les têtes de vis de fixation sur traverse arrière (rondelles plates).

Poser et serrer les vis (6) et (7) de fixation arrière (rondelle plate sous tête de vis, crantée sous les écrous).

Intercaler le fil de masse sous l'écrou droit (7).

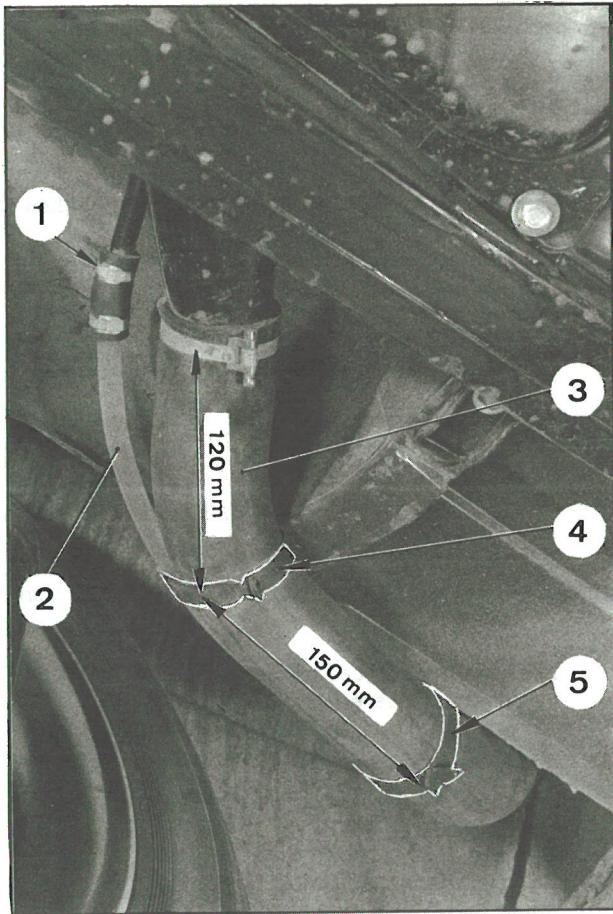
8. Accoupler la durite de liaison (11), au tube de remplissage du réservoir.

NOTA : Il faut que la durite (11) soit emmanchée le plus loin possible sur le tube du réservoir.
Poser et serrer le collier (10).

9. Accoupler le tube plastique (12), au tube de mise à l'air libre du réservoir.

NOTA : Le manchon de raccordement (9) doit être emmanché le plus loin possible sur le tube du réservoir, et maintenu par un collier (13) sur le tube plastique (12).

4943



Poser et serrer le collier (1).

Poser les deux flèches caoutchouc (4) et (5).

Les positionner comme indiqué sur la figure ci-contre.

10. Faire gymnastiquer fortement la suspension arrière par un aide, et vérifier que, lors des grands débattements du bras, le pneu arrière droit ne risque pas de frotter sur le tube plastique (2).

Vérifier l'étanchéité de la durite (3) et du tube plastique (2).

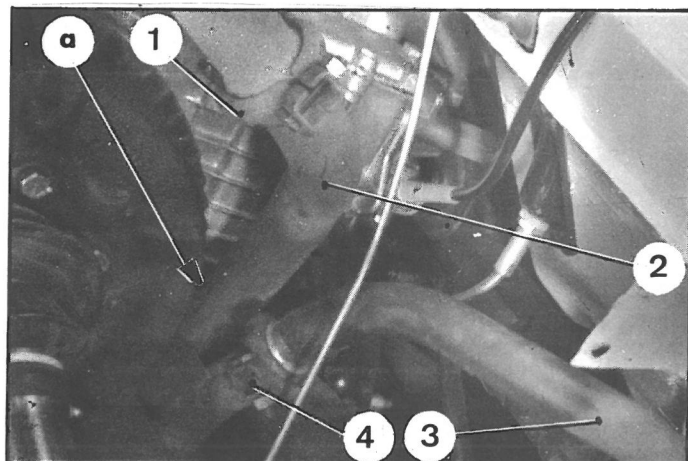
11. Accoupler la durite (7) au tube de sortie. Connecter le fil (10) au rhéostat de jauge.

12. Connecter le câble à la borne négative de la batterie.

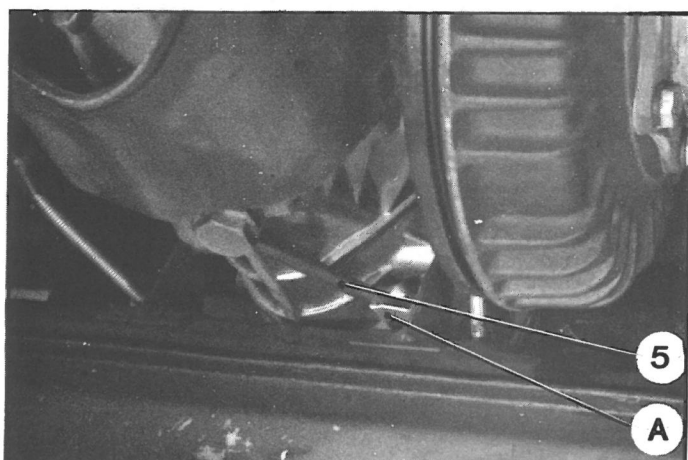
Vérifier le fonctionnement de la jauge d'essence.

13. Poser la plaque de fermeture (6) et le siège arrière.

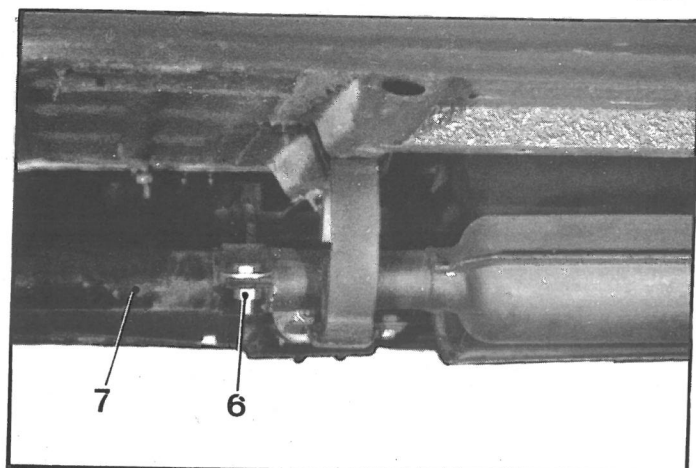
4311



3997



5121

**REPLACEMENT D'UN POT DE DETENTE.**

DEPOSE.

1. Déposer la roue de secours.
2. Déposer les deux demi-colliers (4) de fixation du tube (3) de liaison au pot de détente.
3. Déposer les demi-colliers (1) de fixation des échangeurs de chauffage aux tubes (2) d'entrée du pot de détente.
4. Desserrer les vis (en a) de fixation du pot de détente sur le carter de boîte de vitesses.
5. Dégager le pot de détente par dessous du véhicule.

POSE.

6. Présenter le pot de détente sous le véhicule en engageant les pattes de fixation sur les vis (en a).

ATTENTION : S'assurer que le câble (5) d'embrayage repose sur la patte (A) afin qu'il ne vienne pas en contact avec le pot de détente.

Approcher les vis (en a) (rondelle éventail) sans les serrer.

7. Mettre en place les demi-colliers (1) de fixation des tubes (2) d'entrée aux échangeurs de chauffage.
Serrer les vis (rondelle éventail).
Serrer définitivement les vis (en a).
8. Mettre en place les deux demi-colliers (4) de fixation du pot de détente ou tube (3) de liaison.
Serrer les vis (rondelle éventail).
Poser la roue de secours.

REPLACEMENT D'UN TUBE DE LIAISON POT DE DETENTE, SILENCIEUX.

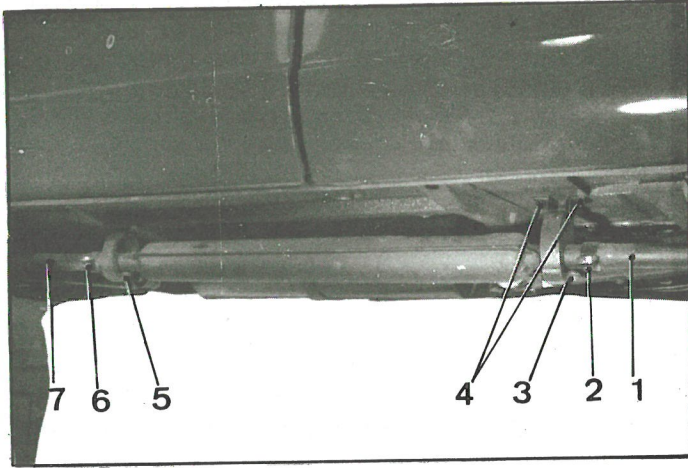
DEPOSE.

9. Déposer la roue de secours.
10. Déposer les deux demi-colliers (4) de fixation du tube au pot de détente.
11. Desserrer le collier (6) de fixation du tube (7) au silencieux.
12. Dégager le tube.

POSE.

13. Engager le tube dans le silencieux.
14. Poser et serrer (rondelle éventail) les deux demi-colliers (4) de fixation du tube de détente.
15. Serrer le collier (6) de fixation du tube sur le silencieux.
16. Poser la roue de secours.

5191

**REPLACEMENT D'UN SILENCIEUX.**

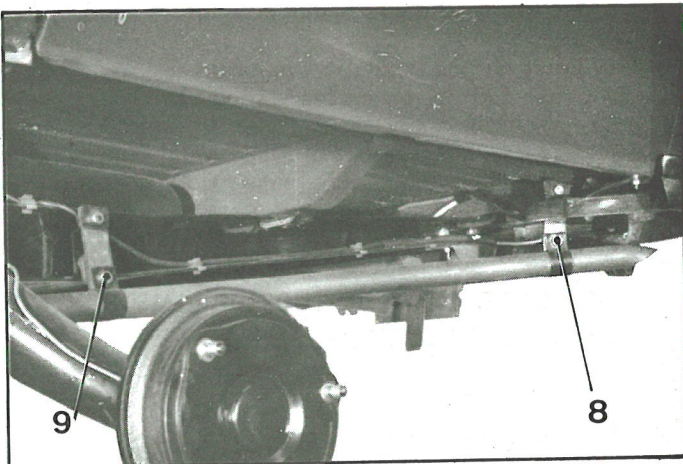
DEPOSE.

17. Desserrer les deux colliers (2) et (6).
18. Déposer les vis (4) et (5) de fixation et les pattes de maintien des anneaux de suspension du silencieux.
19. Déposer les vis (8) et (9) de fixation du tube (1) de sortie.
20. Déposer l'ensemble silencieux et tube (1) de sortie du tube (7) de liaison.
21. Désaccoupler le tube (1) de sortie, du silencieux. Déposer la vis (3) et l'anneau de suspension.

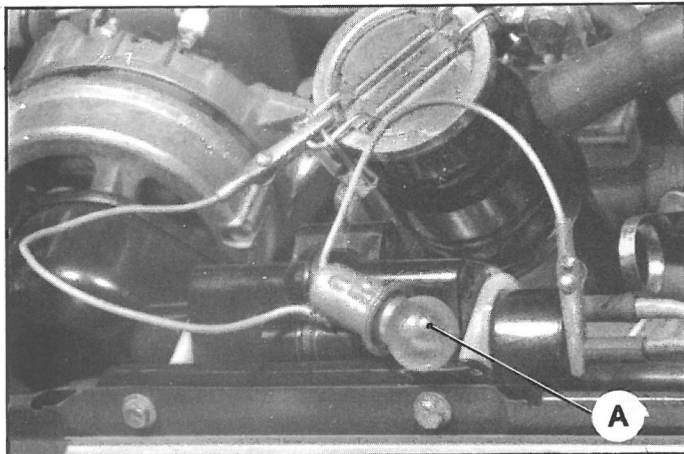
POSE.

22. Accoupler le tube (1) de sortie au silencieux et poser l'anneau de suspension, serrer la vis (3).
23. Accoupler l'ensemble silencieux et tube de sortie au tube (7) de liaison.
24. Poser les vis (8) et (9) de fixation du tube (1) de sortie sans les serrer.
25. Poser les pattes de maintien des anneaux, serrer les vis (4) et (5).
26. Serrer les colliers (2) et (6).
27. Serrer les vis (8) et (9) de fixation du tube de sortie.

5192



5135

**CONTROLE DU POINT D'ALLUMAGE.**

1. Brancher une lampe témoin « A » entre la borne (repère bleu) de la bobine d'allumage et la masse (le couvercle de remplissage d'huile par exemple).

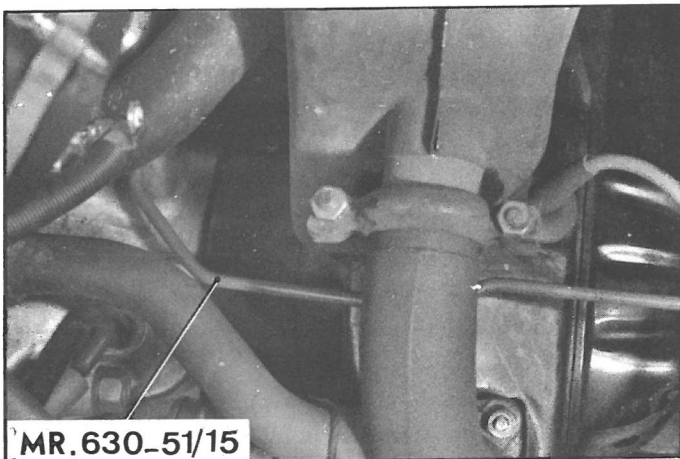
Déconnecter les fils de bougies.

2. Mettre le contact.

3. Introduire une pige (MR. 630-51/15) dans le trou du carter-moteur côté gauche, en la passant entre le tube d'échappement et la culasse. La maintenir en appui sur le volant.

4. Tourner le moteur, par le volant, dans le sens de la marche. Au moment précis où la pige s'engage dans le trou du volant (point d'allumage), la lampe témoin doit s'allumer. Si la lampe s'allume avant le point d'allumage (avance) ou après ce point (retard), d'un angle supérieur à 1°, (2/3 d'une dent ou d'un entre-dent de la couronne de démarreur), il faut régler le point d'allumage.

4514



Repérer le point d'allumage sur le volant par rapport à un point pris sur le carter.

5. Faire ce même contrôle pour l'autre cylindre : tourner le volant dans le sens de la marche.

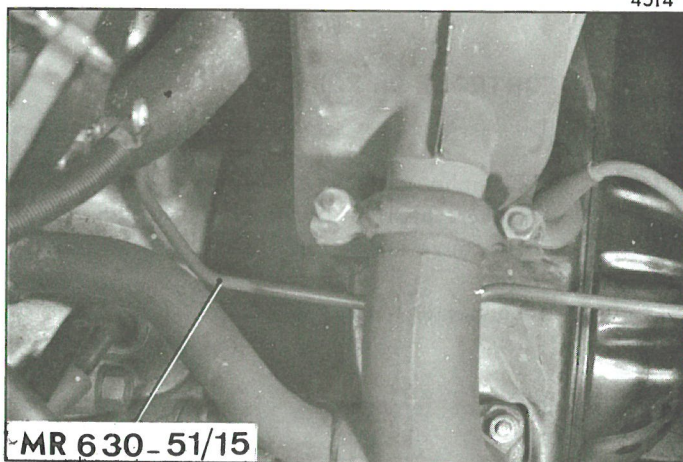
Repérer le point d'allumage sur le volant par rapport au point initialement pris sur le carter.

S'il y a un écart de plus de 3° (une dent et un entre-dent de la couronne de démarreur), entre les deux points d'allumage, procéder au démontage de l'allumeur et remplacer la came (voir opération correspondante).

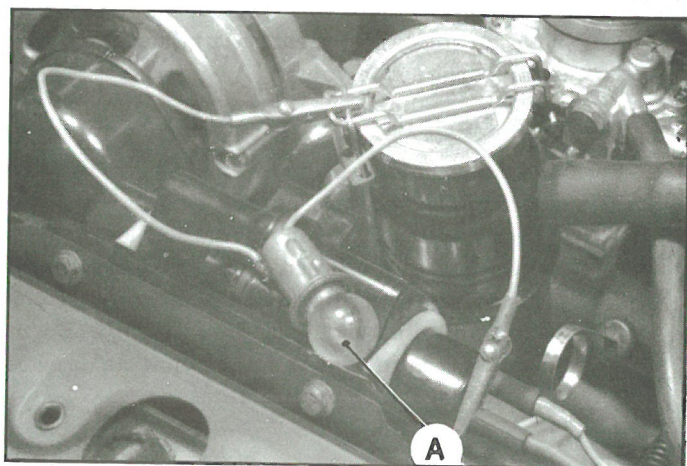
6. Couper le contact, dégager la pige et la lampe témoin « A ».

Connecter les fils, aux bougies.

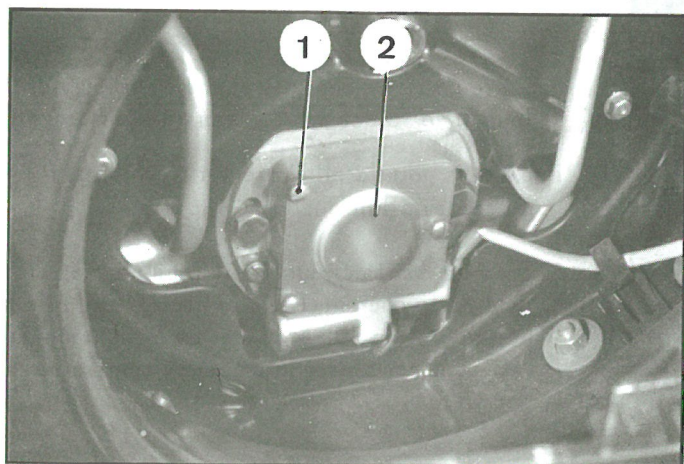
4514



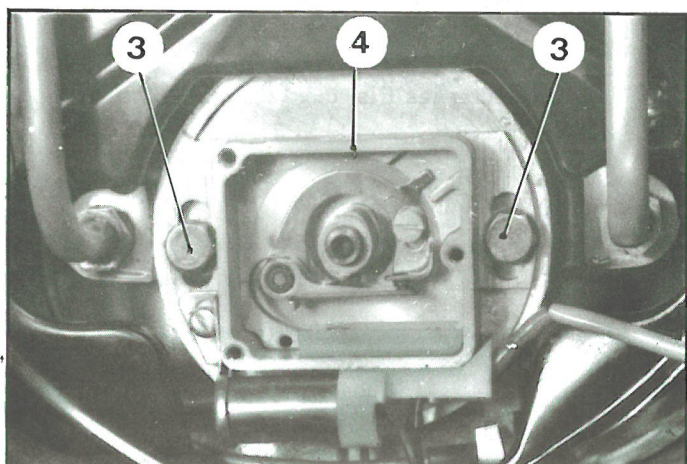
5135



5114



5152

**REGLAGE DU POINT D'ALLUMAGE.**

7. Déposer la grille de calandre.
8. Déposer le ventilateur.
9. Introduire une pige (MR. 630-51/15) dans le trou du carter moteur côté gauche.

Tourner le moteur par le volant jusqu'à ce que la pige pénètre dans le trou du volant. Le moteur est au point d'allumage.

10. Déconnecter les fils des bougies. Brancher une lampe témoin « A » entre : la borne - (repère bleu) de la bobine d'allumage et la masse (le couvercle de remplissage d'huile par exemple). Mettre le contact.

11. Déposer les trois vis (1) et le couvercle (2) de l'allumeur. Vérifier que les masselottes d'avance centrifuge sont à leur position repos.

12. Desserrer les deux vis (3) de fixation de l'allumeur.

Chercher ensuite le point exact du décollement des languets en tournant le boîtier (4). La lampe s'allume au moment précis de ce décollement.

Serrer les vis (3). Fixer le couvercle (2) à l'aide des trois vis (1) (rondelle éventail sous tête).

13. Faire tourner le moteur (par le volant) dans le sens de la marche, la lampe s'éteint. Arrêter la rotation au moment précis où la lampe s'allume de nouveau (le moteur a fait un tour).

La pige doit s'engager dans le trou du volant moteur.

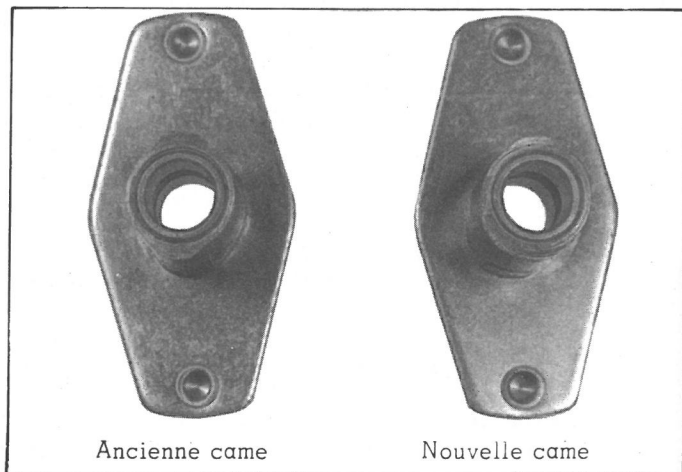
Si le trou du volant a dépassé la pige il y a du retard. Il faut régler le point d'allumage sur ce cylindre. En aucun cas l'avance ne devant être inférieure 8°.

Il ne doit pas y avoir un écart de plus de 3° (une dent plus un entre-dent de la couronne de démarreur) entre le point d'allumage d'un cylindre et celui de l'autre cylindre sinon remplacer la came.

14. Poser le ventilateur.

15. Poser la grille de calandre.

♦ 8383



Ancienne came

Nouvelle came

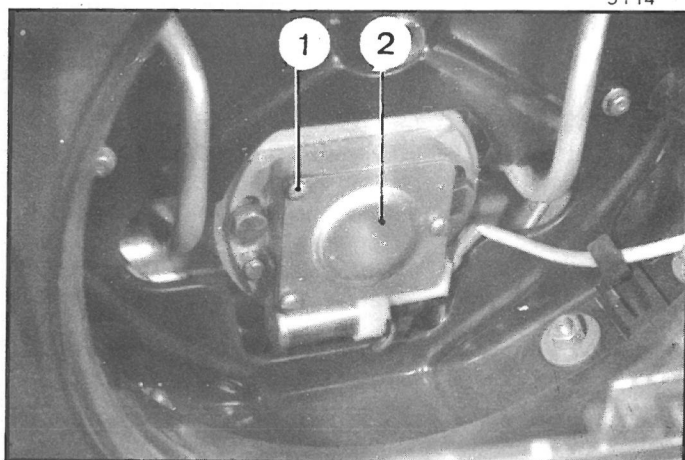
CONTROLE DE L'ECARTEMENT DES CONTACTS

- ♦ 16. Ce contrôle ne peut se faire sans démontage qu'à l'aide d'un oscilloscope à grand écran ou d'un contrôleur d'angle de came (Dwellmètre). L'angle de fermeture des grains doit être de :
- $144 \pm 2^\circ$ pour les véhicules sortis avant Février 1970.
 - $109 \pm 3^\circ$ pour les véhicules sortis depuis Février 1970, ou équipés de la nouvelle came d'allumeur.
- ce qui correspond à un écartement des contacts de : $0,4 \pm 0,05$ mm.
- Sur un même allumeur, il ne doit pas y avoir un écart de plus de $1^\circ 30'$ entre les angles de fermeture des deux bossages de la came.

REMARQUE :

- a) L'oscilloscope permet de faire un examen complet de l'allumage et en particulier, la vérification de l'angle de fermeture et des différences possibles entre les angles de fermeture des grains.
- b) Le contrôleur d'angle de came permet de vérifier l'angle de fermeture des grains de contact mais ne permet pas de vérifier s'il y a des angles différents entre les deux bossages de la came.

5114

**REGLAGE DES CONTACTS.**

17. Déposer la grille de calandre.
18. Déposer le ventilateur.
19. Déposer les vis (1) et le couvercle (2) du carter d'allumeur.

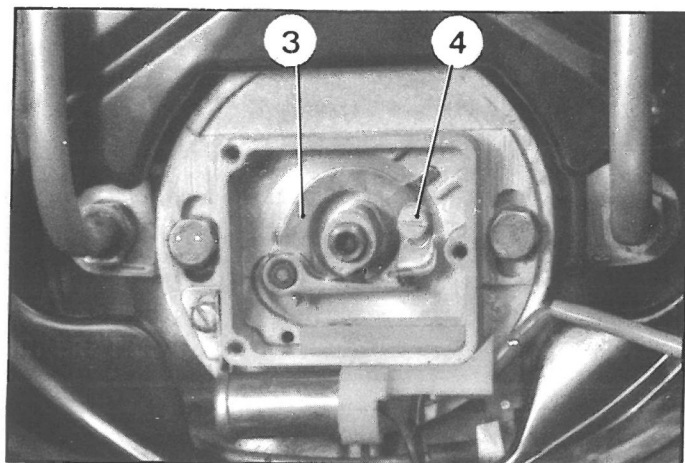
REMARQUE :

Vérifier l'état des grains de contact : s'il y a formation de cratère, il faut remplacer les contacts (voir opération correspondante).

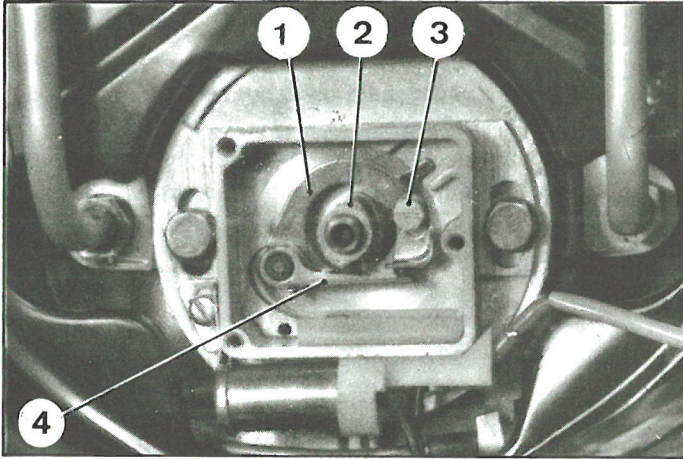
A. Réglage avec appareils de contrôle.

20. Brancher un oscilloscope ou un contrôleur d'angle de came.
- ♦ 21. Mettre le moteur en marche. Desserrer la vis (4) et déplacer le support de contact fixe (3) dans le sens voulu pour obtenir un angle de fermeture des contacts de $144 \pm 2^\circ$ ou $109 \pm 3^\circ$ suivant le véhicule (voir § 16). Serrer la vis (4). Contrôler à nouveau et régler, si nécessaire.

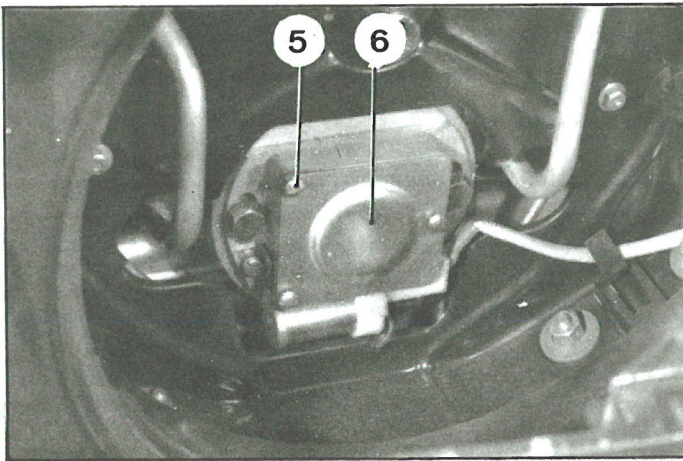
5152



5152



5114



22. Contrôler l'angle de fermeture des contacts sur les deux bossages de la came.

Seul, l'oscilloscope permet de faire ce contrôle (voir § 16 même opération).

REMARQUES : Pendant ces opérations ne pas laisser tourner le moteur trop longtemps pour éviter un échauffement anormal. Si un défaut est constaté (voir § 16) procéder aux interventions indiquées au § 25.

A défaut d'oscilloscope ou de contrôleur d'angle de came, régler l'écartement des grains de contact à l'aide d'un jeu de cales.

B - Réglage au jeu de cales.

23. Tourner le moteur par le volant, pour qu'un des bossages de la came (2) lève le linguet (4) à sa hauteur maxi.

A ce point l'écartement des grains de contact doit être de 0,4 mm. Sinon desserrer la vis (3) et déplacer le support de contact fixe (1) dans le sens voulu jusqu'à ce que l'écartement soit correct.

24. Serrer modérément la vis (3).

25. Tourner le moteur pour que le deuxième bossage de la came (2) lève le linguet (4) à sa hauteur maxi.

Contrôler à nouveau l'écartement des grains. Si la cote mesurée est inférieure à 0,35 ou supérieure à 0,45 mm, la came ou l'arbre à cames est défectueux.

Pour s'en assurer :

Sans faire tourner le moteur. déposer l'allumeur, démonter la came et la remonter après l'avoir tournée de 180° sur l'extrémité de l'arbre à cames.

Monter l'allumeur de façon que la came lève le linguet à sa hauteur maxi.

Refaire la mesure de l'écartement des grains : deux cas peuvent se présenter :

1° cas.

- la cote mesurée est maintenant comprise entre 0,35 à 0,45 mm : ceci indique que l'autre bossage de la came est usé ; il faut remplacer la came (voir Opération correspondante).

2° cas.

- la cote mesurée est identique à celle relevée précédemment (début du § 25).

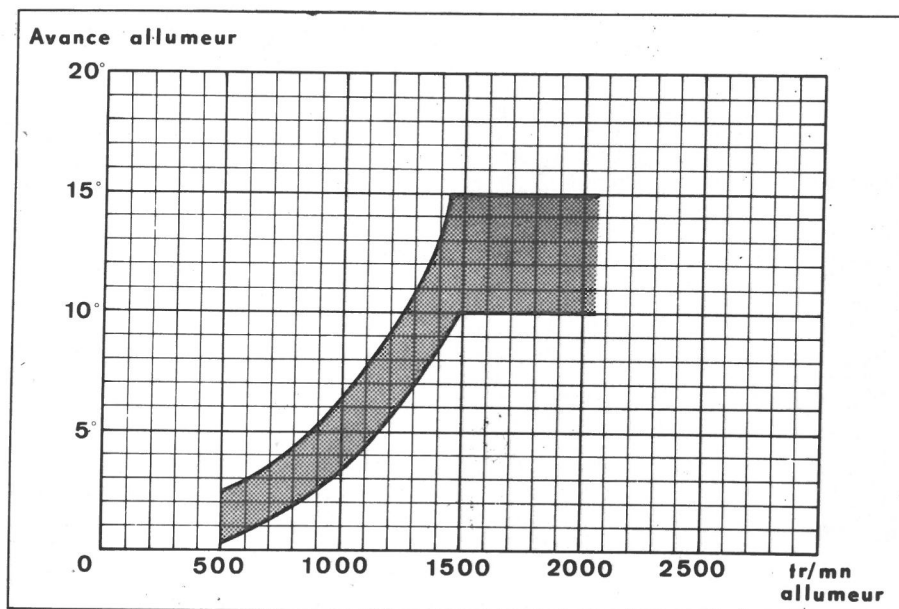
Ceci indique que l'extrémité de l'arbre à cames est faussée ; il faut remplacer l'arbre à cames (voir Opération correspondante).

26. Poser le couvercle (6) et les trois vis (5) (rondelette éventail) sur le carter de l'allumeur.

27. Poser le ventilateur.

28. Poser la grille de calandre.

A.21-53



CONTROLE DE LA COURBE D'AVANCE CENTRIFUGE.

Ce contrôle sans démontage ne peut être fait qu'avec une lampe stroboscopique, un déphaseur d'angle, et un compte-tours. Il faut faire au préalable, un repère sur le volant et sur le carter moteur au point d'allumage.

29. Repérer la position du point d'allumage.

Brancher une lampe témoin « A » entre la borne - (repère bleu) de la bobine d'allumage et la masse (le couvercle de remplissage d'huile par exemple) Déconnecter les fils des bougies.

Mettre le contact.

Tourner le moteur, par le volant, dans le sens de la marche. Au moment précis où la lampe s'allume, tracer avec précision deux repères, en face l'un de l'autre, l'un sur le volant, l'autre sur le carter moteur (sur une patte d'accouplement à la boîte de vitesses, trait de crayon sur un morceau de papier adhésif par exemple).

30. Dégager la lampe témoin. Connecter les fils aux bougies.

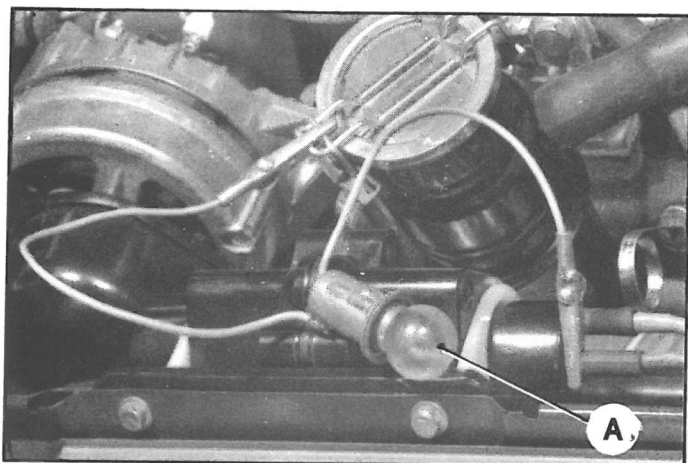
31. Mettre en place la lampe stroboscopique et son déphaseur, et le compte-tours.

32. Connecter les fils des bougies. Mettre le moteur en marche et contrôler la courbe. Si celle-ci est incorrecte, procéder au réglage de l'avance centrifuge ou au remplacement des masses.

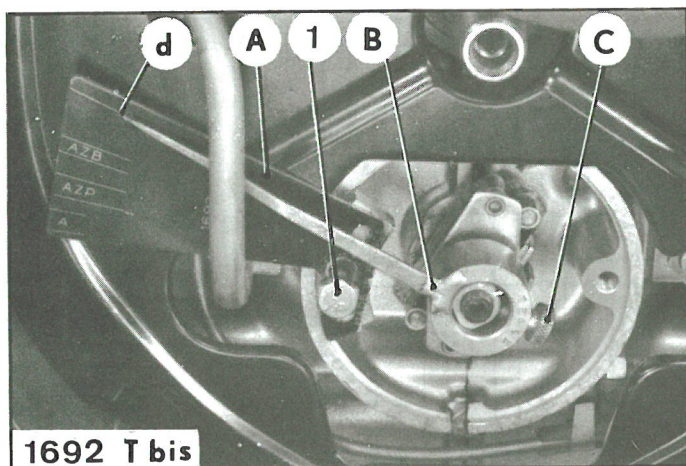
33. Arrêter le moteur. Déposer la lampe stroboscopique et son déphaseur, et le compte-tours.

NOTA : A défaut de lampe stroboscopique et de déphaseur, il est possible de contrôler l'avance centrifuge maximale (voir §§ suivants, même opération).

5135



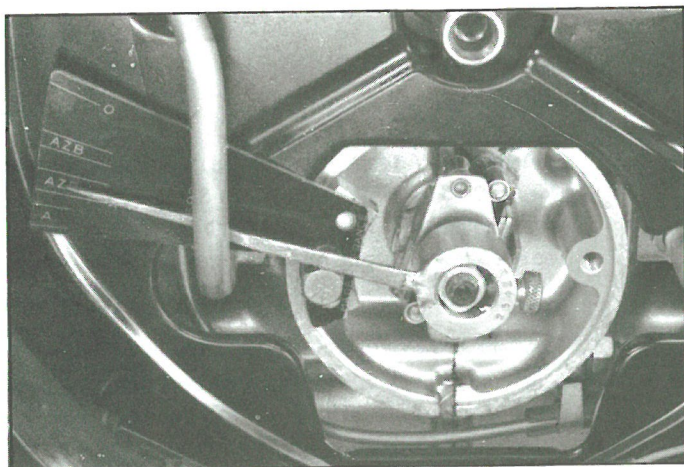
4263



CONTROLE ET REGLAGE DE L'AVANCE CENTRIFUGE MAXIMALE.

35. Déposer la grille de calandre.
36. Déposer le ventilateur.
37. Déposer l'allumeur (voir opération correspondante).
38. Fixer le secteur gradué « A » de l'appareil 1692-T bis à l'aide de la vis (1) de fixation de l'allumeur. Déposer la vis (2) de fixation de la tôle arrière de collecteur d'air pour faciliter cette opération.
39. Monter sur la came, en l'engageant à fond, le porte-aiguille « B » et serrer *modérément* la vis de maintien. « C ».
40. Tourner le volant pour amener l'aiguille de l'appareil en face du trait repère « d », marqué « O ».

4264

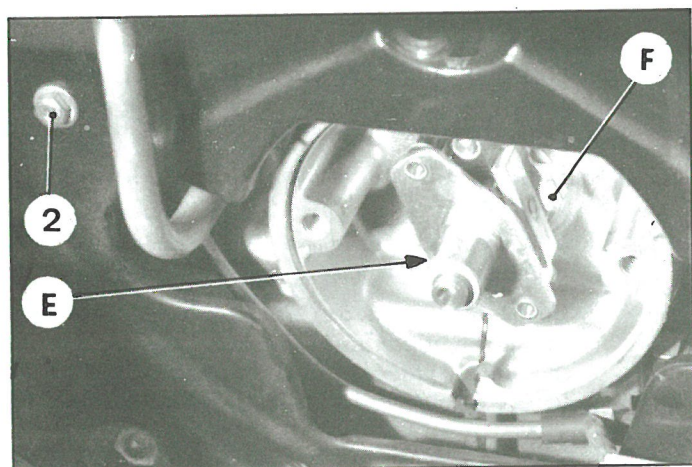


41. Exercer un mouvement de rotation de la droite vers la gauche, sur le porte-aiguille, sans forcer. En fin de course l'aiguille doit se trouver entre les traits repères « AZP » ce qui correspond à un débattement des masses compris entre 10° et 15°.

Réglage.

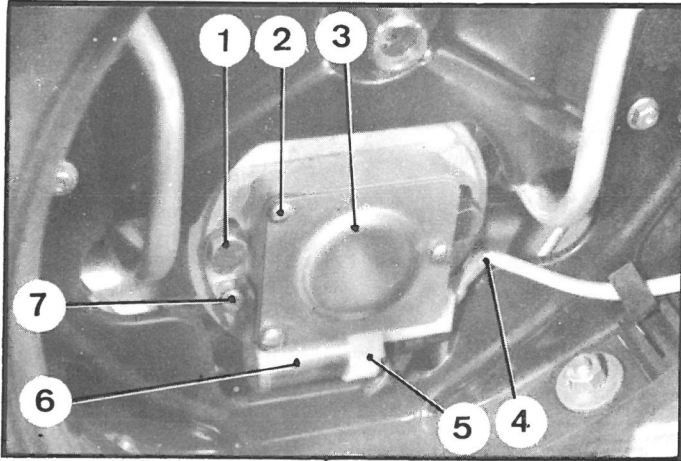
Si l'aiguille se trouve en dehors de cette zone «AZP » il faut régler la course des masses en pliant les pattes de butée «E» et «F». Les masses doivent buter simultanément sur leurs pattes.

5117

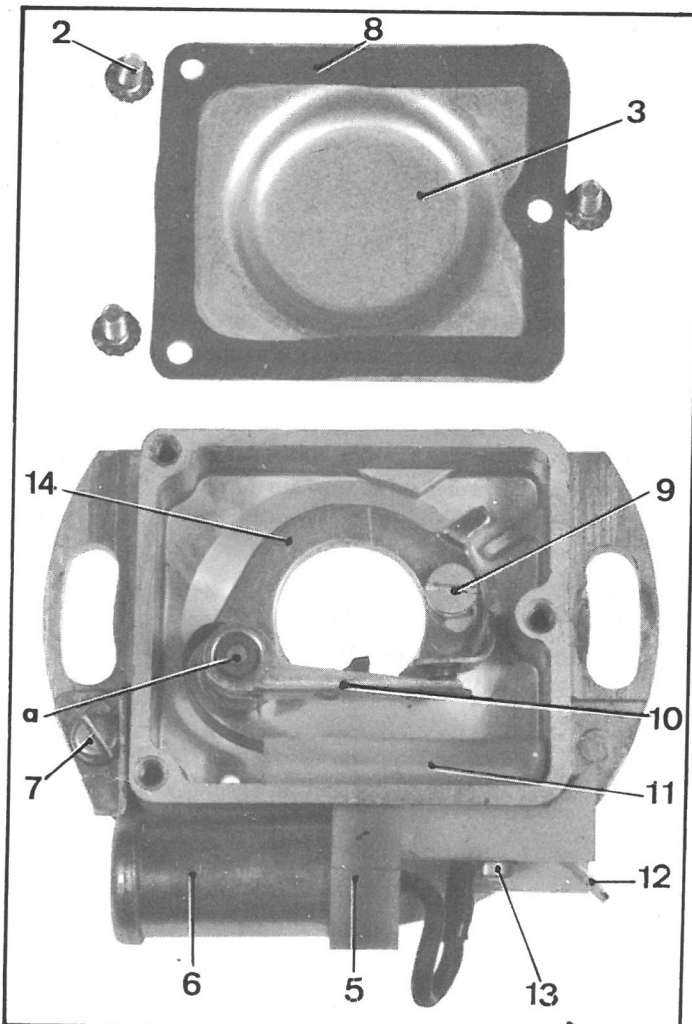


42. Déposer l'appareil 1692-T bis. Poser la vis (2) de fixation de la tôle arrière de collecteur d'air.
43. Poser l'allumeur (voir opération correspondante).
44. Régler le point d'allumage (voir §§ 9 à 13 même opération).
45. Poser le ventilateur.
46. Poser la grille de calandre.

5114



4834



Manuel 559-1

REPLACEMENT D'UN ALLUMEUR**DEPOSE.**

1. Déconnecter le câble de masse de la borne négative de la batterie.
2. Déposer la grille de calandre.
3. Déposer le ventilateur.
4. Déconnecter le fil (4) de l'allumeur.
5. Déposer les deux vis (1) et dégager l'allumeur
6. Déposer le couvercle (3) avec son joint en déposant les trois vis (2).

POSE.

7. Graisser légèrement la tôle de protection située derrière l'allumeur).
- Mettre l'allumeur en place en écartant le linguet mobile (10). Serrer provisoirement les vis (1) de fixation (rondelle plate).
8. S'assurer que le toucheau fibre est légèrement graissé sur la face venant en appui sur la came. (graisse spéciale roulement).
9. Connecter le fil (4) à l'allumeur.
10. Connecter le câble de masse à la borne négative de la batterie.
11. Régler l'écartement des contacts (0,40 à 0,45 mm).
12. Régler le point d'allumage (voir Op. correspondante) Serrer les deux vis (1).
13. Poser le couvercle (3) avec son joint (8). Serrer les trois vis (2) de fixation (rondelle éventail).
14. Poser le ventilateur et la grille de calandre.

REPLACEMENT D'UN CONDENSATEUR.**DEPOSE.**

15. Déposer l'allumeur (voir §§ 1 à 6 même Op.)
16. Déposer les deux vis (7) et (13) et dégager le condensateur.

POSE.

17. Présenter le condensateur (6) dans le support (5). Positionner l'isolant (11) et serrer la vis (13) en intercalant la fiche plate (12) et la cosse du fil du condensateur. (rondelle éventail). Serrer la vis (7) de fixation du condensateur (rondelle éventail).
18. Poser l'allumeur (voir §§ 7 à 14 même Op.).

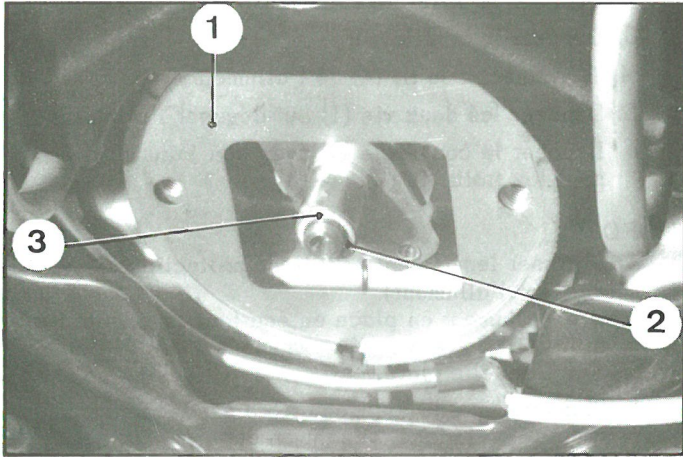
REPLACEMENT D'UN RUPTEUR.**DEPOSE.**

19. Déposer l'allumeur (voir §§ 1 à 6 même Op.)
20. Déposer la vis (13) et dégager le linguet avec son ressort, de l'axe (a).
21. Déposer le contact fixe (14) Déposer la vis (9).

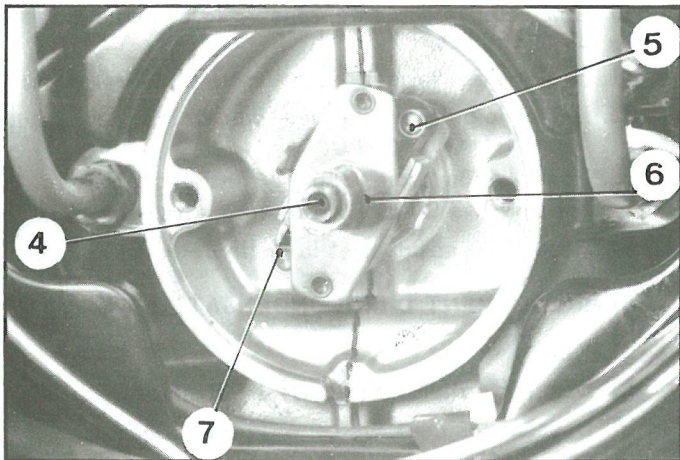
POSE.

22. Mettre en place le contact fixe (14), Serrer provisoirement la vis (9).
23. Poser le linguet (10) avec son ressort sur l'axe (a)
24. Positionner les deux isolants (5) et (11). Serrer la vis (13) en intercalant la fiche plate (12) et la cosse du condensateur (rondelle éventail).
25. Poser l'allumeur (voir §§ 7 à 14 même Op.)
26. Régler l'écartement des contacts (0,40 à 0,45 mm)
27. Régler le point d'allumage (voir Op. correspondante)

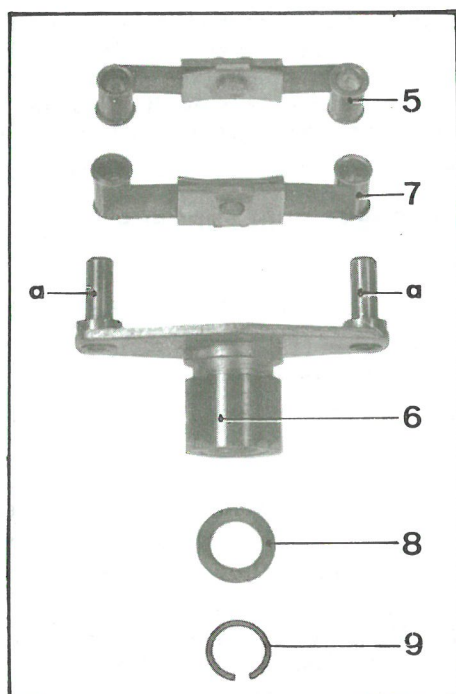
5116



5153



2804



REPLACEMENT D'UNE CAME OU DES MASSES D'AVANCE.

DEPOSE.

28. Déposer l'allumeur (voir §§ 1 à 6 même Op.)

29. Dégager la tôle de protection (1).

30. Déposer le jonc d'arrêt (9).

31. Dégager :

- la rondelle butée (8)
- la came (6)
- les deux masses d'avance (5) et (7).

32. Nettoyer les pièces.

POSE.

33. Huiler légèrement :

- l'arbre (4) au plateau porte-came
- les axes (a) des masses d'avance.

34. Placer les masses d'avance sur leur axe en les orientant comme indiqué sur la photo. Engager l'ensemble sur l'arbre (4).

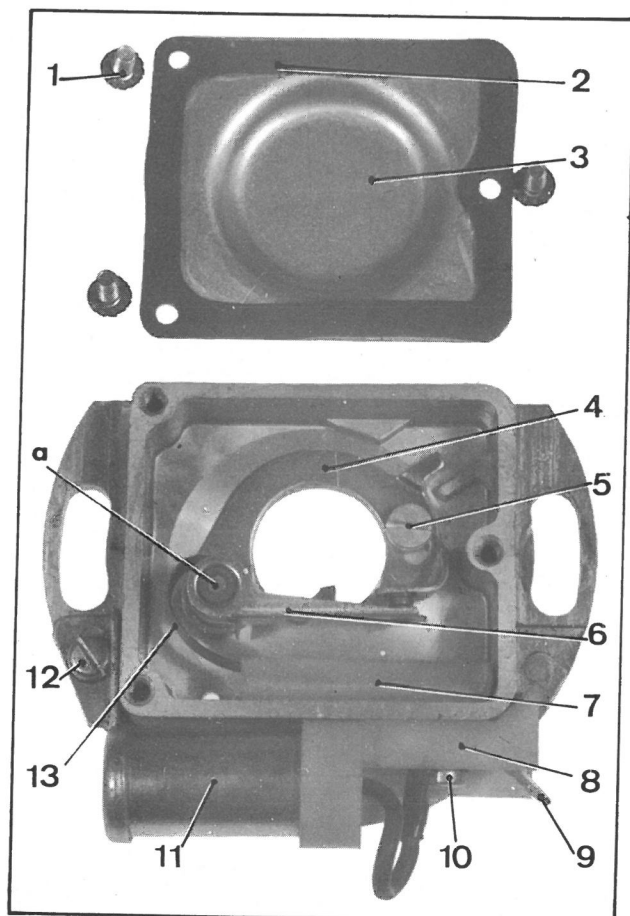
35. Mettre en place sur l'arbre (4)

- la rondelle butée (8)
- le jonc d'arrêt (9).

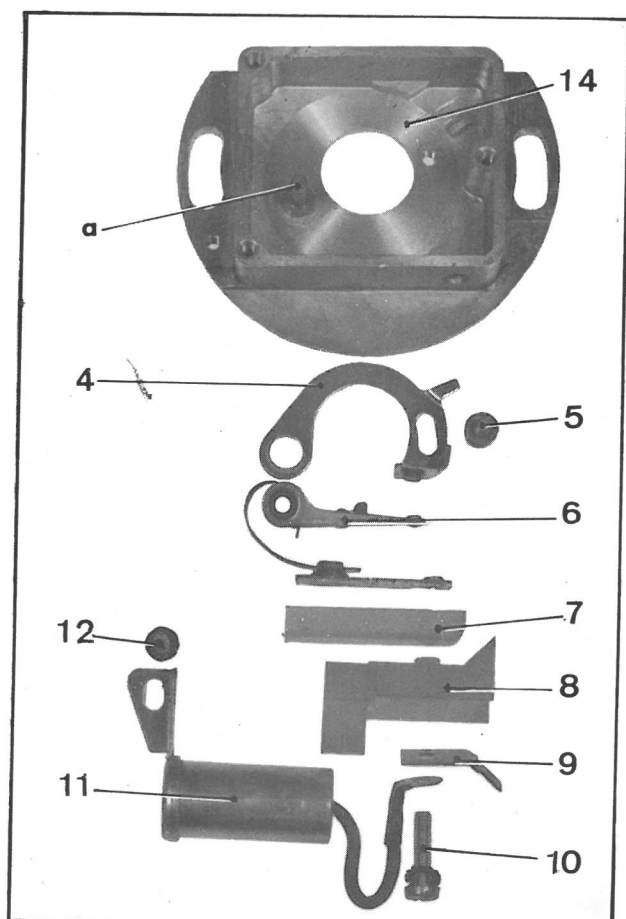
36. Placer la tôle de protection (1).

37. Poser l'allumeur (voir §§ 7 à 14 même Op.).

4834



4835



REMISE EN ETAT D'UN ALLUMEUR

DEMONTAGE.

1. Déposer le couvercle (3) et son joint (2).

2. Déposer les deux vis (10) et (12).
 - le condensateur (11).
 - le support isolant (8).
 - la fiche plate (9).
 - l'isolant (7).

Dégager le linguet (6) avec son ressort (13), de l'axe (a).

3. Déposer le contact fixe (4)
 Déposer la vis (5).

5. Nettoyer les pièces

6. Contrôler le condensateur

a) Contrôler l'isolement :

Appliquer une tension alternative de 110 volts (en interposant une lampe témoin de 110 volts en série) entre la cosse de sortie du condensateur et son armature pendant une minute. Si la lampe s'allume, l'isolement est défectueux, remplacer le condensateur.

b) Contrôler la capacité :

Utiliser un capacimètre. La capacité doit être comprise entre 0,18 et 0,22 μF .

6. Vérifier l'état des grains de contact. S'il y a formation de cratère, il faut les remplacer.

NOTA. L'opération qui consiste à surfacier les grains de contact à l'aide d'une lime plate est à proscrire.

7. Vérifier le tarage du ressort (13).

La pression exercée sur le touchau doit être de 450 g à 550 g, sinon remplacer le ressort.

MONTAGE.

8. Mettre en place le contact fixe (4) sur l'embase de l'axe (a) du carter d'allumeur. Serrer provisoirement la vis (5) (rondelles plate et éventail).

9. Poser le linguet (6) avec son ressort (13) sur l'axe (a) après avoir légèrement graissé celui-ci.

10. Placer le condensateur (11) sur son support isolant (8).

11. Positionner le support (8) du condensateur et l'isolant (7) sur le carter d'allumeur.

12. Serrer la vis (10) (rondelle éventail) en intercalant la cosse du condensateur et la fiche plate (9).

13. Serrer la vis (12) de fixation du condensateur.

14. Poser le couvercle (3) de l'allumeur et son joint (2).

Serrer les vis (1) (rondelle éventail).

CONTROLE D'UNE BOBINE D'ALLUMAGE.**1. Vérifier :**

- que la bobine ne présente pas de fuites d'huile, sinon la remplacer.
- que la bobine est du type Ducellier 2769 12 volts.

2. Contrôler le circuit primaire.

Vérifier la résistance de l'enroulement primaire à l'aide d'un ohmmètre.

Celle-ci doit être égale à $3,6 \Omega \pm 0,2 \Omega$.

3. Contrôler le circuit secondaire.

a) Vérifier la résistance de l'enroulement secondaire à l'aide d'un ohmmètre.

Celle-ci doit être comprise entre 9000Ω et 10000Ω .

b) Placer la bobine d'allumage sur un banc d'essai muni de deux éclateurs shuntés ($50 K\Omega$).

Utiliser un allumeur à deux languettes du type DS 211-05, muni de ses deux condensateurs.

Relier les sorties secondaires de la bobine par des fils agrées pour le type de véhicule, à chacun des deux éclateurs.

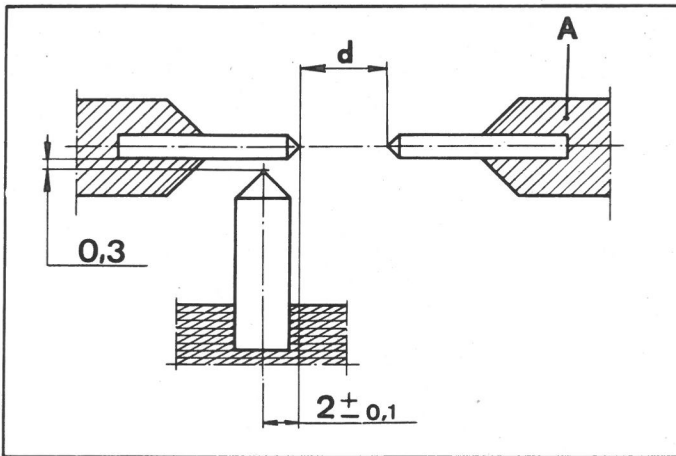
Pendant les essais, l'un des éclateurs restera réglé pour obtenir un étincelage «d» égal à un mm. (Ceci s'obtient en déplaçant la touche mobile «A»).

Faire tourner l'allumeur à 60 tr/mn, la longueur de l'étincelle «d» sur l'autre éclateur doit être de 9 mm à chaud après 30 mn de fonctionnement.

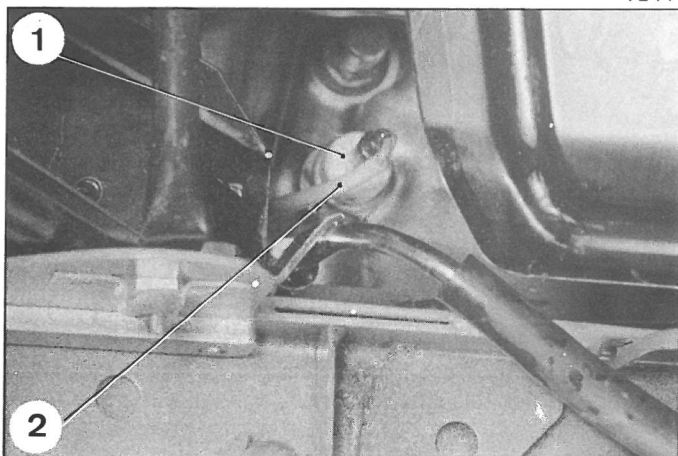
Faire tourner l'allumeur à 2000 tr/mn, la longueur de l'étincelle «d» sur l'autre éclateur doit être de 5 mm à chaud après 30 mn de fonctionnement.

Essayer successivement les deux sorties de la bobine en inversant le réglage des éclateurs.

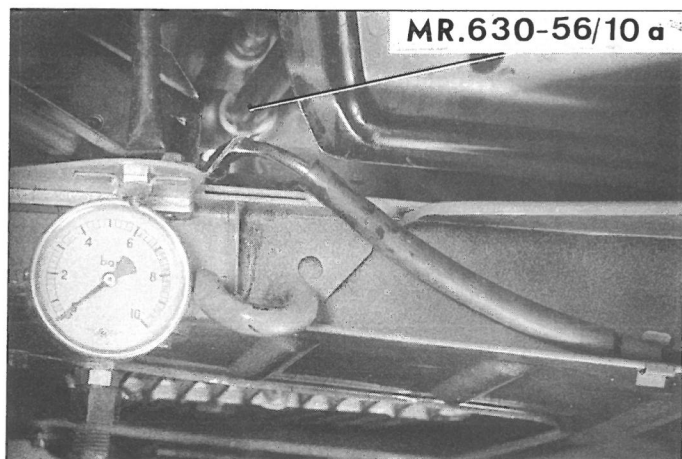
REMARQUE : Ne pas chercher à obtenir une étincelle plus longue, pour éviter de détériorer la bobine (l'étincelle pouvant alors éclater à l'intérieur de celle-ci).



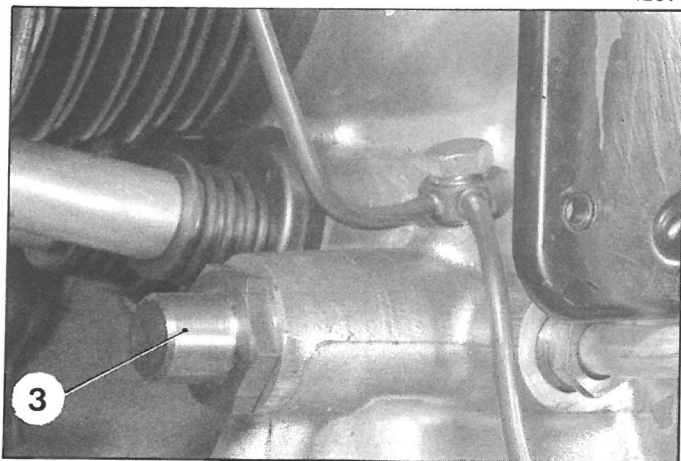
9244



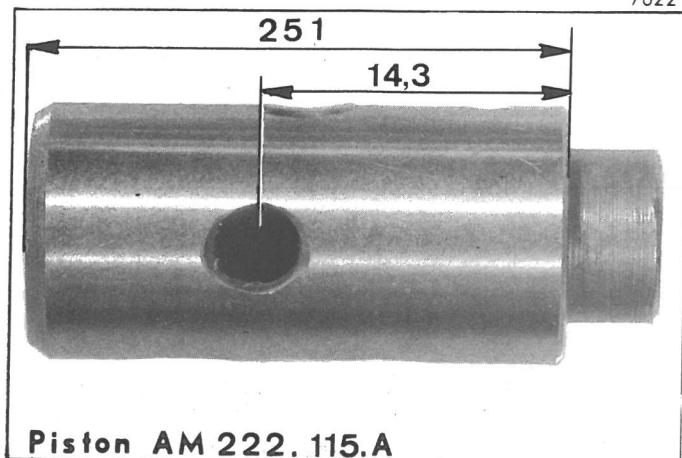
9243



4239



7622



Piston AM 222.115.A

CONTROLE DE LA PRESSION D'HUILE SUR VEHICULE

1. Faire chauffer le moteur (un quart d'heure environ).
L'arrêter lorsque la température atteint 80° C.

2. Mettre en place le tube de prise de pression du manomètre, à l'aide du raccord MR. 630-56/10a (joint cuivre) monté à la place du mano-contact(1) de pression d'huile (côté gauche du carter moteur). Utiliser un manomètre gradué de 0 à 10 bars.

3. Mettre le moteur en marche.

Le faire tourner à 6000 tr/mn. La pression doit être de 5,5 à 6,5 bars (huile à 80° C).

4. Si la pression est incorrecte :
Déposer le bouchon (3) du clapet de décharge (côté droit du carter moteur).

a) Véhicules sortis jusqu'au 8 Décembre 1969 :

Déposer, s'il y a lieu, les rondelles de calage de ressort placées dans le bouchon (3), le ressort et le piston du clapet de décharge. Remplacer le piston par le piston AM222.115A

Poser le nouveau piston et le ressort sans rondelles de calage.

b) Véhicules sortis depuis le 8 Décembre 1969 et équipés du piston AM.222.115A :

Remplacer le ressort du piston.

Poser le bouchon (3) (joint cuivre). Le serrer à 45 mAN (4,5 mkg).

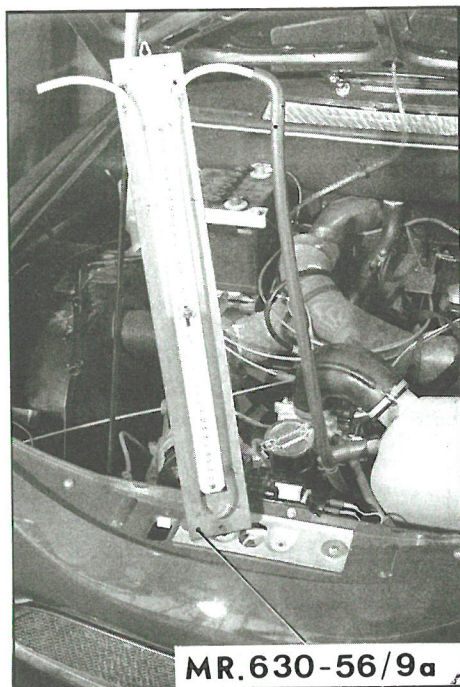
REMARQUE : Si ces interventions sont sans résultat, il faut vérifier la pompe à huile et le circuit de graissage.

5. Déposer le manomètre et le raccord MR.630-56/10a
Monter le bouchon, ou le mano-contact (1) de pression d'huile (joint cuivre).
Connecter le fil (2) au mano-contact (1).

6. Vérifier, et établir s'il y a lieu, le niveau d'huile du moteur.

CONTROLE DE LA DEPRESSION DANS LE CARTER - MOTEUR.

5110



7. Pour cela, utiliser le manomètre à eau MR.630-56/ 9a
Déposer la jauge d'huile.

Brancher l'une des extrémités du manomètre sur
le tube de jauge d'huile (voir figure)

8. Le moteur tournant au ralenti, accélérer légèrement pour stabiliser les niveaux du manomètre.

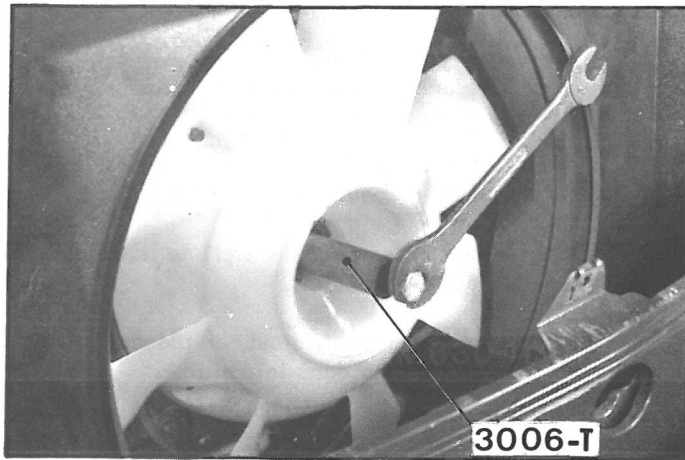
ATTENTION : Le liquide doit monter dans la
branche du manomètre reliée au moteur.

9. Lire la différence des niveaux :

Au ralenti elle doit être de 6 cm au minimum.

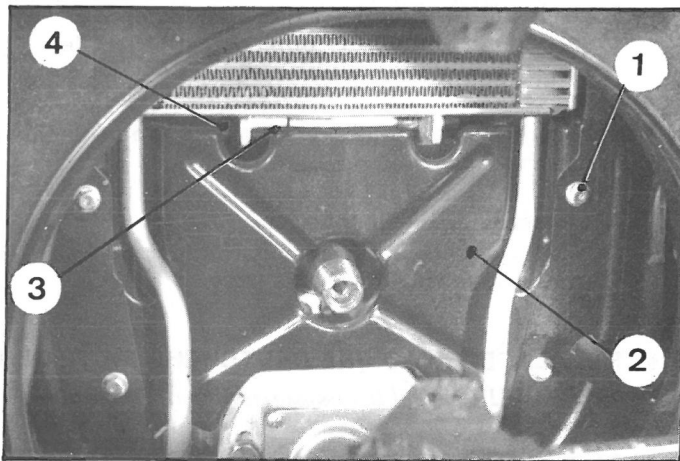
10. Si la dépression est incorrecte, changer le reniflard.

5142



3006-T

5123

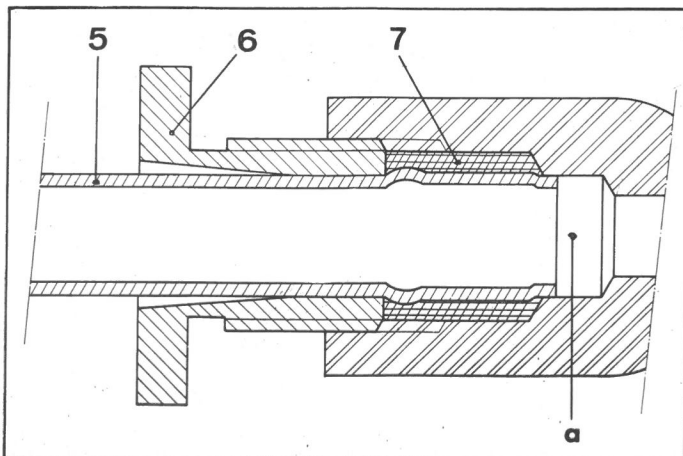


5180



MR. 630-11/18

A-11-3

**REPLACEMENT D'UN REFRIGERATEUR.**

DEPOSE.

REMARQUE IMPORTANTE :

Ne jamais faire tourner le moteur sans réfrigérateur; une partie de la circulation d'huile se trouverait coupée. Il est possible, en dépannage, de remplacer provisoirement le réfrigérateur par un tube dont les extrémités seraient identiques à celles du tube de réfrigérateur.

1. Déposer la grille de calandre.
2. **Déposer le ventilateur :**
 - Déposer le demi-boîtier de ventilation.
 - Détendre la courroie de l'alternateur.
 - Déposer le ventilateur : utiliser l'extracteur 3006-T.
3. **Déposer le réfrigérateur :**
 - Déposer les quatre vis (1) fixant la tôle (2).
 - Déposer la vis (4) de fixation du réfrigérateur sur le carter.
 - Dévisser les deux vis-raccord de fixation des tubes (clé MR. 630-11/18).
 - Dégager le réfrigérateur et les deux entretoises (3).

POSE.

NOTA : Avant de poser un réfrigérateur neuf il faut nettoyer les canalisations au trichloréthylène ou à l'essence. Les souffler à l'air comprimé.

Si on utilise un réfrigérateur ayant servi, il faut le nettoyer. Le laver sommairement au gas-oil. Le souffler à l'air comprimé. L'immerger dans un bain de diluant cellulosique pendant 30 minutes. Faire circuler le diluant dans le réfrigérateur pour enlever les impuretés, souffler à l'air comprimé.

4. Placer une garniture-joint neuve sur l'extrémité de chacun des tubes du réfrigérateur.

NOTA : La garniture-joint (7) est à remplacer à chaque démontage. Elle doit être en retrait de 2 mm de l'extrémité du tube (5).

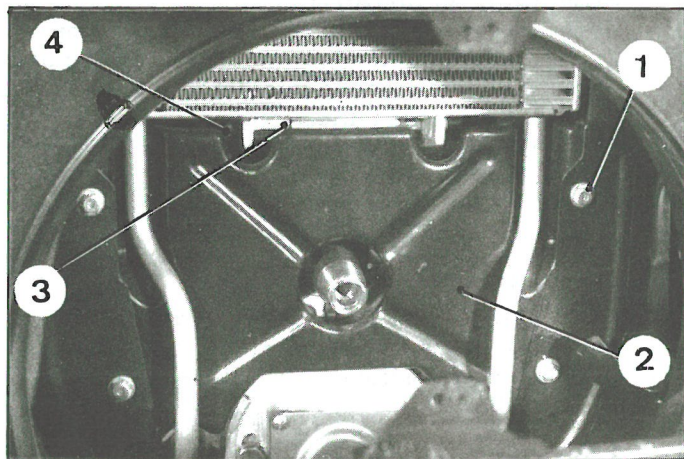
5. La tôle (2) étant en place, présenter le réfrigérateur, engager les extrémités des tubes dans leurs logements du carter.

S'assurer que l'extrémité du tube pénètre dans le petit alésage en « a ».

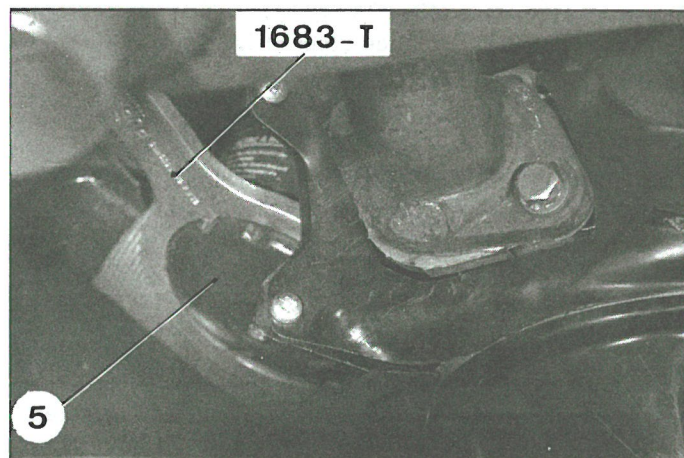
ATTENTION : Faire prendre les vis raccord (6) à la main, et les serrer modérément (10 à 12 mAN (1 à 1,2 m.kg)).

6. Monter et serrer la vis (4) de fixation. Intercaler les entretoises (3) entre carter-moteur et pattes du réfrigérateur (rondelle plate sous tête de vis, rondelle-contact sous l'écrou).

5123



9240



7. Mettre en place les entretoises (3) entre carter-moteur et pattes du réfrigérateur.

Poser et serrer la vis (4) (rondelle plate sous tête de vis, rondelle contact sous l'écrou).

8. Poser et serrer les quatre vis (1) de fixation de la tôle (2) (rondelle-contact).

9. Mettre en place le ventilateur, en plaçant la courroie de l'alternateur dans la poulie.

Serrer la vis de fixation à 50 mAN (5 m.kg).

10. Tendre la courroie de l'alternateur.

Serrer les vis de fixation de l'alternateur.

Poser le demi-boîtier de ventilation. Serrer les écrous de fixation (rondelle-contact et fil de masse sous l'écrou supérieur).

11. Faire chauffer le moteur et vérifier l'étanchéité des vis-raccord du réfrigérateur.

12. Poser la grille de calandre.

13. Faire le niveau d'huile du moteur.

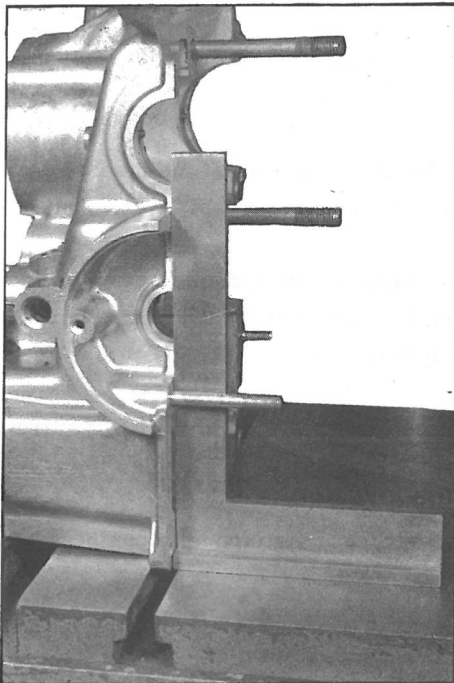
♦ REMPLACEMENT D'UNE CARTOUCHE FILTRANTE EXTERIEURE (Véhicules sortis depuis Novembre 1970)

14. Déposer la cartouche filtrante (5) à l'aide de la clé spéciale 1683-T.

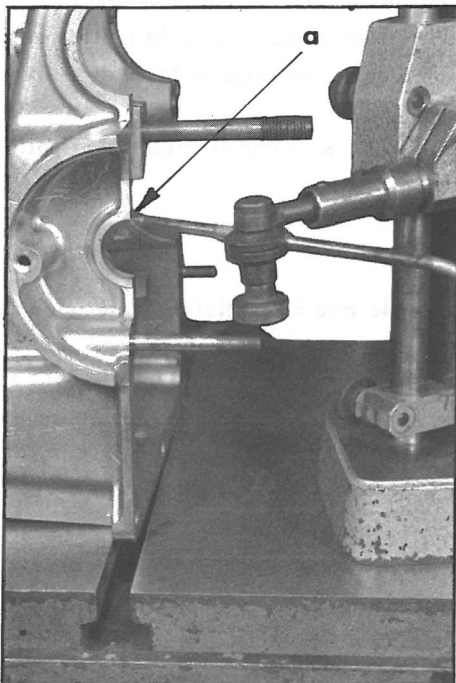
♦♦ 15. Monter la cartouche filtrante (5).

16. Vérifier, et établir s'il y a lieu, le niveau d'huile du moteur.

ADAPTATION D'UN TAMIS D'HUILE A CARTOUCHE FILTRANTE INCORPOREE

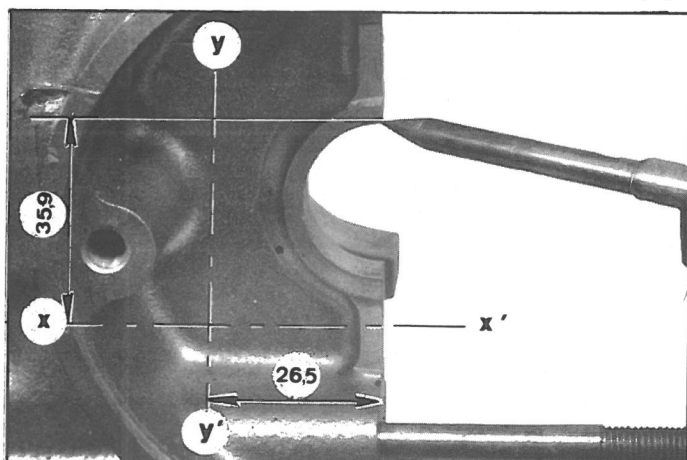


7600



7601

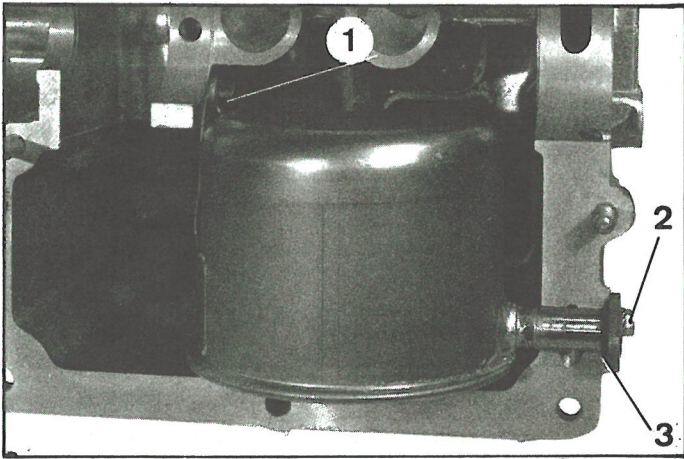
7602



1. Préparer les demi-carter :

- Nettoyer soigneusement les plans de joint.
- Tracer l'emplacement du trou de fixation du tamis (ce tracé doit être fait avec précision) ; il peut-être exécuté de la façon suivante :
 - a) Placer le demi-carter droit sur le plateau (en bon état) d'une perceuse, la nervure inférieure du plan de joint engagée dans l'une des rainures de fixation de l'étau.
 - b) Caler le demi-carter pour que le plan de joint coïncide avec la branche verticale d'une équerre à chapeau placée sur le plateau. Maintenir le demi-carter dans cette position.
 - c) Régler un trusquin pour que la pointe à tracer soit exactement au niveau de l'arête « a ». Régler alors le trusquin à la cote indiquée sur la figure. Tracer l'axe « x x' ». Tracer ensuite l'axe « y y' ». Pointer à l'intersection des axes.
 - d) Assembler les demi-carter : poser la vis inférieure arrière (vis avec partie lisse rectifiée) et la vis supérieure avant. Serrer les écrous de ces vis et ceux des goujons de paliers. Déposer les goujons d'accouplement de la boîte de vitesses.
 - e) Placer le carter sur le plateau de la perceuse, le faire reposer sur les quatre bossages d'accouplement à la boîte de vitesses. Interposer une cale de 2 mm d'épaisseur sous chaque bossage. Percer à $\phi = 5$ mm la cloison extérieure du carter puis en descendant lentement le foret, la cloison support du palier d'arbre à cames.
 - f) Désaccoupler les demi-carter.
 - g) Tarauder à $\phi = 6$ mm; pas = 100 les deux trous percés précédemment. (tarauds enduits de suif).
 - h) Nettoyer les demi-carter et les canalisations de graissage. Souffler à l'air comprimé.

7466



2. Monter le tamis d'huile :

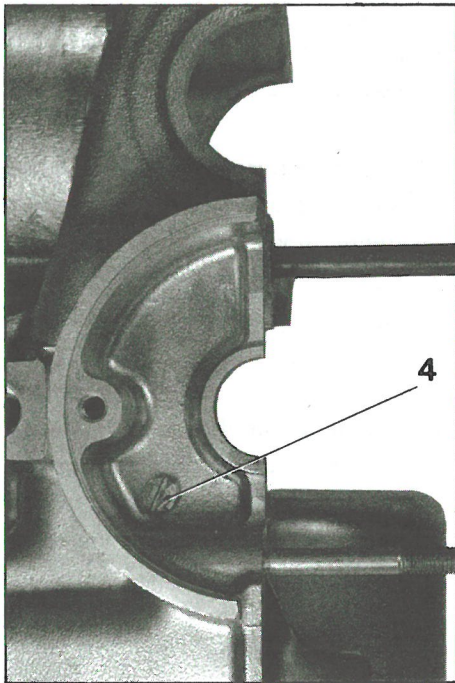
- Placer le demi carter droit sur le support MR. 630-43/4.
- Mettre en place le joint torique (3) en le passant par la bride du tamis.
- Présenter le tamis, dans le demi carter, approcher la vis (2) de fixation de la bride (rondelle grower).
- Enduire les filets de la vis (1) de fixation de la patte du tamis, de Loctite «frein filet faible».

Approcher la vis (rondelle contact).

S'assurer que le tube support de bride est plaqué dans l'alésage du demi-carter et qu'il y a un léger jeu entre le fond du tamis et la nervure centrale du fond du carter, sinon faire pivoter légèrement le tamis dans la limite permise par le jeu entre les trous et les vis de fixation.

Serrer la vis (1) de fixation de la patte à 10^{+1}_0 mAN (1 m.kg).

7467



3. Obturer le trou de la cloison extérieure de carter :

Utiliser une vis (4) TR de 6×10 (N° 212-S) dont la longueur sous tête aura été ramenée à 4 mm.

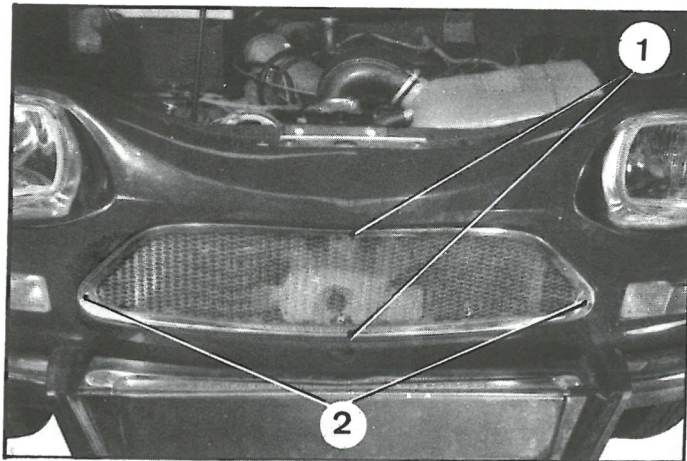
Enduire les filets de Loctite «frein filet fort».

4. Monter le moteur.

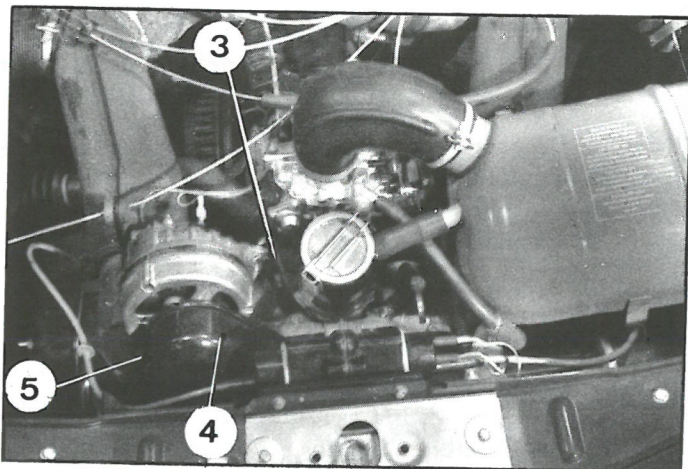
(Voir Opération AM3. 100-3).

REPLACEMENT D'UN VENTILATEUR

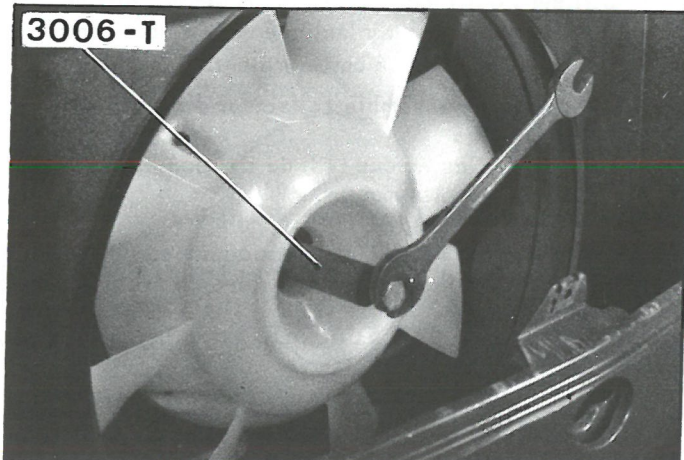
5112



5129



5142



DEPOSE.

1. Déposer la grille de calandre :

Déposer les quatre vis de fixation (1) et (2) et dégager la grille.

2. Déposer le demi-boîtier (4) du ventilateur.

3. Détendre la courroie de l'alternateur.

Desserrer :

- la vis de fixation (5) sur tubulures
- la vis de fixation (3) sur tendeur:

4. Déposer le ventilateur.

Déposer la vis de fixation sur vilebrequin
Immobiliser le volant-moteur à l'aide d'un tournevis,
et donner un coup de manivelle, comme pour mettre le moteur en marche.

Si le ventilateur ne se décolle pas, poser et serrer la vis de fixation. La desserrer de deux tours environ.

Placer l'extracteur 3006-T et extraire le ventilateur

REMARQUE : Ne jamais décoller le ventilateur par choc sur la dent de loup, ce qui risquerait de fausser l'extrémité du vilebrequin.

5. Désaccoupler le ventilateur de la poulie.

POSE.

6. Accoupler le ventilateur à la poulie, serrer les vis à 10 mAN (1 m.kg)

7. Tourner le moteur à l'aide du volant pour amener les pistons au point mort haut.

Dégraissier les cônes du vilebrequin et du ventilateur.
Monter le ventilateur, en plaçant la courroie sur la poulie.

Orienter le ventilateur pour qu'à la mise en place de la manivelle celle-ci soit horizontale.

Serrer la vis de fixation à 50 mAN (5 m.kg) (rondelle grower).

8. Vérifier que la courroie d'entraînement de l'alternateur est en place, et la tendre.

Serrer la vis (3) de fixation sur tendeur et la vis (5) de fixation sur tubulures.

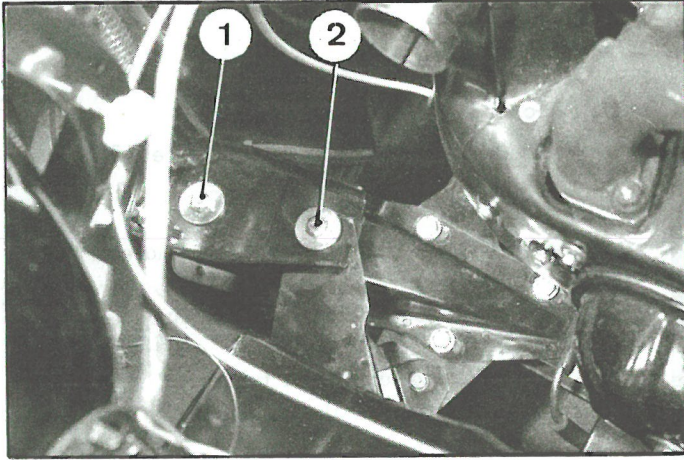
9. Poser le demi-boîtier de ventilateur (4). Serrer les écrous de fixation (rondelle contact). Intercaler les fils de masse sur la fixation supérieure.

10. Poser la grille de calandre.

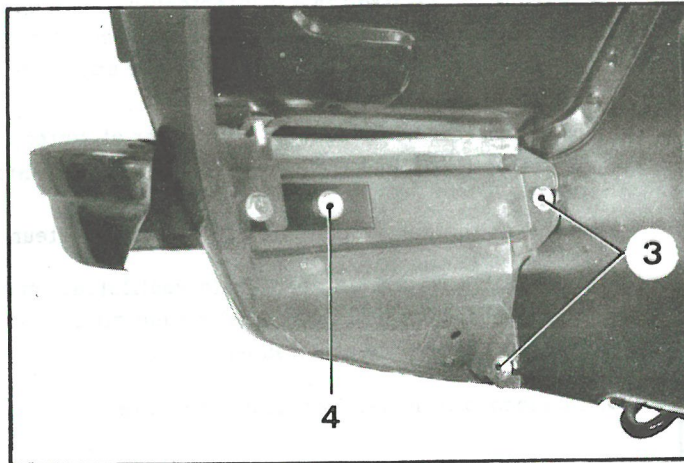
Serrer modérément les vis de fixation (1) (rondelle cuvette) et (2).

REPLACEMENT D'UN COLLECTEUR D'AIR

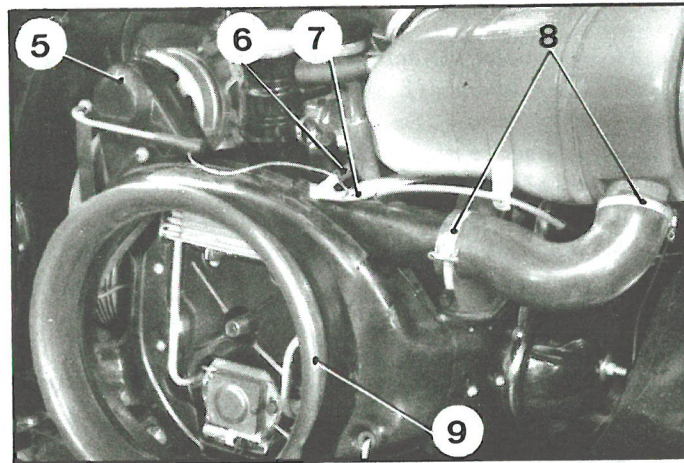
5140



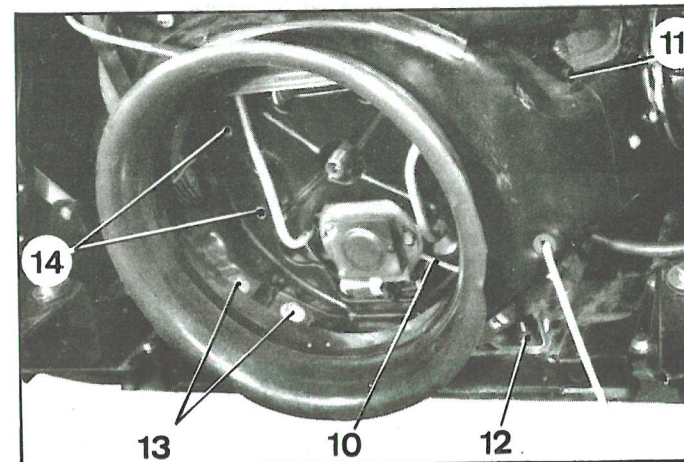
5118



5154



5155



DEPOSE.

11. Désaccoupler le câble, de la borne négative de la batterie.

Déposer la roue de secours.

12. Déposer la tôle d'habillage avant .

- a) Déconnecter le faisceau électrique, des phares, des feux indicateur de direction, des lanternes, de l'avertisseur, et de la bobine. Le dégager de ses pattes d'attache.
- b) Désaccoupler les flexibles de phares, de la commande sur tablette d'auvent.
- c) Désaccoupler le flexible de déverrouillage de capot : déposer le levier de renvoi et le désaccoupler de la tige de commande.
- d) Déposer les vis de fixation de la tôle d'habillage sur les ailes.
- e) Déposer les vis (1) et desserrer les vis (2) de fixation des supports de pare-chocs sur les longerons avant.
- f) Déposer les vis (4) et desserrer les vis (3) de fixation de la tôle d'habillage sur les passages de roue.
- g) Dégager la tôle d'habillage.

13. Déposer le ressort (6) de rappel de l'accélérateur et son tendeur. (Repérer sa position).

14. Déposer l'écrou (7) et dégager la patte de fixation du silencieux d'admission.

Desserrer les colliers (8) et dégager le tube d'aspiration.

15. Déposer le demi-boîtier de ventilation (5). Détendre la courroie d'entraînement de l'alternateur.

16. Déposer le ventilateur et dégager la courroie.

17. Déconnecter le fil (10) de l'allumeur. Le dégager de sa patte de fixation, et du collecteur d'air.

18. Déposer les deux vis (12) de fixation des blocs élastiques avant sur la plateforme.

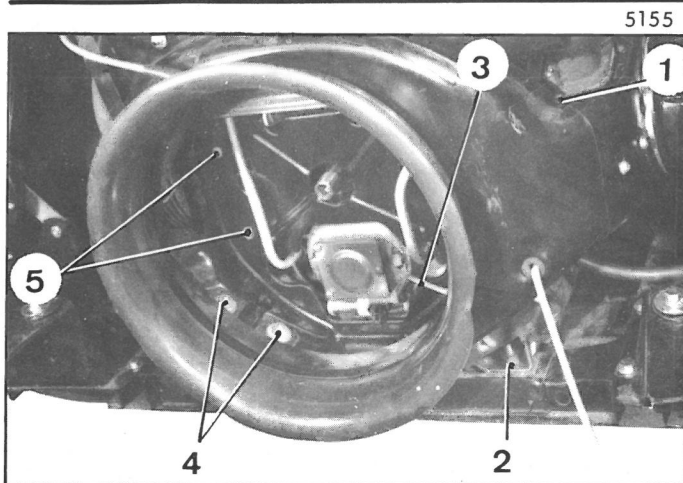
19. Soulever l'ensemble moteur-boîte de vitesses. Utiliser l'outil MR. 630.41/20. A défaut, utiliser un cric, en intercalant une cale de bois entre la tête du cric et le carter-moteur.

20. Déposer l'ensemble collecteur d'air, et blocs élastiques .

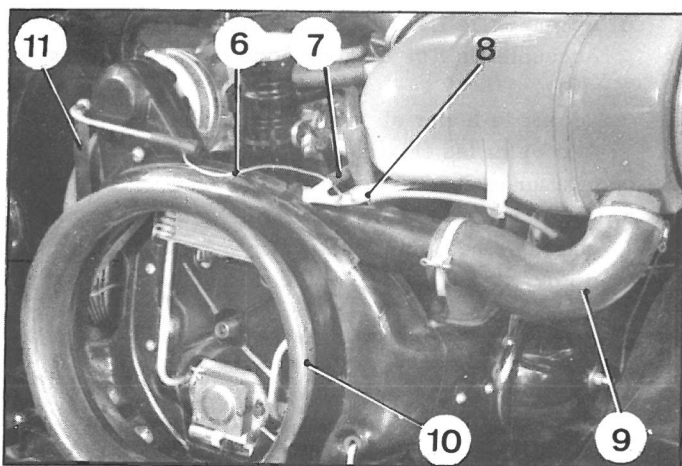
- Desserrer les écrous (13) de fixation du collecteur sur les supports-moteur
- Déposer les vis (14)
- Déposer les vis (11) de fixation supérieure et inférieure du collecteur sur les tôles de refroidissement des culasses.
- Desserrer les vis de fixation des tôles de refroidissement des culasses.
- Dégager l'ensemble collecteur d'air et blocs élastiques.

21. Déposer :

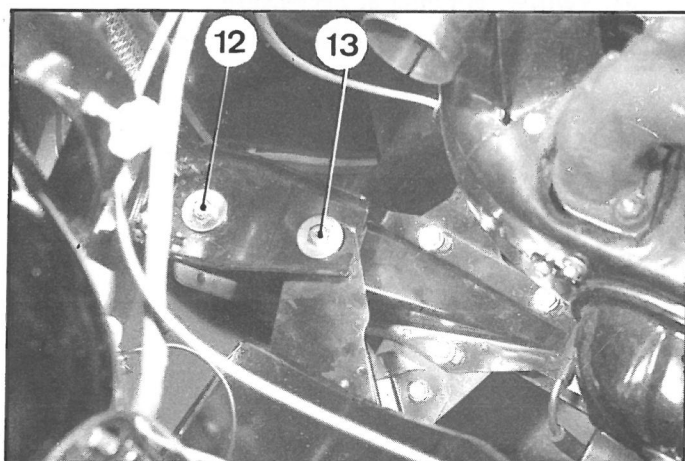
- les blocs élastiques
- le joint anti-recyclage (9)



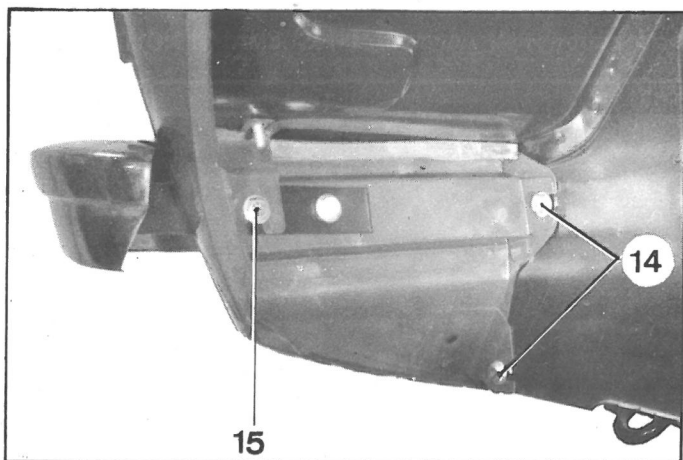
5154



5140



5118



POSE.

22. Présenter les blocs élastiques sur le collecteur
Visser les écrous de quelques filets (rondelles plate et éventail)

Mettre en place le joint anti-recyclage. Serrer le collier.

23. Poser l'ensemble collecteur d'air et blocs élastiques .

Engager :

- le collecteur dans les tôles de refroidissement des culasses
- les goujons de fixation des blocs élastiques, dans les encoches des supports-moteur.

Serrer :

- les quatre vis (5) (rondelles contact)
- les quatre vis (1) (rondelles contact) de fixation sur les tôles inférieures et supérieures de refroidissement des culasses (Interposer la patte (II) sous la vis supérieure droite).
- toutes les vis de fixation des tôles de refroidissement des culasses.

24. Laisser descendre l'ensemble moteur-boîte de vitesses et déposer l'outil MR. 630-41/20.

25. Placer et serrer les deux vis (2) de fixation des blocs élastiques sur plateforme. Rabattre les arêtoirs.

Serrer définitivement les écrous (4)

26. Mettre en place le fil (3). Le connecter à l'allumeur et le fixer dans la patte de maintien sur collecteur d'air.

27. Poser le ventilateur et la courroie de l'alternateur.

Tendre la courroie. Serrer les vis de fixation de l'alternateur.

28. Poser le demi-boîtier de ventilation. Serrer les écrous de fixation (rondelle contact). Interposer les fils de masse (6) sous l'écrou supérieur.

29. Mettre en place la patte (8) de fixation du silencieux d'admission. Serrer l'écrou de fixation (rondelle contact).

Poser le ressort (7) de rappel de l'accélérateur et son tendeur (A la position repérée au démontage).

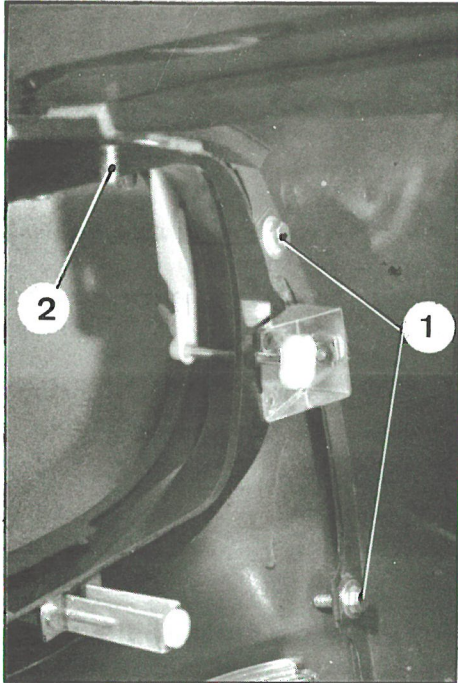
30. Mettre en place le tube (9) d'aspiration. Serrer les colliers de fixation.

31. Poser la tôle d'habillage avant .

a) Serrer les vis (12) et (13) de fixation des supports de pare-chocs sur les longerons.

b) Serrer les vis (14) et (15) de fixation de la tôle d'habillage sur les passages de roue.

5141



c) Poser et serrer les vis (1) et (2) de fixation de la tôle d'habillage sur les ailes.

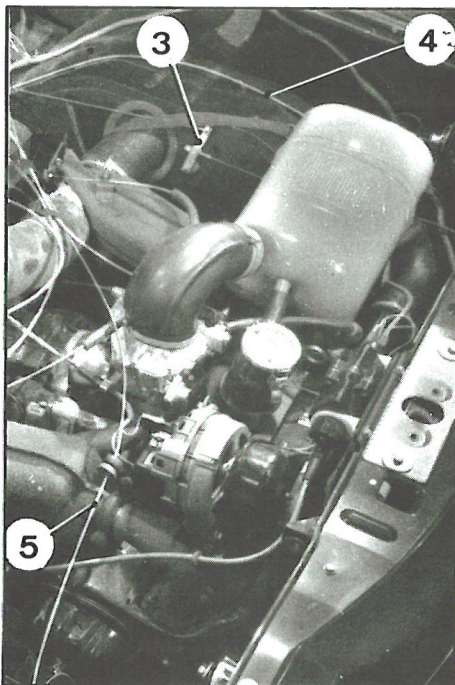
d) Accoupler le flexible de déverrouillage du capot. Accoupler la tige de commande au levier de renvoi (3).

Poser le levier et verrouiller l'axe.

e) Accoupler les flexibles de phares (4) et (5) à la commande sur la tablette d'auvent.

f) Connecter les fils du faisceau élastique aux phares, aux lanternes, aux feux indicateurs de direction, à l'avertisseur, à la bobine. Fixer les pattes d'attache.

5130



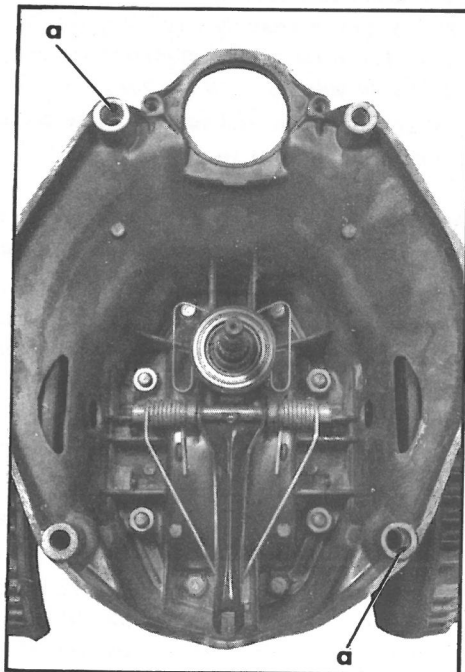
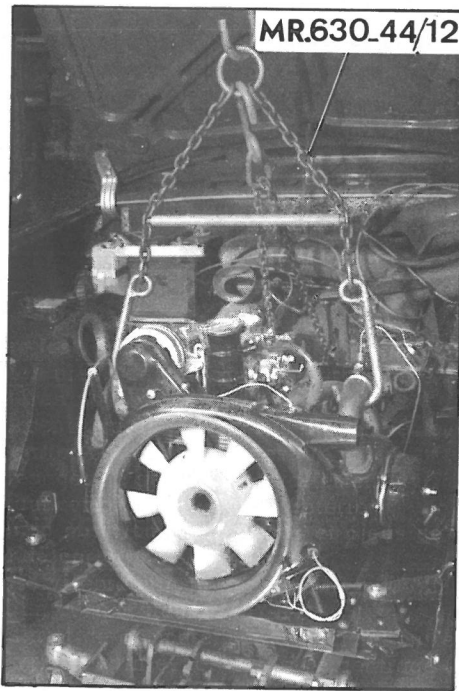
32. Connecter le câble à la borne négative de la batterie.

33. Vérifier, et régler si nécessaire :

- la commande de hauteur des phares
- la commande de déverrouillage du capot.

34. Poser la roue de secours.

5199



3921

CONTROLES.

6. Contrôler les logements des pieds de centrage :

- Déposer les pieds de centrage du carter-moteur.
 - Contrôler très soigneusement les logements (a) des pieds de centrage dans le carter-moteur, et surtout dans le carter-boîte de vitesses.
- Si les alésages ne sont pas parfaitement cylindriques il faut remplacer le carter détérioré.

7. Contrôler la position des goujons et pieds de centrage sur le carter-moteur:

- Fixer sur le vilebrequin le support MR. 630-52/16 équipé d'un comparateur (2437-T).

NOTA : Il s'agit de comparer les distances entre l'axe du vilebrequin et les pieds de centrage (1), ou les goujons (2).

Lorsque la pointe du comparateur entre en contact avec ces pièces qui sont cylindriques, les aiguilles du comparateur tournent d'abord dans un sens, puis changent de sens.

CONTROLE DE L'ALIGNEMENT MOTEUR - BOITE DE VITESSES

DEPOSE.

1. Déposer l'ensemble moteur-boîte de vitesses. (voir l'opération correspondante).

2. Déposer le pot de détente.

- Placer l'ensemble moteur-boîte sur une table d'atelier.
- Déposer la chaîne de levage MR. 630-44/12.

3. Désaccoupler le moteur de la boîte de vitesses.

S'assurer en dégageant la boîte qu'aucun effort ne s'exerce sur l'arbre de commande.

4. Préparer la boîte de vitesses (cas d'un embrayage centrifuge) :

- Déposer le tambour d'embrayage :
 - Engager simultanément deux vitesses (1ère et 4ème).
 - Défreiner et dévisser l'écrou de blocage du roulement (pas à gauche).

ATTENTION : Pendant le desserrage de l'écrou, soutenir la clé pour ne pas appuyer sur l'arbre de commande.

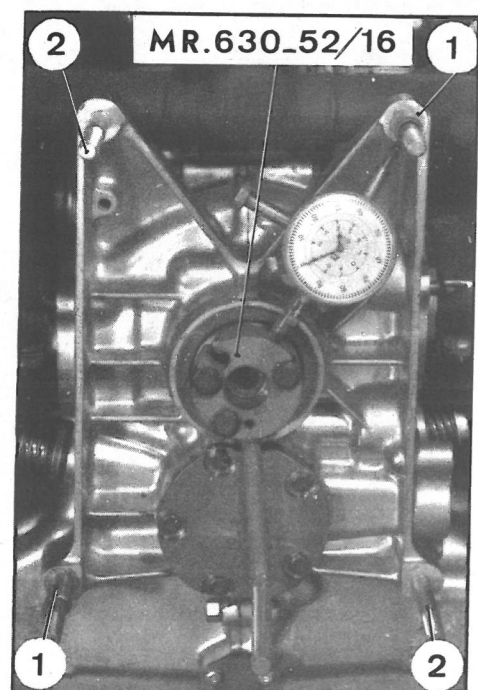
- Dégager l'ensemble tambour d'embrayage-mécanisme.

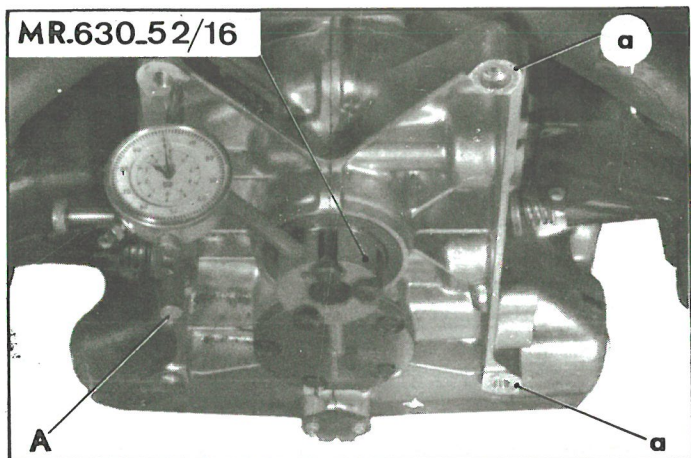
- Mettre les vitesses au point mort.

5. Préparer le moteur :

- Déposer le mécanisme et le disque d'embrayage (embrayage classique seulement)
- Déposer le volant-moteur.
- Déposer les bougies.

4377

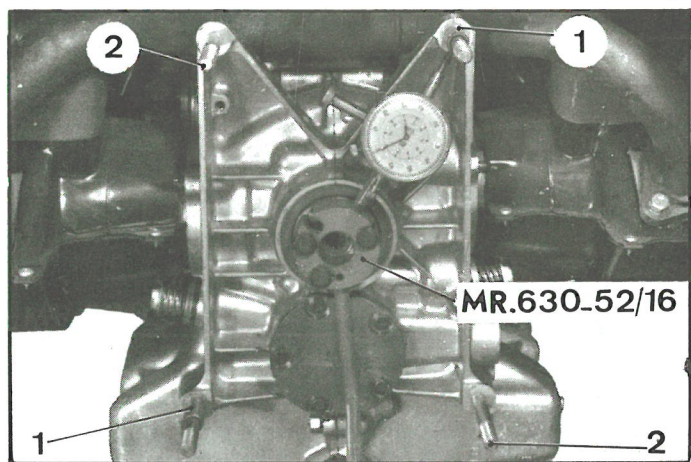




4377

- Il faut faire la lecture au moment précis du changement de sens.
- Poser les pieds de centrage.
 - Faire tourner le vilebrequin et palper successivement les deux pieds de centrage (1). *Les positions de changement de sens de l'aiguille du comparateur doivent être les mêmes à 0,10 mm près.*
 - Faire tourner le vilebrequin et palper successivement les deux goujons (2) de fixation : *Les positions de changement de sens de l'aiguille du comparateur doivent être les mêmes à 0,10 mm près.*
 - Si les positions de changement de sens de l'aiguille du comparateur ne sont pas dans les tolérances, il faut remplacer le carter-moteur.

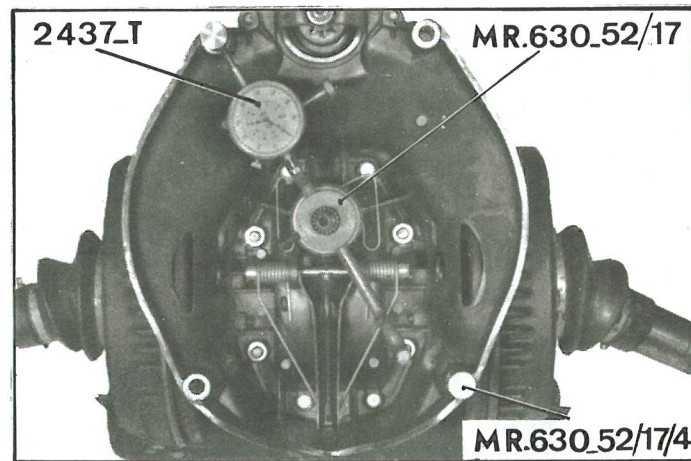
4378



4375

8. Contrôler le plan d'appui du carter-moteur:

- Déposer les pieds de centrage (1), et les goujons (2). (repérer la position des goujons).
- Placer le comparateur sur la tige-support (A) (voir figure).
- Faire tourner le vilebrequin et palper successivement les quatre bossages (a) d'appui du carter-moteur. *La position des aiguilles du comparateur doit être la même à 0,10 mm près, sur les quatre bossages.* Sinon il faut remplacer le carter-moteur
- Déposer le support et le comparateur.



4376

9. Contrôler la position des alésages recevant les pieds de centrage sur le carter d'embrayage:

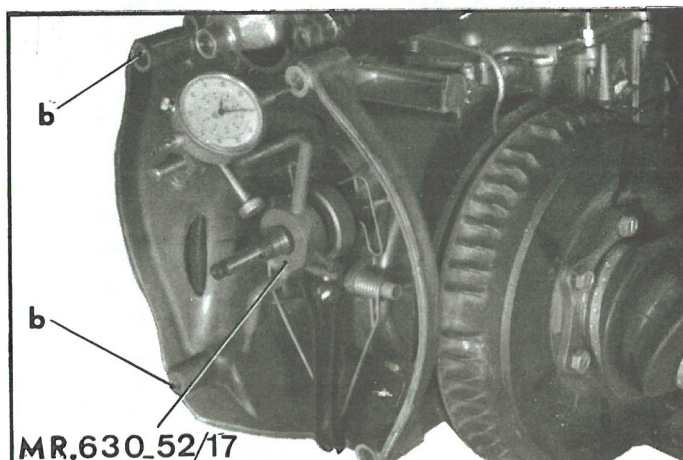
- Placer le support MR. 630-52/17 (équipé du comparateur 2437-T fixé sur la tige en «s»), sur l'arbre de commande, et serrer la vis de maintien.
- Placer les deux cimblots MR. 630-52/17/4 dans les alésages recevant les pieds de centrage : les maintenir à l'aide de deux écrous ($\phi = 10$ mm, pas = 150).
- Passer une vitesse et faire tourner l'arbre de commande à l'aide du différentiel.
- Palper successivement les deux cimblots. *Les positions de changement de sens de l'aiguille du comparateur doivent être les mêmes à 0,10 mm près.*

10. Contrôler le plan d'appui du carter d'embrayage:

- Déposer les cimblots.
- Monter le comparateur sur l'autre tige du support.
- Faire tourner l'arbre de commande et palper successivement les quatre bossages (b) d'appui du carter. *la position des aiguilles du comparateur doit être la même à 0,10 mm près sur les quatre bossages, sinon il faut redresser, ou remplacer le carter.*

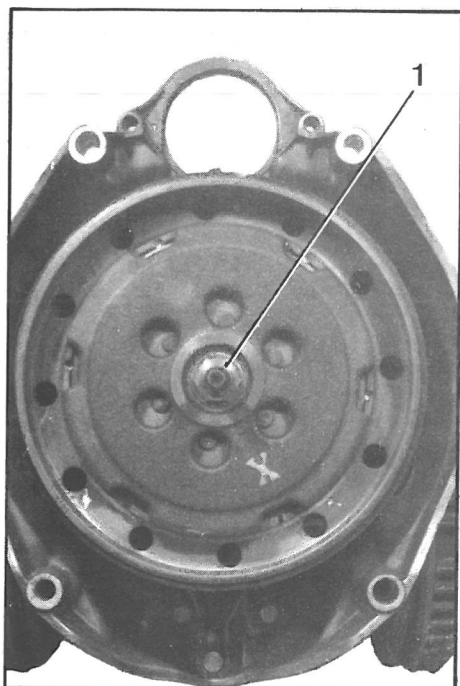
REMARQUE : Il est possible de redresser le carter et de ramener les bossages hors-tolérance à leur position d'origine en les frappant à l'aide d'un maillet. Vérifier à nouveau leur position après redressage.

- Déposer le support et le comparateur.

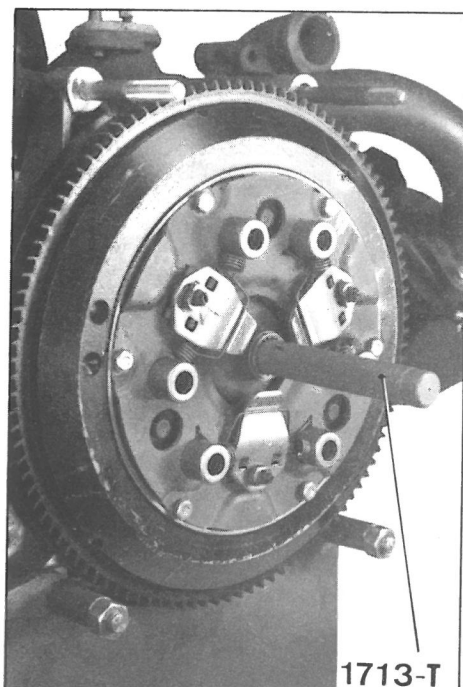


MR.630.52/17

5241



4259



POSE.

11. Habiller la boîte de vitesses:

- Monter le tambour d'embrayage équipé du disque et du mécanisme d'embrayage (*embrayage centrifuge seulement*)

NOTA : Si le carter de boîte a été remplacé, régler la position du tambour d'embrayage (voir l'opération correspondante).

- Mettre deux vitesses en prise.
- Présenter le tambour d'embrayage sur l'arbre de commande (guider l'entretoise de réglage pour permettre l'introduction de l'arbre de commande).
- Visser et serrer l'écrou (1) de fixation du tambour de 30 à 40 mAN (3 à 4 m.kg) (pas à gauche).

IMPORTANT : Pendant le serrage de l'écrou, soutenir la clé pour ne pas appuyer sur l'arbre de commande.

- Rabattre le métal de l'écrou dans le fraisage de l'arbre.

ATTENTION : Pendant cette opération, « tenir coup » sous l'écrou pour la même raison que ci-dessus.

- Mettre les vitesses au point mort.

12. Habiller le moteur:

- Graisser le roulement à aiguilles du vilebrequin (3 g de graisse à la silice « GSI.160 » vendue par la Société SPCA. 61 rue du Dessous des Berges. Paris 13ème)

- Monter le volant-moteur.

NOTA : Changer les vis de fixation à chaque dépose.
Serrer les vis de fixation à 40 mAN (4 m.kg)

- Monter le disque et le mécanisme (*embrayage classique seulement*).

Utiliser le mandrin 1713-T pour centrer le disque.

- Poser :
 - les goujons d'assemblage moteur-boîte.
 - les pieds de centrage
 - les bougies.

13. Accoupler la boîte de vitesses au moteur:

- Placer le moteur sur une table d'atelier.
- Présenter la boîte sur le moteur : engager l'extrémité de l'arbre de commande dans la douille de centrage du vilebrequin (veiller à ne pas détériorer la bague d'étanchéité).
Faire tourner le volant-moteur pour permettre l'introduction dans le disque (*embrayage classique seulement*).
- Serrer les écrous d'accouplement (rondelles grower).

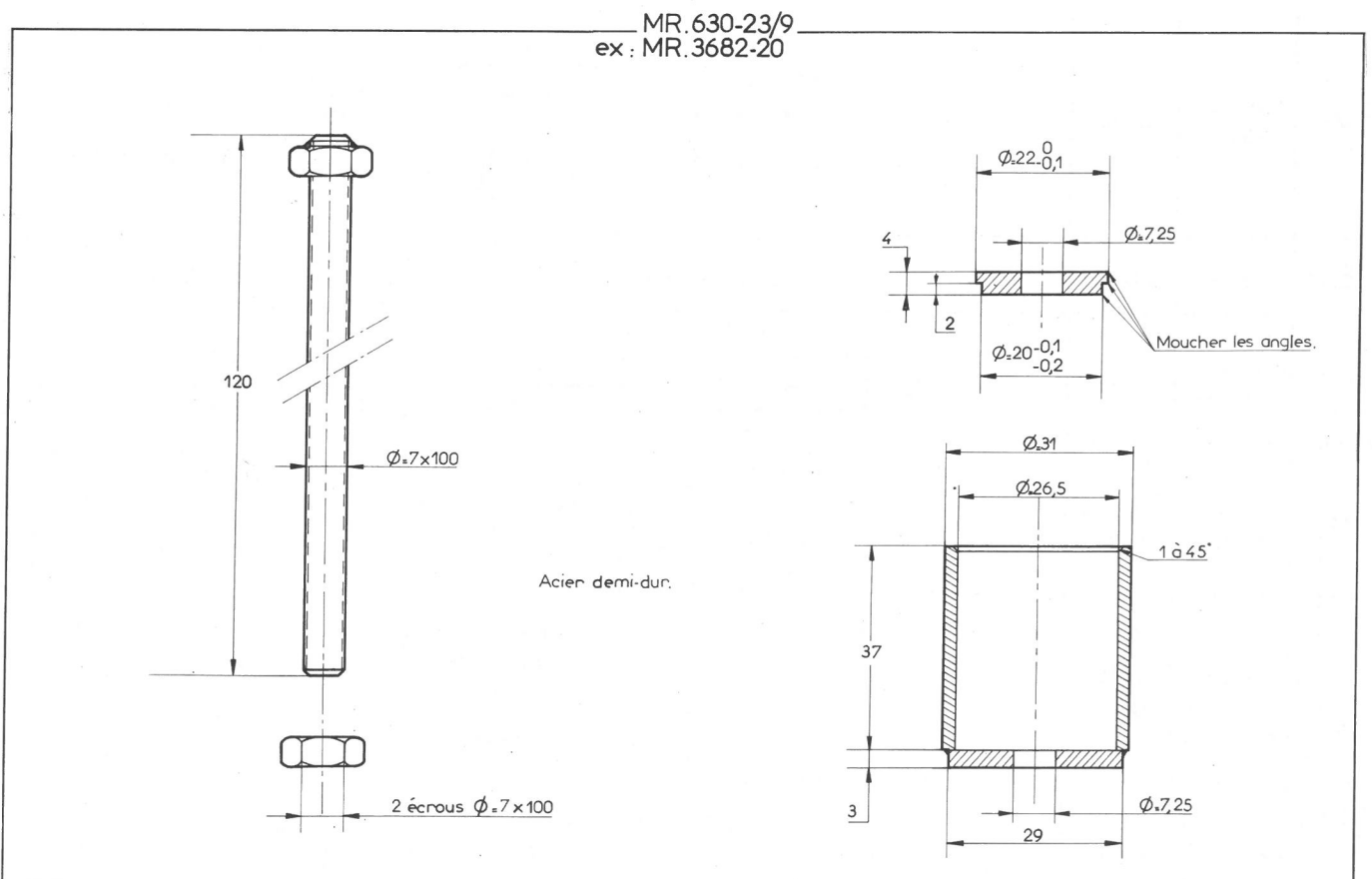
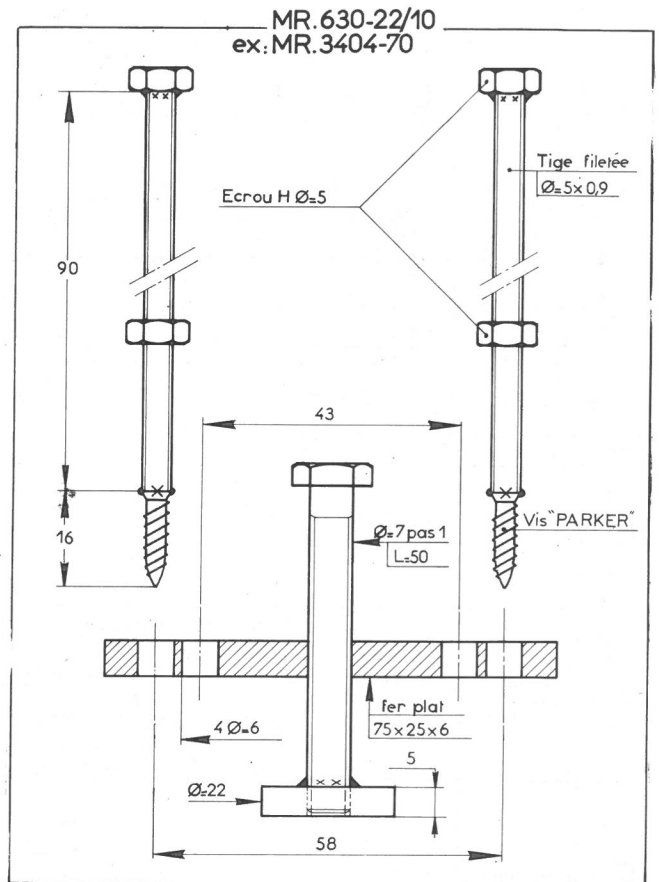
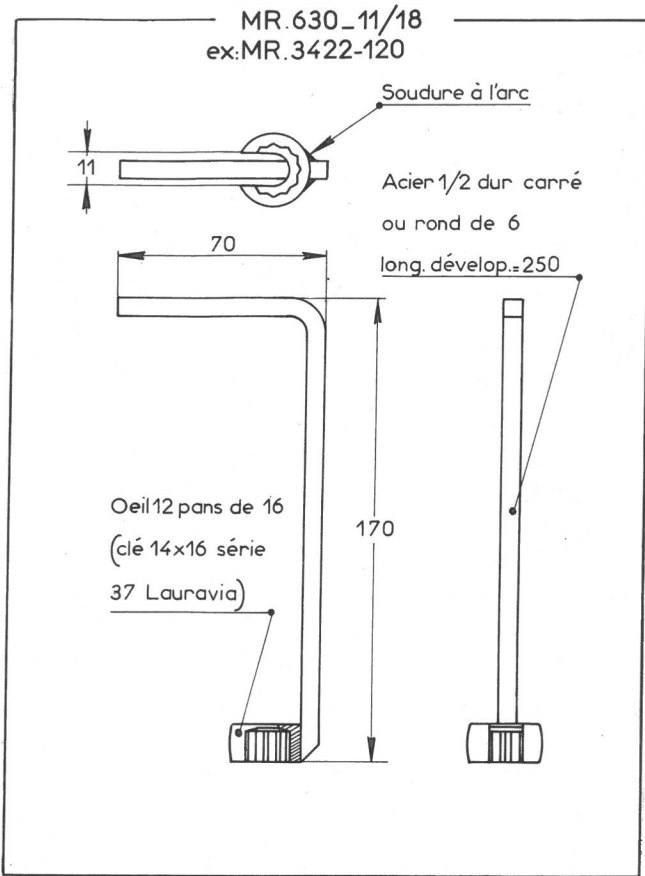
- 14. Monter le pot de détente sur la boîte de vitesses. (ne pas serrer les vis de fixation).

- 15. Poser l'ensemble moteur-boîte de vitesses. (voir l'opération correspondante).

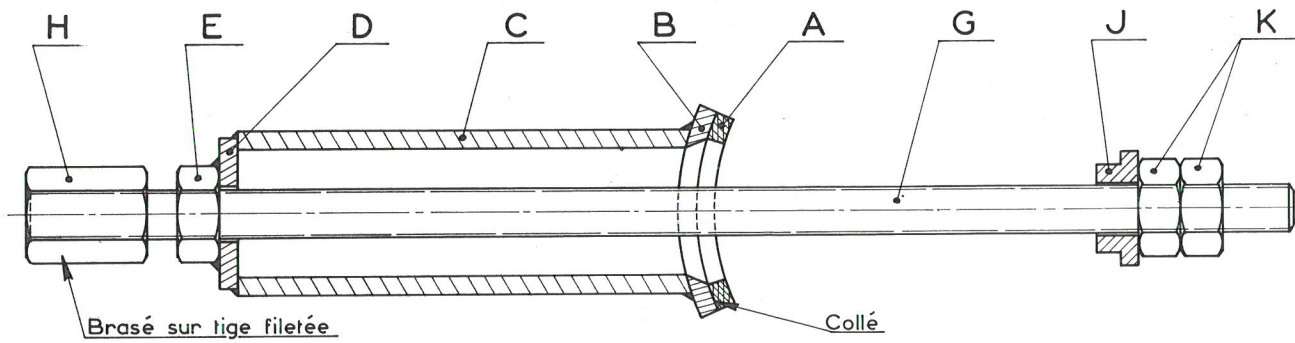
**LISTE DES OUTILS SPECIAUX FIGURANT
AU FASCICULE N° 1 DU MANUEL 559**

DESIGNATION	NUMEROS		REFERENCE de l'outil vendu	
	Nouveau	Ancien		
Support de comparateur pour contrôle carter moteur	MR. 630-52/16	MR. 3365-290	2437-T	
Support de comparateur pour contrôle carter embrayage.....	MR. 630-52/17	MR. 3365-300		
Cimblot pour MR. 630-52/17	MR. 630-52/17-4	MR. 3365-304		
Comparateur				
Appareil de contrôle de la dépression du carter-moteur	MR. 630-56/9 α	MR. 3898 α		
Etrier de soutien moteur-boîte de vitesses	MR. 630-41/20	MR. 3300-310		
Chaîne de levage moteur-boîte de vitesses	MR. 630-44/12			
Clé de bougie				1601-T
Clé à rotule de 12 mm				2431-T
Extracteur pour dépose du ventilateur				3006-T bis
Clé coudée à oeil (12 mm) pour carburateur			3081-T bis	
Support pour moteur à l'établi	MR. 630-43/4	MR. 3053-50	2410-T	
Appareil à dégoujonner				
Extracteur d'axe de piston	MR. 630-23/16	MR. 3682-120		
Extracteur de bague de pied de bielle	MR. 630-23/9	MR. 3682-20		
Mandrin pour montage des douilles à aiguilles	MR.630-31/46	MR. 3436-240		
Mandrin pour montage des bagues auto-lubrifiantes				3052-T bis
Clé pour accouplement moteur-boîte de vitesses (17 mm).....				1791-T
Support de culasse à l'établi				3001-T
Compresseur de ressorts de soupapes				1613-T
Clé pour vis à méplats				1677-T
Meule monoconique (120°)			1660-T	
Meule biconique (150° - 90°)			1627-T	
Meule biconique (150° - 90°)			1631-T	
Meule biconique (60°)			1632-T	
Rode-soupapes à ventouses			1615-T	
.....			-	
.....			-	
Mandrin pour joint de palier arrière moteur			3007-T	
Bague d'entrée de segments ($\phi = 74$ mm)			3002-T ou 3010-T	
Appareil de contrôle de l'avance centrifuge maxi			1692-T bis	
Clé dynamométrique			2471-T	
Dudgeon pour tube-enveloppe			3036-T	
Clé pour écrou raccord de réfrigérateur	MR. 630-11/18			
Raccords pour mesure de pression d'huile :				
Avant le réfrigérateur	MR. 630-56/10 α			
.....				
Mandrin pour rectification du volant-moteur	MR. 630-35/19	MR. 3700-220		
Mandrin pour centrer le disque d'embrayage			1713-T	
Extracteur de la douille à aiguilles du vilebrequin			1671-T	
Extracteur de joints d'étanchéité AV et AR du vilebrequin	MR. 630-22/10	MR. 3404-70		
Coffret héli-coil			2467-T	
Pige de calage du point d'allumage	MR. 630-51/15			
Compresseur de ressorts de soupapes (Remplace 1613-T)			3084-T	

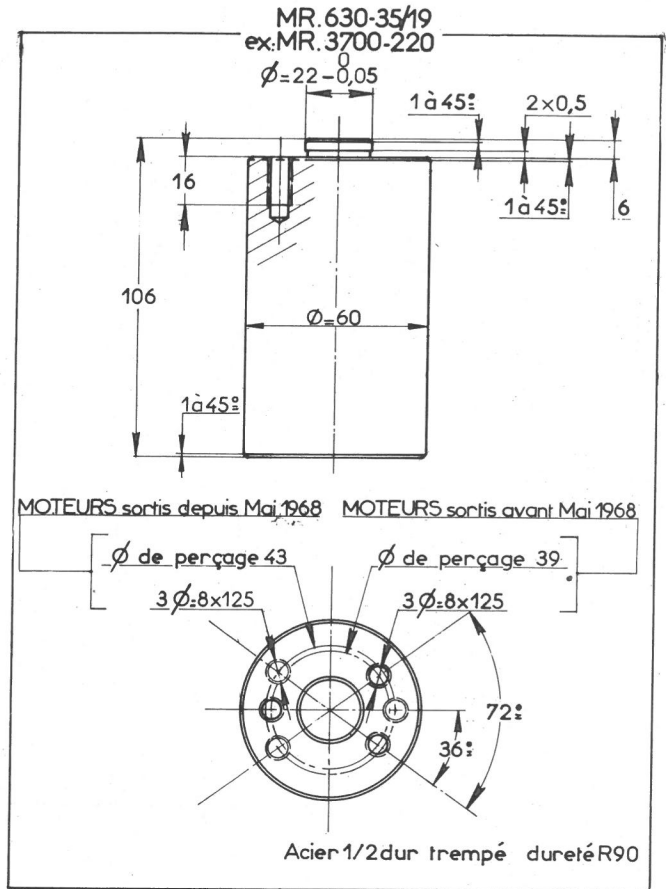
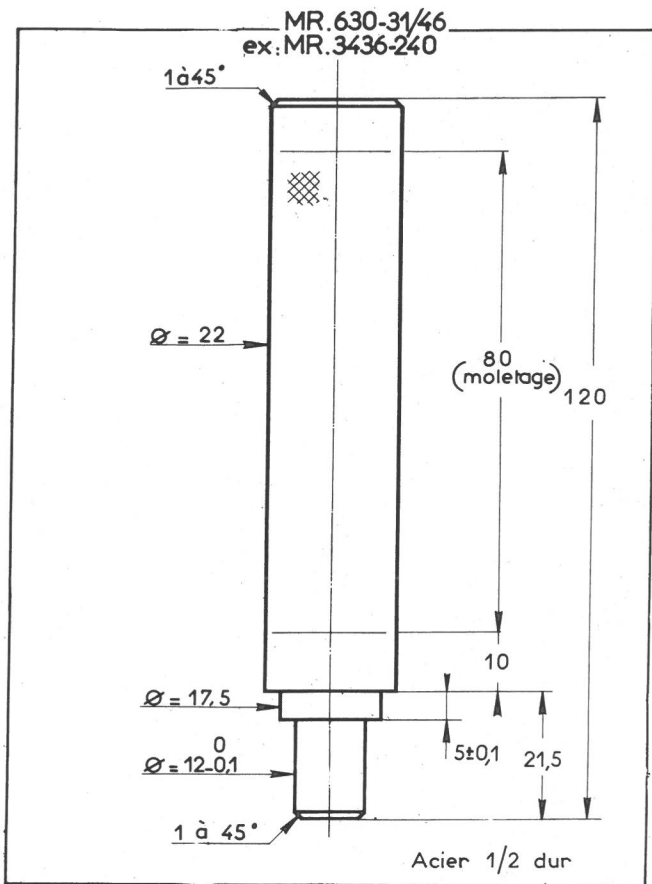
Correctif N° 3 au Manuel 559-1



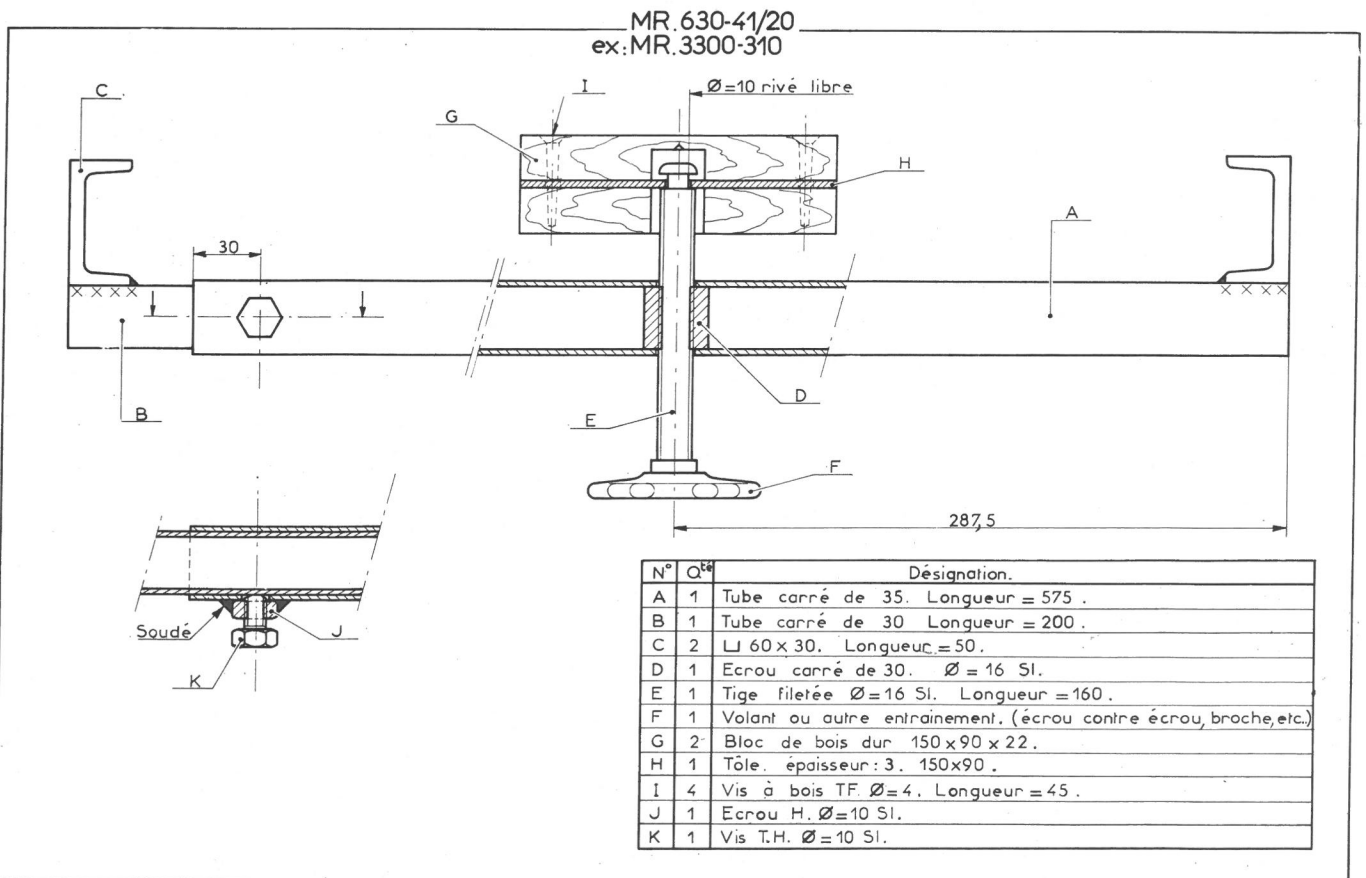
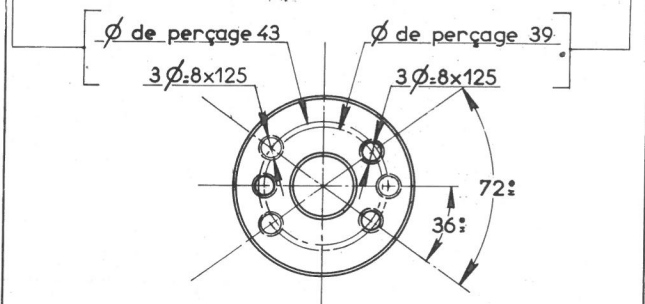
MR. 630_23 / 16
ex: MR. 3682-120



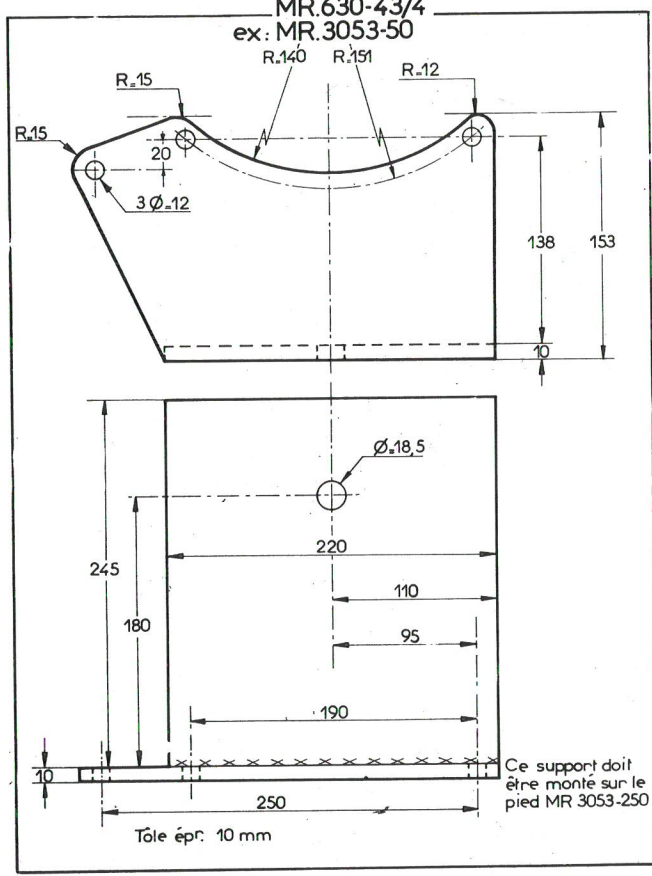
rep	Q ^{te}	Matière	Débit	Croquis
A	1	cuir	$\phi = 34$ ép. = 3	
B	1	acier 1/2 dur	$\phi = 34$ ép. = 3	<p>Avant cambrage</p> <p>Après cambrage</p>
C	1	tube 21x27	L. = 75	
D	1	fer plat 25x3	L. = 30	
E	1	acier	$\phi = 8 \times 125$	Ecrou standard
G	1	tige filetée $\phi = 8 \times 125$	L. = 225	
H	1	acier 1/2 dur	14 s/plats L. = 20	
J	1	acier 1/2 dur	$\phi = 19$ ép. = 7	
K	2	acier	$\phi = 8 \times 125$	Ecrou standard

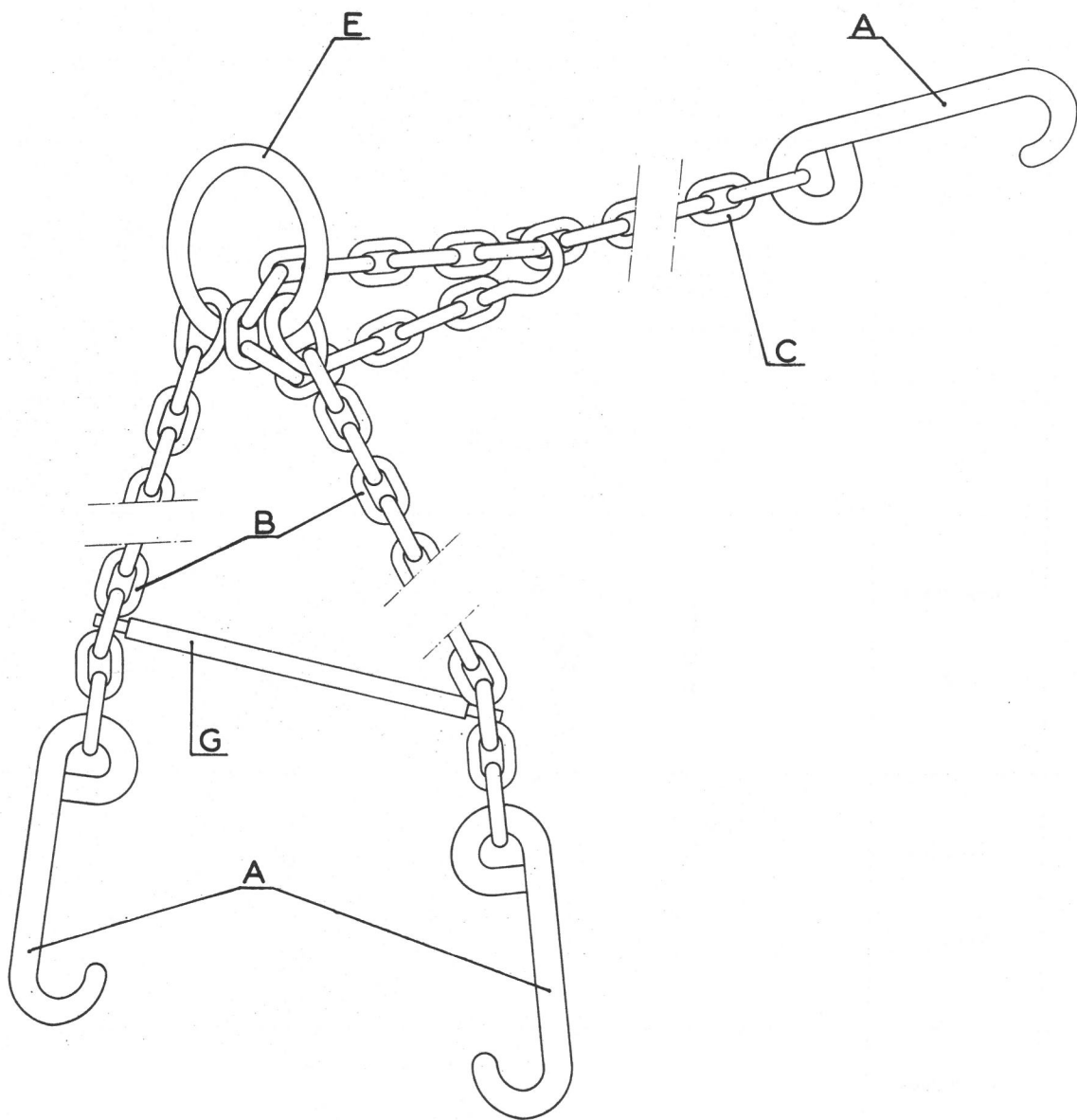


MOTEURS sortis depuis Mai 1968 MOTEURS sortis avant Mai 1968



MR.630-43/4
ex: MR.3053-50

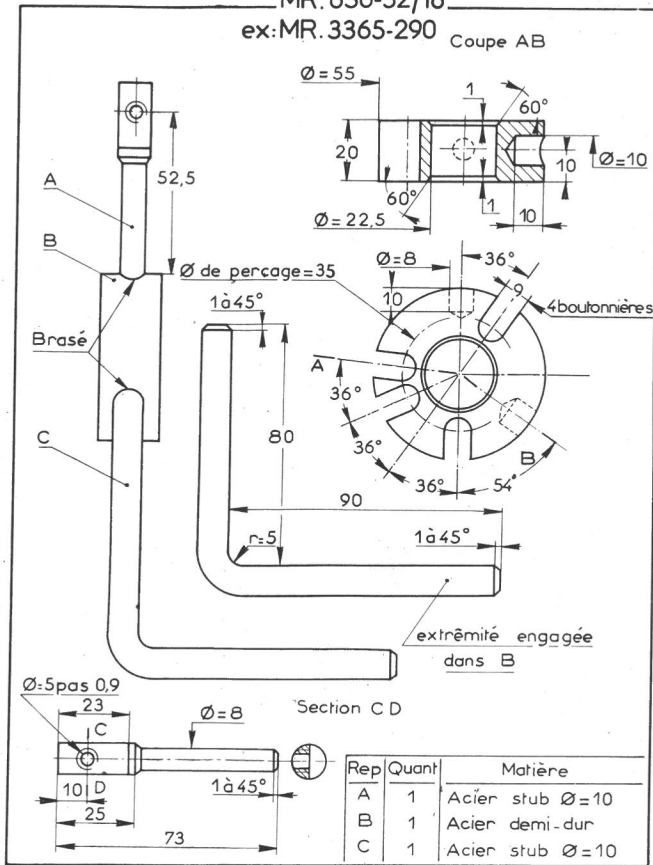




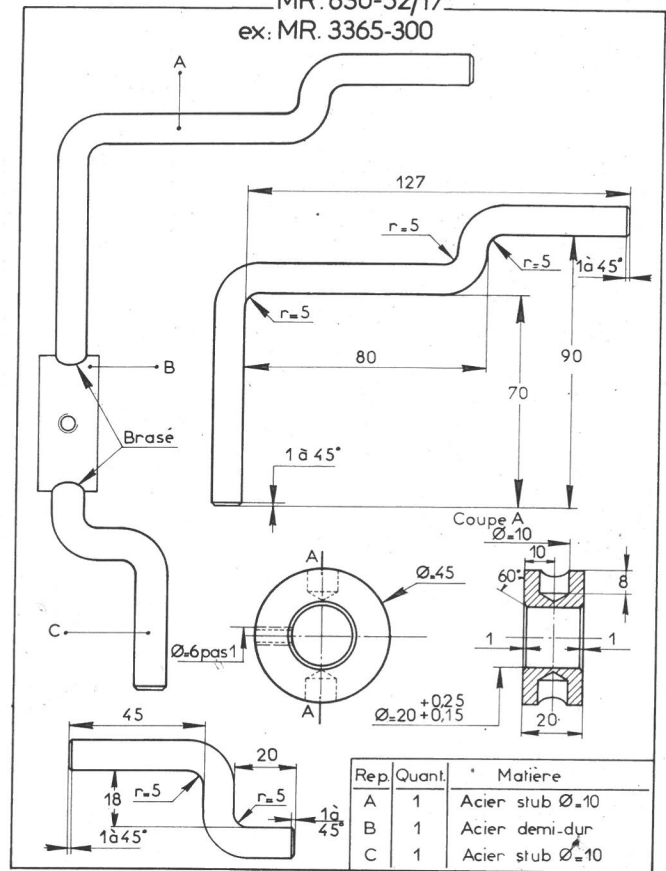
MR 630_44/12

Rep.	Q té	Matière	CROQUIS
A	3	Acier doux $\varnothing=14$ Long. dév.=408	
B	2	Chaîne Maille- fil de $\varnothing=6$	
C	1	Chaîne Maille- fil de $\varnothing=6$	
D	1	Acier doux $\varnothing=6$	
E	1	Acier doux $\varnothing=10$	
F	5	Acier doux $\varnothing=7$	
G	1	a=tube 12x17 b=fer $\varnothing=6$	

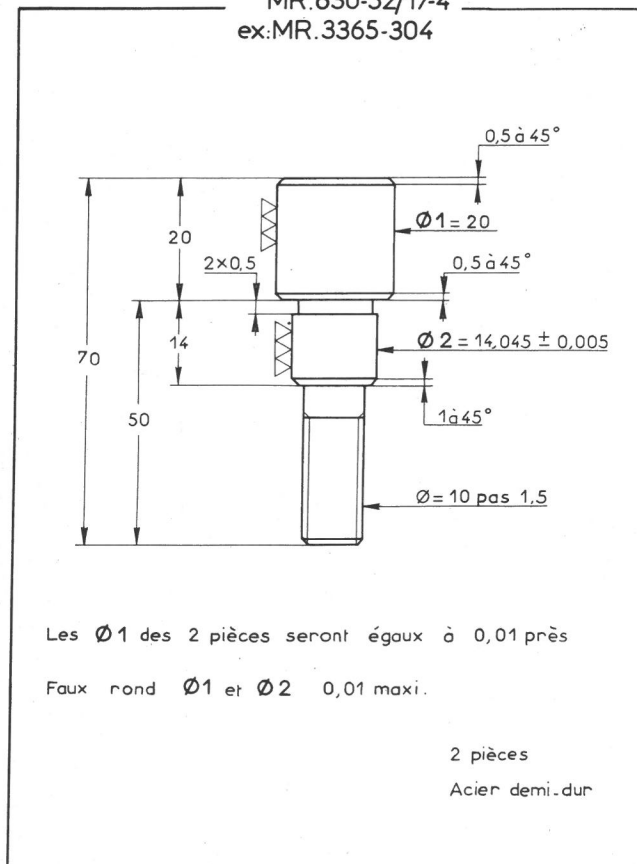
MR. 630-52/16
ex:MR. 3365-290

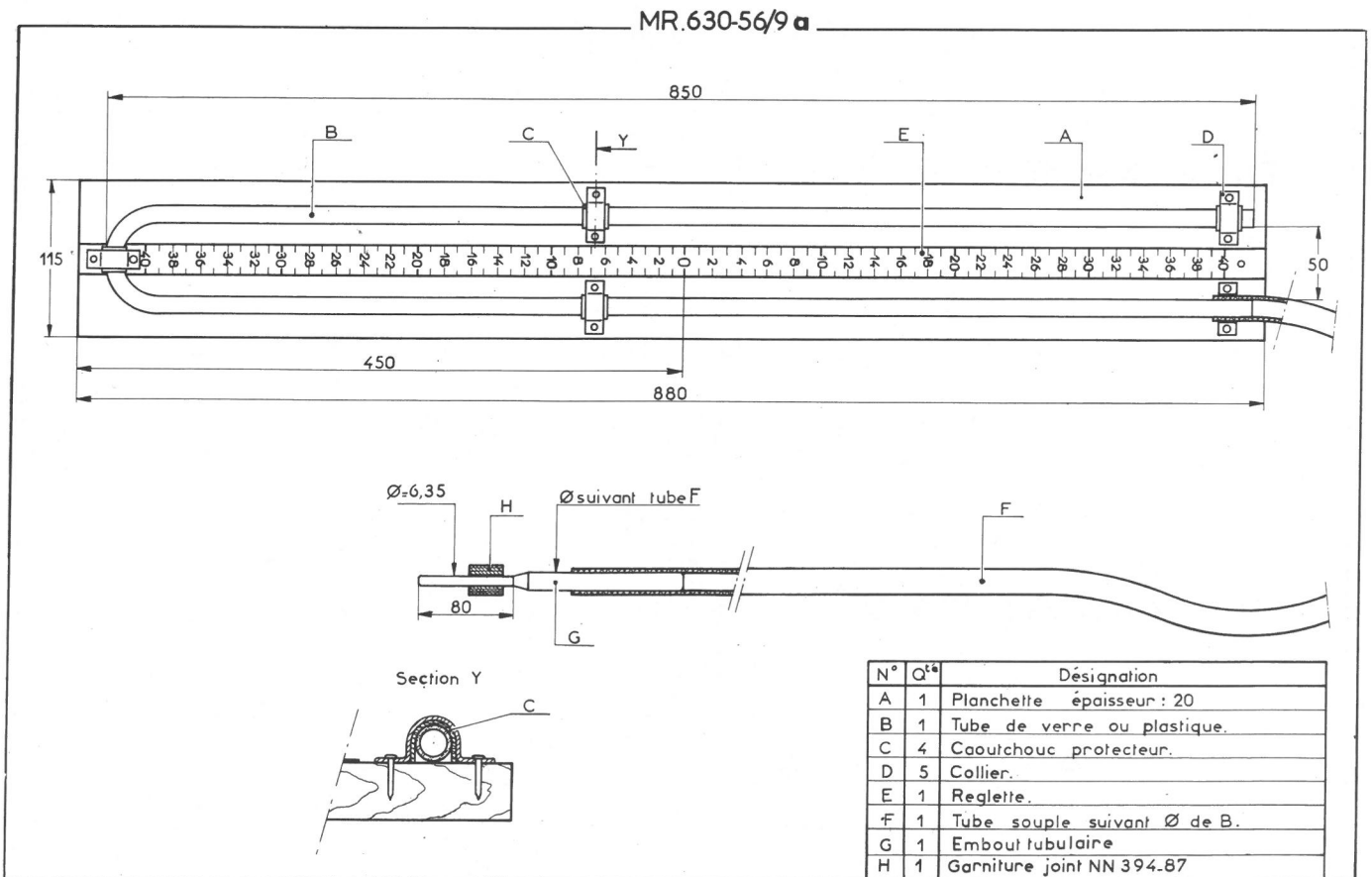
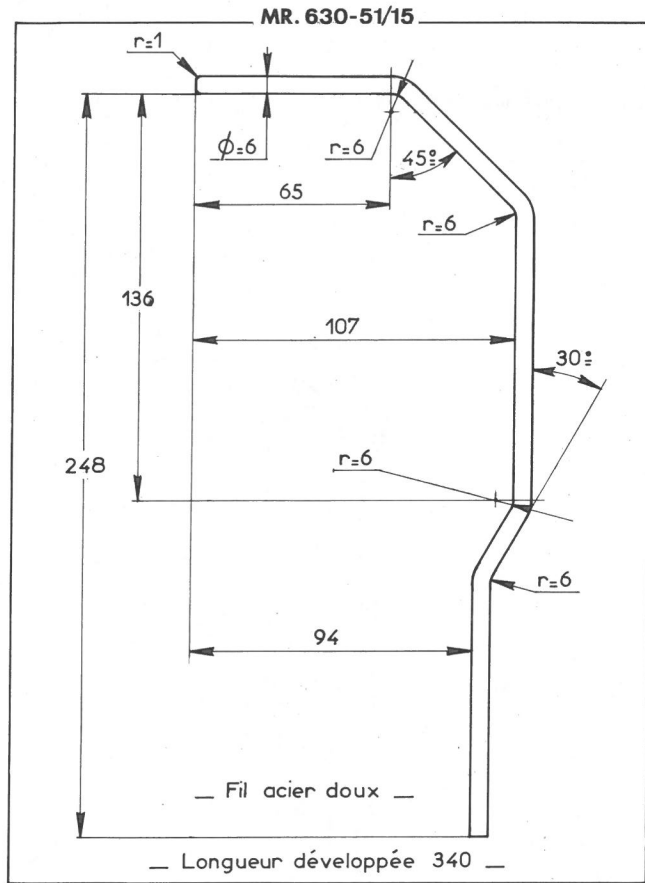


MR. 630-52/17
ex:MR. 3365-300



MR. 630-52/17-4
ex:MR. 3365-304





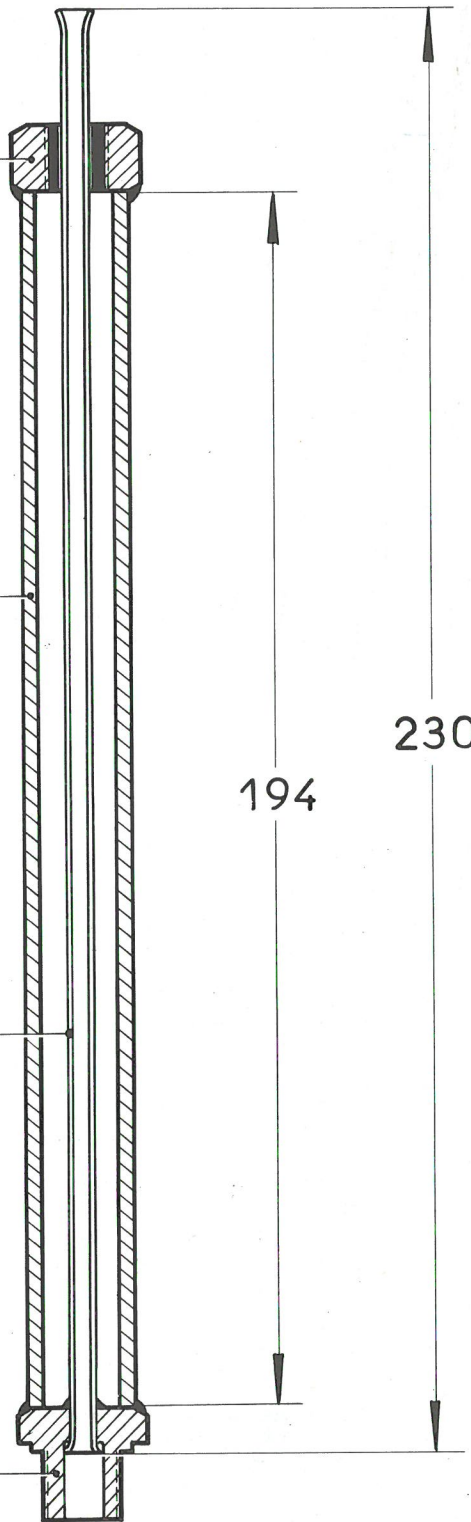
MR 630-56/10 a

Ecrou H 10

Tube 12x17

Tube ARMCO $\varnothing=4,5$

Bouchon AZ 114_91



Annule et remplace MR 630-56/10