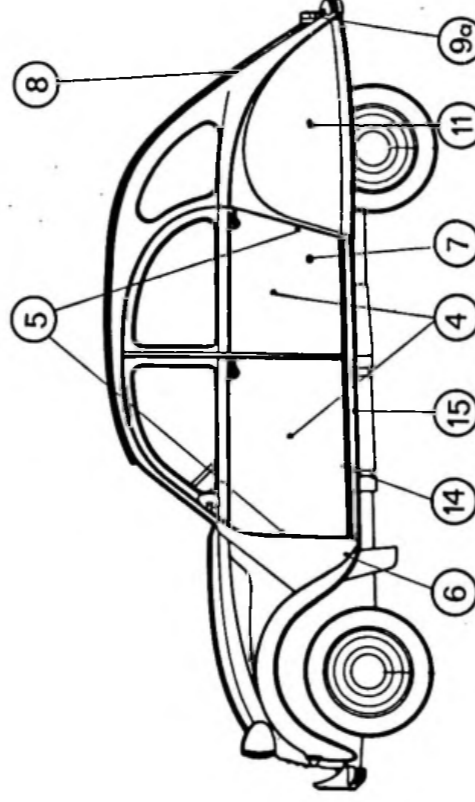
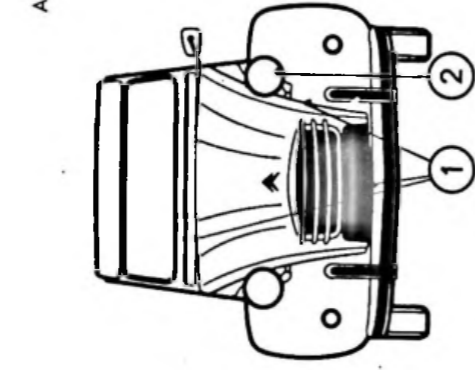
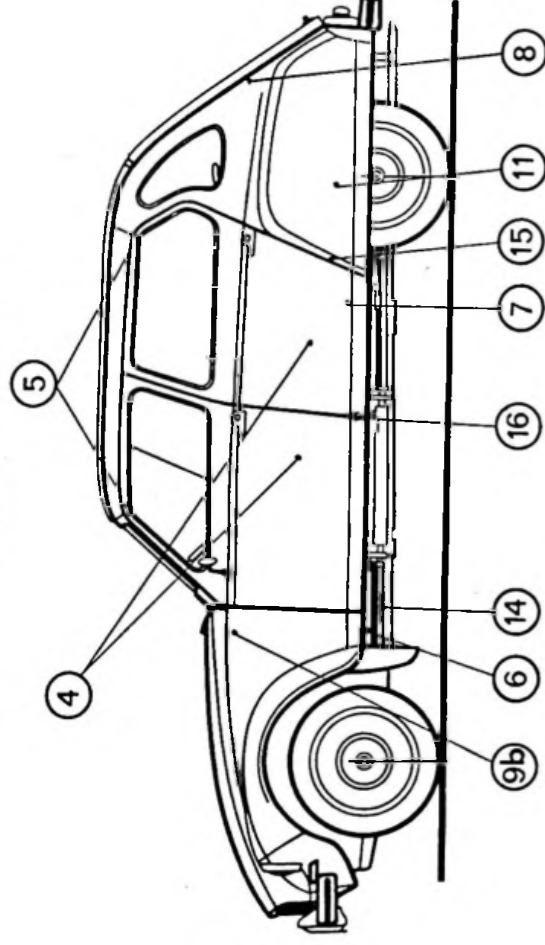
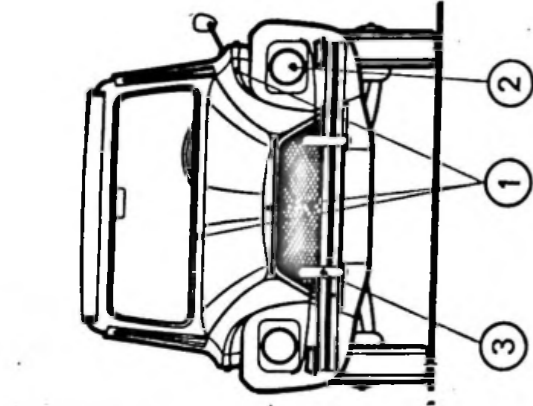


VEHICULES

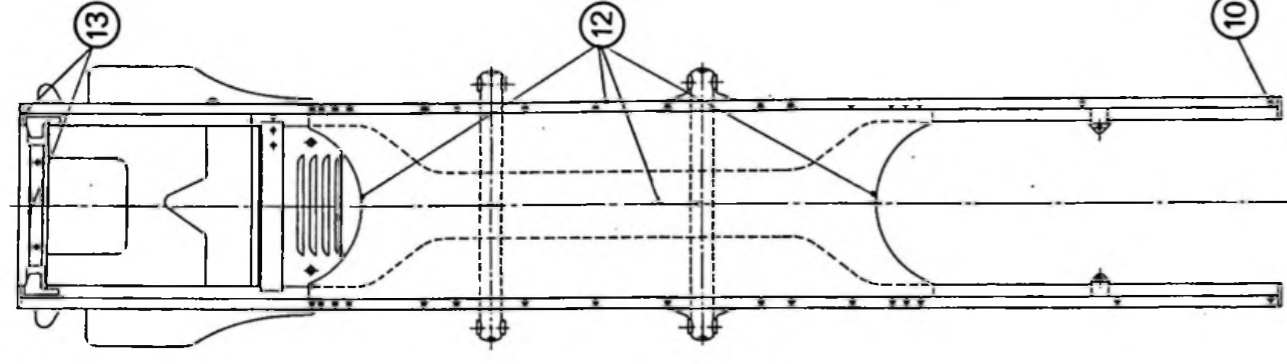
2CV4
2CV6
DYANE

L'OPERATION DE PROTECTION NECESSITE LA DEPOSE DES :

- Sièges ou banquettes avant et arrière
- Tapis de sol
- Garnitures intérieures de portes latérales
- Optiques de phares



A 72-57



A 80-71

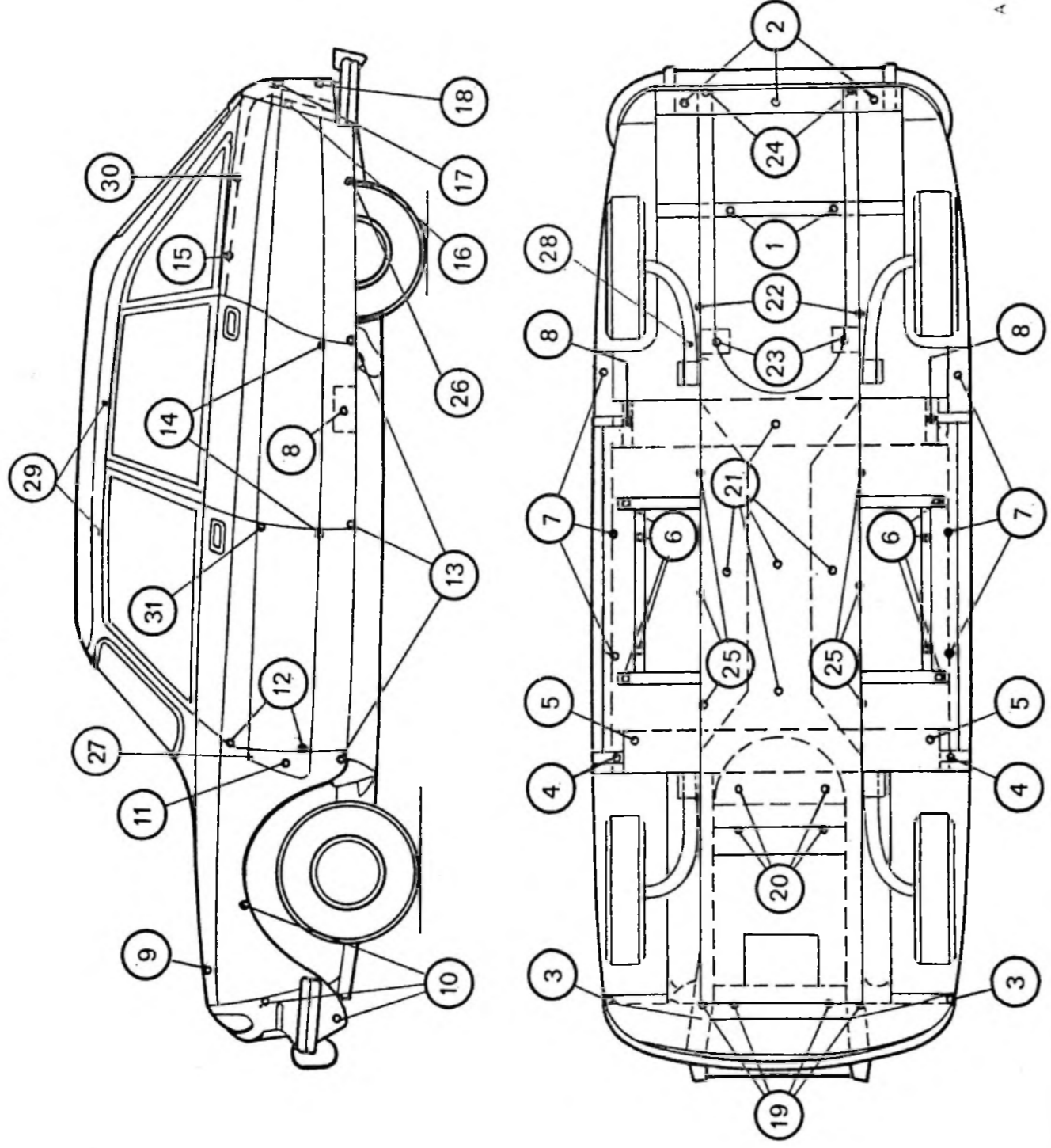


Repère	Points d'application	Repère	Points d'application
	Produit PN 30 (corps creux)		B - VEHICULE LEVÉ
A - VEHICULE AU SOL : Portes ; capot ; coffre ouverts.			Longerons arrière de plate-forme : par les extrémités
1	Capot moteur : sur la charnière, le bord avant et la périphérie	10	Supports de butée : par un trou du support
2	Phares : après dépose de l'optique traitement de l'intérieur du cuvelage tôle.	11	Plate-forme : par les trous du plancher par les trous dans les flancs par les trous sur la face arrière et avant
3	Support d'habillage avant (AY), par les deux trous à la partie supérieure	12	Longeron avant et traverse de plate-forme : par les trous aux extrémités par les trous sur la face avant
4	Portes : après dépose de la garniture, traitement entre la doublure et le panneau, dans les montants.	13	Traverse sous siège avant : par les trous dans le renfort
5	Pieds avant et arrière : AZL : Perçage à 200 mm du bas de caisse, obturer après traitement AY : A l'intérieur, par les boutonnières	14	Brancard du bas de caisse : AZL : Par le trou à la hauteur de la porte avant AY : Par le trou dans le passage de roue arrière
6	Plancher des pédales et passager avant, par le trou à percer de chaque côté	15	Pied milieu : (AY) par le trou sous le pied milieu
7	Planche à talon : sous siège arrière, par les trous de chaque côté.	16	Produit PNB VEHICULE LEVÉ Dessous de caisse, plate - forme, passages de roue.
8	Porte de coffre : par les trous dans la doublure		
9 a	Traverse de plaque de police arrière : (AZL) par les trous dans la doublure		
9 b	Aile avant (AY) : intérieur du caisson formé par l'aile et le tablier		

VEHICULES **AMI 8**

L'OPERATION DE PROTECTION NECESSITE LA DEPOSE DES :

- Roues arrière
- Roue de Secours
- Cric

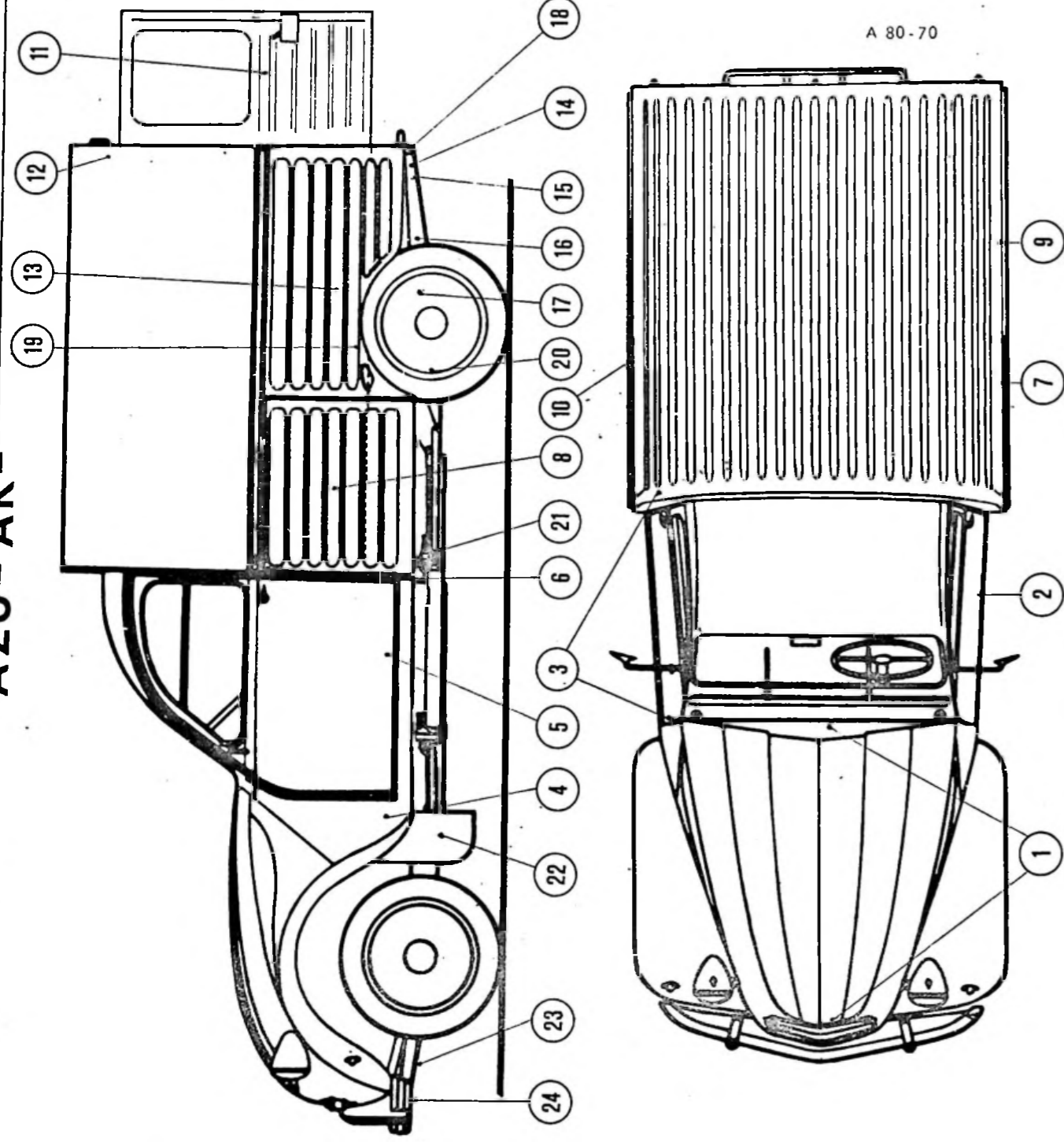


Repère	Points d'application	Repère	Points d'application
	Produit PN 30 (corps creux) Caisse		Plate - forme
A - VEHICULE LEVÉ			C - VEHICULE LEVÉ
1	Trous dans la traverse avant sous coffre	19	a) Extrémités des longerons avant
2	Trous dans la traverse arrière sous coffre	20	b) Trous à chaque extrémité de la traverse avant de la plate-forme
3	Renforts de fixation de pare - chocs avant	21	a) Trous sur face avant de la traverse arrière sous moteur
4	Trou dans le support de cric	22	b) Trous dans la tôle sous moteur
5	Trous dans la doublure de tablier (partie centrale)	23	Trous du plancher inférieur de la plate - forme
6	Trous dans les renforts de plancher sous siège avant	24	Trous à l'avant des longerons arrière
7	Trous dans les brancards de bas de caisse	25	Interstices des longerons arrière (près du réservoir d'essence)
8	Trous sur les faces latérales du corps creux sous siège arrière	26	Trous aux extrémités des longerons arrière
	B - VEHICULE AU SOL	27	Trous dans les flancs de la plate - forme
9	Portes ; capot ; coffre ouverts	28	Traverse amovible arrière
10	Sertissages de la doublure de capot	29	Pied avant (doublure serrure)
11	Interstices entre ailes, passages de roue et tôles d'habillage	30	Butée de bras arrière
12	Interstices entre l'aile et le tablier avant		Brancard de pavillon
13	Interstices entre l'aile, le tablier avant et le passage de roue		Break quatre portes
14	Trous au bas des pieds avant, milieu et arrière		Trou dans le profilé sous custode (après démontage du panneau de garnissage latéral)
15	Trou dans les battants arrière des portes latérales	31	Break deux portes (Service)
16	Trou dans la doublure sous custode		Trou dans le battant avant d'aile arrière
17	Trou dans les gouttières arrière de porte de coffre		Produit PNB
18	Derrière chaque feu arrière (après dépose) Dans la doublure de porte de coffre		Dessous de caisse, plate - forme, réservoir d'essence, passages de roue.

VEHICULES **AZU** **AK**

L'OPERATION DE PROTECTION NECESSITE LA DEPOSE DES :

- Roue de Secours
- Banquette ou Sièges
- Tapis de sol
- Garnitures de portes latérales
- Trappe d'accès au réservoir d'essence



Repère	Points d'application	Repère	Points d'application
	Produit PN 30 (corps creux)		B - VEHICULE LEVÉ
	A : VEHICULE AU SOL		
	Portes et capot ouverts		
1	Capot moteur : Sur la charnière, le bord avant et la périphérie.	14	Traverse inférieure AR de caisse
2	Porte AV : Sur toute la périphérie entre la doublure et le panneau et dans les montants	15	Renfort de traverse inférieure AR de caisse.
3	Pieds AV et milieu : Perçage d'un trou à environ 200 mm du brancard de bas de coisse. Injection vers le bas et vers le haut. Obturer les trous à l'aide de bouchons.	16	Traverse intermédiaire AR de caisse.
4	Plancher de pédales et de passager AV : Perçage d'un trou de chaque côté sous le tapis.	17	Traverse centrale de caisse.
5	Plancher sous siège : Dans les renforts.	18	Traverse AR de plate - forme.
6	Traverse AV de plancher de caisse.	19	Supports de butées.
7	Porte de coffre de roue de secours.	20	Longerons AR de plate - forme.
8	Renforts verticaux de caisse : (derrière la roue de secours).	21	Plancher inférieur de plate - forme.
9	Rambardes extérieures de caisse: Par la face inférieure.	22	Traverse AR sous moteur.
10	Trappe d'accès au réservoir d'essence.	23	Traverse AV de plate - forme.
11	Parte AR : Montants et traverses.	24	Longerons AV de plate - forme.
12	Encadrement de portes AR : Montants		
13	Renforts intérieurs de panneaux latéraux.		
			Produit PNB
			VEHICULE LEVE
			Dessous de caisse, plate - forme, réservoir d'essence, passages de roue, coffre de cric.

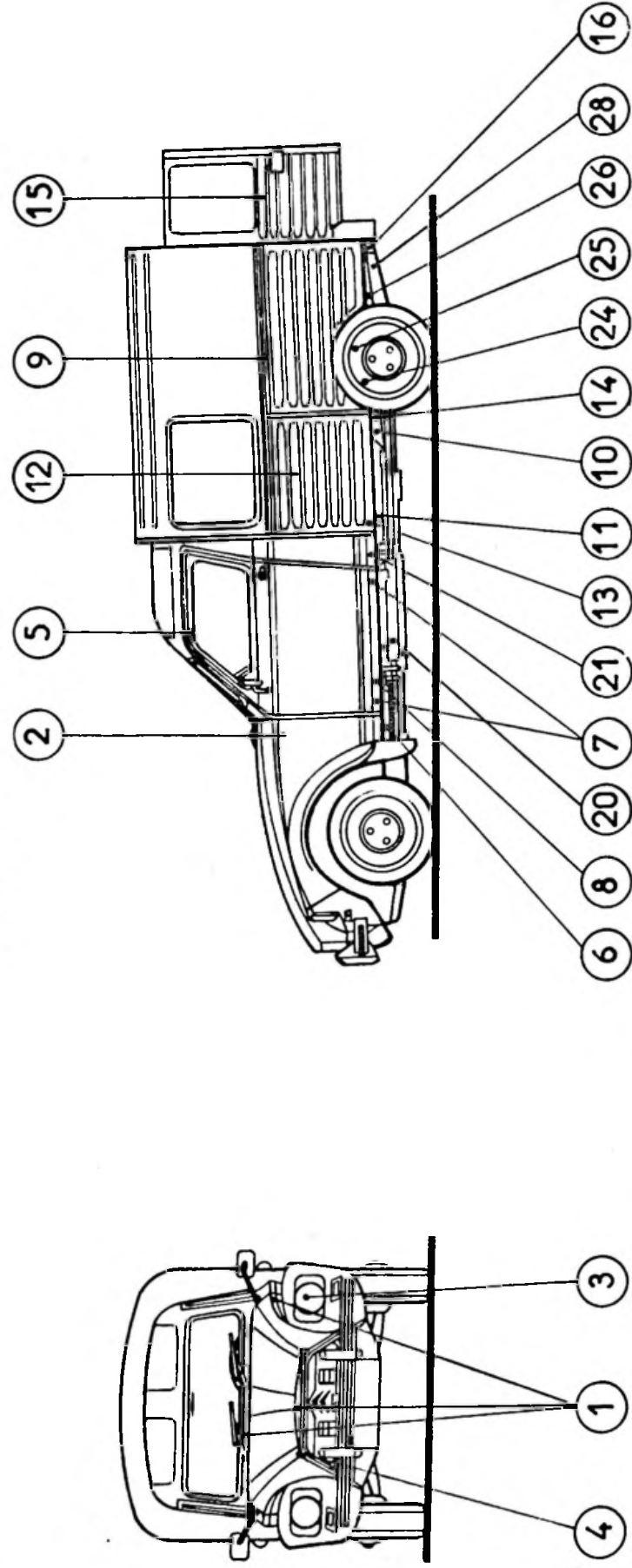
VEHICULES ACADIANE

L'OPERATION DE PROTECTION NECESSITE LA DEPOSE DES :

- Roue de secours
- Optiques de phares
- Tapis avant

ACADIANE

A. 80-87



A. 72-64



Repère	Points d'application	Repère	Points d'application
	Produit PN 30 (carps creux)	10	Trappe d'accès au réservoir d'essence : Dans le renfort vertical.
1	A - VEHICULE AU SOL Portes, capot, coffre ouverts	11	Porte de coffre latéral : Par le trou sur la face intérieure pour le renfort horizontal et par l'ouverture inférieure pour le renfort vertical.
2	Capot moteur : Sur la charnière, le bord avant et le bord tombé à droite et à gauche.	12	Renfort vertical de coffre latéral : Par le trou à la partie supérieure.
3	Ailes avant : Dans la zone délimitée par le tablier, le passage de roue et la joue d'aile.	13	Traverse avant de caisse : Par les trous sur la face verticale arrière.
4	Phares : A l'intérieur des cuvelages (après dépose des optiques).	14	Traverse intermédiaire avant de caisse : Par les trous sur la face verticale avant.
5	Support d'habillage avant : Par les trous sur la face supérieure.	15	Porte arrière : Par les trous dans les montants et les traverses.
6	Pieds avant : Par les boutonnières à la partie supérieure de la face intérieure.	16	Profilé de finition arrière : Par les ouvertures inférieures.
7	Plancher de pédale et de passager avant : Par les trous (à percer) sous le tapis.		B - VEHICULE LEVÉ
8	Portes avant : Par les trous dans la partie inférieure.	17	Longerons avant : Par les ouvertures situées à l'avant.
9	Broncards de bas de caisse : Par les trous sur la face verticale inférieure (à percer éventuellement).	18	Traverse avant de plate-forme : Par les trous sur la face verticale avant.
	Rambardes extérieures : Par les trous sur la face intérieure.		

Repère	Points d'application	Repère	Points d'application
19	Plancher inférieur de plate-forme : Par les trous sur la face horizontale et les faces verticales avant et arrière.	30	Longerons (Partie centrale) : Par les trous sur la face verticale extérieure.
20	Renforts sous siège : Par les trous et les ouvertures aux extrémités.		
21	Pieds milieu : Par les trous sur la face inférieure.		
22	Traverse intermédiaire avant de plate-forme : Par les trous sur la face verticale avant.		Produit PNB
23	Traverse intermédiaire arrière de plate-forme : Par les trous sur la face inférieure.		
24	Renfort intermédiaire arrière de caisse : Par les trous sur la face inférieure.		
25	Traverse intermédiaire arrière de caisse : Par les ouvertures aux extrémités.		
26	Renfort arrière de caisse : Par les trous sur la face inférieure.		
27	Traverse arrière de plate-forme : Par les trous sur la face inférieure.		
28	Traverse arrière de caisse : Par les trous sur la face inférieure après dépose des bouchons.		
29	Longerons arrière : Par les ouvertures aux extrémités.		

VEHICULE LEVÉ

Dessous de caisse, plate-forme, passage de roue.