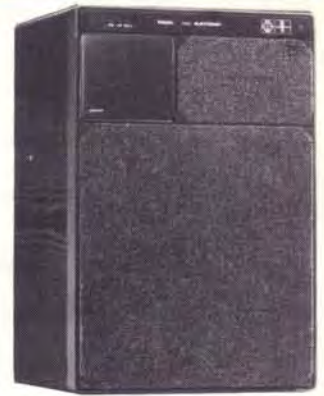


Service
Service
Service

This document was downloaded from
www.mfbfreaks.com

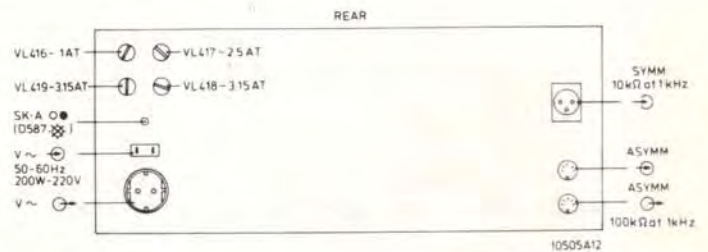
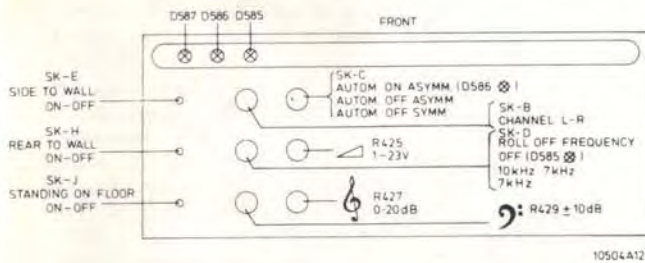
Collecting vintage Philips Audio and more!



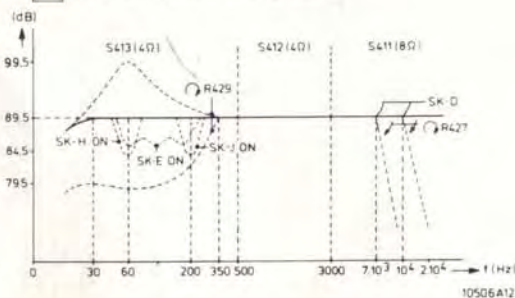
8982 A2

Service Manual

DIMENSIONS: 650 X 436 X 320



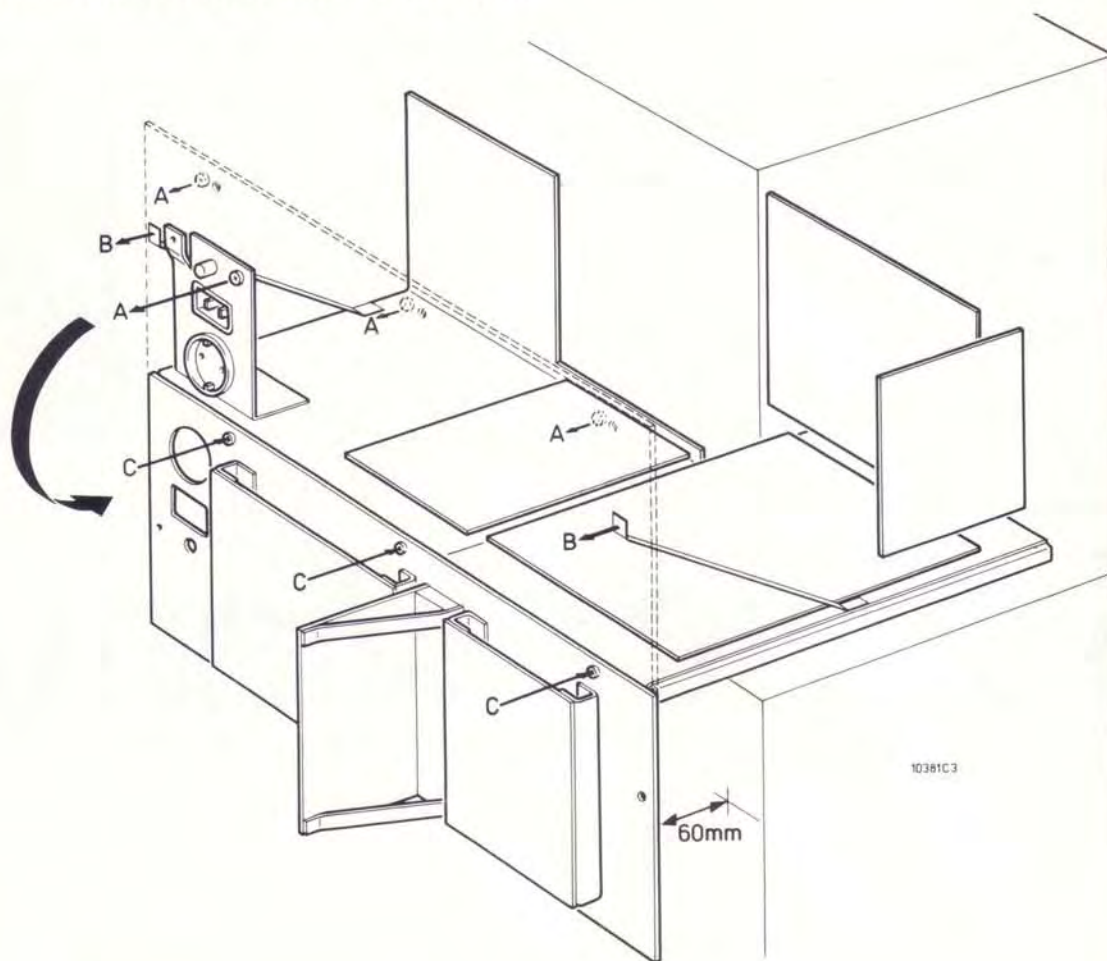
- ▷ LOW 50W d < 0.1% at 40W-100Hz
- ▷ MIDDLE 35W d < 0.1% at 25W-1kHz
- ▷ HIGH 15W d < 0.1% at 10W-5kHz



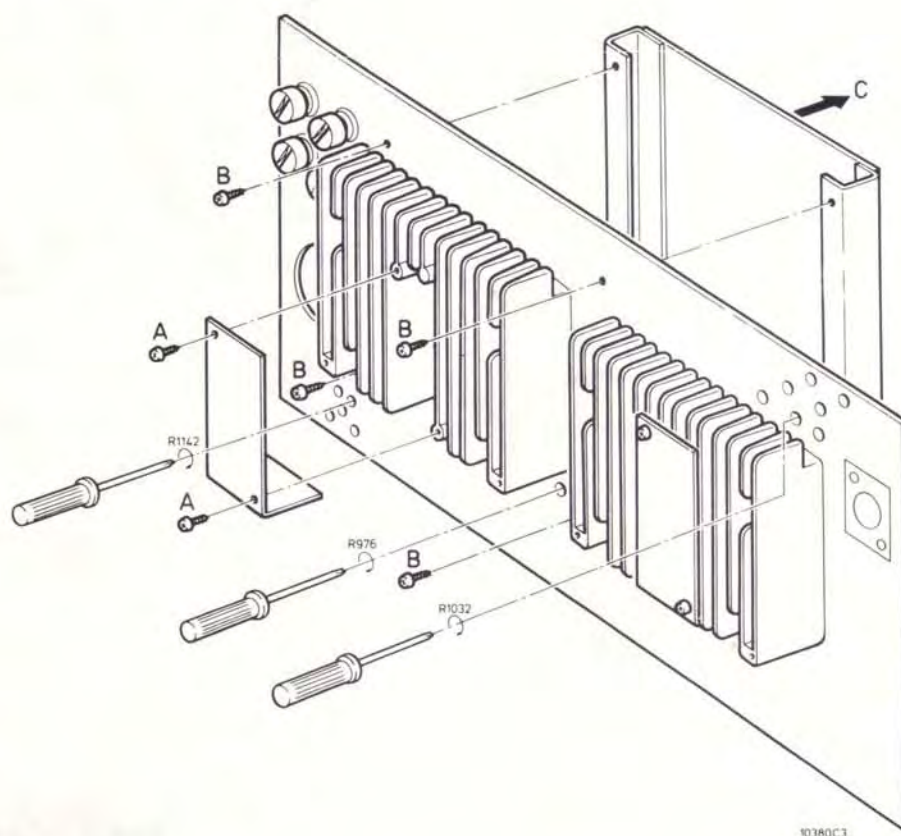
Veiligheidsbepalingen vereisen, dat het apparaat bij reparatie in zijn oorspronkelijke toestand wordt teruggebracht en dat onderdelen, identiek aan de gespecificeerde, worden toegepast.



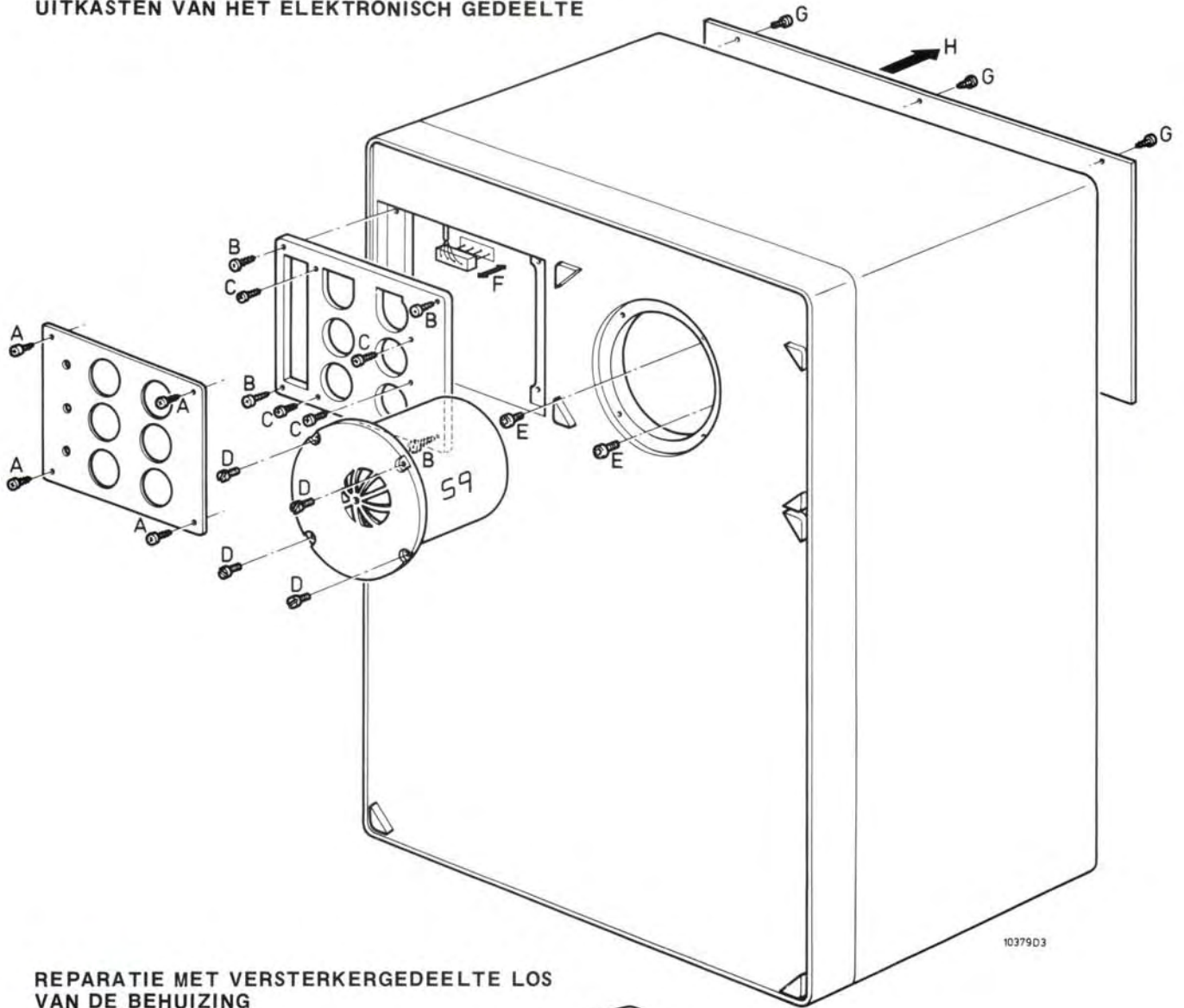
UITVOEREN VAN METINGEN AAN HET APPARAAT



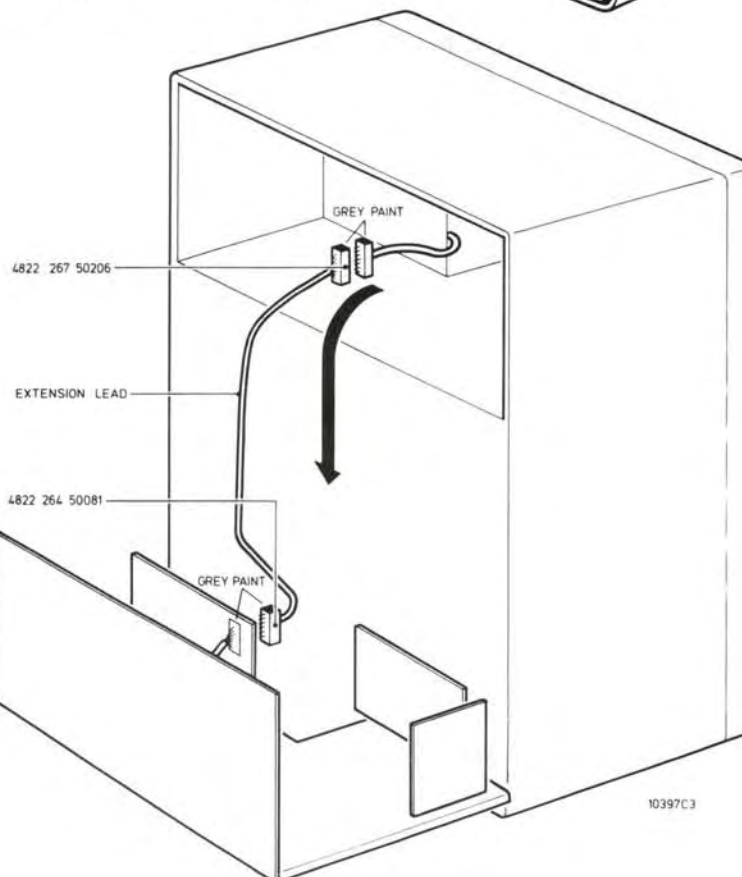
VERVANGEN VAN DE EINDTRANSISTOREN



UITKASTEN VAN HET ELEKTRONISCH GEDEELTE



REPARATIE MET VERSTERKERGEDEELTE LOS VAN DE BEHUIZING



AFREGELVOORSCHRIFTEN

Volgens de specificatievoorschriften moet de weer-gavekromme van dit apparaat binnen + of -1 dB liggen (zie Fig. 1).

Het spreekt vanzelf dat met de spreiding in de componenten dergelijke specificatie niet haalbaar is. Daarom kan het niveau van de lage-, de midden- en de hogetonenversterker ingesteld worden met behulp van respectievelijk R1142, R1032 en R976.

Tijdens produktie wordt het apparaat akoestisch gemeten in een dode kamer en daarna afgeregeld m.b.v. R1142, R1032 en R976 (zie Fig. 2).

Het probleem om de box binnen specificatie te repareren kan tweeledig gesteld worden.

- a. Voldoet het apparaat na vervanging van een of meerdere componenten in de eindversterker nog aan de specificatie-eisen.
- b. Voldoet het apparaat na vervanging van een of meerdere luidsprekers nog aan de specificatie-eisen.

Voor wat betreft het remplaceren van onderdelen in een van de versterkers kan men zonder meer stellen dat hierdoor geen afbreuk gedaan wordt aan de specificatie. De drie versterkers zijn zo sterk tegengekoppeld dat de rondgaande versterking alleen nog bepaald wordt door de componenten uit het terugkoppelnetwerk en niet door de componenten uit het versterkergedeelte.

Voor wat betreft het remplaceren van een of meer luidsprekers ligt de zaak enigszins anders. De gebruikte luidsprekers kunnen namelijk een tolerantie hebben van $\pm 1,5$ dB, voor wat betreft het akoestisch rendement.

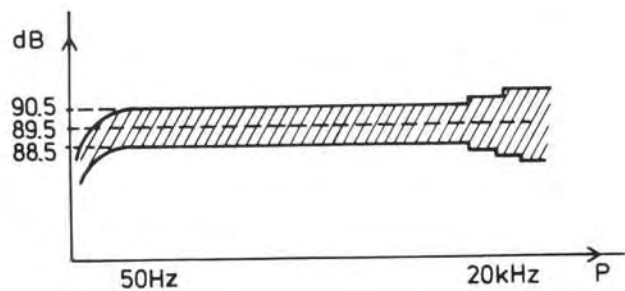
In extreme gevallen, betekent dit, dat indien aan twee identieke luidsprekers hetzelfde elektrisch vermogen wordt toegevoerd, het akoestisch vermogen 3 dB kan verschillen. Het is dus duidelijk dat een apparaat niet volgens de specificatie-eisen gerepareerd kan worden zonder de beschikking te hebben over een dode kamer waarin akoestische metingen verricht kunnen worden.

Daarom is er voor servicedoeleinden een andere oplossing gevonden. Concern Service levert luidsprekers waarop aan de achterkant een sticker geplakt is met daarop een spanningswaarde x vermeld. Deze spanningswaarde x komt overeen met het in een dode kamer gemeten akoestische vermogen. Dit gemeten akoestische vermogen voldoet aan de specificatie-eisen.

Wanneer een of meerdere luidsprekers uitgewisseld worden dient volgende procedure gevolgt te worden. Maak eerst de volgende instellingen:

- Knob "sensitivity" in stand "1 Volt"
- Knob "automatic" in stand "off asymmetric"
- Knob "roll off frequency" in stand "off"
- Knobs "corrections low" in stand "off"
- Knob "treble roll off" in stand "0 dB"
- Knob "bass control" in stand "0 dB",
- Hogetonenluidspreker:
Aan asymmetrische ingangsplug 50 mV sinus, 6300 Hz toevoeren.
R976 zodanig instellen, dat men over de luidspreker dezelfde waarde meet als op de luidspreker vermeld wordt.
- Middentonenluidspreker:
Aan asymmetrische ingangsplug 50 mV sinus, 1100 Hz toevoeren.
R1032 zodanig instellen dat men over de luidspreker dezelfde waarde meet als op de luidspreker vermeld wordt.
- Lagetonenluidspreker
Aan asymmetrische ingangsplug 50 mV sinus, 160 Hz toevoeren.
R1142 zodanig instellen dat men over de luidspreker dezelfde waarde meet als op de luidspreker vermeld wordt. Op deze wijze is meteen ook de akoestische terugkoppeling korrekt ingesteld.

Bovenvermelde procedure impliceert, dat de box binnen de specificatie-eisen gerepareerd kan worden.



10417A12

Fig. 1

ALGEMEEN

In hetgeen volgt zal de werking van het systeem duidelijk gemaakt worden aan de hand van Fig. 2.

Met potentiometer R425 kan de gevoeligheid van het apparaat ingesteld worden tussen 1 en 23 Volt. Om te voorkomen dat de voorversterker overstuurd zou worden zijn D567 en D568 als begrenzer uitgevoerd, zodat het signaal aan de ingang van TS435 nooit groter kan worden dan 24 Volt (top tot topwaarde). Na versterking in TS435 wordt het signaal aangeboden aan rumble filter TS436.

Nadien volgt een laagdoorlaatfilter, waarmee de afsnijfrequentie kan ingesteld worden op 7 kHz of 10 kHz. Bovendien kan de helling geregeld worden van 0 tot 20 dB/oktaaf.

Achter laatstgenoemd filter wordt het signaal voor de hogetonenversterker afgetakt. Dit signaal wordt eerst aangeboden aan een hoogdoorlaatfilter bestaande uit TS496. Na versterking via TS497 + TS403b wordt dit signaal aangeboden aan de hogetonenluidspreker S411. De versterking bedraagt 15 W. Na het hoogdoorlaatfilter voor 7 kHz en 10 kHz wordt het signaal eveneens toegevoerd aan de lagetonenregeling bestaande uit TS438 en TS439, waarmee een regelbereik mogelijk is van ± 10 dB bij 60 Hz. Daarachter volgen drie korrektiefilters voor de lagetonen. Deze filters worden verderop behandeld.

Achter deze filters wordt het signaal enerzijds toegevoerd aan de middentonenversterker en anderzijds aan de lagetonenversterker.

Voor wat betreft de middentonenversterker loopt het signaal door een banddoorlaatfilter, bestaande uit hoog- af filter TS447, TS448 en hoogdoorlaatfilter TS510.

Na versterking in TS511 + TS518b wordt het signaal toegevoerd aan luidspreker S412. De versterking bedraagt 35 W.

Voor wat betreft de lagetonenversterker loopt het signaal eerst door laagdoorlaatfilter TS477, TS478. Dit signaal wordt toegevoerd aan optelschakeling TS479. Na versterking in TS526 + TS537b wordt het signaal toegevoerd aan MFB luidspreker S413. De versterking bedraagt 50 W.

Het signaal afkomstig van de versnellingsopnemer van de MFB speaker wordt via de korrektieschakeling TS549 - TS551 toegevoerd aan optelschakeling TS479. Verder kan de totale versterking van de hogetonenversterker ingesteld worden met R976.

Met R1032 kan de totale versterking van de middentonenversterking ingesteld worden. Met R1142 stelt men gelijktijdig de MFB terugkoppeling en de totale versterking van de lagetonenversterker in. De afregeling van deze weerstanden wordt behandeld in afregelprocedure.

Voorts zijn de drie luidsprekers beveiligd tegen overbelasting d.m.v. een beveiligingsschakeling bestaande uit D605, D607, D609, smitt trigger TS452, TS453, de elektronische schakelaar TS451 en R826.

Tenslotte is er een automatisch inschakelcircuit aanwezig, bestaande uit TS486 + TS491 en relais Re407.

LAGE TONEN KORREKTIEFILTERS

- On floor
- Back against wall
- Side against wall

Men heeft proefondervindelijk vastgesteld dat de lagetonenweergave van een luidsprekerbox sterk afhankelijk is van de plaats waar de box in een ruimte wordt opgesteld.

Alle mogelijke posities die een luidsprekerbox in een driedimensionele ruimte kan innemen kunnen teruggebracht worden tot drie basisopstellingen of combinaties daarvan (zie Fig. 3).

- Luidsprekerbox staat op de grond
- Achterzijde luidsprekerbox staat tegen een wand
- Zijkant luidsprekerbox staat tegen een wand

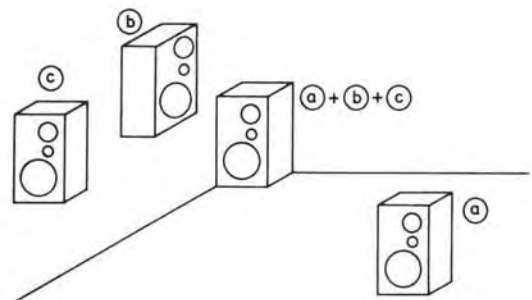


Fig. 3

Het is duidelijk dat een luidsprekerbox die in een hoek opgesteld staat, de combinatie van de drie basisopstellingen is, namelijk (a) + (b) + (c) (zie Fig. 3).

De invloed van de drie basisopstellingen op de akoestische frequentieweergave is weergegeven in Fig. 4.

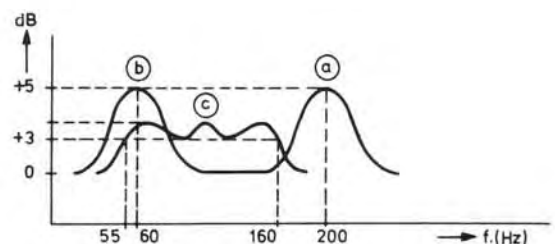


Fig. 4

a. Luidsprekerbox op grond

Dit veroorzaakt een toename van het akoestisch vermogen met 5 dB in de buurt van 200 Hz.

b. Achterzijde LS box tegen wand

Dit veroorzaakt een toename van het akoestisch vermogen met 5 dB in de buurt van 60 Hz.

c. Zijkant luidsprekerbox tegen wand

Dit veroorzaakt een toename van het akoestisch vermogen met 3 dB tussen 55 en 160 Hz.

Deze drie verschijnselen kan men bij de 22RH545 elk afzonderlijk neutraliseren. Men heeft nl. drie lagetonenkorrektiefilters ingebouwd, waarvan de karakteristiek tegengesteld is aan de karakteristiek volgens Fig. 4 (zie Fig. 5).

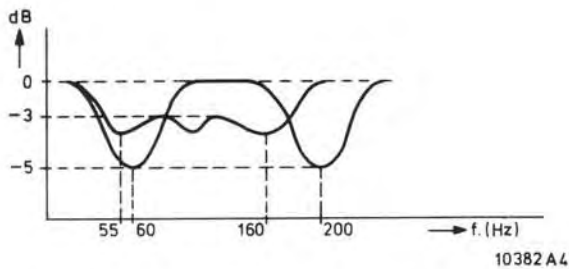


Fig. 5

De akoestische weergavekarakteristiek voor elke willekeurige plaats in een ruimte kan gecorrigeerd worden door het inschakelen van het (de) juiste korrektiefilter(s). Dit kan gebeuren door middel van drie schakelaars op het voorfront van de box.

Praktische uitvoering (zie Fig. 6)

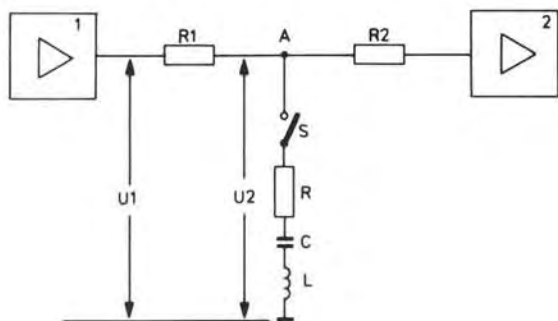


Fig. 6

In principe gebruikt men een serieresonantiekring die afgestemd is op de frequentie die verzwakt dient te worden.

Voor een RLC seriekring geldt dat $Z = R + j\omega L + \frac{1}{j\omega C}$

Bij serieresonantie is het imaginaire gedeelte nul of $j\omega L + \frac{1}{j\omega C} = 0$. In absolute waarde is dan $C = \frac{1}{\omega^2 L}$

Neemt men voor L bv. 0,5 mH dan zou de bijbehorende condensator bij 60 Hz een waarde dienen te hebben van 13,000 μF . Uit deze onpraktische waarde blijkt dat de keuze van een passieve LC combinatie economisch niet te verantwoorden is.

Daarom heeft men een "kunst" L toegepast. Deze "kunst" L wordt gerealiseerd d.m.v. een gyrator. Een gyrator zorgt er voor dat een condensator die aan de uitgangspolen wordt aangesloten, aan de ingang als een zelfinductie functioneert (zie Fig. 7).

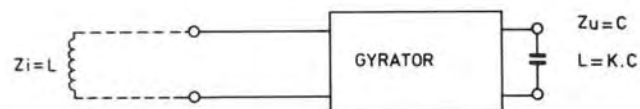


Fig. 7

De werking van de gyrator wordt later beschreven. Indien schakelaar S in Fig. 6 gesloten wordt, ontstaat bij resonantie: $Z = R$.

De spanningsdeling die op punt A verkregen wordt

$$\text{kan men voorstellen door } \frac{U_2}{U_1} = \frac{R}{R+R_1}$$

Dit mag men stellen omdat de ingangsimpedantie van versterker 2 $\gg R$ (Versterker 2 = emittervolger).

Voorbeeld (zie principeschema)

Als schakelaar H gesloten wordt, ontstaat er bij resonantie een spanningsdeling van $\frac{U_2}{U_1} = \frac{R_{914}}{R_{914}+R_{856}}$

$$\frac{8,2k}{8,2k+8,2k} = \frac{1}{2}$$

Deze spanningsdeling impliceert een verzwakking van 6 dB. We zien in Fig. 4 dat voor positie "zijkant luidsprekerbox tegen wand" een frequentieband van 55 tot 160 Hz bestreken dient te worden. Dit bereikt men door drie RLC kringen met drie verschillende eigenresonanties parallel te schakelen (zie Fig. 8)

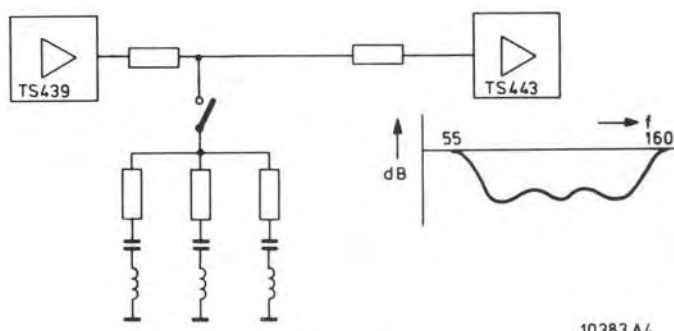


Fig. 8

Om de gyratorwerking stabiel te houden, gebruikt men voor de voeding een constante stroombron die gevormd wordt door de basis van TS460 op een constante spanning te fixeren d.m.v. D570 (Fig. 9)

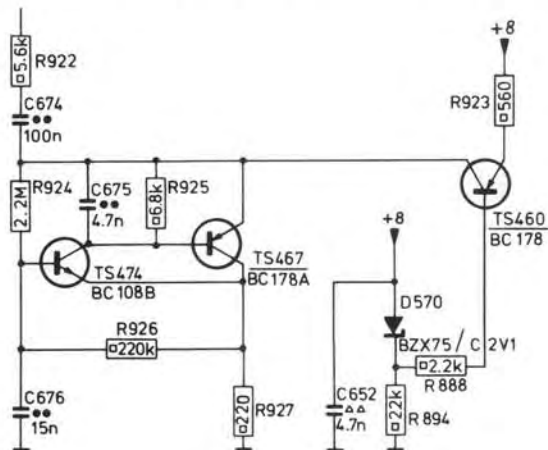


Fig. 9

Werking gyrator (zie Fig. 10)

De basisschakeling bestaat uit twee antiparallel geschakelde versterkers A en B.

De steilheid van versterker A is g_1 (A/V)

De steilheid van versterker B is g_2 (A/V)

$$\text{Men weet ook dat } I_2 = g_1 \cdot U_1 \rightarrow U_1 = \frac{I_2}{g_1}$$

$$I_1 = g_2 \cdot U_2$$

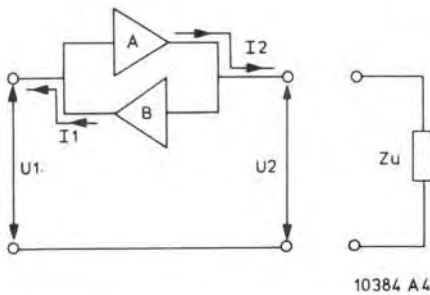


Fig. 10

Als nu aan de uitgang van de gyrator een impedantie Z_u aangesloten wordt (zie Fig. 10) dan ontstaat:

$$U_2 = Z_u \cdot I_2 \rightarrow Z_u = \frac{U_2}{I_2}$$

De impedantie aan de ingangsklemmen is nu

$$Z_i = \frac{U_1}{I_1} = \frac{I_2}{g_1 g_2 U_2} = \frac{1}{g_1 g_2 Z_u} \quad (1)$$

waarbij $\frac{1}{g_1 g_2}$ de gyrationweerstand is.

Als Z_u een capacatieve reaktantie is, dan is

$$Z_u = \frac{1}{j\omega C}$$

Na substitutie in (1) ontstaat: $Z_i = \frac{j\omega C}{g_1 g_2}$, zodat

$$L = \frac{C}{g_1 g_2}. \text{ Hierin zijn } g_1 \text{ en } g_2 \text{ konstanten.}$$

In de 22RH545 heeft men een asymmetrische gyrator toegepast (Fig. 11).

TS470 en TS463 zijn hier versterker A uit Fig. 10, en R891 neemt de plaats in van B in Fig. 10. TS470 en TS463 vormen een spanningsgestuurde stroombron.

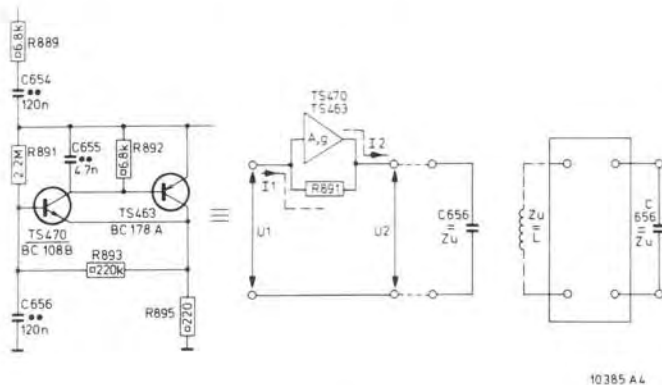


Fig. 11

Gegeven is dat versterker A een hoge ingangs-impedantie heeft (dus I_1 vloeit praktisch helemaal door R_{891}), en een hoge versterking heeft (dus $U_2 \gg U_1$).

We krijgen nu:

$$I_2 = g \cdot U_1$$

$$U_2 = I_1 \cdot R_{891} \text{ (daar } U_2 \gg U_1)$$

$$\text{Als } Z_u = \frac{1}{j\omega C_{656}} \text{ dan is } U_2 = \frac{I_2}{j\omega C_{656}}$$

De impedantie aan de ingang is dan:

$$Z_i = \frac{U_1}{I_1} = \frac{I_2 \cdot R_{891}}{g \cdot U_2} = \frac{I_2 \cdot R_{891} \cdot j\omega C_{656}}{g \cdot I_2} =$$

$$\frac{j\omega C_{656} \cdot R_{891}}{g} \quad (2)$$

In deze formule zijn C_{656} en R_{891} bekend, doch de steilheid moet nog berekend worden.

$$\text{Men kan berekenen dat } g = \frac{1}{R_{895}} \quad (6)$$

Voorbeeld

Uit vergelijkingen (2) en (6) volgt dat:

$$Z_i = j\omega C_{656} \cdot R_{891} \cdot R_{895} \text{ zodat de "kunst L" gelijk}$$

$$\text{is aan } L = C_{656} \cdot R_{891} \cdot R_{895} = 120 \cdot 10^{-9} \cdot 2,2 \cdot 10^6 \cdot 220 = 58 \text{ Henry}$$

Men kan nu ook de resonantiefrequentie berekenen van de RLC seriekring van bv. Fig. 11

$$\text{Gegeven: bij resonantie } \omega^2 LC = 1$$

$$\text{waaruit } f = \frac{1}{2\pi \sqrt{LC}} = \frac{1}{6,28 \sqrt{58 \cdot 120 \cdot 10^{-9}}} = 60 \text{ Hz.}$$

C_{655} is toegevoegd opdat de steilheid een precies gedefinieerde waarde zou behouden.

R_{893} vormt met C_{656} een laagdoorlaatfilter om te vermijden dat bij hogere frequenties er instabiliteitsverschijnselen in de gyrator optreden.

Eindversterkers

De box is voorzien van drie afzonderlijke eindversterkers voor de lage, de midden en de hoge tonen.

De hogetonen- en de middentonenversterkers zijn bekende ontwerpen (zie principeschema).

We zien dat beide versterkers een zgn bootstrap terugkoppeling hebben d.m.v. C711 en C731.

Deze schakeling is toegepast om een hoge ingangs-impedantie te verkrijgen. Het nadeel is echter dat bv. de basisspanning van TS516a hoger kan worden dan de kollektorspanning van TS516a, waardoor er basis-kollektorstroom zou kunnen vloeien.

Met diodes D594, D591 kan dit voorkomen worden.

Voor wat betreft de lagetonenversterker zullen in hetgeen volgt enige afwijkende schakelingen t.o.v. bekende ontwerpen besproken worden (zie Fig. 12). Het valt meteen op dat deze versterker symmetrisch gevoed wordt met +33 V en -33 V. Een uitgangselco is daarom overbodig, zodat de luidspreker rechtstreeks aan punt A aangesloten is.

Dit betekent dat op punt A geen gelijkspanning aanwezig mag zijn.

Daarom is de basis van TS525 op 0 Volt gebracht via weerstanden R1071 en R1069. Daar deze weerstanden samen 10,1 kΩ vertegenwoordigen loopt er slechts een heel kleine basisstroom, zodat de basis van TS525 nagenoeg op 0 Volt staat.

De basisstroom van TS526 is dezelfde als die van TS525 omdat R1075 een waarde heeft van 10 kΩ.

De basisspanning op punten C en B zijn dus in principe gelijk aan 0 Volt.

Is dit niet zo, dan gebeurt correctie als volgt: Stel dat punt A naar -1 V wil gaan (bijvoorbeeld als TS537b meer stroom levert dan TS537a).

Punt B zal dan ook naar -1 V gaan. De kollektorstroom van TS525 zal dus vermeerderen, evenals de kollektorstroom van TS528.

Dit betekent dat $I_1 > I_3$.

TS528 zal enerzijds stroom insturen in TS535a, en anderzijds de basisstroom van TS535b tegenwerken. De basisstroom van TS535a zal toenemen, evenals

de kollektorstroom van TS537a. De basisstroom van TS535b zal afnemen, evenals de kollektorstroom van TS537b. Punt A zal dus weer naar 0 Volt gaan.

D573 vormt met TS481 een konstante stroombron. Men kan gemakkelijk inzien dat het signaal in de lagetonenversterker geen doorgang kan vinden zolang als C687 niet opgeladen is. Op die manier zijn er geen hinderlijke inschakelverschijnselen hoorbaar. Voorts bevinden zich in deze versterker nog twee andere stroombronnen, nl TS527 met D600 en TS530 met D600. Dit betekent dat de kollektorstromen van TS527 en TS530 konstant zijn.

Transistor TS525 vormt met transistor TS526 een differentiaalversterker. De terugkoppelfactor van de lagetonen versterker is gelijk aan

$$\frac{R1077}{R1075 + R1077} = \frac{1}{101}$$

De rondgaande versterking is dus gelijk aan 101. Voor hogere frekwenties gebeurt de terugkoppeling via C745, R1076, R1077 en C749. Voor nog hogere frekwenties gebeurt de terugkoppeling via C747, R1077 en C749.

Op punten B en C staat dus hetzelfde wisselspanningssignaal. Is dit niet zo, dan zal correctie op de volgende manier plaatsvinden:

Stel dat op punt C 150 mV en op punt B 100 mV staat. Dit betekent dat op punt A een te kleine wisselspanningsvariatie aanwezig zou zijn. TS525 wordt nu meer opengestuurd dan TS526.

De kollektorstroom van TS525 zal dus toenemen (De kollektorstroom van TS526 zal in dezelfde mate afnemen omdat TS527 een konstante stroom levert). De spanning op de kollektor van TS525 daalt, zodat

de spanning op de basis van TS528 negatiever wordt t.o.v. de emitter. TS528 wordt dus verder opengestuurd, zodat de kollektorstroom van TS528 toeneemt (I_1). Zoals eerder vermeld is de kollektorstroom van TS530 (I_3) konstant. Alle stroom die TS528 dus meer levert dan dat via TS530 kan wegvloeien, wordt via R1088 ingestuurd op de basis van TS535a. Dit betekent dat de kollektorstroom van TS535a ook stijgt, en dus ook de kollektorstroom van TS537a. De uitgangsspanning op punt A zal dus toenemen, tot de spanning in punt B ook 150 mV bedraagt. D601 en D598 zijn aangebracht om uitschakelverschijnselen te vermijden.

D599 is aangebracht om beide eindtrappen symmetrisch te maken.

Bekijken we de signaaldoorgang van punt D naar punt A, dan blijkt dat er twee basis-emittorovergangen doorlopen moeten worden, nl. V_{BE} van TS535b en V_{BE} van TS539.

Om ook de signaaldoorgang van punt E naar A via twee basis-emittorovergangen te laten lopen is D599 toegevoegd.

D602 is om volgende reden toegevoegd:

Stel dat R1074 aan massa zou liggen in plaats van via D602 aan de positieve voedingsspanning. Als zekerheid VL418 dan zou doorslaan, dan zou er geen stroom meer vloeien door TS528.

Dit betekent dat TS530 een zeer grote basisstroom zou veroorzaken in TS535b, zodat deze trap vernietigd zou kunnen worden. Als D602 wordt toegevoegd staat er over D600 geen spanning meer als VL418 doorslaat, zodat door TS530 ook geen stroom kan vloeien.

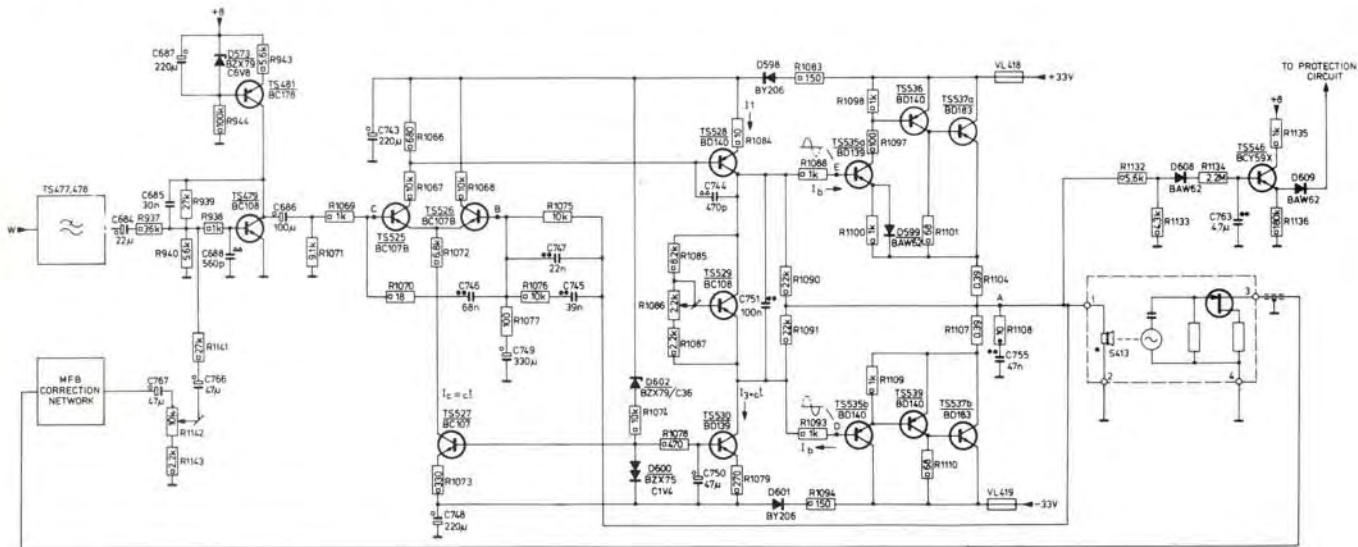


Fig. 12

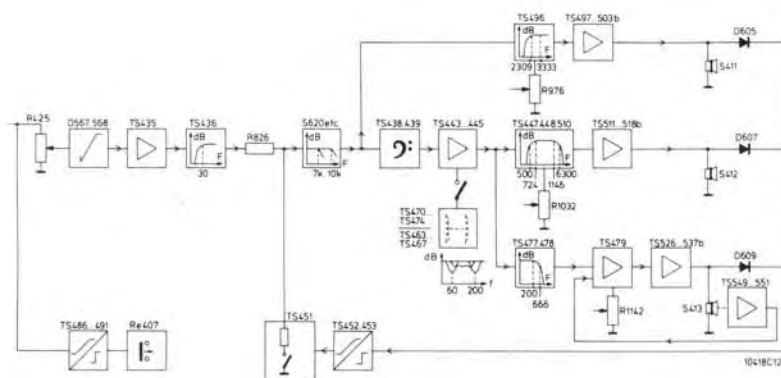
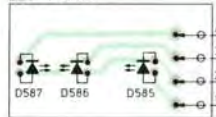
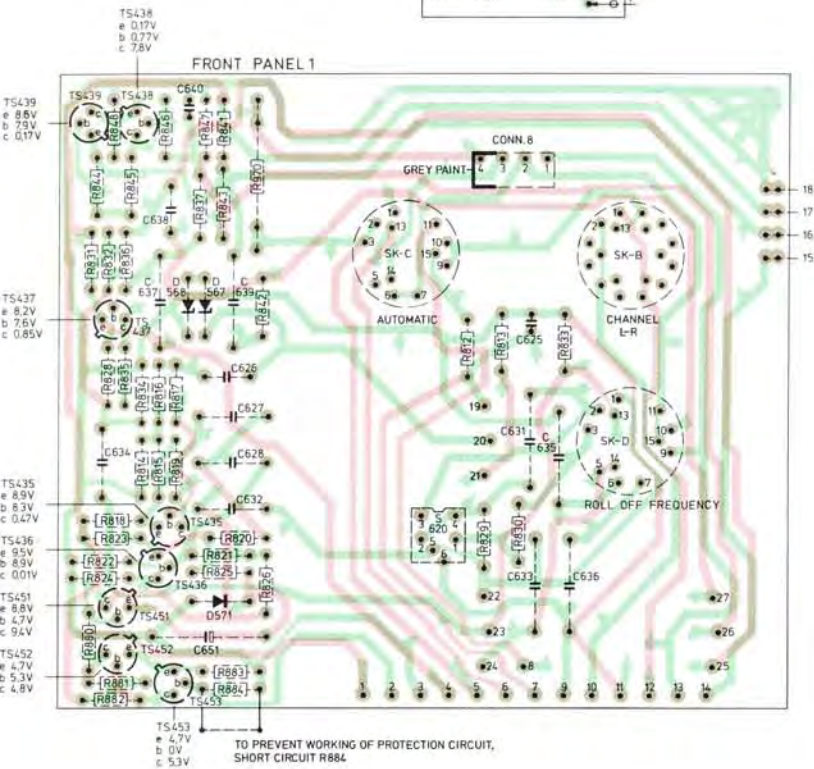


Fig. 2

LED PANEL

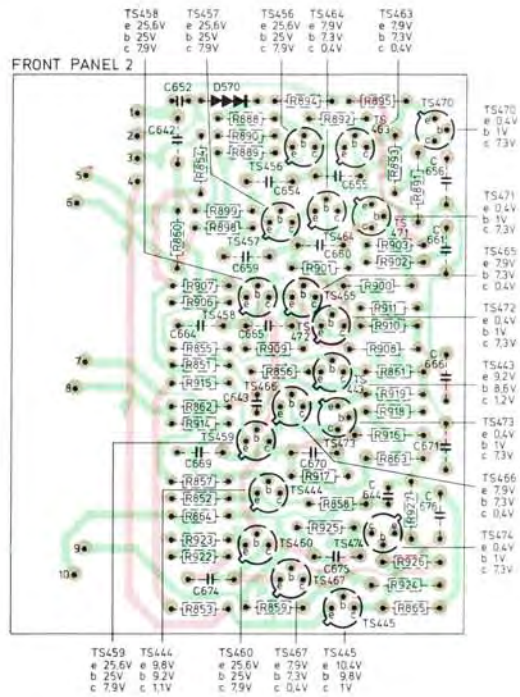


FRONT PANEL 1

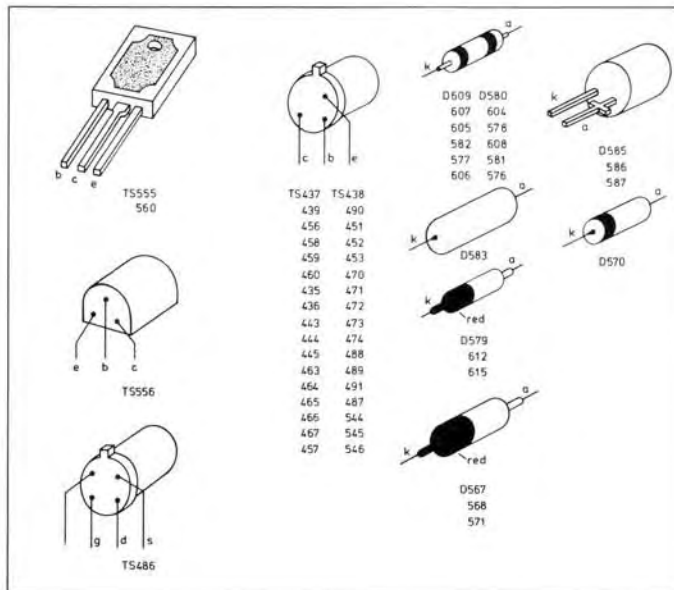


TO PREVENT WORKING OF PROTECTION CIRCUIT, SHORT CIRCUIT R884

FRONT PANEL 2



VOLTS MEASURED IN POS. AUTOMATIC ON INPUT SIGNAL



10372E12

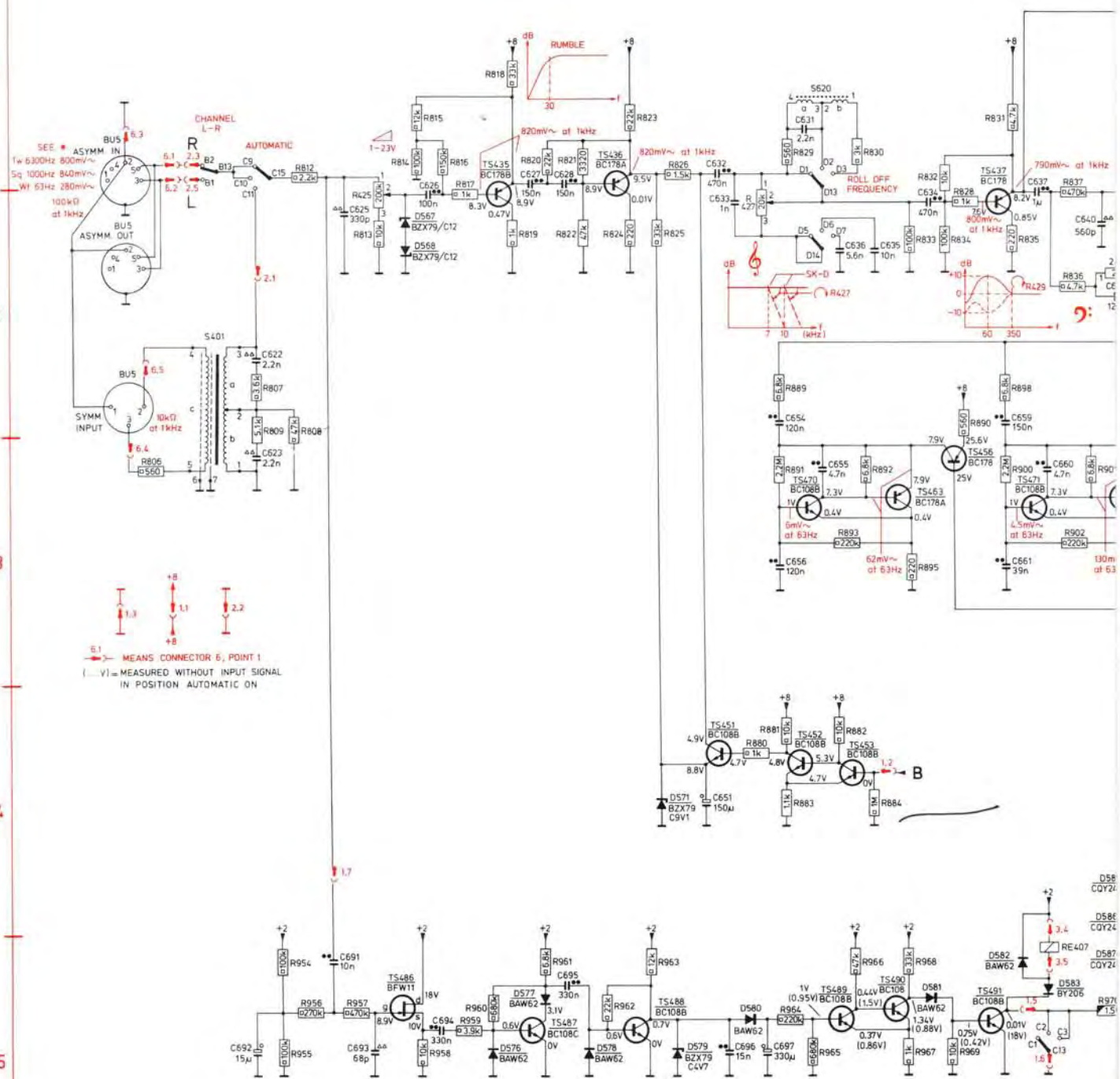
907	J2	925	J4	966	C3	1134	B3
908	J3	926	J4	967	C3	1135	B2
909	J3	927	J3	968	C3	1136	B2
910	J3	954	C2	969	C2	1170	B4
911	J3	955	C2	970	F2	1171	B4
914	I3	956	C2	1119	B2	1172	B4
915	I3	957	C2	1120	B2	1173	B5
916	J3	958	C3	1124	B3	1174	B4
917	J3	959	C3	1125	B3	1175	B4
918	J3	960	C3	1126	B3	1180	C5
919	J3	961	C3	1127	B2	1181	C4
922	I4	962	C3	1128	B2	1182	C4
923	I4	963	C3	1132	B3	1183	C4
924	J4	964	C3	1133	B3	1185	C4
						1186	B5

A

B

C

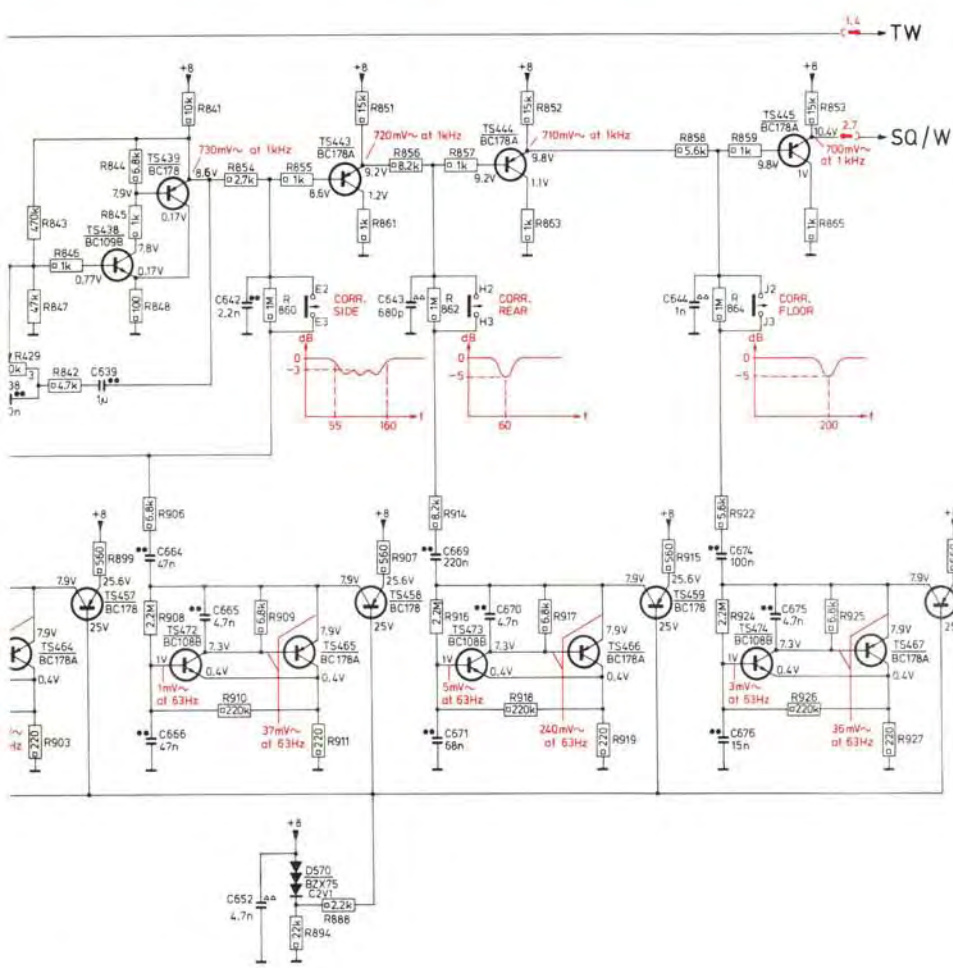
1
2
3
4
5



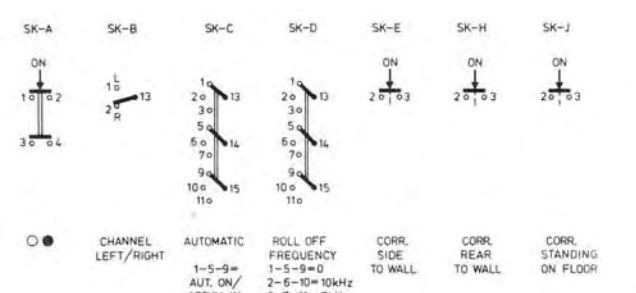
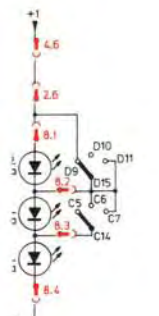
MEANS CONNECTOR 6, POINT 1
 = MEASURED WITHOUT INPUT SIGNAL IN POSITION AUTOMATIC ON

- Carbon resistor E24 series 0,125 W 5 %
- Carbon resistor E12 series 0,25 W < 1 MΩ 5 %
 > 1 MΩ 10 %
- Flat-foil polyester capacitor
- Plate ceramic capacitor
- Miniature electrolytic capacitor

ALL TENSIONS ARE MEASURED WITH - KNOB „SENSITIVITY“ IN POS
 - KNOB „AUTOMATIC“ IN POS
 - KNOB „ROLL OFF FREQUENCY“
 - KNOBS „CORRECTIONS LOW“
 - KNOB „TREBLE ROLL OFF“
 - KNOB „BASS CONTROL“ IN F
 * TO AVOID WORKING OF THE PROTECTION CIRCUIT, R884 HAS TO BE



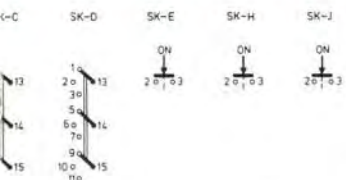
-TS-	-C-	-R-	
435	B1	425	B1
436	B1	427	C2
437	D2	429	D2
438	D1	426	B1
439	D1	427	B1
443	E1	428	B1
444	E1	431	C1
445	F1	432	C1
451	C4	433	C2
452	C4	434	C2
453	C4	435	C2
456	C3	436	C2
457	D3	437	D1
458	E3	438	D2
459	F3	439	D2
460	F3	440	D2
463	C3	442	E2
464	D3	443	E2
465	E3	444	F2
466	E3	445	C4
467	F3	446	E4
470	C3	447	C2
471	D3	448	D3
472	D3	449	C2
473	E3	450	D2
474	F3	451	D3
486	B5	452	D3
487	B5	453	C2
488	B5	454	D3
489	C5	455	D2
490	C5	456	D2
491	D5	457	D1
		458	D1
		459	D2
		460	D2
		461	D3
		462	D3
		463	D3
		464	D3
		465	D3
		466	D3
		467	D3
		468	D3
		469	D3
		470	D3
		471	D3
		472	D3
		473	D3
		474	D3
		475	D3
		476	D3
		477	D3
		478	D3
		479	D3
		480	D3
		481	D3
		482	D3
		483	D3
		484	D3
		485	D3
		486	D3
		487	D3
		488	D3
		489	D3
		490	D3
		491	D3
		492	D3
		493	D3
		494	D3
		495	D3
		496	D3
		497	D3
		498	D3
		499	D3
		500	D3
		501	D3
		502	D3
		503	D3
		504	D3
		505	D3
		506	D3
		507	D3
		508	D3
		509	D3
		510	D3
		511	D3
		512	D3
		513	D3
		514	D3
		515	D3
		516	D3
		517	D3
		518	D3
		519	D3
		520	D3
		521	D3
		522	D3
		523	D3
		524	D3
		525	D3
		526	D3
		527	D3
		528	D3
		529	D3
		530	D3
		531	D3
		532	D3
		533	D3
		534	D3
		535	D3
		536	D3
		537	D3
		538	D3
		539	D3
		540	D3
		541	D3
		542	D3
		543	D3
		544	D3
		545	D3
		546	D3
		547	D3
		548	D3
		549	D3
		550	D3
		551	D3
		552	D3
		553	D3
		554	D3
		555	D3
		556	D3
		557	D3
		558	D3
		559	D3
		560	D3
		561	D3
		562	D3
		563	D3
		564	D3
		565	D3
		566	D3
		567	D3
		568	D3
		569	D3
		570	D3
		571	D3
		572	D3
		573	D3
		574	D3
		575	D3
		576	D3
		577	D3
		578	D3
		579	D3
		580	D3
		581	D3
		582	D3
		583	D3
		584	D3
		585	D3
		586	D3
		587	D3



○ ● CHANNEL LEFT/RIGHT
 1-5-9= AUT. ON/ ASSYM. IN
 2-6-10= AUT. OFF/ ASSYM. IN
 3-7-11= AUT. OFF/ SYM. IN
 1-5-9=0
 2-6-10=10kHz
 3-7-11=7kHz

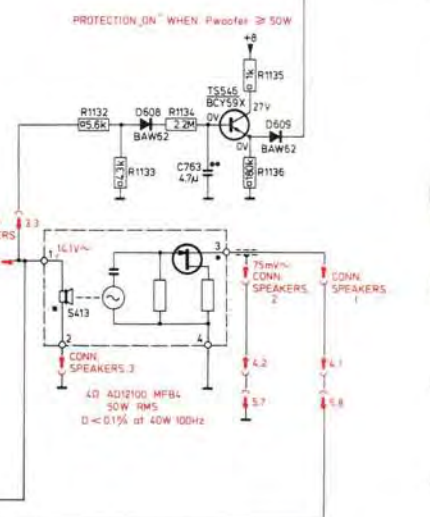
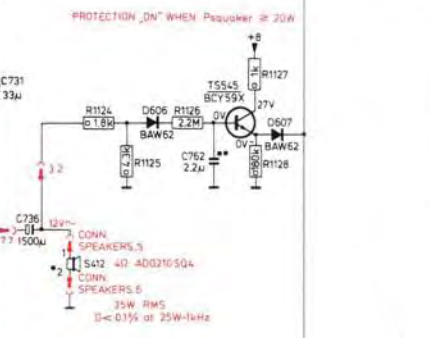
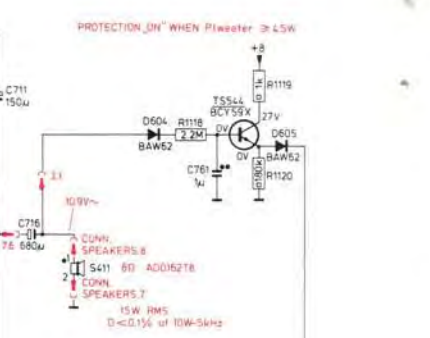
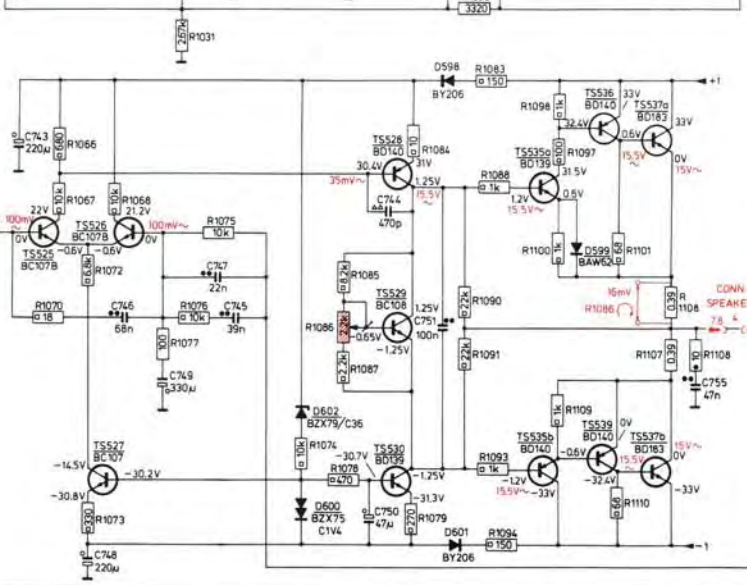
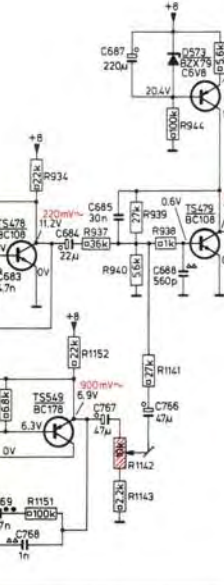
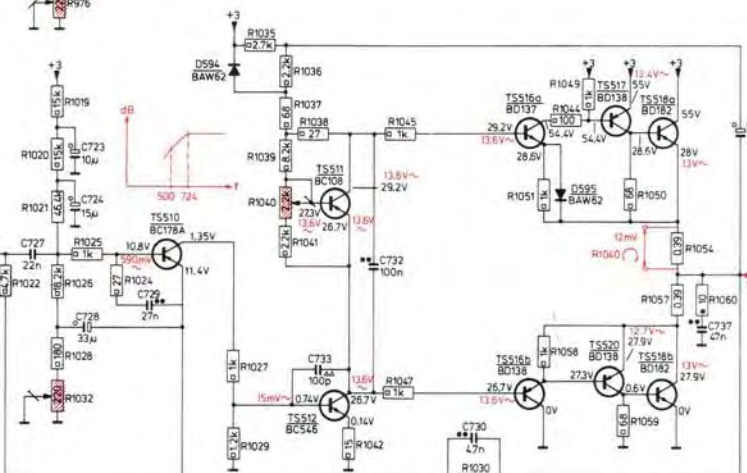
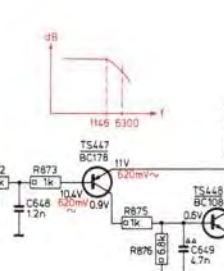
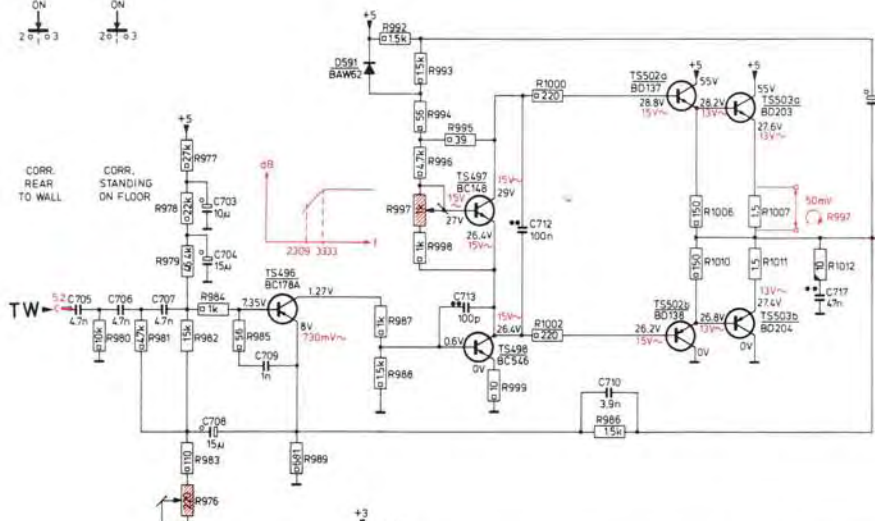
8682E7/A

ITION_1 VOLT
 TION_OFF ASSYMETRIC
 Y IN POSITION_OFF
 IN POSITIONS_OFF
 N POSITION_0 dB
 OSITION_0 dB
 SHORT-CIRCUITED



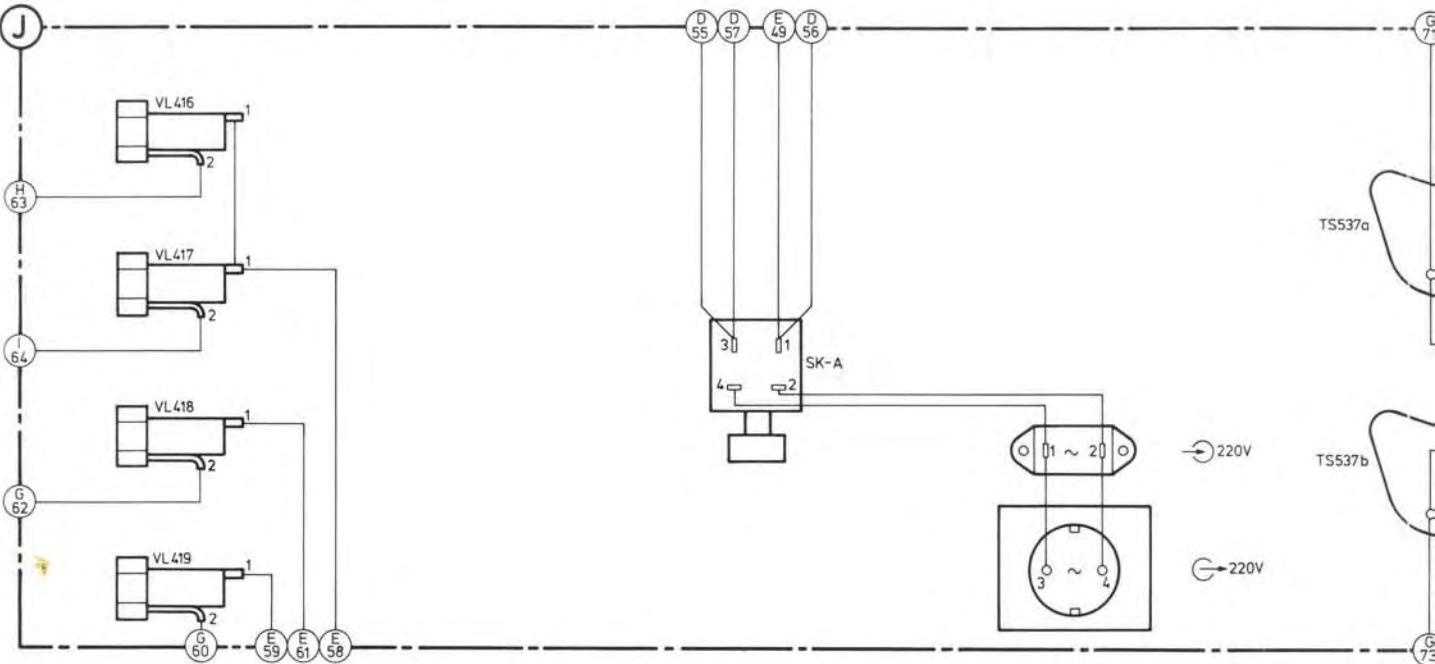
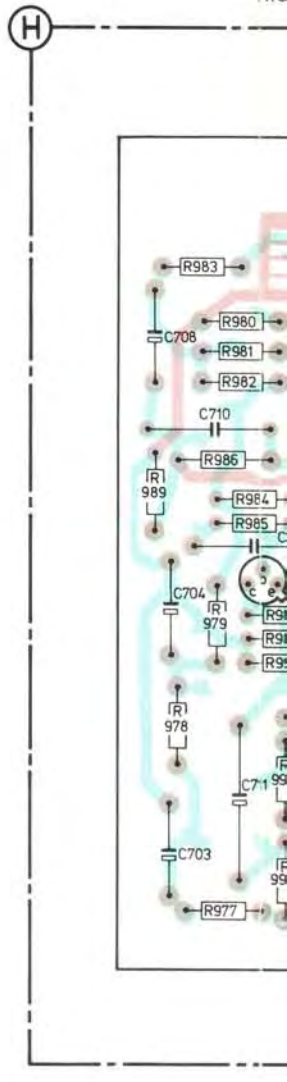
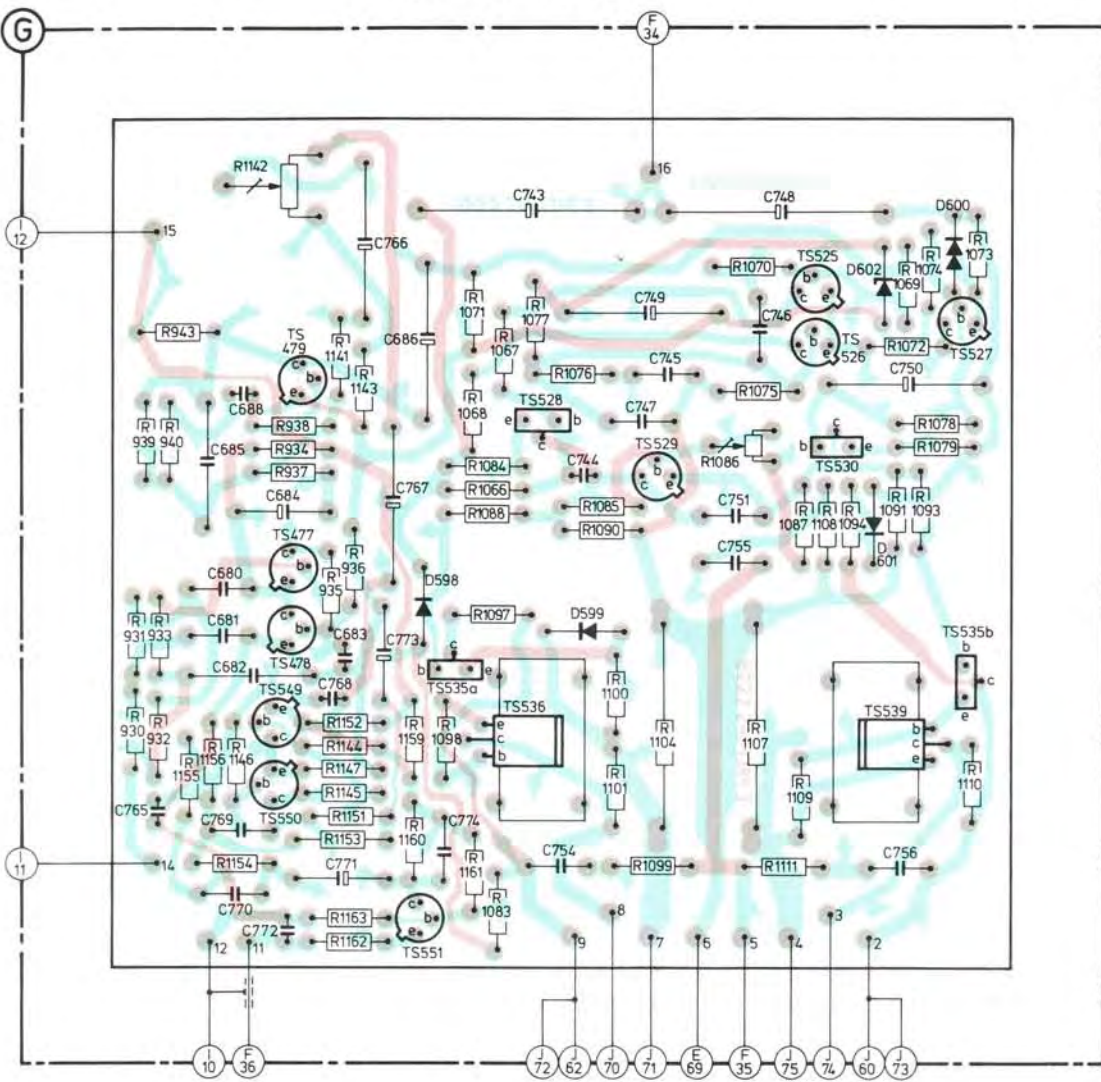
ROLL OFF FREQUENCY
 1-5-9=0
 2-6-10=10kHz
 3-7-11=7kHz

CORR. SIDE TO WALL
 CORR. REAR TO WALL
 CORR. STANDING ON FLOOR



ALL TENSIONS ARE MEASURED WITH
 -KNOB_SENSITIVITY IN POSITION „VOLT“
 -KNOB_AUTOMATIC IN POSITION OFF ASYMMETRIC
 -KNOB_ROLL OFF FREQUENCY IN POSITION OFF
 -KNOBS_CORRECTIONS LOW IN POSITIONS OFF
 -KNOB_TREBLE ROLL OFF IN POSITION 0 dB
 -KNOB_BASS CONTROL IN POSITION 0 dB

LOW NOTE AMPLIFIER



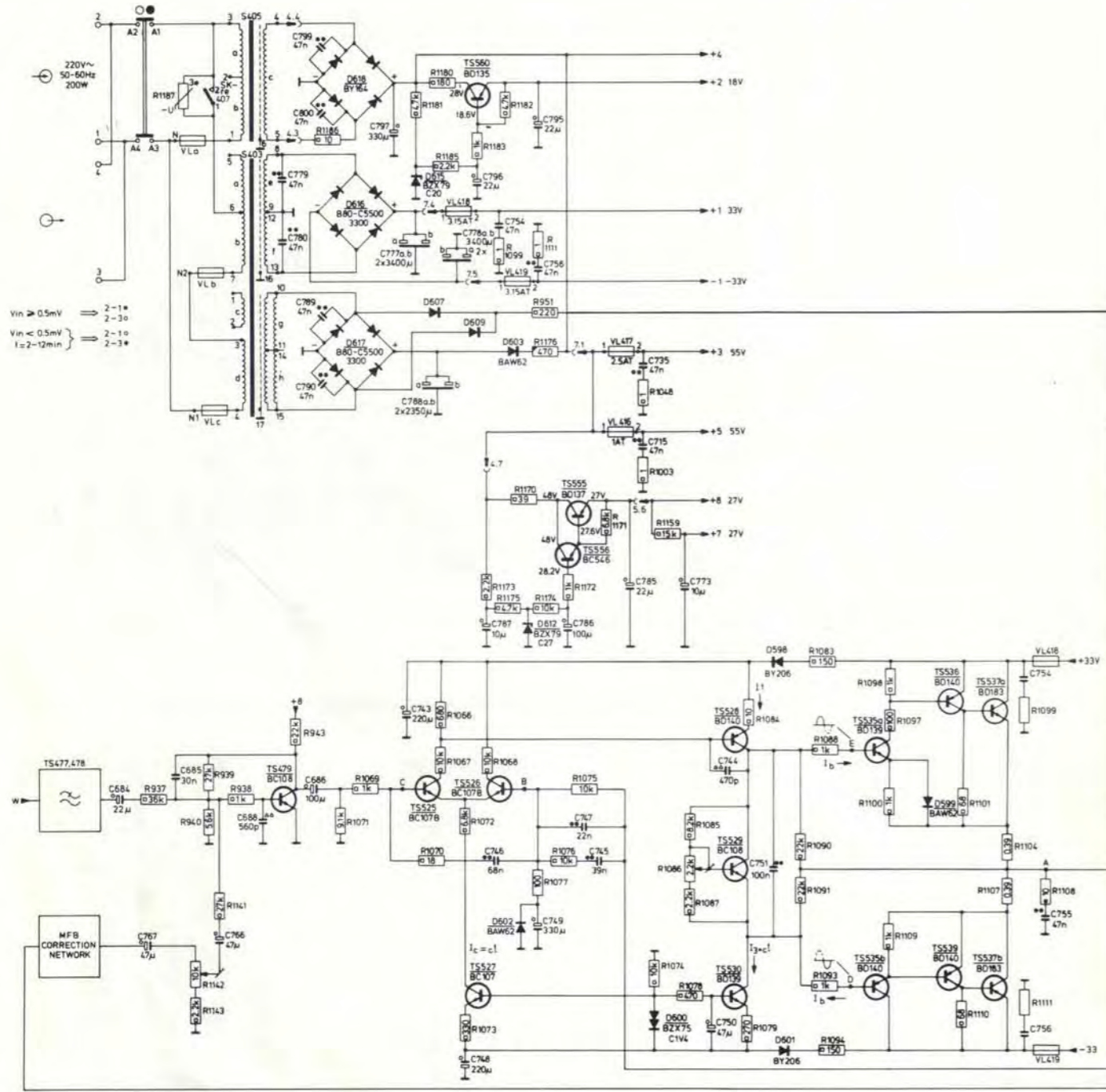


Fig. 5

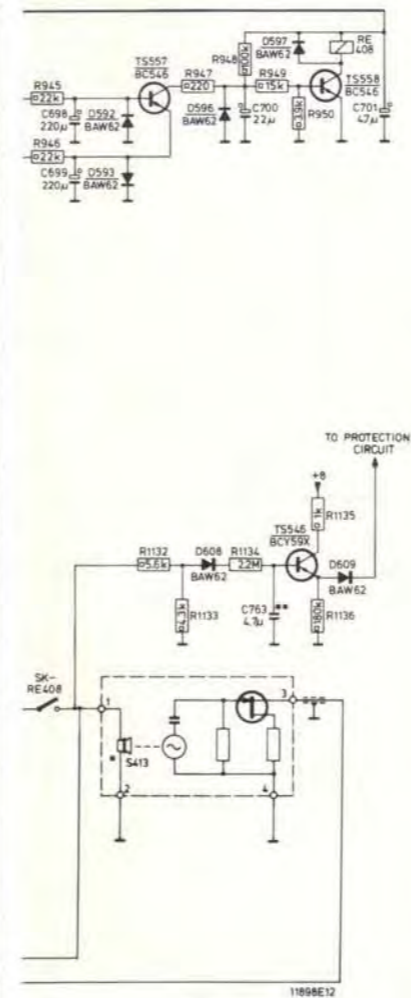


Fig. 6

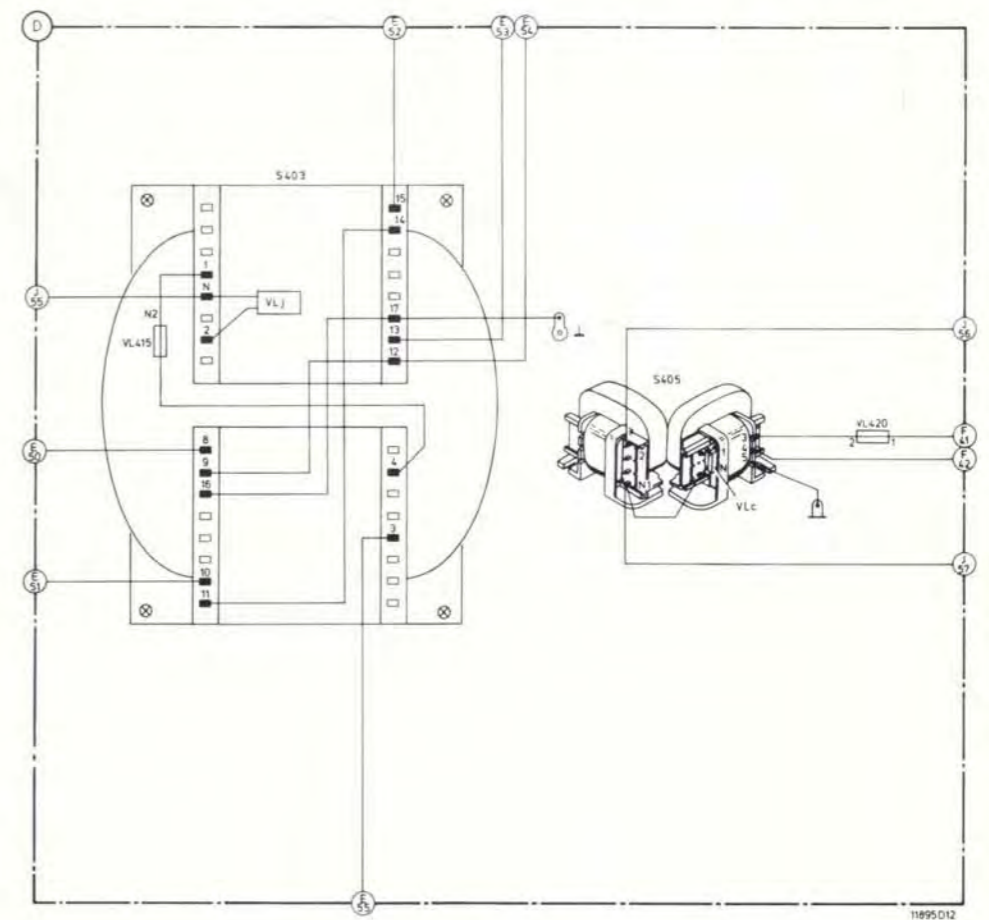
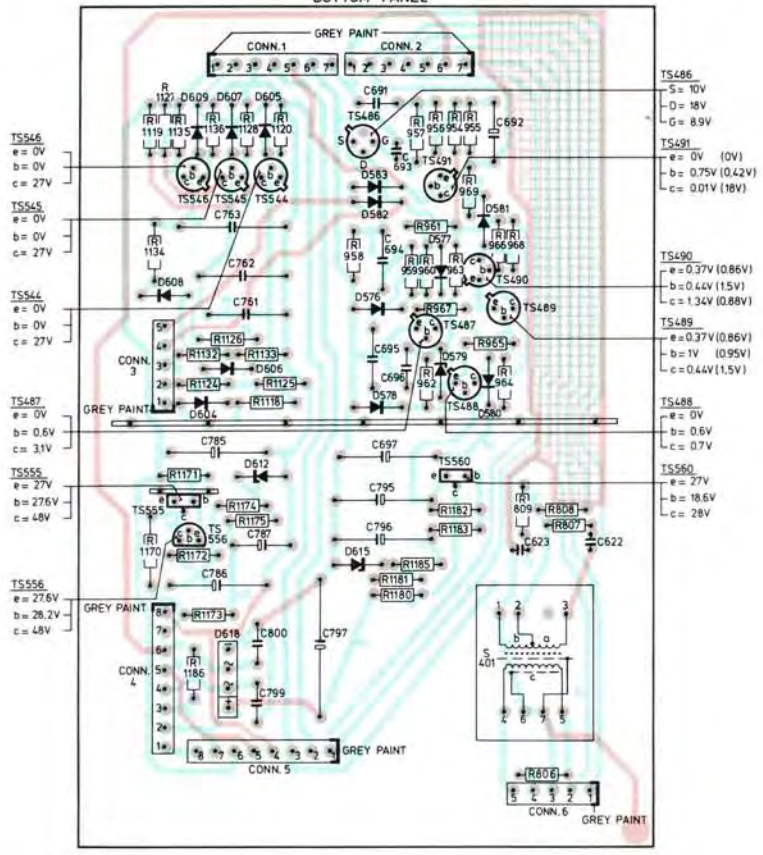


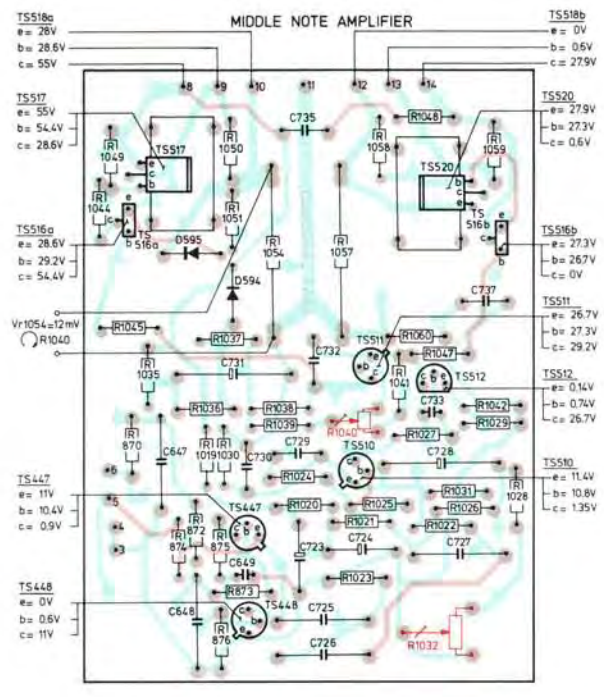
Fig. 7

BOTTOM PANEL

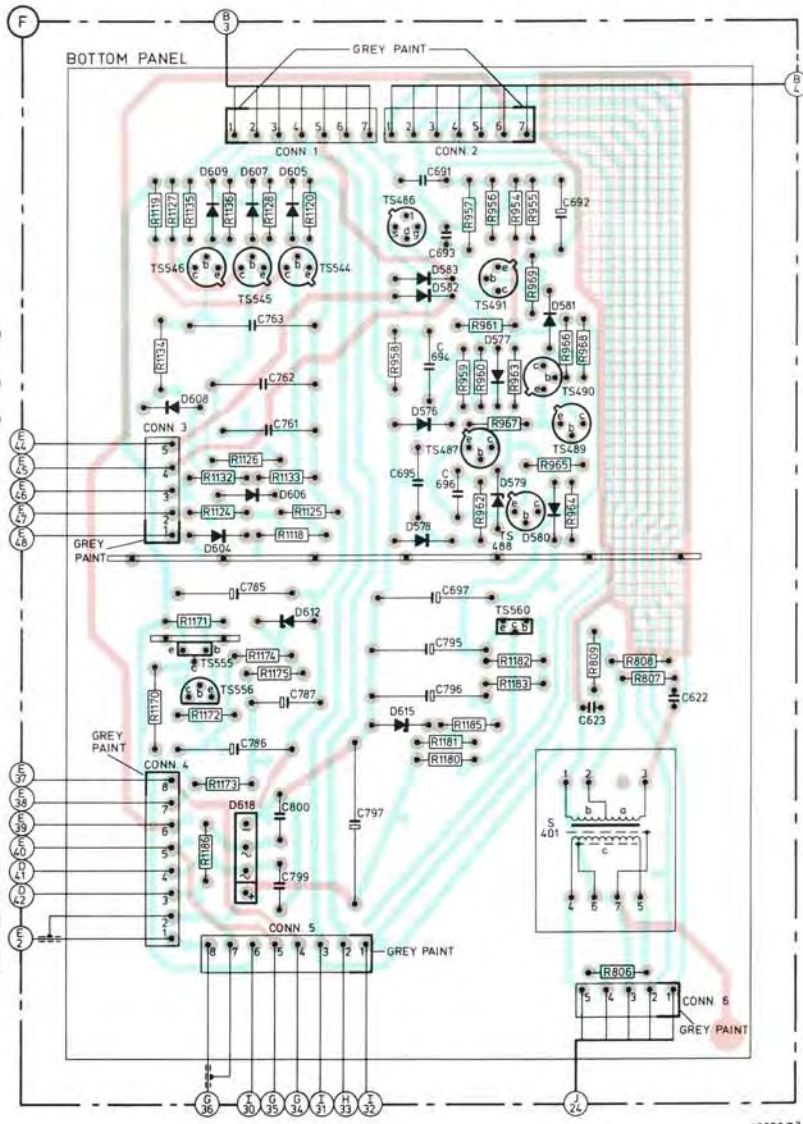
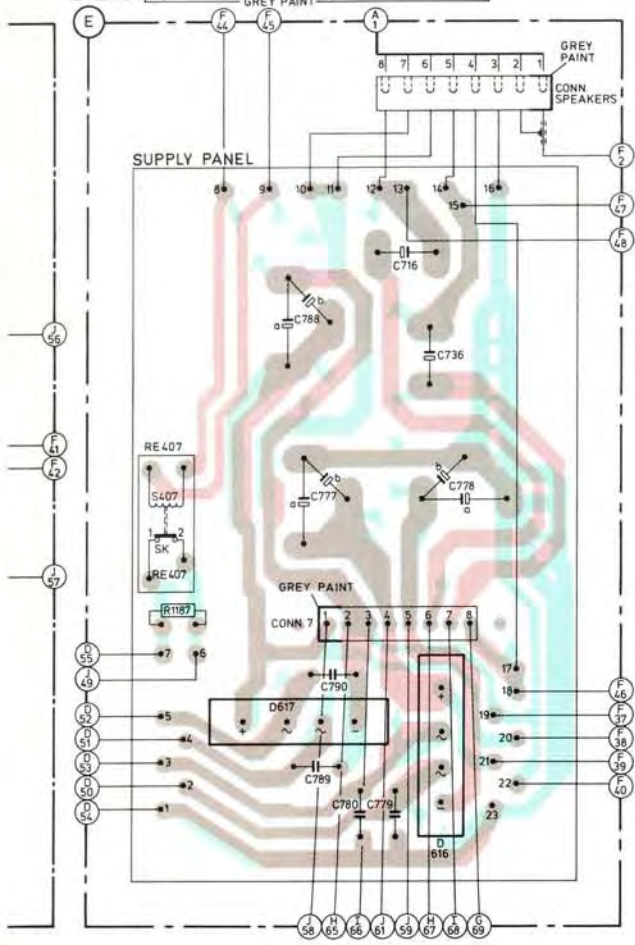
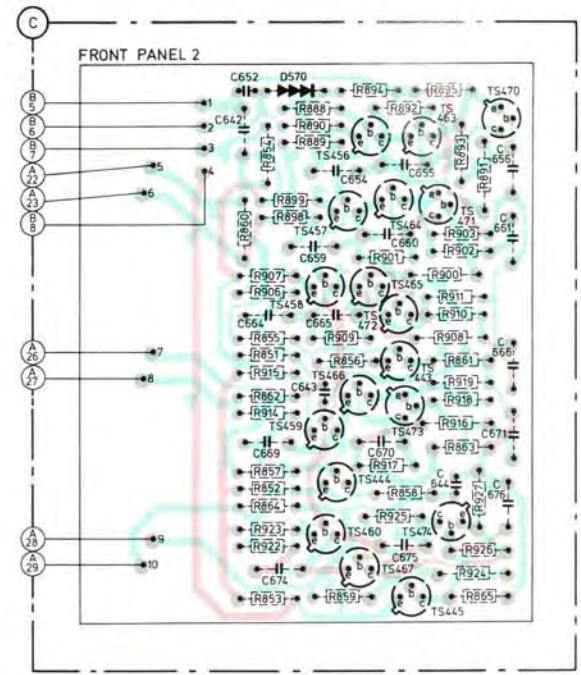
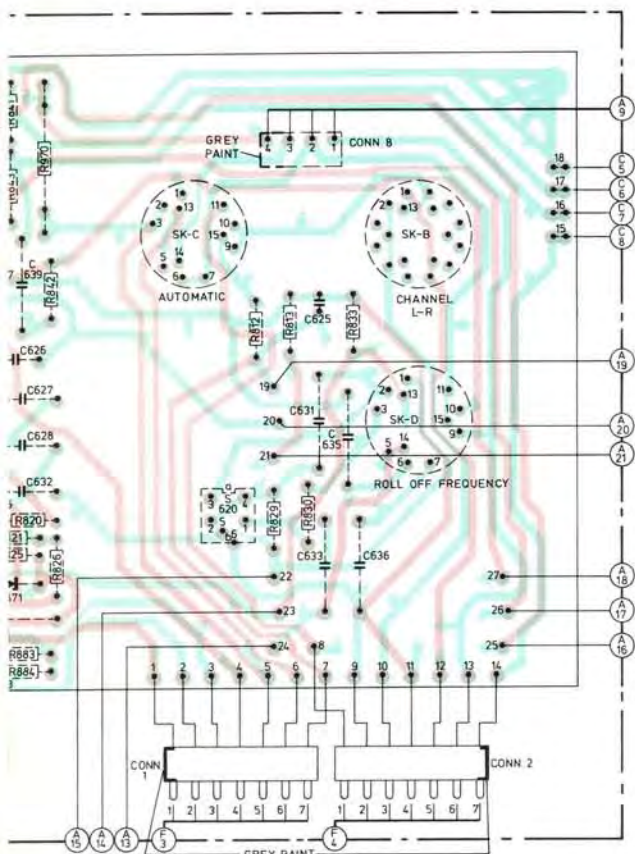


-TS-	-C-	-R-
447 H8	622 I4	806 I5
448 H9	623 H4	807 I4
477 B8	647 G8	808 I4
478 B8	648 G9	809 H4
479 B7	649 H8	870 G8
481 B7	680 A8	872 G8
486 H2	681 A8	873 H9
487 H3	682 B8	874 G8
488 H3	683 B8	876 H9
489 H3	684 B7	930 A8
490 H3	685 A7	931 A8
491 H2	686 B7	932 A8
496 E8	687 A7	933 A8
497 F8	688 B7	934 B7
498 E8	691 H2	935 B8
502a F8	692 H2	936 B8
502b F7	693 H2	937 B7
503a F8	694 H2	938 B7
503b F7	695 H3	939 A7
510 H8	696 H3	940 A7
511 H7	697 H3	943 A7
512 H7	703 E9	944 B7
516a G7	704 E8	954 H2
516b I7	705 E7	955 H2
517 G6	706 E7	956 H2
518a H6	707 E7	957 H2
518b H6	708 E7	958 H2
520 H7	709 E7	959 H3
525 C6	710 E7	960 H3
526 C7	711 E8	961 H2
527 D7	712 F8	962 H3
528 B7	713 E8	963 H3
529 C7	715 F6	964 H3
530 C7	716 E2	965 H3
535a B8	717 F6	966 H2
535b D8	723 H8	967 H3
536 B8	724 H8	968 H2
537a C9	725 H9	969 H2
537b C9	726 H9	976 F6
539 C8	727 I8	977 E9
544 G2	728 H8	978 E8
545 G2	729 H8	979 E8
546 G2	730 H8	980 E7
549 B8	731 H7	981 E7
550 B9	732 H7	982 E7
551 B9	733 H8	983 E6
555 G4	735 H6	984 E7
556 G4	736 E2	985 E7
560 H4	737 I7	986 E7
	743 B6	987 E8
	744 C7	988 E8
	745 C7	989 E7
	746 C7	992 E9
	747 C7	993 E8
	748 C6	994 E8
	749 C7	995 F8
	750 D7	996 F8
	751 C7	997 F8
	754 C9	998 F8
	755 C8	999 E8
	756 D9	1000 F8
	761 G3	1002 F7
	762 G3	1003 F7
	763 G2	1006 F8
	765 A8	1007 F9
	766 B6	1010 F7
	767 B7	1011 F7
	768 B8	1012 F7
	769 B9	1019 H8
	770 B9	1020 H8
	771 B9	1021 H8
	772 B9	1022 H8
	773 B8	1023 H8
	774 B8	1024 H8
	775 B8	1025 H8
	776 B8	1026 H8
	777 E3	1027 H8
	778 F3	1028 H8
	779 E5	1029 I8
	780 E5	1030 H8
	781 E5	1031 I8
	782 E4	1032 H9
	783 E4	1035 G7
	784 E4	1036 H8
	785 G3	1037 H7
	786 G4	1038 H8
	787 G4	1039 H8
	788 E2	1040 H8
	789 E4	1041 H8
	790 E4	1042 I8
	791 E4	1043 G7
	792 E4	1044 G7
	793 E4	
	794 E4	
	795 G5	
	796 G5	
	797 H4	
	798 H4	
	799 G5	
	800 G4	

MIDDLE NOTE AMPLIFIER



10324 E12



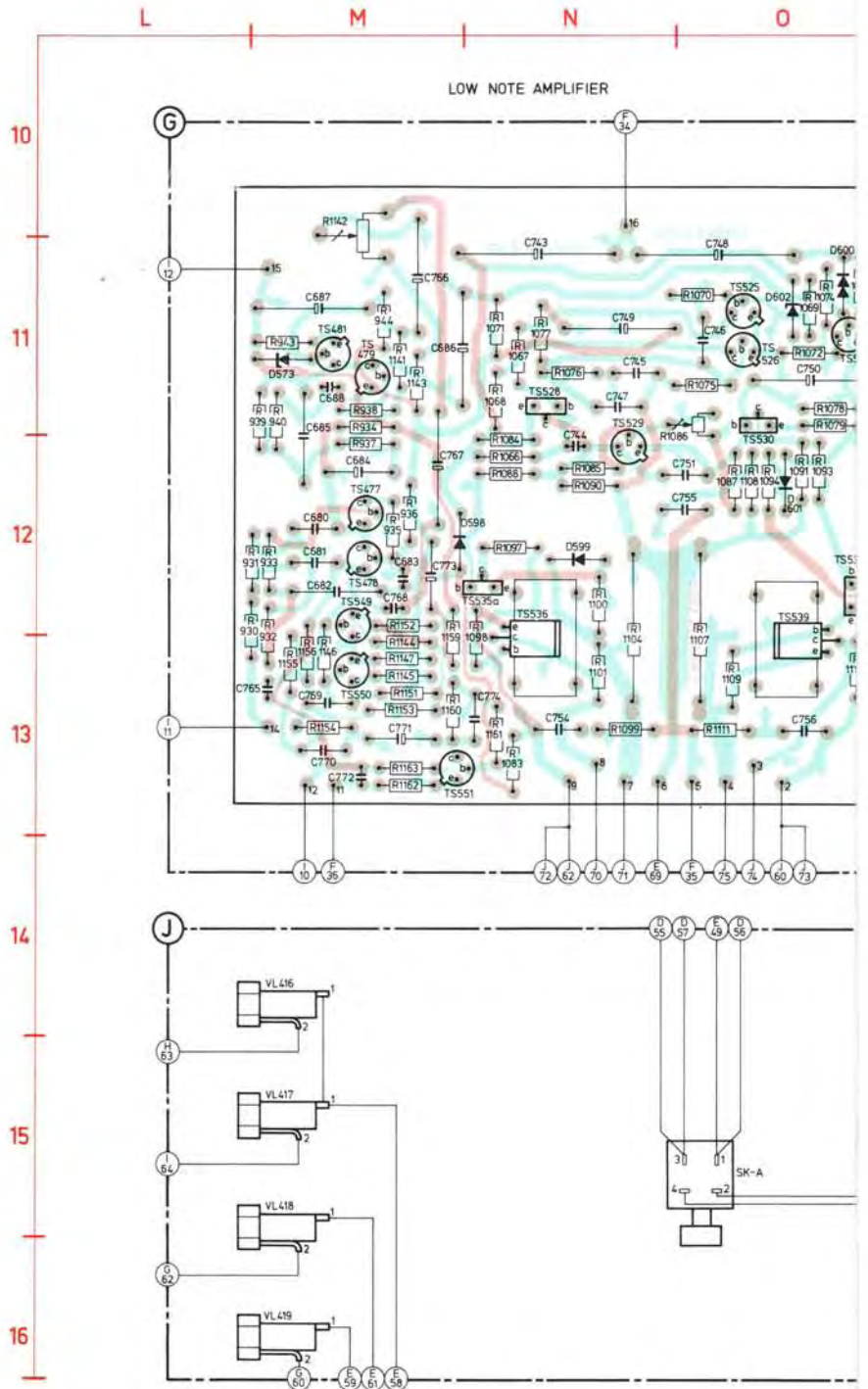
-TS-	-C-		
447	T12	647	S12
448	T13	648	S13
477	M12	649	T13
478	M12	680	M12
479	M11	681	M12
481	M11	682	M12
496	Q12	683	M12
497	R12	685	M11
498	Q12	686	M11
502a	R13	687	M11+12
503a	R13	688	M11
503b	R11	703	Q13
510	T12	704	Q12
511	T12	705	Q11
512	U12	706	Q11
516a	S11	707	Q11
516b	U11	708	Q11
517	S11	709	Q12
518a	R15	710	Q11
518b	R16	711	Q13
520	U11	712	R12
525	O11	713	Q12
526	O11	715	R11
527	O11	717	R11
528	N11	723	T13
529	N11	724	T13
530	O11	725	T13
535a	N12	726	T13
535b	O12	727	U13
536	N12	728	U12
537a	Q15	729	T12
537b	Q16	730	T12
539	O12	731	T12
549	M12	732	T12
550	M13	733	U12
551	M13	735	T11
		737	U11
		743	N11
		744	N12
		745	N11
		746	O11
		747	N11
		748	O11
		749	N11
		750	O11
		751	O12
		754	N13
		755	O12
		756	O13
		765	M13
		766	M11
		767	M12
		768	M12
		769	M13
		770	M13
		771	M13
		772	M13
		773	M12
		774	N13

-VL-	
416	M14
417	M15
418	M18
419	M16

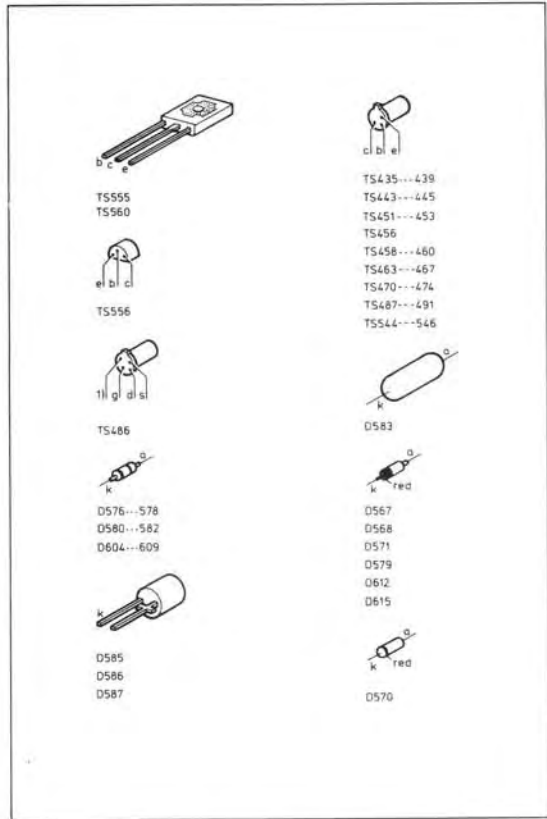
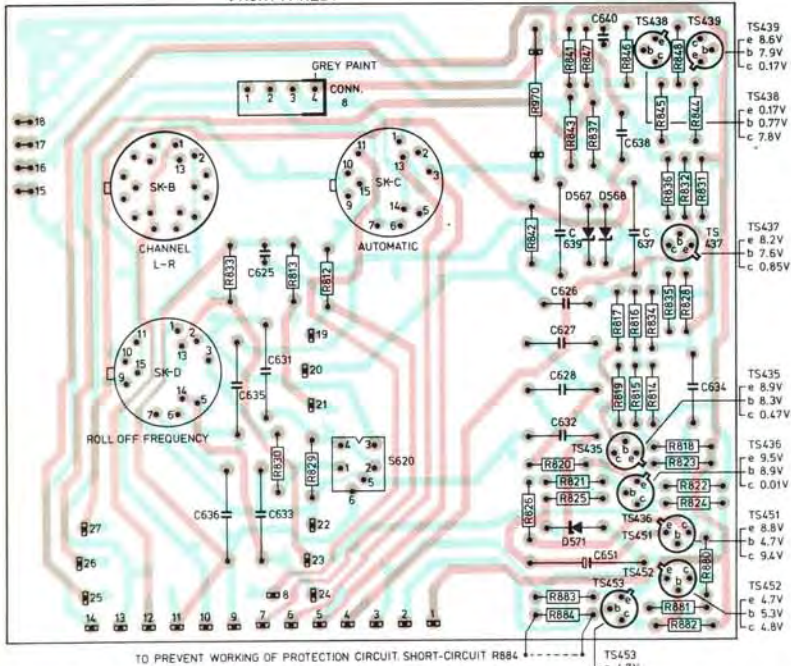
-D-	
573	M11
591	Q13
594	T11
595	T11
598	M12
599	N12
600	O11
601	O12
602	O11

-R-

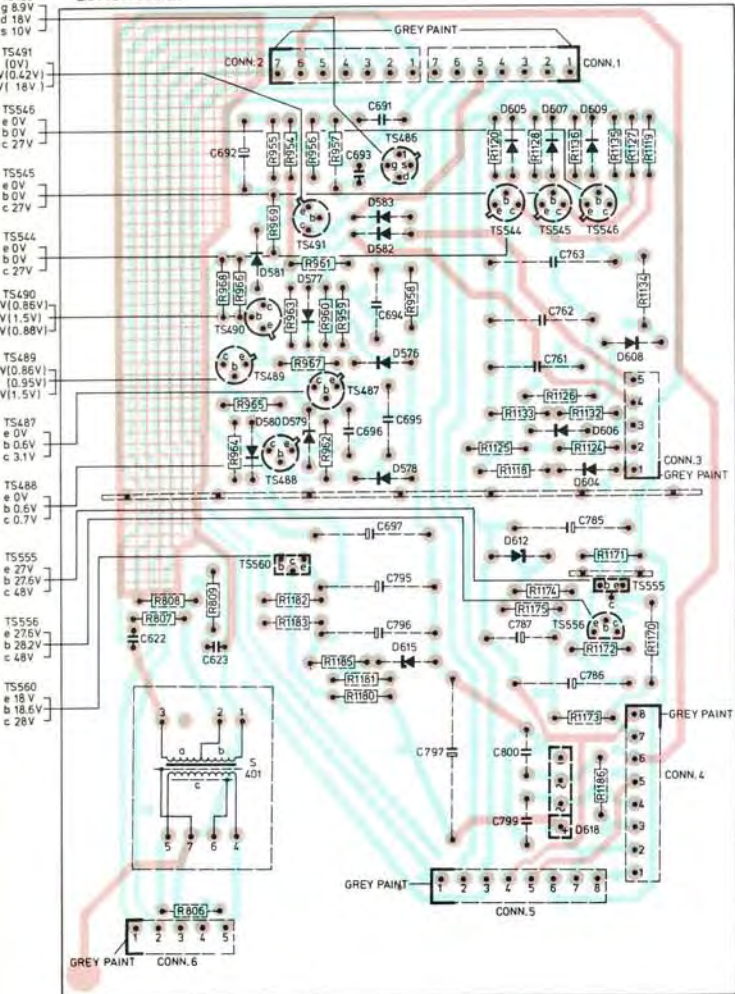
850	S12	976	Q11	997	R12	1027	U12	105
872	T13	977	Q13	998	R12	1028	U12	105
873	T13	978	Q12	999	Q12	1029	U12	105
874	S13	979	Q12	1000	R12	1030	T12	105
875	T13	980	Q11	1002	R12	1031	U12	105
876	T13	981	Q11	1003	R11	1032	U13	105
930	M12	982	Q11	1006	R13	1035	S12	106
931	M12	983	Q11	1007	Q13	1036	T12	106
932	M12	984	Q12	1010	R11	1037	T12	106
933	M12	985	Q12	1011	R12	1038	T12	106
934	M11	986	Q12	1012	Q11	1039	T12	106
935	M12	987	Q12	1019	T12	1040	T12	107
936	M12	988	Q12	1020	T12	1041	U12	107
937	M12	989	P12	1021	T13	1042	U12	107
938	M11	992	Q13	1022	U13	1044	S11	107
939	M11	993	Q13	1023	T13	1045	S12	107
940	M11	994	Q12	1024	T12	1047	U12	107
943	M11	995	R12	1025	T12	1048	U11	107
944	M11	996	R12	1026	U13	1049	S11	107



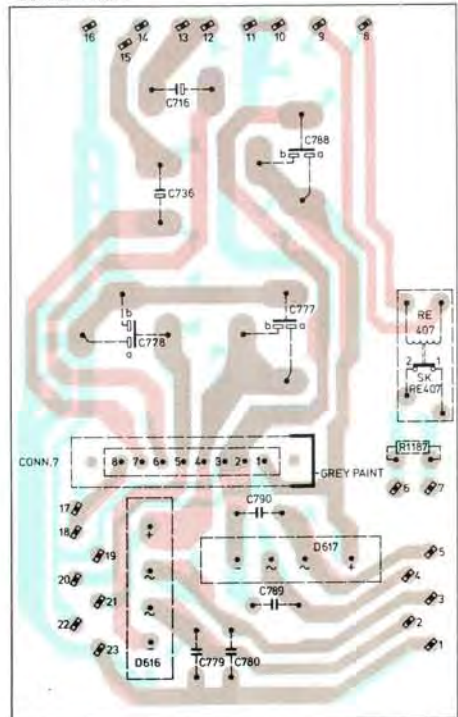
FRONT PANEL 1



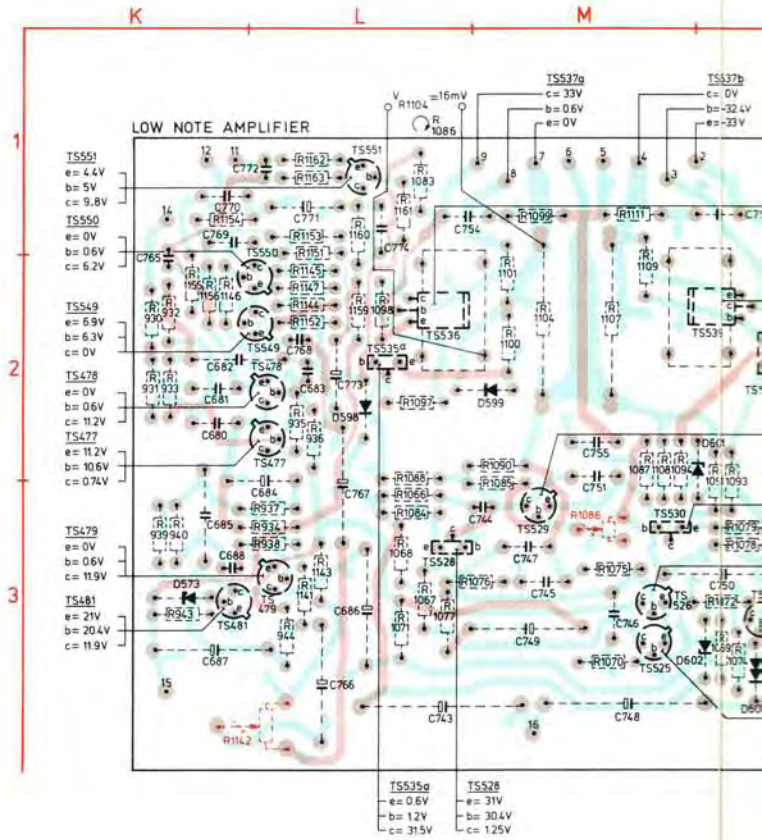
BOTTOM PANEL



SUPPLY PANEL



-TS-	-C-
447	R2
448	R1
477	L2
478	L2
479	L3
481	K3
496	O2
497	P2
498	P2
502a	P2
502b	P3
503a	P2
503b	P3
510	S2
511	S2
512	S2
516a	R3
516b	S3
517	R3
520	S3
525	M3
526	M3
527	N3
528	L3
529	M3
530	M3
535a	L2
535b	N2
536	L2
537a	M1
537b	M1
539	N2
549	L2
550	L2
551	L2
-D-	
573	K3
591	O1
594	R3
595	R3
598	L2
599	M2
600	N3
601	N2
602	N3
647	R2
648	R1
649	R1
680	K2
681	K2
683	L2
684	L3
685	K3
686	L3
687	K3
688	K3
703	O1
704	O2
705	P3
706	P3
707	P3
708	O3
709	O2
710	O3
711	O2
712	P2
713	P2
715	P3
717	P3
723	R2
724	S2
725	R1
726	R2
727	S2
728	S2
729	R2
730	R2
731	R2
732	R2
733	S2
735	R3
737	S3
743	L3
744	M3
745	M3
746	M3
747	M3
748	M3
749	M3
750	N3
751	M3
754	L1
755	M2
756	N1
765	K2
766	L3
767	L3
768	L2
769	K1
770	K1
771	L1
772	L1
773	L2
774	L1



- TS502a-b
- TS516a-b
- TS517
- TS520
- TS528
- TS530
- TS535a-b
- TS536
- TS539



- TS447
- TS448
- TS477...479
- TS481
- TS486
- TS510
- TS511
- TS525...527
- TS529
- TS549...551



- TS457
- TS458
- TS512

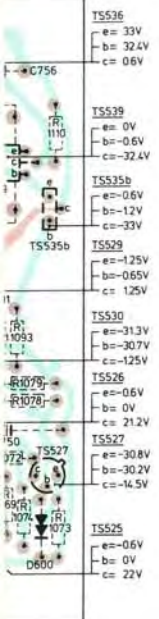


- TS518a-b
- TS517a-b

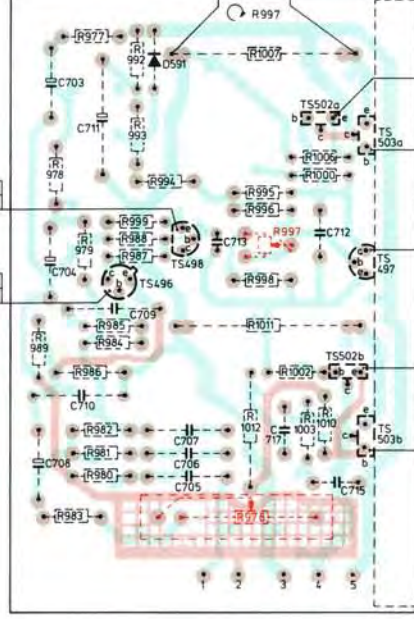
-R-

870	R2
872	R2
873	R1
874	R2
875	R2
876	R1
930	K2
931	K2
932	K2
933	K2
934	L3
935	L2
936	L2
937	L3
938	L3
939	L3
940	L3
943	L3
944	L3
976	P3
977	O1
978	O2
979	O2
980	O3
981	O3
982	O3
983	O3
984	O3
985	O2
986	O3
987	O2
988	O2
989	O3
992	O1
993	O2
994	O2
995	P2
996	P2
997	P2
998	P2
999	P2
1000	P2
1002	O2
1003	P3
1006	P2
1007	P1
1010	P3
1011	P2
1012	P3
1019	R2
1020	R2
1021	S2
1022	S2
1023	S1
1024	R2
1025	S2
1026	S2
1027	S2
1028	S2
1029	S2
1030	R2
1031	S2
1032	S1
1035	R2
1036	R2
1037	R3
1038	R2
1039	R2
1040	S2
1041	S2
1042	S2
1044	R3
1045	R3
1047	S2
1048	S3
1049	R3
1050	R3
1051	R3
1054	R3
1057	S3
1058	S3
1059	S3
1060	S3
1066	L3
1067	L3
1068	L3
1069	N3
1070	M3
1071	L3
1072	N3

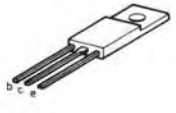
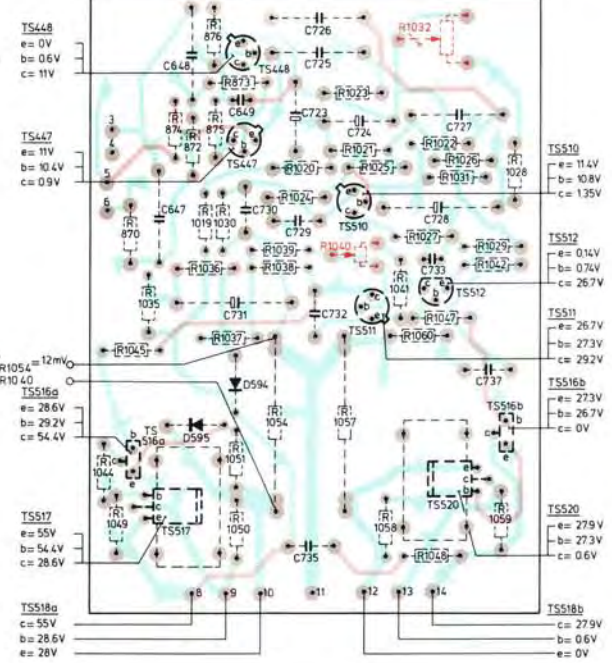
537b
0V
-32.4V
-33V



HIGH NOTE AMPLIFIER

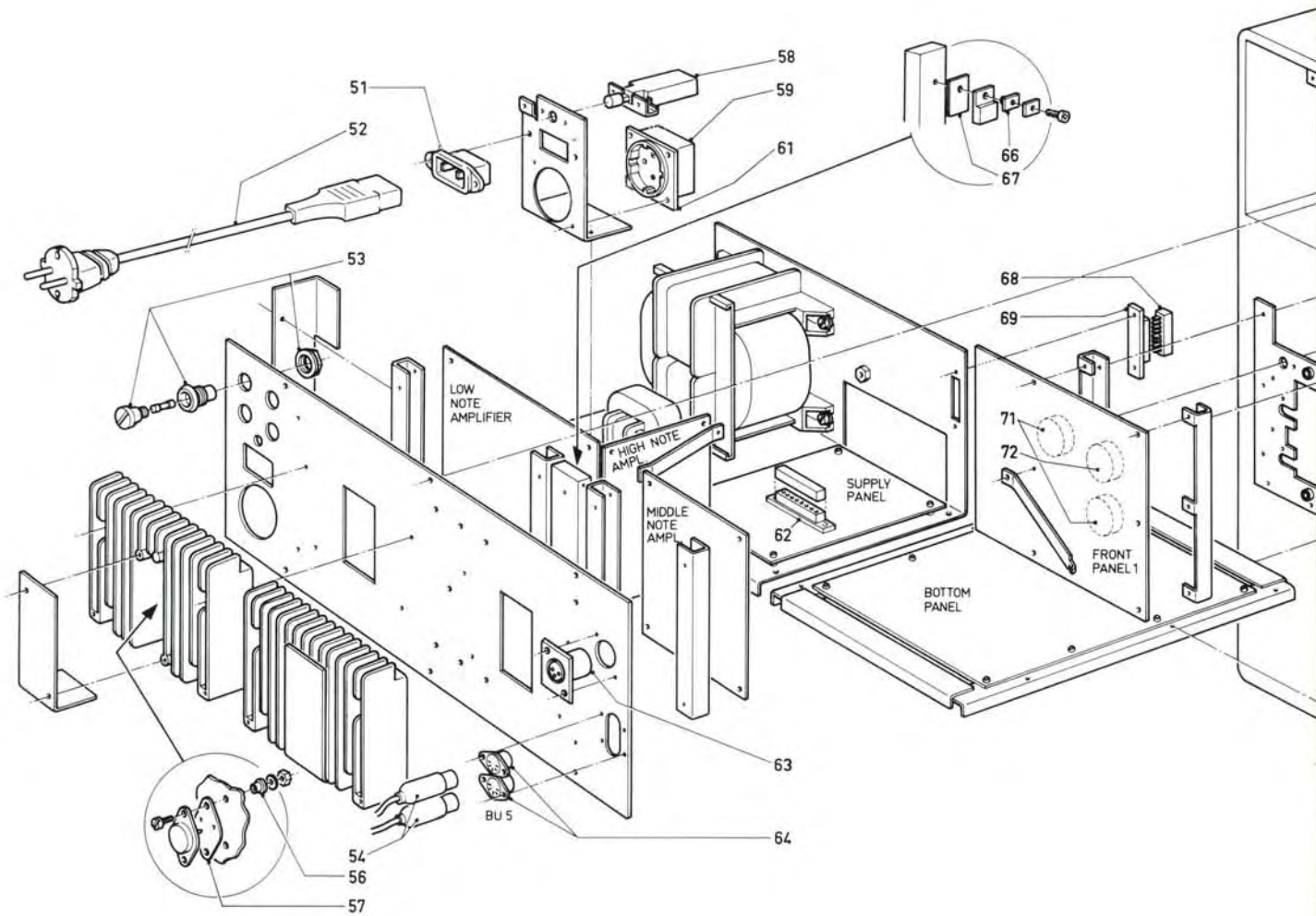


MIDDLE NOTE AMPLIFIER



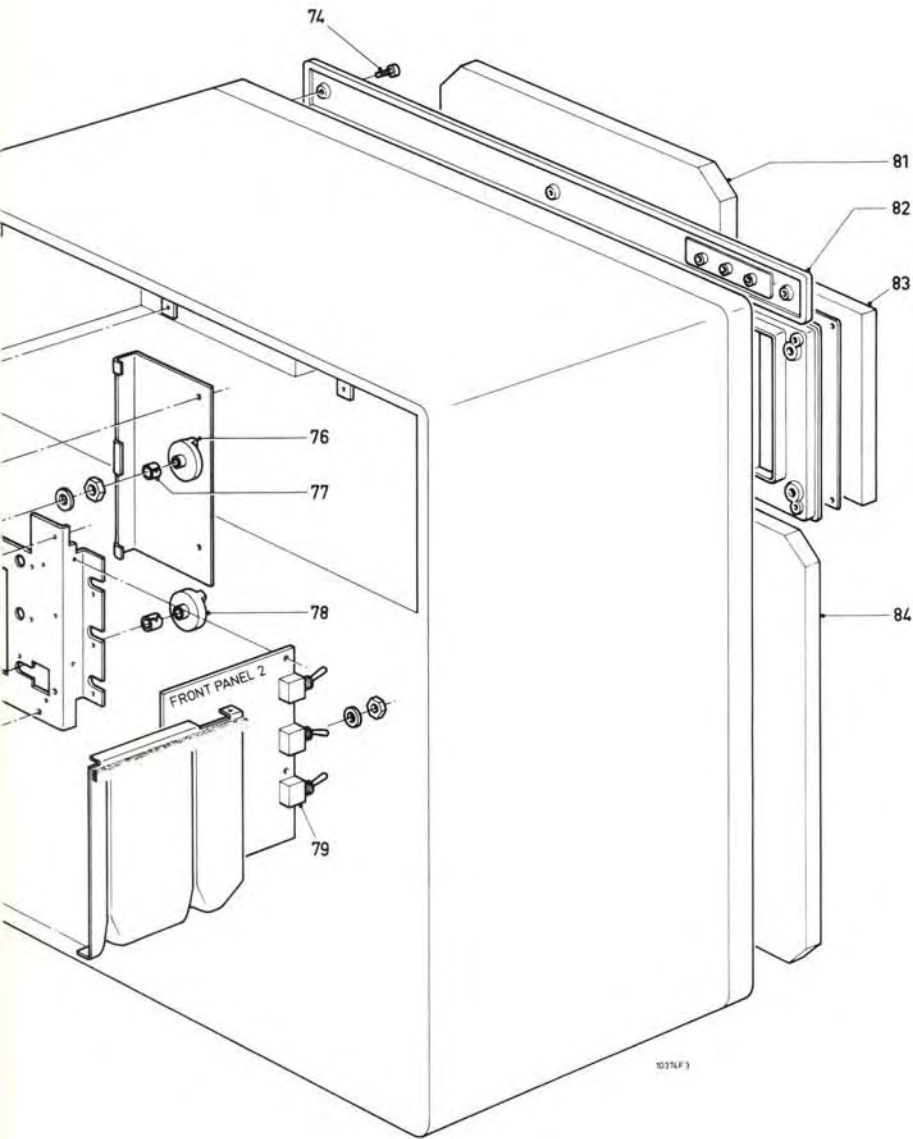
R3	1073 N3	1098 L2	1152 L2
S2	1074 N3	1099 M1	1153 L1
S3	1075 M3	1100 M2	1154 K1
R3	1076 L3	1101 M2	1155 K2
R3	1077 L3	1104 M2	1156 K2
R3	1078 N3	1107 M2	1159 L2
R3	1079 N3	1108 M2	1160 L1
S3	1083 L1	1109 M2	1161 L1
S3	1084 L3	1110 N2	1162 L1
S3	1085 M3	1111 M1	1163 L1
S3	1086 M3	1141 L3	
L3	1087 M2	1142 L3	
L3	1088 L3	1143 L3	
L3	1090 M2	1144 L2	
N3	1091 N2	1145 L2	
M3	1093 N2	1146 K2	
L3	1094 M2	1147 L2	
N3	1097 L2	1151 L2	

10530E12

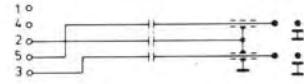
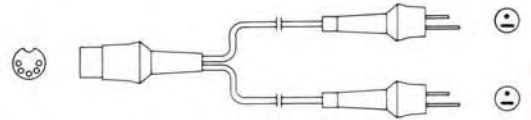


51	4822 265 20113
52	4822 321 10166
52	4822 321 10174 (16R;28R)
53	4822 256 40044
54	4822 264 40023
56	4822 325 80112
57	5322 255 40072
58	4822 276 10564
59	4822 267 30247
61	4822 268 40089
62	4822 267 50221
63	5322 267 40141
64	5322 267 40039
66	4822 532 50991
67	4822 255 40112

68	4822 264 50081
69	4822 267 50206
71	4822 273 30241
72	4822 273 30239
74	4822 502 11141
76	4822 413 50893
77	4822 492 61974
78	4822 413 50894
79	4822 277 10399
81	4822 445 30041
82	4822 333 60147
83	4822 426 40084
84	4822 445 30039

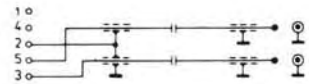
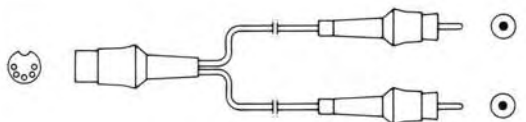


4822 321 20337
0.15 m



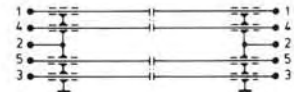
5613A

4822 321 20299
0.15 m

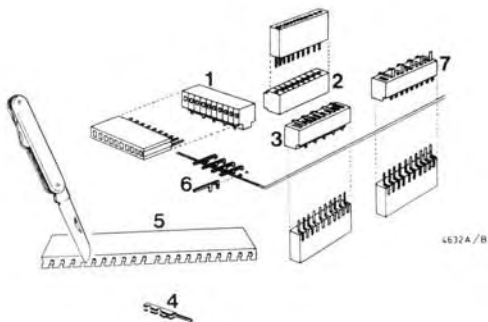


5620A

4822 321 20345
10 m



5622A

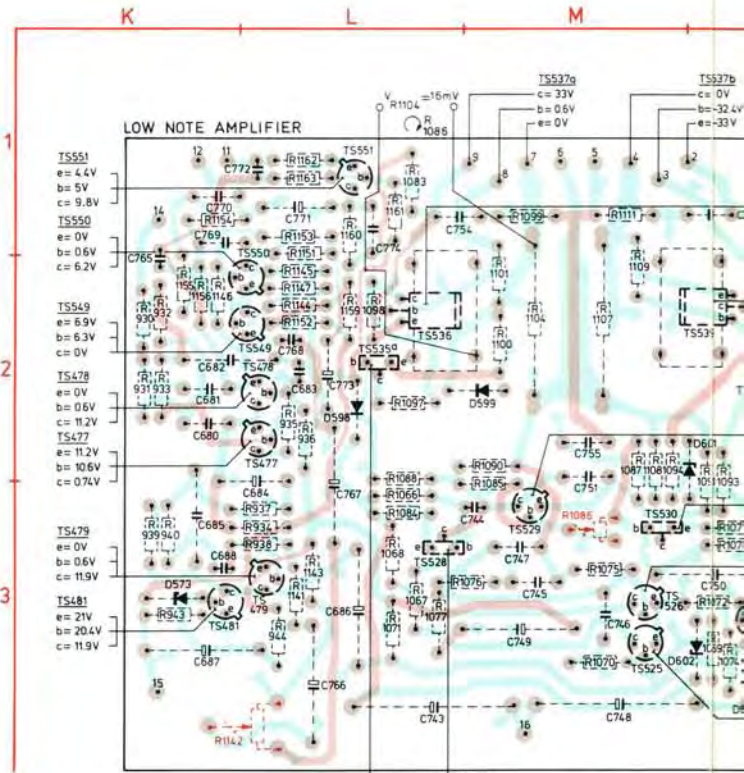


4837A/B

- 1 5322 267 64027 (10p)
- 2 4822 267 50209 (10p)
- 4 4822 268 10107
- 5 5322 267 64007 (20p)
- 6 5322 264 54017 (strip)

-TS-		-C-	
447	R2	647	R2
448	R1	648	R1
477	L2	649	R1
478	L2	680	K2
479	L3	681	K2
481	K3	682	K2
496	O2	683	L2
497	P2	684	L3
498	P2	685	K3
502a	P2	686	L3
502b	P3	687	K3
503a	P2	688	K3
503b	P3	703	O1
510	S2	704	O2
511	S2	705	P3
512	S2	706	P3
516a	R3	707	P3
516b	S3	708	O3
517	R3	709	O2
520	S3	710	O3
525	M3	711	O2
526	M3	712	P2
527	N3	713	P2
528	L3	715	P3
529	M3	717	P3
530	M3	723	R2
535a	L2	724	S2
535b	N2	725	R1
536	L2	726	R2
537a	M1	727	S2
537b	M1	728	S2
539	N2	729	R2
549	L2	730	R2
550	L2	731	R2
551	L2	732	R2
		733	S2
		735	R3
		737	S3
		743	L3
		744	M3
		745	M3
		746	M3
		747	M3
		748	M3
		749	M3
		750	N3
		751	M3
		754	L1
		755	M2
		756	N1
		765	K2
		766	L3
		767	L3
		768	L2
		769	K1
		770	K1
		771	L1
		772	L1
		773	L2
		774	L1

-D-	
573	K3
591	O1
594	R3
595	R3
598	L2
599	M2
600	N3
601	N2
602	N3



- TS502a-b
- TS516a-b
- TS517
- TS520
- TS528
- TS530
- TS535a-b
- TS536
- TS539



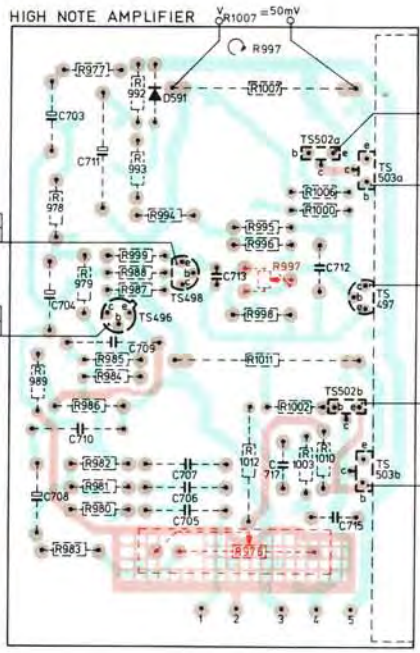
- TS447
- TS448
- TS477...479
- TS481
- TS496
- TS510
- TS511
- TS525...527
- TS529
- TS549...551

-R-

870	R2	944	L3	995	P2	1024	R2	1045	R
872	R2	976	P3	996	P2	1025	S2	1047	S
873	R1	977	O1	997	P2	1026	S2	1048	S
874	R2	978	O2	998	P2	1027	S2	1049	R
875	R2	979	O2	999	P2	1028	S2	1050	R
876	R1	980	O3	1000	P2	1029	S2	1051	R
930	K2	981	O3	1002	O2	1030	R2	1054	R
931	K2	982	O3	1003	P3	1031	S2	1057	S
932	K2	983	O3	1006	P2	1032	S1	1058	S
933	K2	984	O3	1007	P1	1035	R2	1059	S
934	L3	985	O2	1010	P3	1036	R2	1060	S
935	L2	986	O3	1011	P2	1037	R3	1066	L
936	L2	987	O2	1012	P3	1038	R2	1067	L
937	L3	988	O2	1019	R2	1039	R2	1068	L
938	L3	989	O3	1020	R2	1040	S2	1069	N
939	L3	992	O1	1021	S2	1041	S2	1070	M
940	L3	993	O2	1022	S2	1042	S2	1071	L
943	L3	994	O2	1023	S1	1044	R3	1072	N



- TS537b
e= 0V
b= -32.4V
c= -33V
- TS536
e= 33V
b= 32.4V
c= 0.6V
- TS539
e= 0V
b= -0.6V
c= -32.4V
- TS535b
e= -0.6V
b= -1.2V
c= -33V
- TS529
e= -1.25V
b= -0.65V
c= 1.25V
- TS530
e= -31.3V
b= -30.7V
c= -1.25V
- TS526
e= -0.6V
b= 0V
c= 21.2V
- TS527
e= -30.8V
b= -30.2V
c= -14.5V
- TS525
e= -0.6V
b= 0V
c= 2.2V

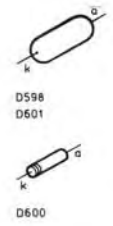
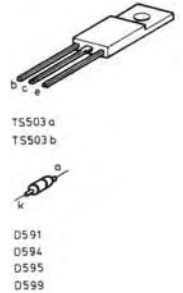


- TS498
e= 0V
b= 0.6V
c= 26.4V
- TS496
e= 8V
b= 7.35V
c= 1.27V

- TS502a
e= 28.2V
b= 28.8V
c= 55V
- TS503a
e= 27.6V
b= 28.2V
c= 55V
- TS497
e= 26.4V
b= 27V
c= 29V
- TS502b
e= 26.8V
b= 26.2V
c= 0V
- TS503b
e= 27.4V
b= 26.8V
c= 0V



- TS448
e= 0V
b= 0.6V
c= 11V
- TS447
e= 11V
b= 10.4V
c= 0.9V
- TS510
e= 11.4V
b= 10.8V
c= 1.35V
- TS512
e= 0.14V
b= 0.74V
c= 26.7V
- TS511
e= 26.7V
b= 27.3V
c= 29.2V
- TS516b
e= 27.3V
b= 26.7V
c= 0V
- TS517
e= 55V
b= 54.4V
c= 28.6V
- TS518a
e= 55V
b= 28.6V
c= 28V
- TS518b
e= 27.9V
b= 0.6V
c= 0V



1045	R3	1073	N3	1098	L2	1152	L2
1047	S2	1074	N3	1099	M1	1153	L1
1048	S3	1075	M3	1100	M2	1154	K1
1049	R3	1076	L3	1101	M2	1155	K2
1050	R3	1077	L3	1104	M2	1156	K2
1051	R3	1078	N3	1107	M2	1159	L2
1054	R3	1079	N3	1108	M2	1160	L1
1057	S3	1083	L1	1109	M2	1161	L1
1058	S3	1084	L3	1110	N2	1162	L1
1059	S3	1085	M3	1111	M1	1163	L1
1060	S3	1086	M3	1141	L3		
1066	L3	1087	M2	1142	L3		
1067	L3	1088	L3	1143	L3		
1068	L3	1090	M2	1144	L2		
1069	N3	1091	N2	1145	L2		
1070	M3	1093	N2	1146	K2		
1071	L3	1094	M2	1147	L2		
1072	N3	1097	L2	1151	L2		

Service mededeling

PHILIPS NEDERLAND B.V. - EINDHOVEN
TECHNISCHE SERVICE

Ref. R385

Type 22RH545

Datum juli 1977.

- Correctie op de service-documentatie.
C774 moet vervallen op de gestippelde en componenten printzijden.
- Transformator S405 (voor 100R/16R/28R) is leverbaar onder bestelnummer 4822 146 20522.
De voorheen geleverde transformatoren onder bestelnummer 4822 146 20515 zijn echter bruikbaar mits de fabriekscode 3122 138 34250 is.
- Het afdekplaatje, welk zich tussen pos. 82 en 84 in de exploded view bevindt, wordt geleverd onder bestelnummer 4822 445 30044.
- Vanaf fabriekscode PL01 zijn R1145 en R1146 gewijzigd in 100 ohm/8W.
- Vanaf PL02 zijn 2 afstandstukjes toegevoegd;
afmetingen: lengte 17 ± 0,5 mm
binnendiameter 5,5 ± 0,1 mm
buitendiameter 7 ± 0,1 mm
- Transformator S403 wordt nu op het houten tussenschot bevestigd, d.m.v. 2 schroeven en 2 afstandstukjes.
Deze stukjes passen in de gaten van het tussenschot, die voor dit doel vergroot zijn.
De metalen strip hoeft niet meer op het tussenschot gelijmd te worden.
- Vanaf PL03 zijn R1159 in 5,6 kohm 1/8W en R1163 in 15 kohm 1/8W gewijzigd.
- Om het opnieuw afregelen te vergemakkelijken zijn vanaf PL04 de pot. meters R976 gewijzigd in 470 ohm (4822 101 90077) en R983 in 150 ohm 1/8W.
- De voedingsspanning voor de LEDs (D585, D586, D587) wordt afgenomen van knooppunt R1180 - R1181.
- Vanaf PL05 zijn enkele onderdelen gewijzigd.
C709 is gewijzigd in 5,6 nF.
R984 is gewijzigd in 1,8 kohm 1/8W.
R1025 is gewijzigd in 2,2 kohm 1/8W.
- Om de basluidspreker tegen gelijkspanning te beschermen (gelijkspanning kan eventueel op de luidspreker komen bij kortsluiting van een van de uitgangstransistors) is een beveiliging aangebracht vanaf PL05.
Dit beveiligingscircuit is aangebracht op een aparte print (fig. 3 en 5).
Als gevolg hiervan zijn enkele prints gewijzigd (fig. 3 en 4).
Met deze beveiligingsprint is bereikt dat SK-RE40B afschakelt, als een positieve of negatieve gelijkspanning op punt A verschijnt.
Bovendien is een vertraging op de nieuwe print ingebouwd om schakelklikken van de versterker te onderdrukken.
De volgende onderdelen zijn vervallen: C687, D573, R944, TS481 en de koelbeugel van TS555.



PHILIPS

Onderstaande onderdelen zijn gewijzigd:

R1185 in 2,2 kohm 1/8W	C797 in 330 uF 63V
R1180 in 180 ohm 0,5W	R943 in 22 kohm 1/8W
R1173 in 2,2 kohm 1/8W	R963 in 4,3 kohm 1/8W
R1170 in 39 ohm 1/8W	R970 in 2,2 kohm 1,15W
TS557, 558- BC 546(4822 130 41001)	

Bestelnummers van nieuwe onderdelen:

Re 408- 4822 280 60437
 TS 557, 558- BC546 (4822 130 41001)
 D592, 593, 596, 603- BAW62 (5322 130 30613)

Diode D602 is verplaatst, n.l. parallel over C749. D605, D607 en D609 zijn vervangen door weerstanden van 22 kohm 1/8W en R1120, R1128 en R1136 zijn gewijzigd in 470 kohm 1/8W.

- Om overschakeling van de ingangsimpedantie mogelijk te maken zijn vanaf PL06 toegevoegd:

schakelaar SK-K (4822 278 90303), R810, R811 (510 ohm - 5322 116 54525) en schijf A (4822 532 60643), zie fig. 1, 2, en 3.

Schijf A wordt over de as van R425 geschoven, zodat deze as over een grotere lengte moest worden afgeplat.

De ingangsimpedantie is nu geworden:

100 kohm bij 1 kHz met R425 in de stand "Preamplifier"

1 kohm bij 1 kHz met R425 in stand "Power amplifier"

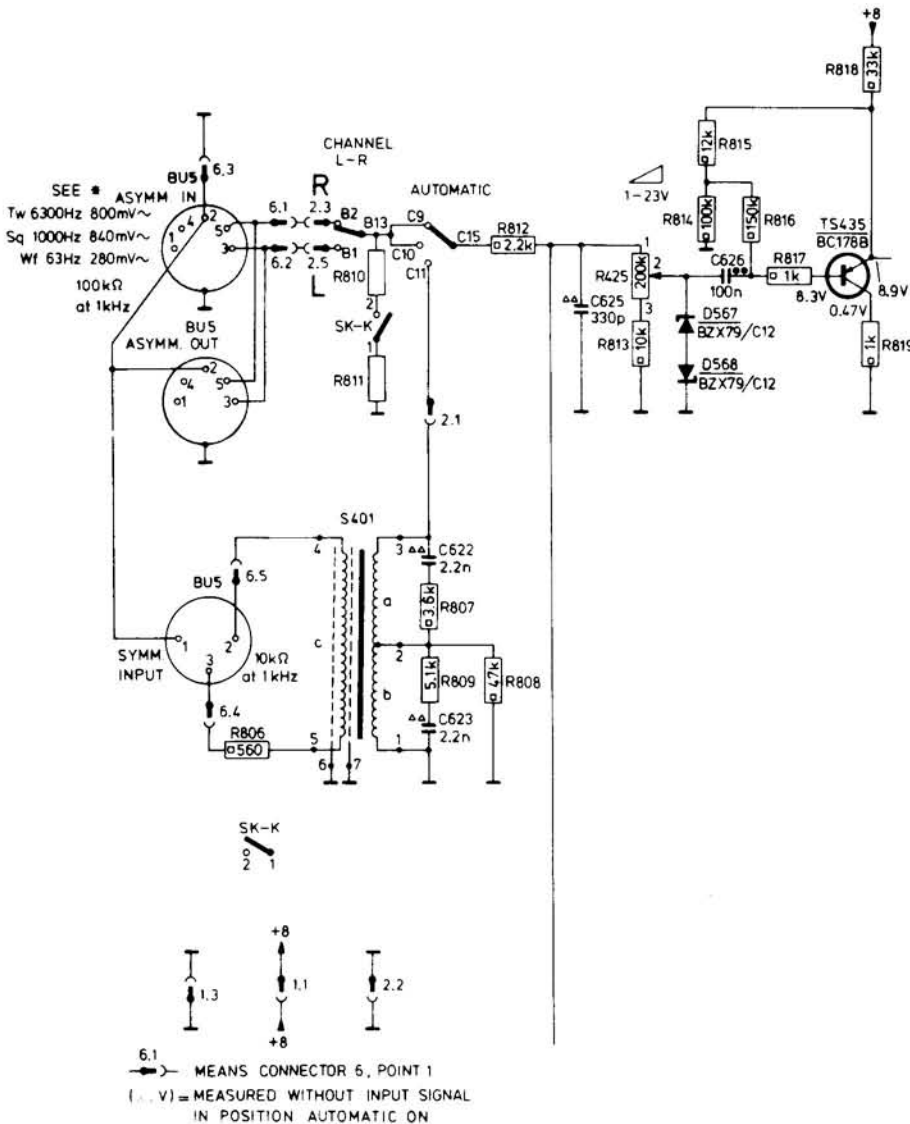


Fig. 1

11897C12

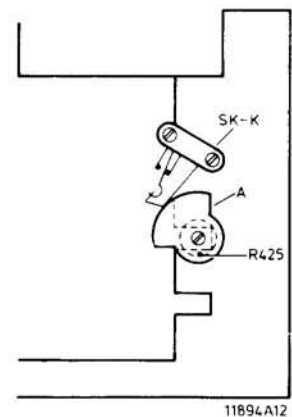
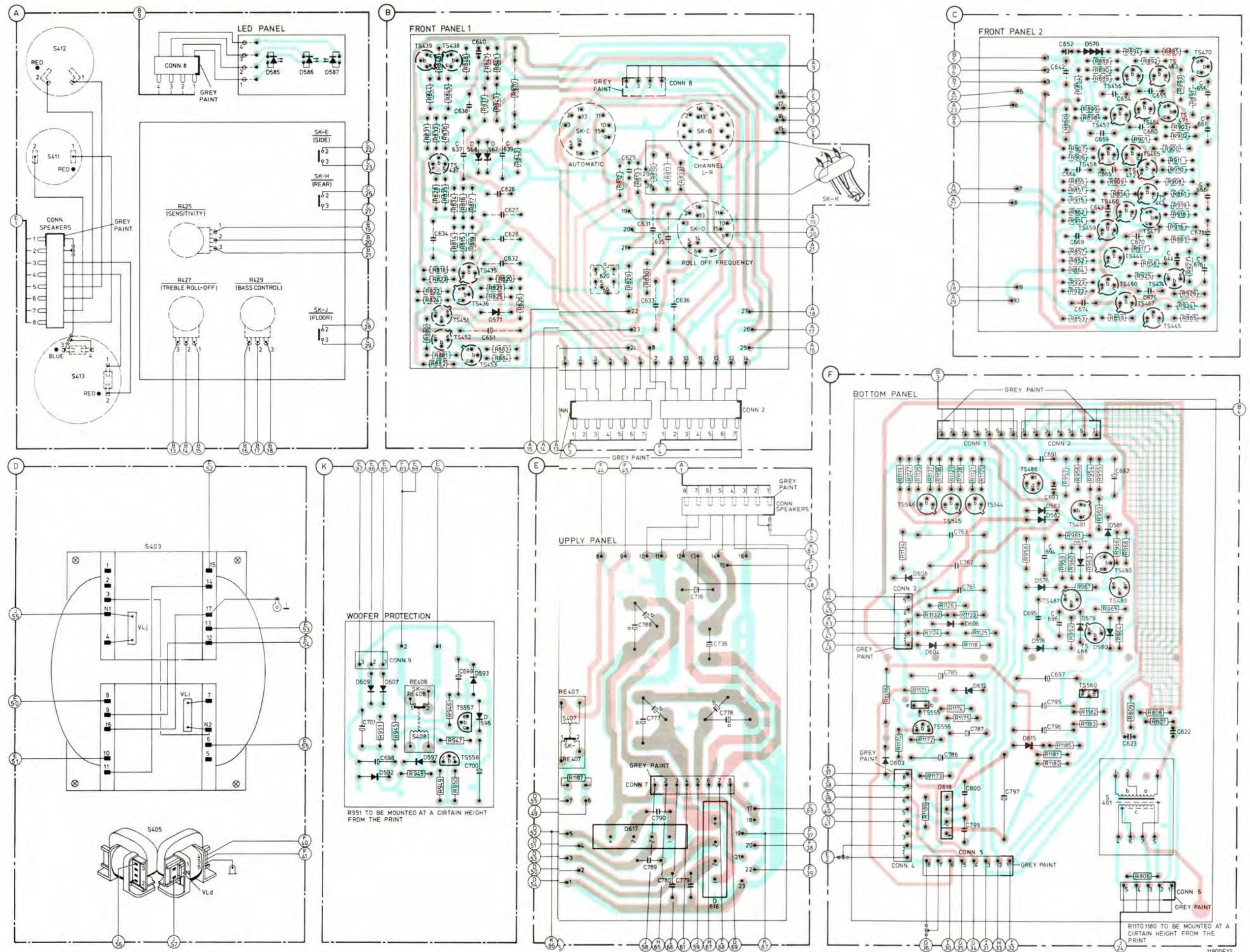


Fig. 2

11894A12



Service mededeling

PHILIPS NEDERLAND B.V. - EINDHOVEN
TECHNISCHE SERVICE

Ref R 400

Type 22 RH 545

Datum januari 1978

-Correctie op mededeling R 385

Gelieve te lezen: transformatoren voor OOR/16R/28R die voorheen geleverd werden onder bestelnummer 4822 146 20515 zijn echter bruikbaar, mits bestelnummer 3122 138 34250 is.

-Bij de introductie van de gelijkspanningsbeveiliging is het relais Re 408 gewijzigd in 4822 280 60399

-Toevoegen in de service-documentatie

Uit veiligheidsoverwegingen zijn de volgende onderdelen verhoogd gemonteerd:

R951, R994, R1003, R1037, R1048,
R1058, R1060, R1094, R1097, R1099, R1108,
R1110, R1111, R1170, R1186.

De volgende weerstanden zijn veiligheidsweerstand:

R951	220ohm	4822	111	30415
R994	56ohm	4822	111	30412
R1037	68ohm	4822	111	30426
R1094	150ohm	4822	111	30406
R1170	39ohm	4822	111	30409
R1180	180ohm	4822	111	30159
R1186	10ohm	4822	111	30405

A77-234



PHILIPS

Service mededeling

PHILIPS NEDERLAND B.V. - EINDHOVEN
TECHNISCHE SERVICE

Ref R385

Type 22RII545

Datum juli 1977.

- Correctie op de service-documentatie.
C774 moet vervallen op de gestippelde en componenten printzijden.
- Transformator S405 (voor 100R/16R/28R) is leverbaar onder bestelnummer 4822 146 20522.
De voorheen geleverde transformatoren onder bestelnummer 4822 146 20515 zijn echter bruikbaar mits de fabriekscode 3122 138 34250 is.
- Het afdekplaatje, welk zich tussen pos. 82 en 84 in de exploded view bevindt, wordt geleverd onder bestelnummer 4822 445 30044.
- Vanaf fabriekscode PL01 zijn R1145 en R1146 gewijzigd in 100 ohm 1/8W.
- Vanaf PL02 zijn 2 afstandstukjes toegevoegd;
afmetingen: lengte 17 \pm 0,5 mm
binnendiameter 5,5 \pm 0,1 mm
buitendiameter 7 \pm 0,1 mm
- Transformator S403 wordt nu op het houten tussenschot bevestigd, d.m.v. 2 schroeven en 2 afstandstukjes.
Deze stukjes passen in de gaten van het tussenschot, die voor dit doel vergroot zijn.
De metalen strip behoeft niet meer op het tussenschot gelijmd te worden.
- Vanaf PL03 zijn R1159 in 5,6 kohm 1/8W en R1163 in 15 kohm 1/8W gewijzigd.
- Om het opnieuw afregelen te vergemakkelijken zijn vanaf PL04 de pot. meters R976 gewijzigd in 470 ohm (4822 101 90077) en R983 in 150 ohm 1/8W.
- De voedingsspanning voor de LEDs (D585, D586, D587) wordt afgenomen van knooppunt R1180 - R1181.
- Vanaf PL05 zijn enkele onderdelen gewijzigd.
C709 is gewijzigd in 5,6 nF.
R984 is gewijzigd in 1,8 kohm 1/8W.
R1025 is gewijzigd in 2,2 kohm 1/8W.
- Om de basluidspreker tegen gelijkspanning te beschermen (gelijkspanning kan eventueel op de luidspreker komen bij kortsluiting van een van de uitgangstransistors) is een beveiliging aangebracht vanaf PL05.
Dit beveiligingscircuit is aangebracht op een aparte print (fig. 3 en 5).
Als gevolg hiervan zijn enkele prints gewijzigd (fig. 3 en 4).
Met deze beveiligingsprint is bereikt dat SK-RE40B afschakelt, als een positieve of negatieve gelijkspanning op punt A verschijnt.
Bovendien is een vertraging op de nieuwe print ingebouwd om schakelklikken van de versterker te onderdrukken.
De volgende onderdelen zijn vervallen: C687, D573, R944, TS481 en de koelbeugel van TS555.



PHILIPS

Verstaande onderdelen zijn gewijzigd:
 R85 in 2,2 kohm 1/8W C797 in 330 uF 63V
 R80 in 180 ohm 0,5W R943 in 22 kohm 1/8W
 R73 in 2,2 kohm 1/8W R963 in 4,3 kohm 1/8W
 R70 in 39 ohm 1/8W R970 in 2,2 kohm 1,15W
 557, 558- BC 546(4822 130 41001)

Stelnummers van nieuwe onderdelen:

408- 4822 280 60437
 557, 558- BC546 (4822 130 41001)
 592, 593, 596, 603- BAW62 (5322 130 30613)

De D602 is verplaatst, n.l. parallel over C749. D605, D607 en
 R99 zijn vervangen door weerstanden van 22 kohm 1/8W en R1120, R1128
 R1136 zijn gewijzigd in 470 kohm 1/8W.

De overschakeling van de ingangsimpedantie mogelijk te maken zijn vanaf
 R806 toegevoegd:

De schakelaar SK-K (4822 278 90303), R810, R811 (510 ohm - 5322 116 54525)
 op schijf A (4822 532 60643), zie fig. 1, 2, en 3.

De schijf A wordt over de as van R425 geschoven, zodat deze as over een
 grotere lengte moest worden afgeplat.

De ingangsimpedantie is nu geworden:

22 kohm bij 1 kHz met R425 in de stand "Preamplifier"

22 kohm bij 1 kHz met R425 in stand "Power amplifier"

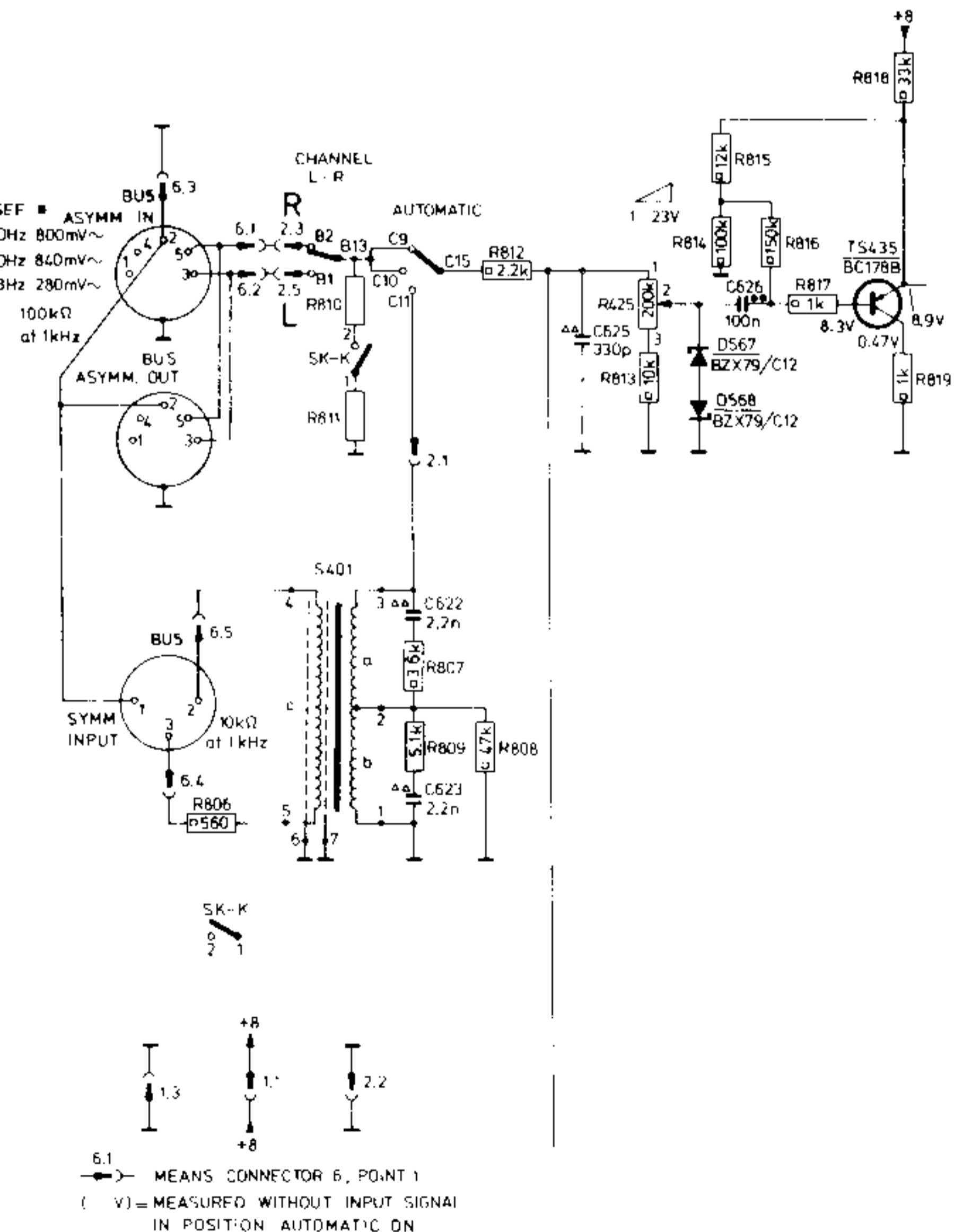


Fig. 1

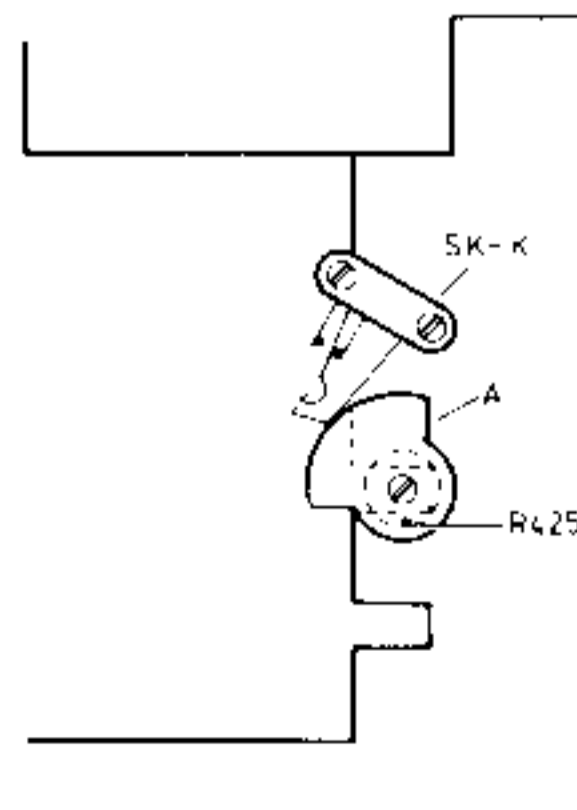
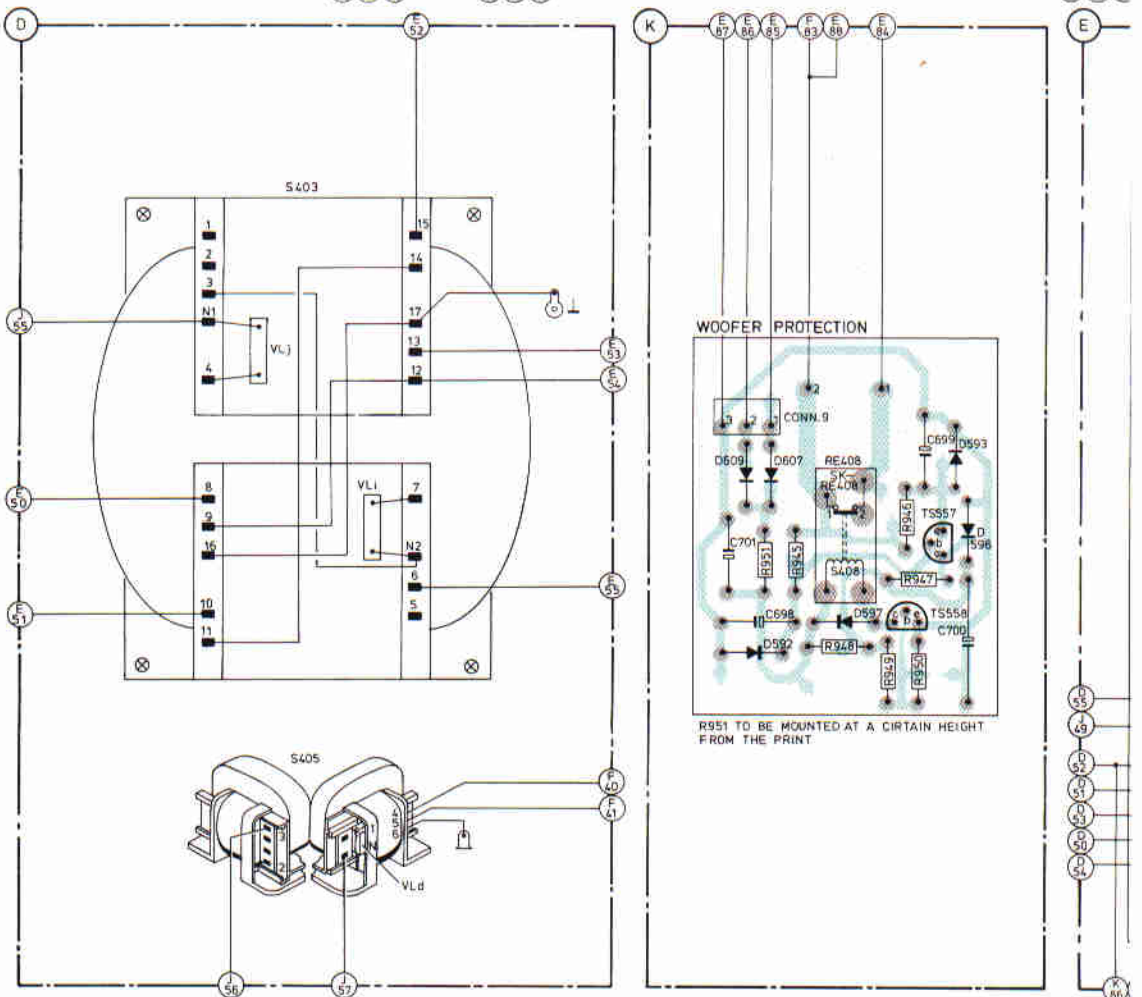
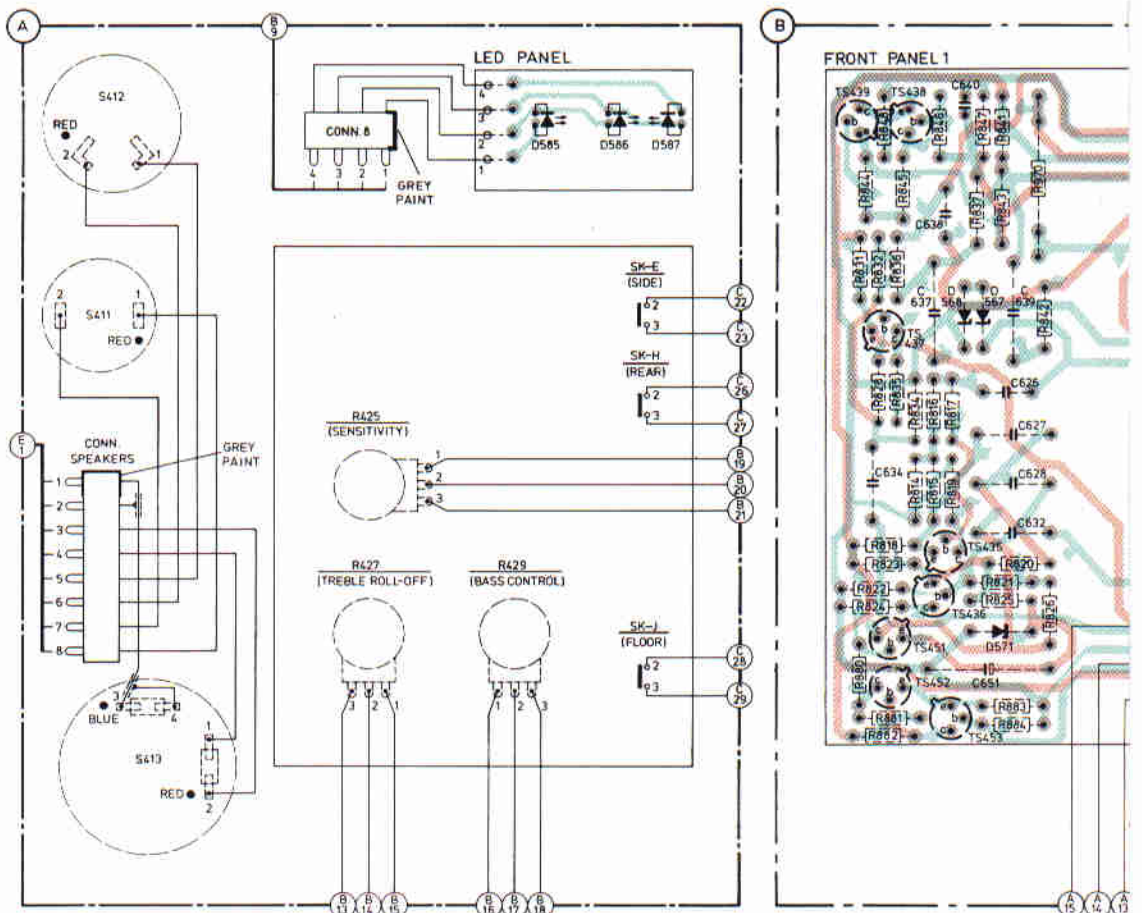
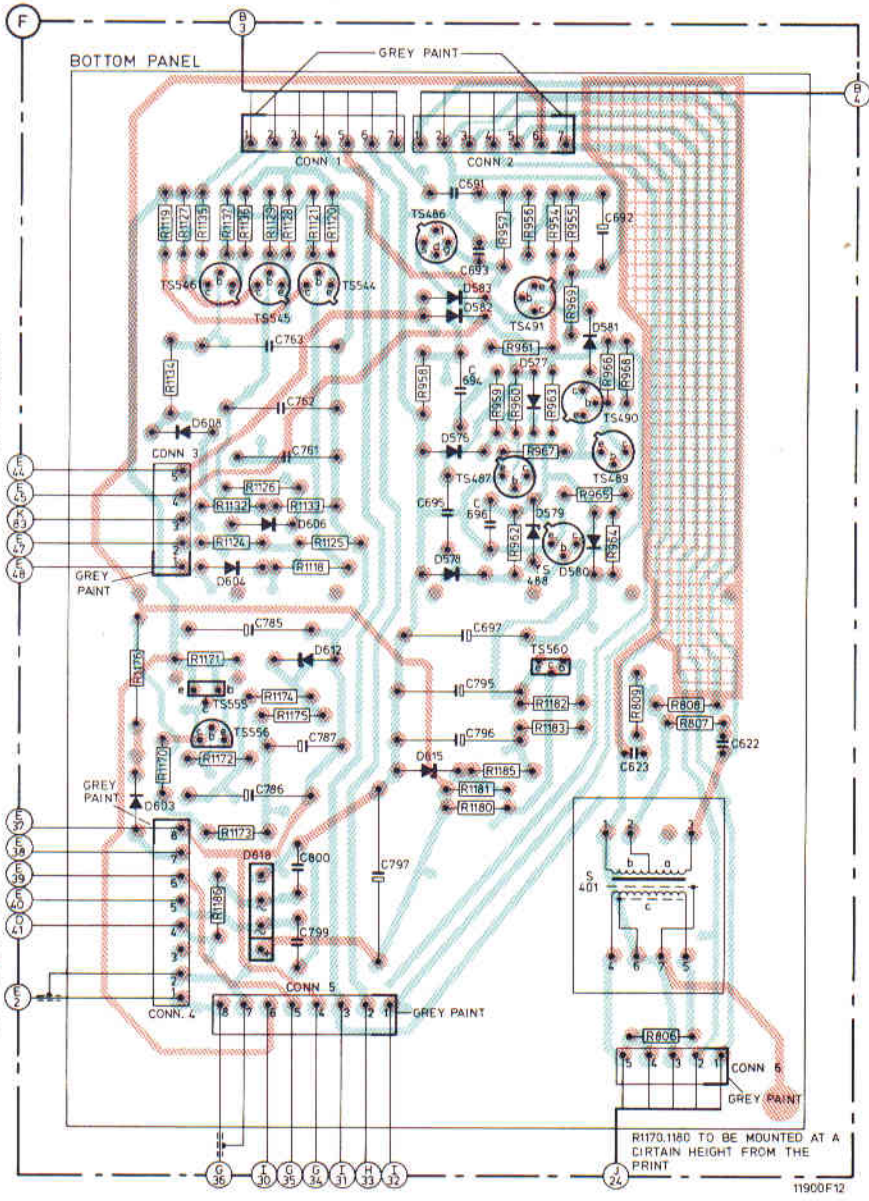
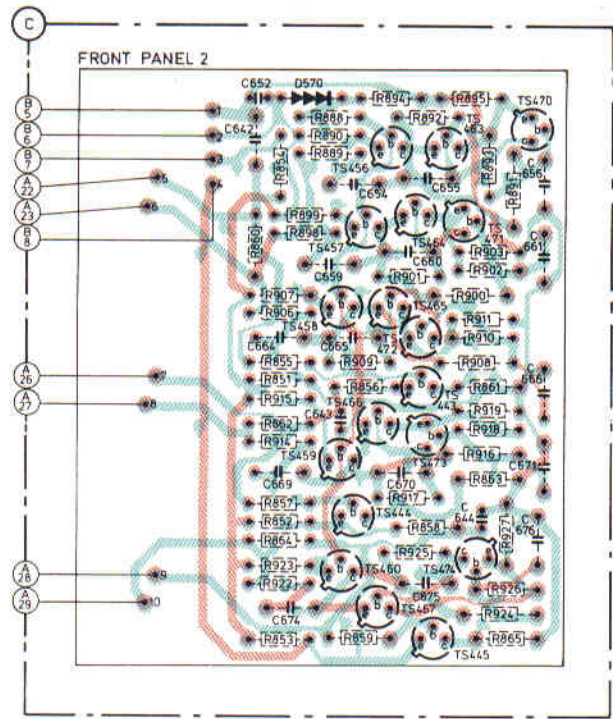
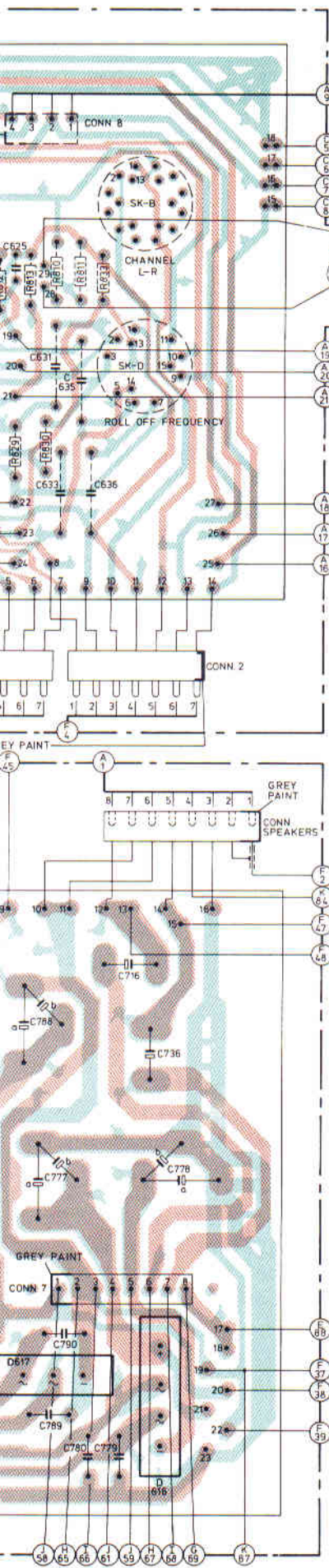
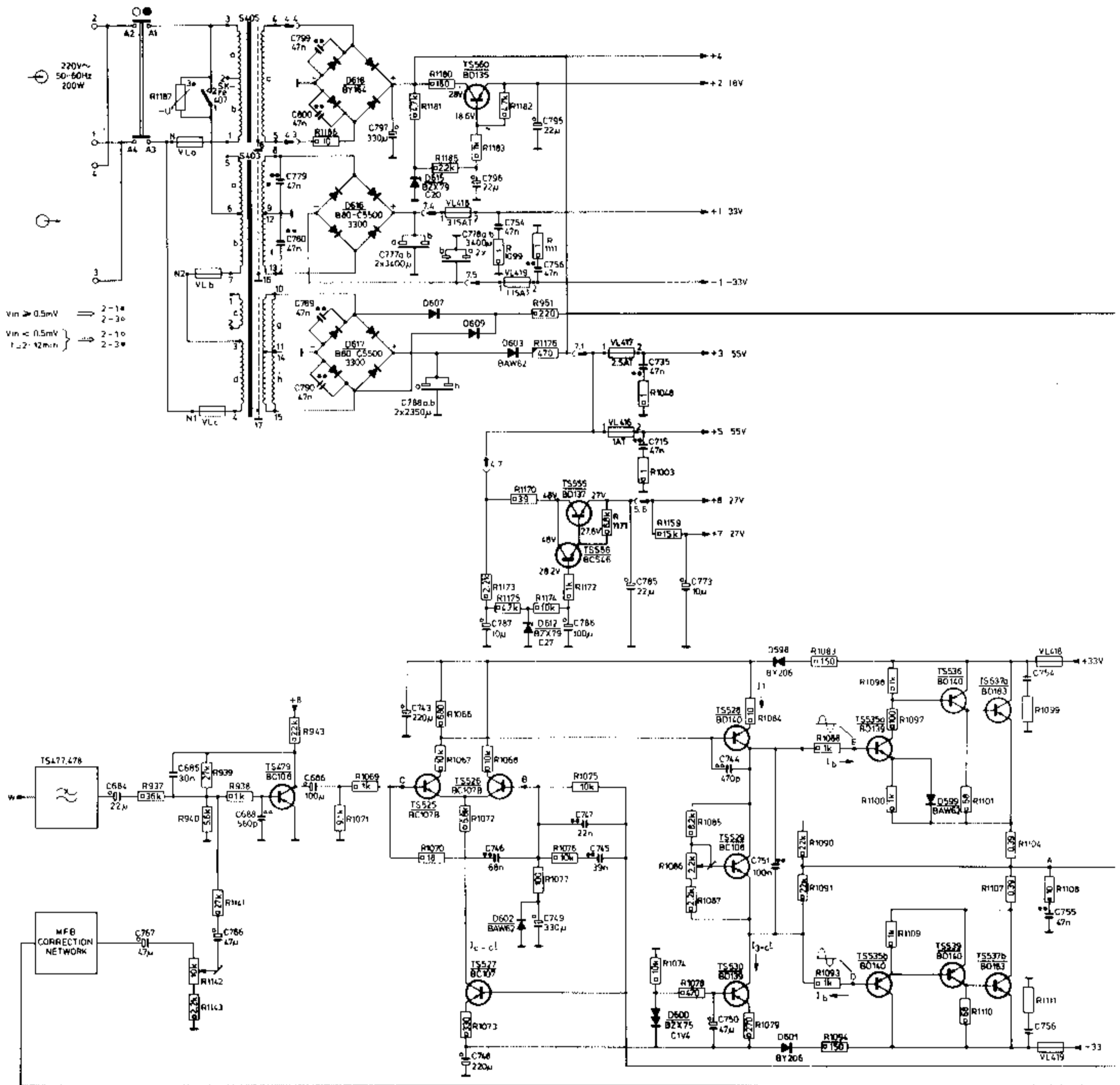


Fig. 2







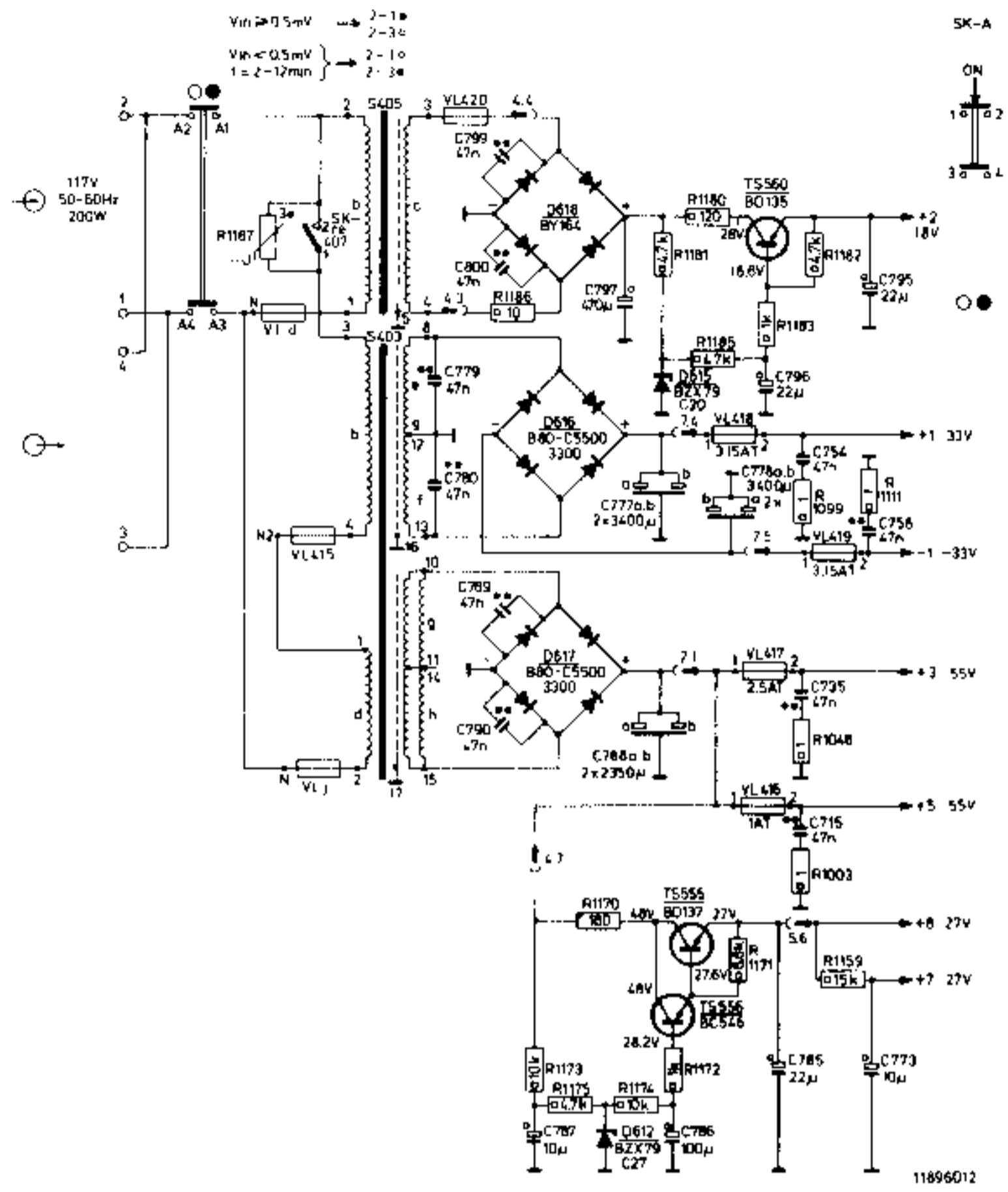


Fig. 6

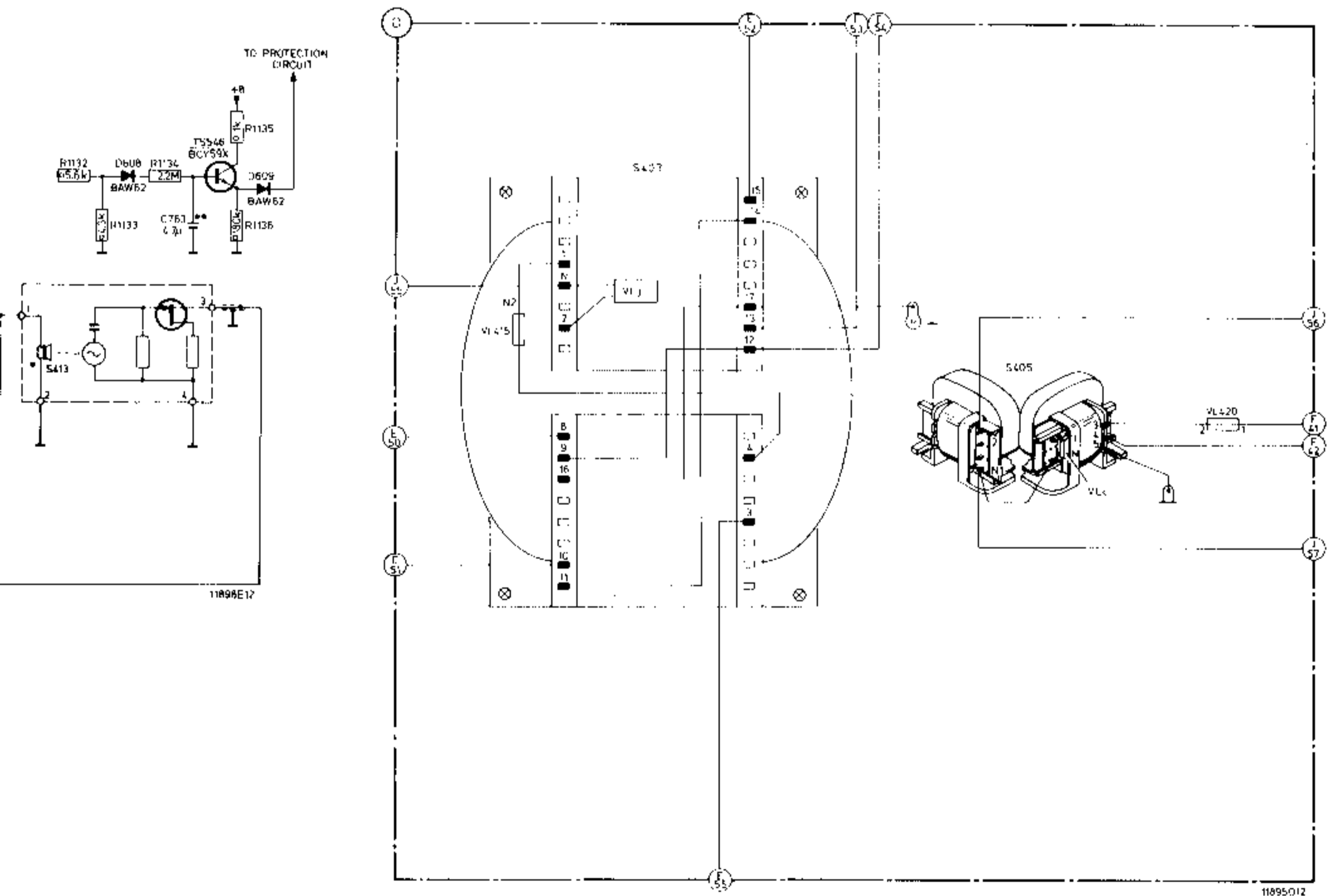


Fig. 7