

JVC | Instruction Book

AUTO-RETURN TURNTABLE **L-A110/L-A110B**

**BEDIENUNGSANLEITUNG: PLATTENSPIELER MIT AUTOMATISCHER
TONARMRÜCKFÜHRUNG**
**MANUEL D'INSTRUCTIONS: PLATINE TOURNE-DISQUE A RETOUR
AUTOMATIQUE**
GEBRUIKSAANWIJZING: DRAAITAFEL MET AUTOMATISCHE TERUGSLAG
MANUAL DE INSTRUCCIONES: TORNAMESAS DE RETORNO AUTOMATICO



L-A110



L-A110B

The L-A110 and L-A110B have the same performance but are different colors; the L-A110 is silver and the L-A110B is black.

Die Modelle L-A110 und L-A110B besitzen die gleichen Leistungsdaten, unterscheiden sich jedoch in der Farbgebung: Modell L-A110 ist silberfarben, Modell L-A110B schwarz.

Les L-A110 et L-A110B ont les mêmes caractéristiques mais sont de couleur différente. Le L-A110 est de couleur argent et le L-A110B, noir.

De L-A110 en L-A110B hebben dezelfde kenmerken maar verschillen van kleur; de L-A110 is zilver, de L-A110B is zwart.

Los modelos L-A110 y L-A110B son de igual rendimiento pero tienen colores diferentes; el L-A110 es plateado y el L-A110B es negro.

For Customer Use:

Enter below the Model No. and Serial No. which is located on the rear of the cabinet. Retain this information for future reference.

Model No. _____

Serial No. _____

**IMPORTANT (In the United Kingdom)
Mains Supply (AC 240 V~, 50 Hz only)**

IMPORTANT

Do not make any connection to the Larger Terminal coded E or Green. The wires in the mains lead are coloured in accordance with following code:



If these colours do not correspond with the terminal identifications of your plug, connect as follows:

Blue wire to terminal coded N (Neutral) or coloured Black.

Brown wire to terminal coded L (Live) or coloured Red.

If in doubt – consult a competent electrician.

OBS:

Denna utrustning bör kopplas bort från vägguttaget när den inte används.

Eftersom denna apparat använder det sekundär strömknappsystem, konsumeras en liten mängd ström (ungerär "0,5" W) även om POWER knappen står på STANDBY. För att stänga av strömen helt och hållet, drag ut strömkontakten från AC mynningen.

BEMAERK: I stilling OFF er apparatet stadig forbundet med lysnettet. Hvis det ønskes fuldstændig afbrudt skal netledningen trækkes ud.

WARNING: TO REDUCE THE RISK OF FIRE OR ELECTRIC SHOCK, DO NOT EXPOSE THIS APPLIANCE TO RAIN OR MOISTURE.

CAUTION

To reduce the risk of electrical shocks, fire, etc.:

1. Do not remove screws, covers or cabinet.
2. Do not expose this appliance to rain or moisture.

ACHTUNG

Zur Verhinderung von elektrischen Schlägen, Brandgefahr usw.:

1. Keine Schrauben lösen oder Abdeckungen entfernen und nicht das Gehäuse öffnen.
2. Dieses Gerät weder Regen noch Feuchtigkeit aussetzen.

Thank you for purchasing this JVC product. Before you begin operating this unit, please read the instructions carefully to be sure you get the best possible performance. If you have any question, consult your JVC dealer.

Vielen Dank für den Kauf dieses JVC-Produkts. Bitte lesen Sie diese Bedienungsanleitung sorgfältig, bevor Sie dieses Gerät in Betrieb nehmen, um die beste Leistung zu erhalten. Falls Sie Fragen haben, wenden Sie sich bitte an Ihren JVC-Fachhändler.

CONTENTS

Preparation	3
Adjustments	3
Cartridge mounting	3
Connection to a stereo amplifier	5
Stylus replacement	5
Description and functions	5
Troubleshooting	7
Specifications	7

INHALT

Vorbereitungen	3
Einstellungen	3
Anbringung des Tonabnehmers	3
Anschluß an einen Stereo-Verstärker	5
Auswechseln der Nadel	5
Beschreibung und Funktionen	5
Störungssuche	7
Technische Daten	7



The lightning flash with arrowhead symbol, within an equilateral triangle, is intended to alert the user to the presence of uninsulated "dangerous voltage" within the product's enclosure that may be of sufficient magnitude to constitute a risk of electric shock to persons.



The exclamation point within an equilateral triangle is intended to alert the user to the presence of important operating and maintenance (servicing) instructions in the literature accompanying the appliance.

ATTENTION

Afin d'éviter tout risque d'électrocution, d'incendie etc.:

1. Ne pas enlever les vis ni les panneaux et ne pas ouvrir le coffret de l'appareil.
2. Ne pas exposer l'appareil à la pluie ni à l'humidité.

VOORZICHTIG

Ter vermindering van gevaar voor brand, elektrische schokken, enz.:

1. Verwijder geen schroeven, panelen of de behuizing.
2. Stel dit toestel niet bloot aan regen of vocht.

PRECAUCION

Para reducir riesgos de electrochoques, incendio, etc.:

1. No extraiga los tornillos, cubiertas o la caja.
2. No exponga este aparato a la lluvia o humedad.

Tous nos compliments pour vous être procuré cet appareil de JVC.

Pour que vous puissiez obtenir les meilleures performances possibles, nous vous recommandons de lire attentivement la présente notice d'emploi avant de commencer à utiliser votre nouvel appareil.

En cas de question, consultez votre revendeur JVC.

Dank U voor het in dit JVC produkt gestelde vertrouwen.

Lees deze gebruiksaanwijzing vóór ingebruikname van dit toestel aandachtig door ter verkrijging van de beste prestaties.

Raadpleeg Uw JVC dealer in geval van twijfel.

Deseamos, antes que nada, agradecerle por la compra de unos de los productos de JVC.

Antes de poner esta unidad en operación, asegúrese de leer estas instrucciones para, de tal modo, obtener el mayor rendimiento posible.

Cualquier duda o pregunta, sírvase dirigirse a su concesionario JVC.

SOMMAIRE

Préparatifs	4
Réglages	4
Mise en place de la cellule	4
Raccordement à un amplificateur stéréo	6
Remplacement de la pointe de lecture	6
Description et fonctions	6
En cas de difficultés	8
Caractéristiques techniques	8

INHOUDSOPGAVE

Vorbereidingen	4
Instellingen	4
Aanbrengen van het element	4
Aansluiten op een stereo versterker	6
Vervangen van de naald	6
Beschrijving en functies	6
Verhelpen van storingen	8
Technische gegevens	8

INDICE

Preparación	4
Ajuste	4
Montaje de la cápsula	4
Conexión a un amplificador estéreo	6
Cambio de la aguja	6
Descripciones y funciones	6
Detección de problemas	8
Especificaciones	8

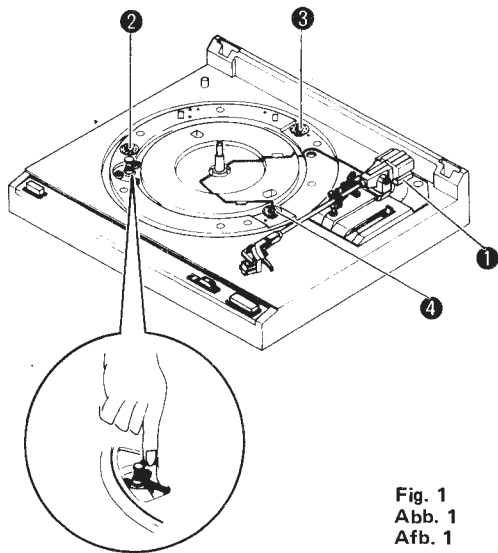


Fig. 1
Abb. 1
Afb. 1

PREPARATION

Note:

Do not connect the power cord to the AC outlet until all preparations are completed.

Unpacking and setting up (Fig. 1)

1. Remove cushion ① behind the tonearm.
2. Remove the shipping screws ② — ④ securing the cabinet.
3. Mount the platter onto the center spindle taking care not to damage the spindle, then place the platter mat on the platter.
4. Locate the drive belt underneath the platter and run it round the motor pulley.

VORBEREITUNGEN

Hinweis:

Schließen Sie das Netzkabel erst an eine Steckdose an, wenn alle Vorbereitungen abgeschlossen sind.

Auspacken und Aufstellen (Abb. 1)

1. Das Kissen ① hinter dem Tonarm entfernen.
2. Die Transportschrauben ② — ④ entfernen, die das Gehäuse halten.
3. Den Plattenteller auf die Achse setzen, dabei darauf achten, die Achse nicht zu beschädigen. Dann die Plattentellermatte auf den Plattenteller legen.
4. Den Antriebsriemen, der sich unterhalb des Plattentellers befindet, um die Riemenscheibe des Motors legen.

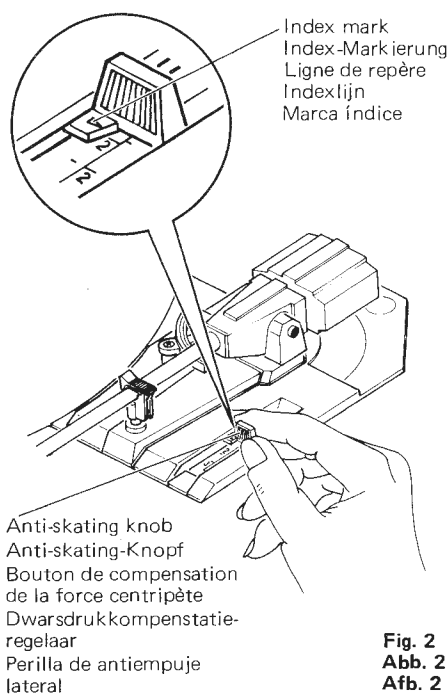


Fig. 2
Abb. 2
Afb. 2

ADJUSTMENTS

Anti-skating adjustment (Fig. 2)

Slide the anti-skating knob until the index mark of the knob points to the "2.0" mark. Use the scale marked ● with a conical stylus and the scale marked ● with an elliptical or SHIBATA stylus.

Note: The cartridge provided with this turntable has a conical stylus.

Tonearm elevator-height adjustment (Fig. 3)

The optimum clearance between the stylus tip and the platter mat is about 8 mm when the tonearm is resting on the tonearm elevator (with the UP/DOWN knob switched to the UP position). Turning the adjusting screw clockwise lowers the height of the tonearm elevator and turning it counterclockwise increases it.

EINSTELLUNGEN

Antiskating-Einstellung (Abb. 2)

Den Antiskating-Knopf schieben, bis die Index-Markierung des Knopfs auf die "2.0"-Markierung zeigt. Die mit ● markierte Skala für konische Nadeln und die mit ● markierte Skala für elliptische oder SHIBATA-Nadeln verwenden.

Hinweis: Der mitgelieferte Tonabnehmer hat eine konische Nadel.

Höheneinstellung des Tonarmlifts (Abb. 3)

Die optimale Distanz zwischen der Nadelspitze und der Plattentellermatte beträgt etwa 8 mm, wenn der Tonarm auf dem Tonarmlift aufliegt (und der UP/DOWN-Knopf auf der UP-Position steht). Durch Drehen der Einstellschraube in Uhrzeigerichtung wird die Höhe des Tonarmlifts verringert und durch Drehen in Gegenuhrzeigerichtung vergrößert.

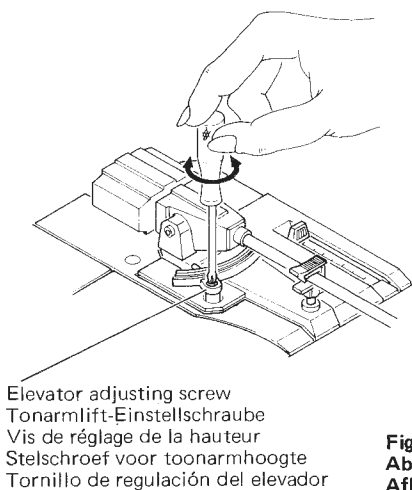


Fig. 3
Abb. 3
Afb. 3

CARTRIDGE MOUNTING

When replacing the cartridge, consult your JVC dealer.

ANBRINGUNG DES TONABNEHMERS

Wenden Sie sich zum Auswechseln des Tonabnehmers an Ihren JVC-Fachhändler.

PREPARATIFS

Remarque:

Ne pas brancher le cordon d'alimentation à une prise secteur tant que tous les préparatifs n'ont pas été effectués.

Déballage et installation (Fig. 1)

1. Enlever le coussinet ① qui se trouve derrière le bras de lecture.
2. Enlever les vis ② - ④ qui ont servi à maintenir le coffret pendant le transport.
3. Fixer le plateau sur l'axe en faisant bien attention de ne pas abîmer l'axe, puis placer le tapis du plateau sur ce dernier.
4. Placer la courroie d'entraînement sous le plateau et l'enrouler autour de la poulie du moteur.

REGLAGES

Réglage de compensation de la force centripète (Fig. 2)

Faire coulisser le bouton de compensation de la force centripète jusqu'à ce que sa ligne de repère indique "2.0". Se servir de l'échelle avec les repères ● pour une pointe de lecture conique et de celle avec les repères ● pour une pointe elliptique ou de la marque SHIBATA.

Remarque: La cellule fournie avec cette platine tourne-disques porte une pointe de lecture conique.

Réglage de la hauteur du lève-bras (Fig. 3)

L'intervalle optimal entre l'extrémité de la pointe de lecture et le tapis de plateau est d'environ 8 mm quand le bras de lecture repose sur le lève-bras (avec le bouton de commande du lève-bras (UP/DOWN) en position haute). Si vous vissez la vis de réglage dans le sens des aiguilles d'une montre, vous abaissez la hauteur du bras; vous l'augmentez si vous vissez en sens contraire des aiguilles d'une montre.

MISE EN PLACE DE LA CELLULE

Lors du remplacement de la cellule, consulter votre revendeur JVC.

VOORBEREIDINGEN

Opmerking:

De stekker niet in het stopcontact steken voordat alle aansluitingen voltooid zijn.

Uitpakken en opstellen (Afb. 1)

1. Verwijder het kussen ① achter de toonarm.
2. Verwijder de transportschroeven ② - ④ van de behuizing.
3. Leg nu het draaiplateau op de as, maar let er op dat de as niet wordt beschadigd. Leg vervolgens de mat op het draaiplateau.
4. Neem nu de aandrijfriem onder het draaiplateau, en leg deze om de pulley van de motor.

INSTELLINGEN

Instellen van de dwarsdruk (Afb. 2)

Verschuif de dwarsdrukkompensator, totdat de indexlijn van de regelaar naar de "2.0"-markering wijst. Gebruik de "●"-schaal wanneer een kegelvormige naald gemonteerd wordt en de "●"-schaal bij gebruik van een elliptische of een SHIBATA naald.

Opmerking: Het bij deze draaiplateau geleverde element heeft een kegelvormige naald.

Instellen van de toonarmhoogte (Afb. 3)

De optimale afstand tussen de punt van de naald en de mat van het draaiplateau is ongeveer 8 mm wanneer de toonarm op de toonarmlift rust (wanneer de UP/DOWN-toets op UP staat). Draai de stelschroef rechts op de hoogte van de toonarm te lage in te stellen, en naar links om de toonarm hoger in te stellen.

AANBRENGEN VAN HET ELEMENT

Raadpleeg een erkend vakman voor het vervangen van het element.

PREPARACION

Nota:

No conecte el cable de alimentación al tomacorriente hasta después de concluir todas las preparaciones.

Desembalaje e instalación (Fig. 1)

1. Extraiga el muelle ① detrás del brazo fonocaptor.
2. Extraiga los tornillos de embalaje ② a ④ que aseguran la caja.
3. Instale el plato en el eje central cuidando de no dañar éste, luego ponga el disco de goma sobre el plato.
4. Ponga la correa de mando debajo del plato haciéndola pasar alrededor de la polea del motor.

AJUSTE

Ajuste de antiempuje lateral (Fig. 2)

Deslizar la perilla de antiempuje lateral hasta que la marca índice de la misma apunte hacia la marca "2.0". Emplear la escala marcada con ● cuando utiliza una aguja cónica y la marcada con ● con una aguja elíptica o SHIBATA.

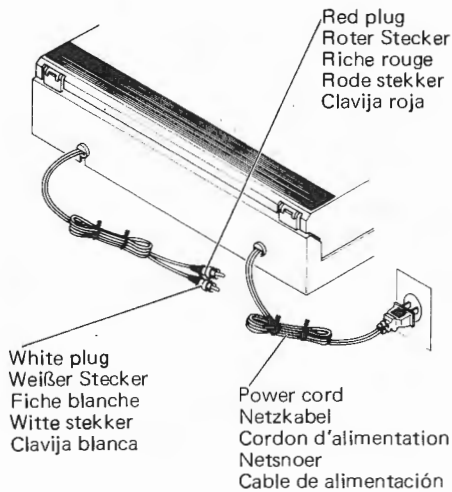
Nota: El cartucho que se suministra con este tornamesas tiene una aguja cónica.

Ajuste de altura del elevador del brazo de fonocaptor (Fig. 3)

La distancia óptima entre la punta de la aguja y el disco de goma del plato es de unos 8 mm cuando el brazo está apoyado sobre su elevador (con la perilla UP/DOWN en la posición UP). Girando el tornillo de regulación hacia la derecha se disminuye la altura del elevador del brazo y girándolo hacia la izquierda se aumenta.

MONTAJE DE LA CAPSULA

Cuando realice el cambio del cartucho consulte a su concesionario JVC.



Red plug
Roter Stecker
Riche rouge
Rode stekker
Clavija roja

White plug
Weißer Stecker
Fiche blanche
Witte stekker
Clavija blanca

Power cord
Netzkabel
Cordon d'alimentation
Netsnoer
Cable de alimentación

Fig. 4
Abb. 4
Afb. 4

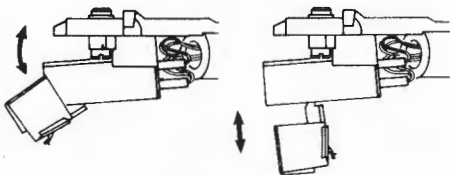


Fig. 5
Abb. 5
Afb. 5

Fig. 6
Abb. 6
Afb. 6

CONNECTION TO A STEREO AMPLIFIER

Firmly connect the white plug of the output cord from the L-A110/L-A110B to the PHONO L (left) terminal of the stereo amplifier and the red plug to the R (right) terminal and confirm the correct connections. (Fig. 4)

STYLUS REPLACEMENT

How to remove the old stylus

Hold the cartridge and press the stylus assembly downwards (Fig. 5).

How to fit a new stylus

1. Insert the lug of the stylus assembly vertically (Fig. 6).
2. Press it upwards with both fingers until it snaps in place (Fig. 5).

Note: Replace the stylus assembly with the stylus cover fitted so as not to damage the stylus tip.

DESCRIPTION AND FUNCTIONS

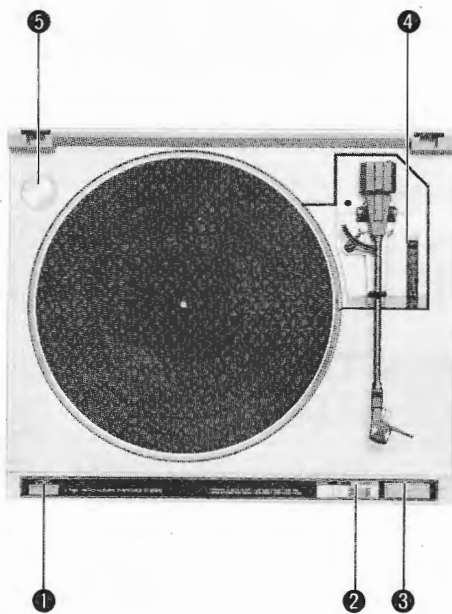

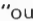


Fig. 7
Abb. 7
Afb. 7

1 SPEED select button

Depress the button according to the record speed:

45 rpm: Depress it to its "in" position ().

33-1/3 rpm: Depress it again to set it to its "out" position ().

2 UP/DOWN knob

This is used to lift or lower the tonearm gently. When you switch it to its UP position, the tonearm will be lifted up, and, when you switch it to its DOWN position, the tonearm will be lowered down gently so that the stylus rests on the record surface.

3 STOP button

To stop playing a record, press the button and release it. The button return to its original position, the tonearm returns to its rest automatically and the platter stops rotating.

4 ANTI-SKATING knob

This device cancels the centripetal force that pulls the tonearm to the center of the platter. It prevents the stylus tip from skating toward the center of the platter and at the same time eliminates any excessive force on the inner wall of the record groove.

Use the scale marked ● with a conical stylus and the scale marked ● with an elliptical or SHIBATA stylus.

5 EP adapter

Place the adapter on the center spindle when playing a record having a larger diameter center hole (such as a doughnut record).

ANSCHLUSS AN EINEN STEREO-VERSTÄRKER

Den weißen Stecker der Ausgangsleitung des L-A110/A-110B an den linken (L) und den roten Stecker an den rechten (R) PHONO-Eingang des Stereo-Verstärkers anschließen. (Abb. 4)

AUSWECHSELN DER NADEL

Entfernen der alten Nadel

Halten Sie den Tonabnehmer und ziehen Sie die alte Nadel nach unten (Abb. 5).

Anbringen der neuen Nadel


1. Den Ansatz des Nadelträgers vertikal einführen (Abb. 6).
2. Den Nadelträger mit beiden Fingern nach oben drücken, bis er einrastet (Abb. 5).

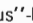
Hinweis: Beim Auswechseln der Nadel sollte die Nadelschutzkappe über der Nadel sein, um die Nadel nicht zu beschädigen.

BESCHREIBUNG UND FUNKTIONEN

1 Geschwindigkeitswahl-Taste (SPEED)

Die Taste entsprechend der Schallplatten-geschwindigkeit einstellen:

45 Upm: Die Taste drücken in die "Ein"-position ().

33-1/3 Upm: Die Taste noch einmal drücken in die "Aus"-Position ().

2 Heben/Senken-Knopf (UP/DOWN)

Dieser Knopf wird zum Heben und Senken des Tonarms verwendet. Wenn der Knopf auf UP gestellt wird, wird der Tonarm gehoben, und wenn er auf DOWN gestellt wird, wird der Tonarm sanft auf die Schallplatte abgesenkt.

3 Stop-Taste (STOP)

Zum Stoppen der Schallplattenwiedergabe diese Taste drücken und wieder loslassen. Die Taste kehrt zur ursprünglichen Position zurück, der Tonarm kehrt automatisch zur Stütze zurück und der Plattenteller stoppt.

4 Antiskating-Knopf (ANTI-SKATING)

Diese Einrichtung kompensiert die Zentripetalkraft, die den Tonarm zur Schallplattenmitte zieht. Sie verhindert, daß die Nadelspitze zur Mitte der Schallplatte gezogen wird und einen zu starken Druck auf die Innenwand der Schallplattenrinne ausübt. Für konischen Nadeln die mit ● und für elliptische oder SHIBATA-Nadeln die mit ● markierte Skala verwenden.

5 Adapter für Schallplatten mit großem Mittelloch

Zum Abspielen von Schallplatten mit großem Mittelloch diesen Adapter zuerst auf die Mittelachse aufsetzen.

RACCORDEMENT A UN AMPLIFICATEUR STEREO

Brancher la fiche blanche du cordon de sortie du L-A110/L-A110B à la prise PHONO L (gauche) de l'amplificateur stéréo et la fiche rouge à la prise R (droite). S'assurer que les raccordements sont bien faits. (Fig. 4)

REMPACEMENT DE LA POINTE DE LECTURE

Comment enlever la pointe usagée

Tenir la cellule entre vos doigts et tirer l'assemblage de la pointe de lecture vers le bas (Fig. 5).

Comment mettre en place une nouvelle pointe

1. Insérer le taquet de l'assemblage de la pointe de lecture verticalement (Fig. 6).
2. Le pousser vers le haut avec deux doigts jusqu'à ce qu'il soit bien en place (Fig. 5).

Remarque: Lors du remplacement de la pointe de lecture, garder la pointe recouverte de son couvercle protecteur afin de ne pas abîmer son extrémité.

DESCRIPTION ET FONCTIONS

1 Touche de sélection de la vitesse de rotation (SPEED)

Sélectionner la vitesse de lecture suivant le disque:

45 tours: Enfoncer la touche sur sa position "entrée" (—).

33-1/3 tours: Enfoncer la touche à nouveau sur sa position "sortie" (■).

2 Bouton de commande du lève-bras (UP/DOWN)

Pour relever ou abaisser doucement le bras. En position haute (UP), le bras va se lever, et en position basse (DOWN), le bras va s'abaisser doucement jusqu'à ce que la pointe de lecture repose sur la surface du disque.

3 Touche d'arrêt (STOP)

Pour arrêter un disque, enfoncer cette touche puis la relâcher. La touche revient à sa position originelle le bras de lecture se met sur son support automatiquement et la plateau s'arrête de tourner.

4 Bouton de compensation de la force centripète (ANTI-SKATING)

Ce dispositif compense la force centripète qui a tendance à attirer le bras de lecture vers le centre du plateau. Il empêche la pointe de lecture de dériver vers le centre du plateau et élimine en même temps toute pression excessive de celle-ci sur la face interne du sillon du disque.

Utiliser l'échelle avec les repères ● pour une pointe de lecture conique et les repères ● pour une pointe elliptique ou SHIBATA.

5 Adaptateur pour 45-tours

Placer l'adaptateur autour de l'axe central du plateau lorsque vous écoutez un 45 tours avec un grand trou central.

AANSLUITEN OP EEN STEREO VERSTERKER

Sluit de witte stekker van het uitgangssnoer van de L-A110/L-A110B aan op de PHONO L (links) aansluitingen van de stereo versterker en de rode stekker op de R (Rechts) aansluiting. Zorg ervoor dat deze aansluiting op de juiste manier wordt gemaakt. (Afb. 4)

VERVANGEN VAN DE NAALD

Verwijderen van de oude naald

Houd het element vast en druk de naaldhouder in benedenwaartse richting (Afb. 5).

Aanbrengen van de nieuwe naald

1. Steek de nok van de naaldhouder verticaal in (Afb. 6).
2. Druk de naaldhouder met twee vingers in bovenwaartse richting, totdat de houder vastgezet wordt (Afb. 5).

Opmerking: Breng de naaldbeschermer tijdens vervanging van de naald aan ter voorkoming van beschadiging van de naaldpunt.

BESCHRIJVING EN FUNKTIES

1 Toerental-keuzeschakelaar (SPEED)

Stel de gewenste draaisnelheid in met deze schakelaar:

45 toeren: De ingedrukte stand (—) gebruiken.

33-1/3 toeren: De schakelaar nogmaals indrukken (■).

2 Toonarm-liftregelaar (UP/DOWN)

Gebruik deze regelaar om de toonarm op de plaat te laten dalen en de toonarm omhoog te brengen. Wanneer de regelaar op UP wordt gezet komt de toonarm langzaam omhoog; zet de regelaar op DOWN om de naald op de grammofoonplaat te laten dalen.

3 Stoptoets (STOP)

Deze toets indrukken om weergave van een plaat te onderbreken, nadat de toets wordt logelaten keert hij terug naar de normale stand, en de toonarm keert terug naar de toonarmsteun, waarna het draaiplateau automatisch stopt.

4 Dwarsdrukcompensatieregelaar (ANTI-SKATING)

Dit mechanisme dient voor uitschakeling van de dwarsdruk die de toonarm naar het midden van het draaiplateau trekt. Het mechanisme voorkomt deze beweging en zorgt er tevens voor dat overmatige druk tegen de binnengroef van de plaat geëlimineerd wordt.

Gebruik de met ● gemarkeerde schaal met kegelvormige naalden, en de met ● gemarkeerde schaal voor elliptische en SHIBATA naalden.

5 45-toeren adaptor

Leg de adaptor op de as in het midden van het draaiplateau wanneer platen worden afgespeeld met een groot gat in het midden (gewoonlijk alleen 45-toeren platen).

CONEXION A UN AMPLIFICADOR ESTEREO

Conecte firmemente la clavija blanca del cable de salida del L-A110/L-A110B al terminal PHONO L (izquierdo) del amplificador estéreo, y la clavija roja al terminal PHONO R (derecho), confirmando el posicionamiento correcto de las conexiones. (Fig. 4)

CAMBIO DE LA AGUJA

Cómo extraer la aguja gastada

Sujete la cápsula y presione el conjunto de la aguja hacia abajo (Fig. 5).

Cómo instalar la aguja nueva

1. Inserte la lengüeta del conjunto de la aguja verticalmente (Fig. 6).
2. Presiónelo hacia arriba con ambos dedos hasta que encaje en su lugar (Fig. 5).

Nota: Reemplace el conjunto de la aguja con su tapa puesta para no dañar la punta de la aguja.

DESCRIPCIONES Y FUNCIONES

1 Selector de velocidad (SPEED)

Presione este botón de acuerdo con la velocidad del disco:

45 rpm: Posición de adentro (—).

33-1/3 rpm: Posición de afuera (■).

2 Perilla de ascenso y descenso del brazo (UP/DOWN)

Se utiliza para subir o bajar lentamente el brazo. Poniéndola en la posición UP, el brazo será levantado, y poniéndola en la posición DOWN, el brazo será bajado lentamente sobre la superficie del disco.

3 Botón de parada (STOP)

Para detener la reproducción de un disco, presione este botón y suéltelo. El mismo retornará a su posición original, el brazo volverá a su soporte automáticamente y el plato detendrá su rotación.

4 Perilla de antiempuje lateral (ANTI-SKATING)

Este dispositivo permite compensar la fuerza centrípeta que empuja al brazo hacia el centro del plato. Evita que la aguja empuje hacia dicho centro y al mismo tiempo elimina cualquier fuerza excesiva sobre la pared interna del surco.

Utilice la escala con la marca ● para una aguja cónica y la escala con la marca ● para una aguja elíptica o SHIBATA.

5 Adaptador EP (duración extendida)

Coloque el adaptador en el eje central para reproducir discos con orificio central de diámetro grande.

TROUBLESHOOTING

What appears to be a malfunction may not always be serious.

Make sure first

No sound at all . . .

Are cartridge wires disconnected or loosely connected?

(The cartridge wires should be firmly connected.)

Noise when playing a record . . .

Is there loud low-frequency hum?

(Change the power cord path or reverse the AC plug.)

STÖRUNGSSUCHE

Was wie eine Störung aussieht muß nicht immer ernsthaft sein.

Bitte überprüfen Sie zuerst

Kein Ton . . .

Sind die Tonabnehmerleitungen abgetrennt oder nicht gut angeschlossen?

(Die Tonabnehmerleitungen müssen guten Kontakt haben.)

Störende Geräusche beim Abspielen einer Schallplatte . . .

Tritt ein lauter niederfrequenter Brummton auf?

(Das Netzkabel anders verlegen oder den Netzstecker umdrehen.)

SPECIFICATIONS

MOTOR AND PLATTER

Drive System	: Belt drive system
Drive Motor	: DC servo motor
Speeds	: 33-1/3 rpm and 45 rpm
Wow and Flutter	: 0,07 % (DIN)
Signal to Noise Ratio	: 70 dB (DIN-B)
Platter	: 12-inch (30 cm) diameter die-cast aluminium alloy

TONARM

Type : Statically balanced and integrated straight tubular arm with JVC developed TH (Tracking Hold) balancing system

Effective Arm Length : 220 mm

Overhang : 15 mm

Applicable Cartridge

Weight : 5 grams

CARTRIDGE

Type : Moving magnet (MD1055)

Stylus : 0,6 mil. diamond for DT-55

Optimum Tracking Force : 2,0 ± 0,25 grams

Output : 2,5 mV (1 kHz
50 mm/sec. lateral)

Frequency Response : 10 Hz to 22,000 Hz

Separation : 25 dB (1 kHz)

Load Resistance : 47 kohms

Compliance : 7×10^{-6} cm/dyne
(100 Hz Dynamic)

Tracking Ability : 70 μ m at 315 Hz

GENERAL

Dimensions : 43,5(W) x 36,0(D) x 10,5(H) cm

Net Weight : 4,4 kg (9,7 lbs)

Power Source : Refer to the table on page 9.

Power Consumption : Refer to the table on page 9.

Design and specifications subject to change without notice.

TECHNISCHE DATEN

MOTOR UND PLATTENTELLER

Antriebssystem	: Riemenantrieb
Motor	: Gleichstrom-Servomotor
Geschwindigkeiten	: 33-1/3 Upm und 45 Upm

Gleichlaufschwankungen

: 0,07 % (DIN)

Störspannungsabstand

: 70 dB (DIN-B)

Plattenteller

: 30 cm Durchmesser, Druckguß-Aluminiumlegierung

TONARM

Typ : Statisch balancierter und integrierter gerader Röhrentonarm mit dem von JVC entwickelten TH-Balancesystem (Rillenführung)

Effektive Armlänge : 220 mm

Überhang : 15 mm

Zulässiges Tonabnehmergewicht

: 5 g

TONABNEHMER

Typ : Magnetisch (MD1055)

Nadel : 0,6 mil. Diamant für DT-55

Optimale

Auflagekraft : 2,0 ± 0,25 g

Ausgang : 2,5 mV (1 kHz

50 mm/Sek. seitlich)

Frequenzgang : 10 Hz bis 22.000 Hz

Kanaltrennung : 25 dB (1 kHz)

Lastwiderstand : 47 kOhm

Nachgiebigkeit : 7×10^{-6} cm/Dyn.

(100 Hz Dynamisch)

Spurgenauigkeit : 70 μ m bei 315 Hz

ALLGEMEIN

Abmessungen : 43,5(B) x 36,0(T) x 10,5(H) cm

Nettogewicht : 4,4 kg

Spannungsversorgung : Siehe Tabelle auf Seite 9.

Leistungsaufnahme : Siehe Tabelle auf Seite 9.

Technische Änderungen vorbehalten.

EN CAS DE DIFFICULTES

Ce qui semble être au départ un mauvais fonctionnement n'est pas toujours très sérieux. Assurez-vous d'abord que

Aucun son ne provient de l'appareil . . .

Les fils conducteurs de la cellule sont-ils débranchés ou mal serrés?
(Les fils conducteurs de la cellule doivent être raccordés convenablement)

Il se produit des parasites lors de l'audition d'un disque . . .

Entendez-vous un ronflement des basses fréquences?
(Déplacer le cordon secteur ou inverser la prise secteur)

CARACTERISTIQUES TECHNIQUES

MOTEUR ET PLATEAU

Système d'entraînement : Entraînement par courroie
Moteur : Servo-moteur courant continu
Vitesses : 33-1/3 tours/minute et 45 tours/minute
Pleurage et scintillement : 0,07 % (DIN)
Rapport signal/bruit : 70 dB (DIN-B)
Plateau : 30 cm (12") de diamètre, en alliage d'aluminium moulé

BRAS DE LECTURE

Type : Bras tubulaire droit intégré et statiquement équilibré, équipé du dispositif d'équilibrage TH (centre de gravité plus bas que le support du bras) mis au point par JVC
Longueur effective : 220 mm
Distance axe/pointe de lecture : 15 mm
Poids de la cellule approprié : 5 grammes

CELLULE

Type : Aimant mobile (MD1055)
Pointe de lecture : Diamant de 0,6 mil. pour le DT-55
Force d'appui optimale : 2,0 ± 0,25 grammes
Sortie : 2,5 mV (1 kHz) 50 mm/sec. latéral)
Bande passante : 10 Hz à 22.000 Hz
Séparation des canaux : 25 dB (1 kHz)
Résistance de charge : 47 kohms
Compliance : 7 x 10⁻⁶ cm/dyne (100 Hz Dynamisch)
Aptitude à la lecture : 70 µm à 315 Hz

GENERALES

Dimensions : 43,5(L) x 36,0(P) x 10,5(H) cm
Poids net : 4,4 kg
Alimentation : Se reporter au tableau à la page 9
Consommation : Se reporter au tableau à la page 9

Présentation et caractéristiques modifiables sans préavis.

VERHELPEN VAN STORINGEN

Wanneer het toestel niet naar behoren functioneert duidt dit niet altijd op een defect.
Kontroleer eerste de onderstaande punten.

Geen geluid

Is de bedrading van het element los of onjuist aangesloten?
(De bedrading van het element dient stevig te worden aangesloten.)

Ruis bij weergave van een plaat . . .

Is laag-frekventieruis hoorbaar?
(Leg het netsnoer om, of draai de stekker in het stopcontact om.)

TECHNISCHE GEGEVENS

MOTOR EN DRAAIPLATEAU

Aandrijfsysteem : Riemaandrijving
Aandrijfmotor : Gelijktroom Servomotor
Draaisnelheden : 33-1/3 toeren en 45 toeren
Wow en flutter : 0,07 % (DIN)
Signaal/ruisverhouding : 70 dB (DIN-B)
Draaiplateau : 30 cm diameter, gegoten aluminiumlegering

TOONARM

Type : Statisch gebalanceerde en geïntegreerde rechte tubulaire arm met een door JVC ontwikkeld TH (Tracing Hold) balans-systeem
Effectieve toonarm lengte : 220 mm
Overhang : 15 mm
Toepasbaar elementgewicht : 5 gram

ELEMENT

Type : Magnetisch magneet (MD1055)
Naald : 0,6 mm diamant voor DT-55
Optimale sporingdruk : 2,0 + 0,25 gram
Uitgangsspanning : 2,5 mV (1 kHz 50 mm/sec. lateraal)

Frekventie-karakteristiek : 10 Hz tot 22.000 Hz
Kanaalscheiding : 25 dB (1 kHz)
Laadweerstand : 47 kOhm
Compliance : 7 x 10⁻⁶ cm/dyne (100 Hz Dynamisch)
Sporingskenmerken : 70 µm bij 315 Hz

ALGEMEEN

Afmetingen : 43,5(B) x 36,0(L) x 10,5(H) cm
Gewicht : 4,4 kg
Spanningsvereisten : Zie tabel op blz. 9.
Stroomverbruik : Zie tabel op blz. 9.

Veranderingen in technische gegevens en ontwerp onder voorbehoud.

DETECCION DE PROBLEMAS

Aquello que parece una falla no siempre lo es. Asegúrese primero

No hay sonido alguno . . .

¿Están desconectados o mal conectados los cables de la cápsula?
(Estos cables deben conectarse firmemente.)

Se produce ruido al tocar un disco . . .

¿Hay alto zumbido de baja frecuencia?
(Cambie la trayectoria del cable de alimentación o invierta la posición del enchufe de corriente alterna.)

ESPECIFICACIONES

MOTOR Y PLATO

Sistema de impulsión : Por correa
Motor de impulsión : Servomotor CC
Velocidades : 33-1/3 rpm y 45 rpm
Fluctuación y tremolación : 0,07 % (DIN)
Relación señal-ruido : 70 dB (DIN-B)
Plato : Aleación de aluminio troquelada de 30 cm de diámetro

BRAZO DE FONOCAPTOR

Tipo : Brazo tubular derecho balanceado e integrado estáticamente con el sistema de equilibrio TH (retención de seguimiento) desarrollado por JVC.
Longitud efectiva del brazo : 220 mm
Proyección : 15 mm
Peso de cápsula aplicable : 5 gramos

CAPSULA

Tipo : Magneto móvil (MD1055)
Aguja : De diamante de 0,6 mil. para DT-55
Fuerza de seguimiento óptima : 2,0 ± 0,25 gramos
Salida : 2,5 mV (1 kHz 50 mm/sec. lateral)

Respuesta de frecuencia : 10 Hz a 22.000 Hz
Separación estéreo : 25 dB (1 kHz)
Resistencia de carga : 47 kohmios
Docilidad : 7 x 10⁻⁶ cm/dina (100 Hz Dinámica)
Explorable : 70 µm a 315 Hz

GENERALIDADES

Dimensiones : 43,5(An) x 36,0(Pr) x 10,5(AI) cm
Peso neto : 4,4 kg
Alimentación : Refiérase a la tabla de la página 9
Consumo : Refiérase a la tabla de la página 9

Diseño y especificaciones modificables sin aviso previo.

POWER SPECIFICATIONS

Areas	Line Voltage & Frequency	Power Consumption
U.S.A.	AC 120 V, 60 Hz	2 watts
CANADA		
CONTINENTAL EUROPE	AC 220 V~, 50 Hz	
U.K.	AC 240 V~, 50 Hz	
AUSTRALIA		
U.S. MILITARY MARKET	AC 110/120/220/240 V~ selectable, 50/60 Hz	
OTHER AREAS	AC 110/120/220/240 V~ selectable, 50/60 Hz	

SPANNUNGSVERSORGUNG UND LEISTUNGS-AUFNAHME

Länder	Spannung und Frequenz	Leistungsaufnahme
USA	120 V Wechselstrom, 60 Hz	2 Watt
KANADA		
KONTINENTAL-EUROPA	220 V Wechselstrom, 50 Hz	
GROSSBRITANNIEN	240 V Wechselstrom, 50 Hz	
AUSTRALIEN		
US-MILITÄRMARKT	110/120/220/240 V Wechselstrom (schaltbar), 50/60 Hz	
ANDERE LÄNDER	110/120/220/240 V Wechselstrom (schaltbar), 50/60 Hz	

CARACTERISTIQUES D'ALIMENTATION

Pays	Tension d'alimentation et fréquence	Consommation
ETATS-UNIS	CA 120 V, 60 Hz	2 watts
CANADA		
EUROPE CONTINENTALE	CA 220 V~, 50 Hz	
ROYAUME-UNI	CA 240 V~, 50 Hz	
AUSTRALIE		
MARCHE DE L'ARMEE AMERICAINE	CA 110/120/220/240 V~ commutable, 50/60 Hz	
AUTRES PAYS	CA 110/120/220/240 V~ commutable, 50/60 Hz	

SPANNINGSVEREISTEN

Landen	Netspanning & frekwentie	Stroomverbruik
VS	120 V wisselstroom, 60 Hz	2 Watt
CANADA		
EUROPA (VASTE LAND)	220 V wisselstroom, 50 Hz	
ENGELAND	240 V wisselstroom, 50 Hz	
AUSTRALIE		
MILITAIRE MARKT V.S.	110/120/220/240 V wisselstroom instelbaar, 50/60 Hz	
ANDERE GEBIEDEN	110/120/220/240 V wisselstroom instelbaar, 50/60 Hz	

ESPECIFICACIONES DE ALIMENTACION

Países	Voltaje y frecuencia	Consumo
EE. UU.	CA 120 V, 60 Hz	2 vatios
CANADA		
EUROPA CONTINENTAL	CA 220 V~, 50 Hz	
R.U.	CA 240 V~, 50 Hz	
AUSTRALIA		
BASESMILITARES DE EE. UU.	CA 110/120/220/240 V~ seleccionable, 50/60 Hz	
OTROS PAISES	CA 110/120/220/240 V~ seleccionable, 50/60 Hz	

JVC

VICTOR COMPANY OF JAPAN, LIMITED
TOKYO, JAPAN