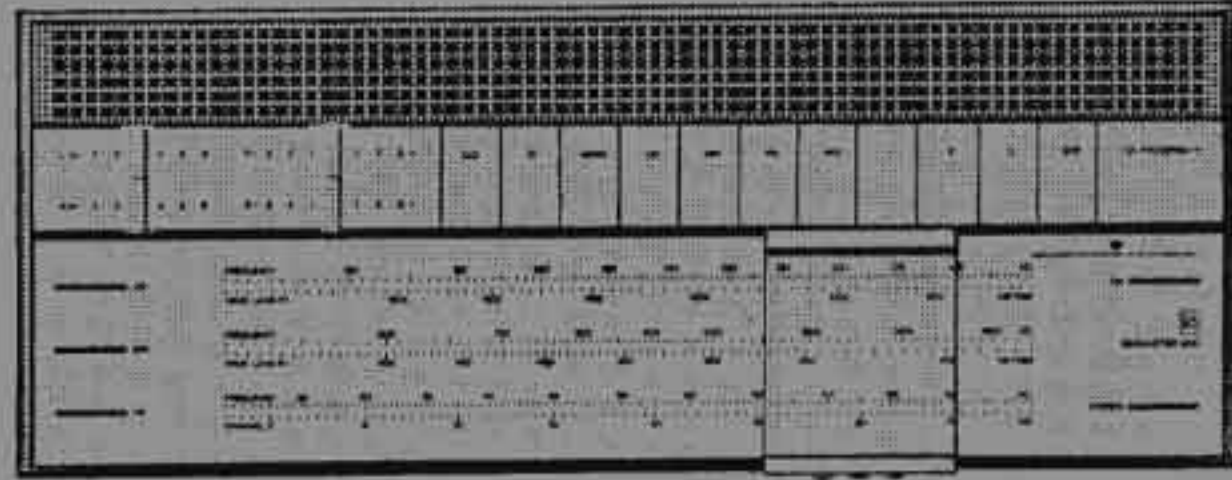


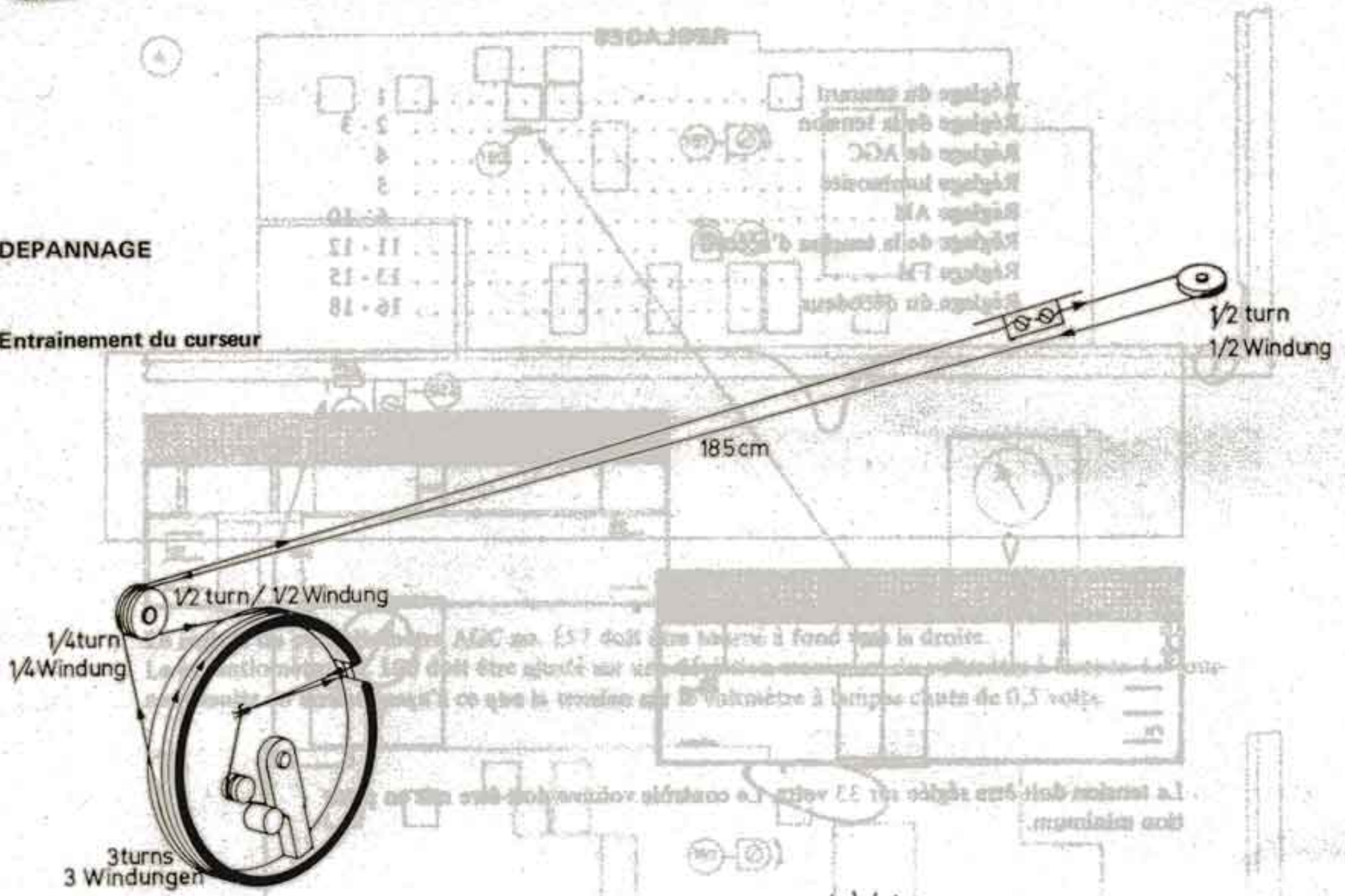


BEOMASTER 1200
TYPE 2501

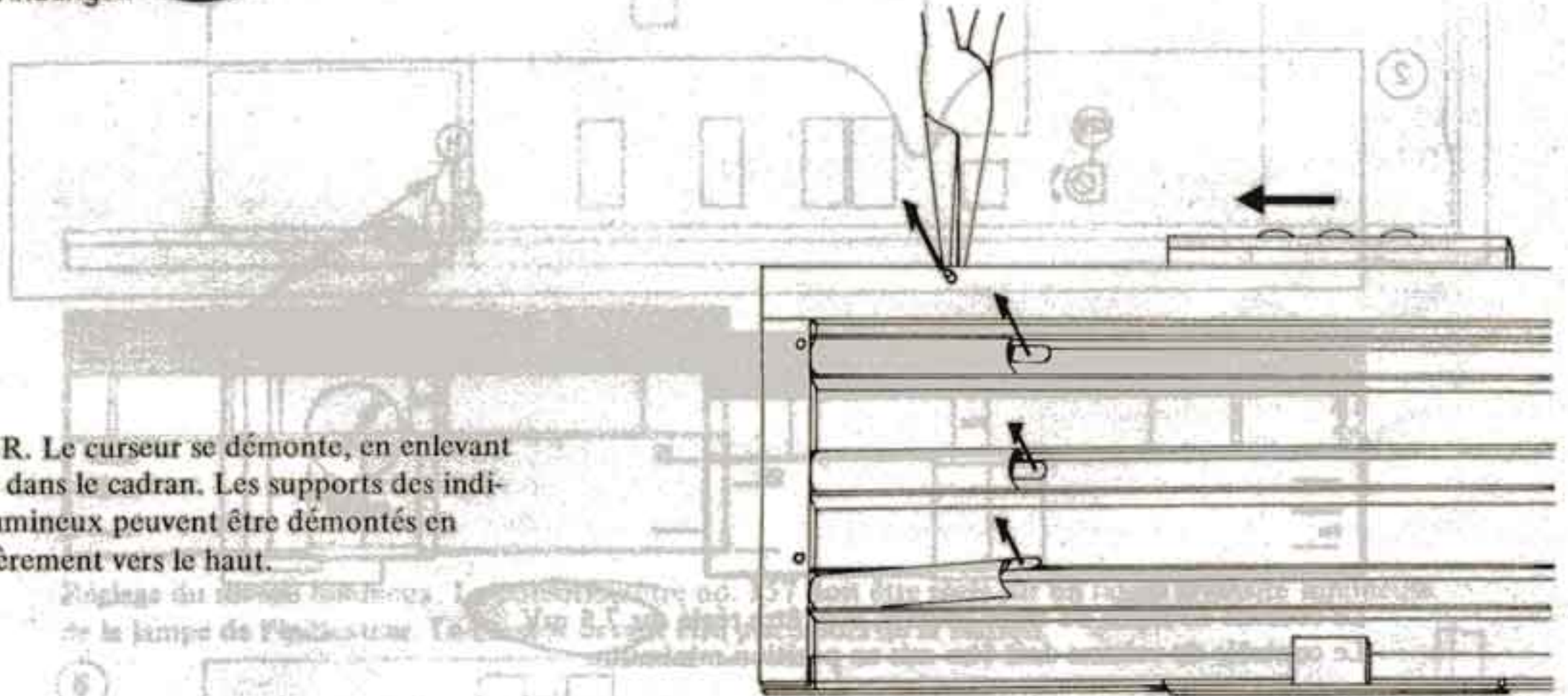


DEPANNAGE

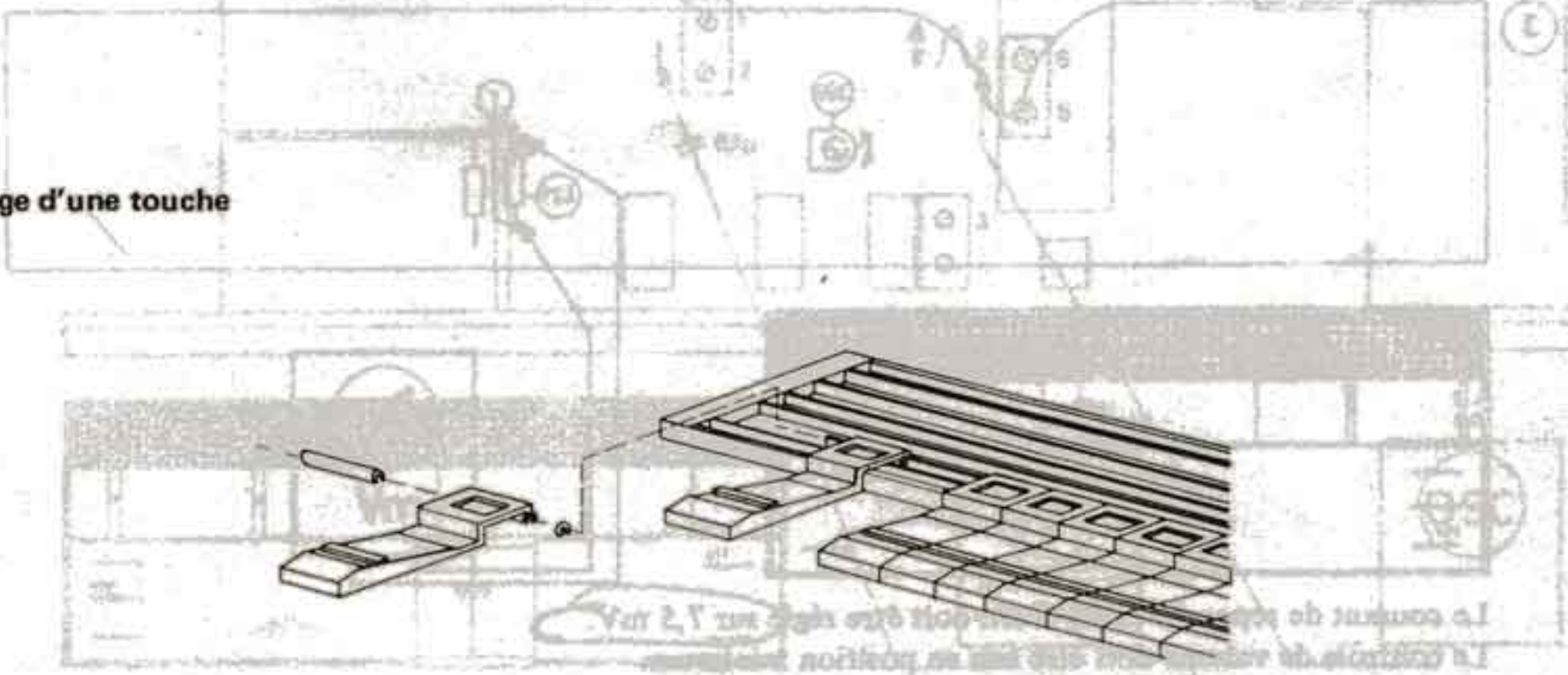
Entrainement du curseur

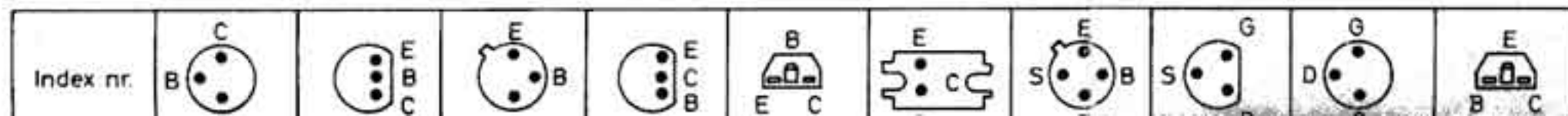
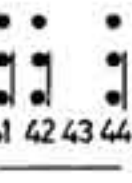
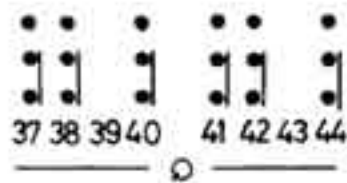
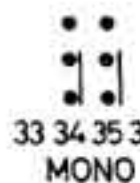
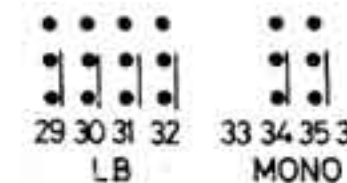
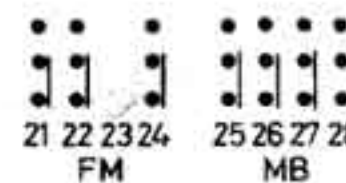
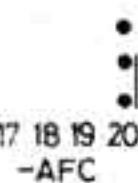
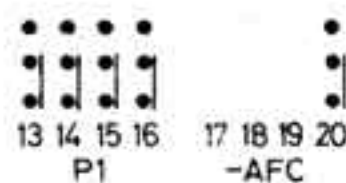
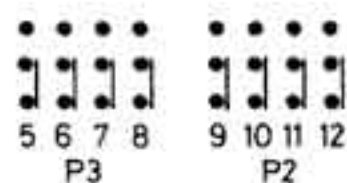
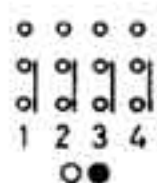
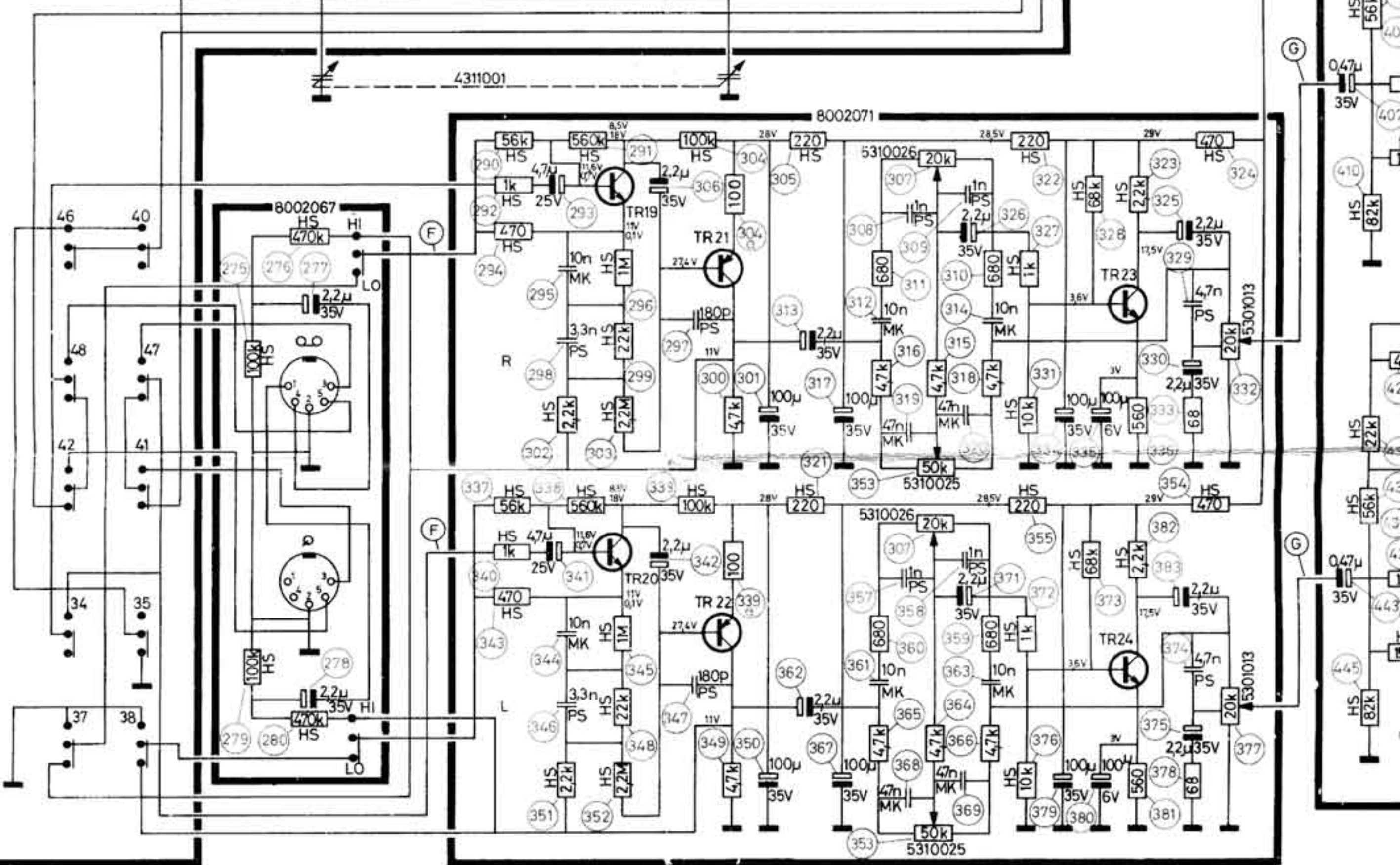
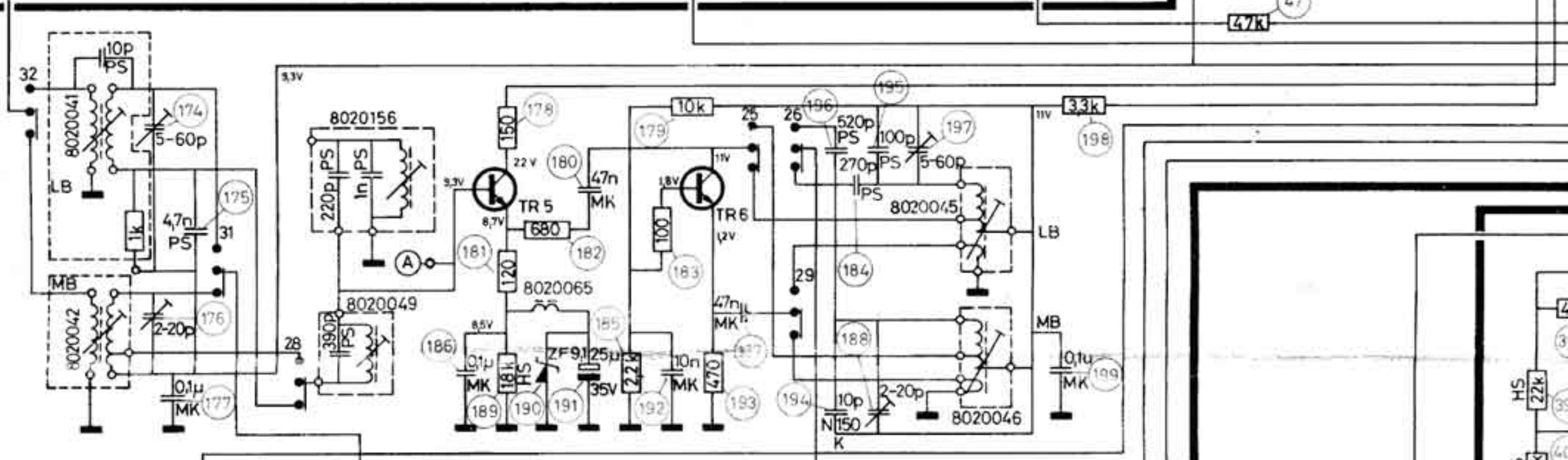
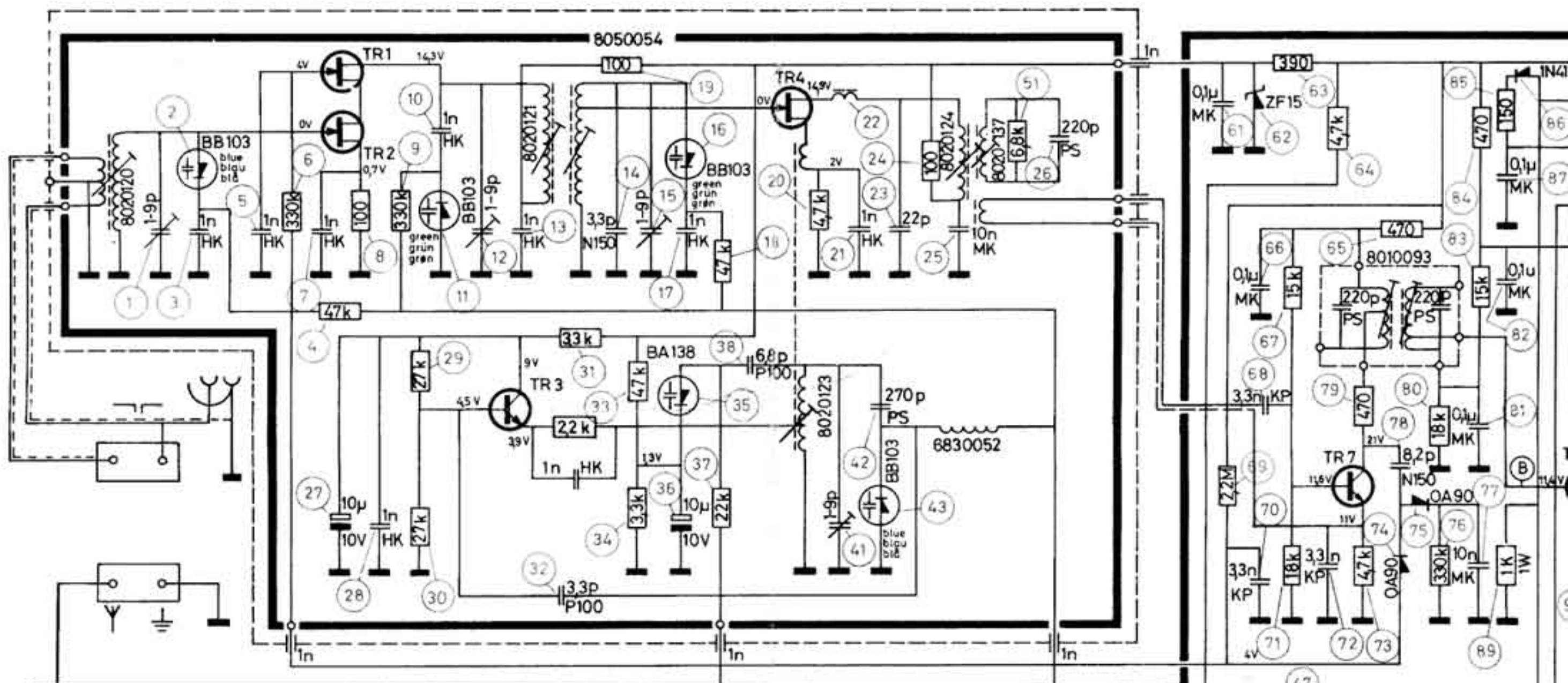


CURSEUR. Le curseur se démonte, en enlevant la broche dans le cadran. Les supports des indicateurs lumineux peuvent être démontés en tirant légèrement vers le haut.

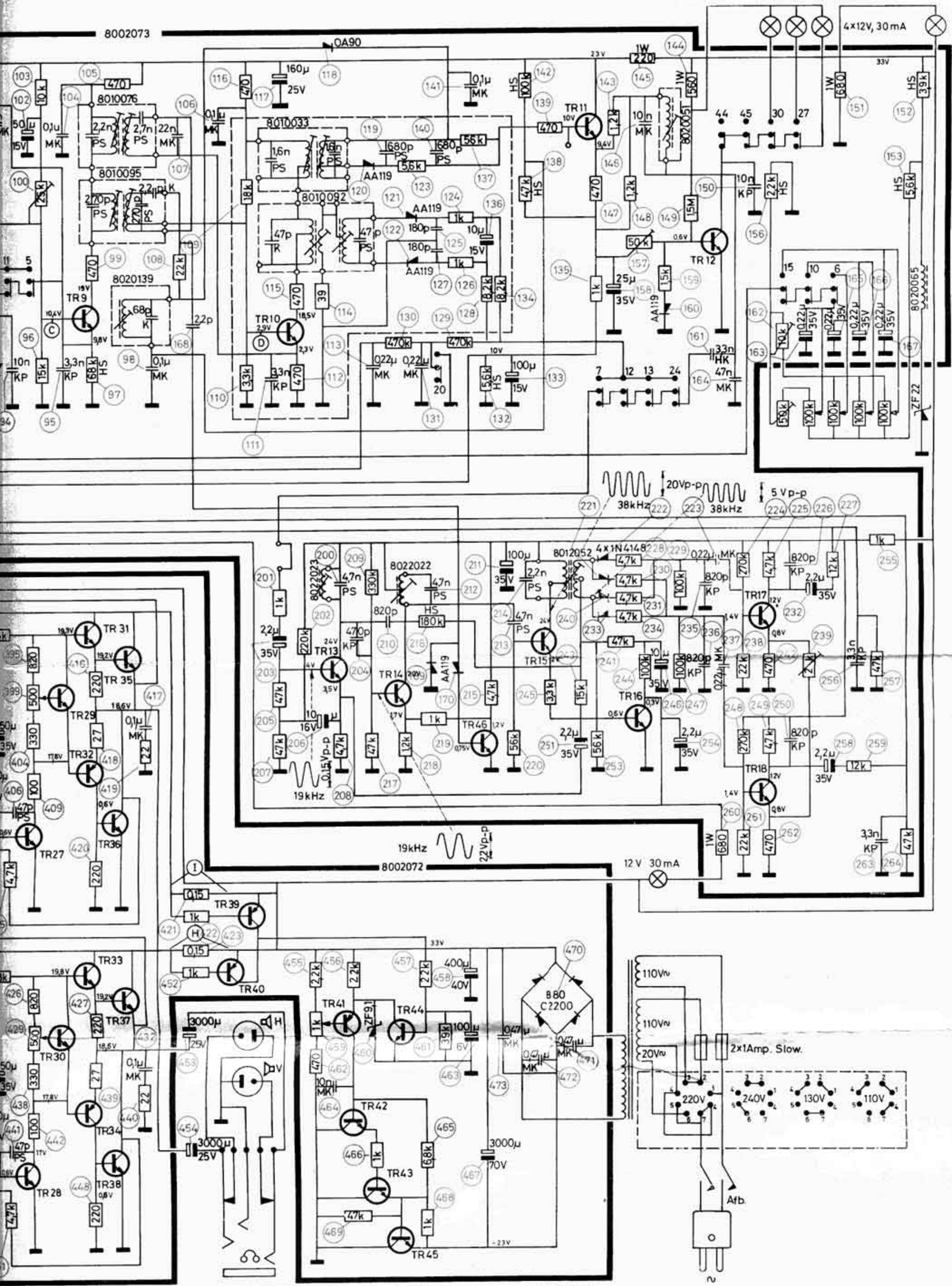


Demontage d'une touche





Resistors without designation:

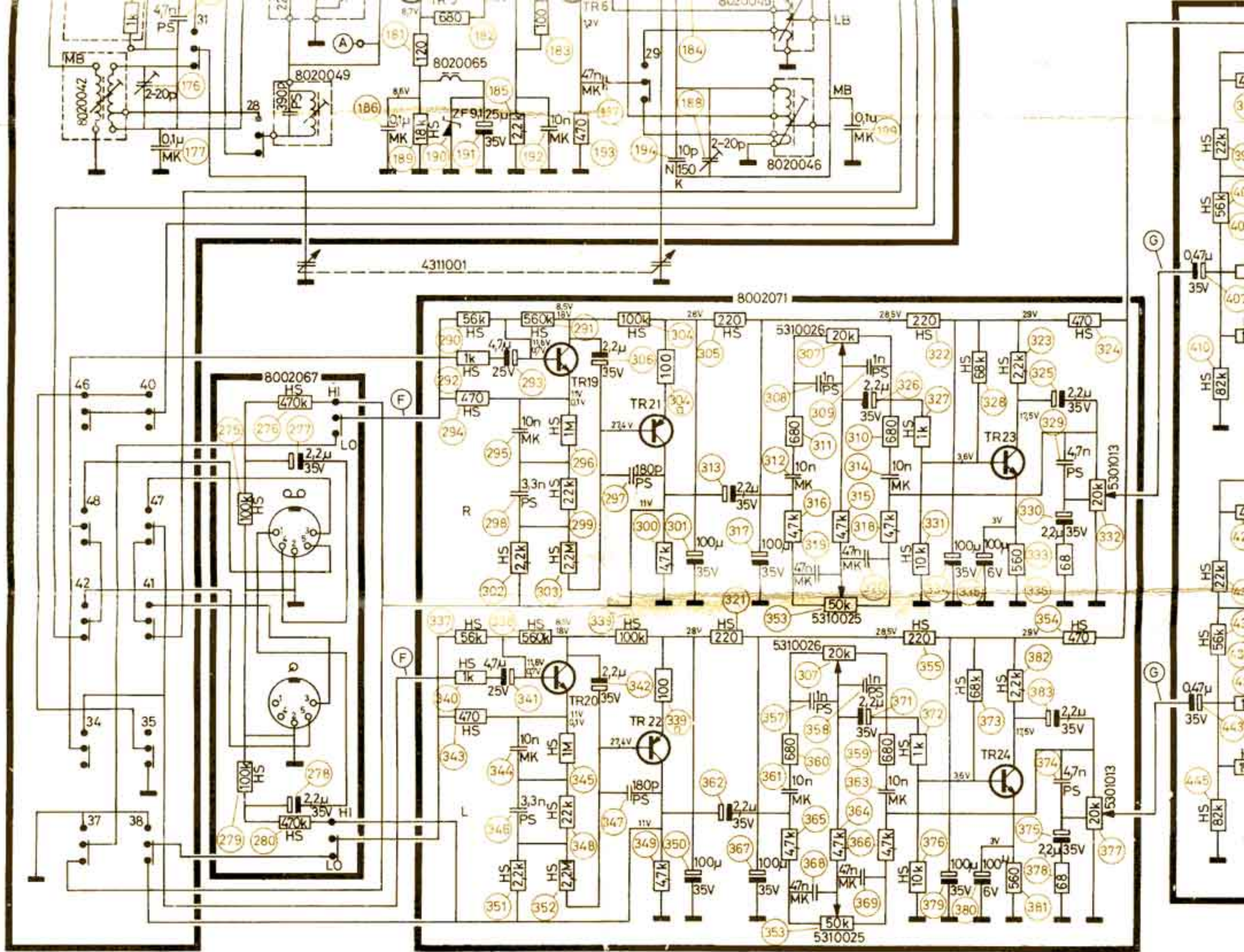


1: 8320119	TR 11: 8320095	TR 21: 8320120	TR 31: 8320134	TR 41: 8320150
2: 8320119	TR 12: 8320124	TR 22: 8320120	TR 32: 8320134	TR 42: 8320149
3: 8320111	TR 13: 8320097	TR 23: 8320168	TR 33: 8320134	TR 43: 8320148
4: 8320136	TR 14: 8320097	TR 24: 8320168	TR 34: 8320134	TR 44: 8320056
5: 8320089	TR 15: 8320097	TR 25: 8320069	TR 35: 8320103	TR 45: 8320147
6: 8320089	TR 16: 8320124	TR 26: 8320069	TR 36: 8320103	TR 46: 8320056
7: 8320089	TR 17: 8320097	TR 27: 8320092	TR 37: 8320103	
8: 8320089	TR 18: 8320097	TR 28: 8320092	TR 38: 8320103	
9: 8320089	TR 19: 8320095	TR 29: 8320056	TR 39: 8320165	
10: 8320089	TR 20: 8320095	TR 30: 8320056	TR 40: 8320165	

9122053 F
9122058 D

Modstande uden angivelse: GBT 0,5 W
 Kondensatorer mærket PS: Polystyren
 Kondensatorer mærket MK: Metalliseret kunststof
 Kondensatorer mærket KP: Plaque
 Kondensatorer mærket HK: »High K«
 Kondensatorer mærket K: Keramik

De angivne spændinger er positive i forhold til stel. De-
 dekerens spændinger er målt med pilotsignal, de øvrige
 spændinger uden signal. AM-blanderens (TR 5) og AM-
 oscillatorens (TR 6) spændinger er målt med en af AM-



Index nr.									
8320056	BC 113								
8320057	BC 114	MPS 6520 MPS 6521	BC 109B	BC 169B BC 184B-L					
8320069	BC 154		BC 179 B BC 263B	BC 214B-L BC 259B	BC 159B				
8320086	BF 165								
8320089									BF 194
8320092			BC 107 B	BC 167B BC 182B-L					
8320095			BC 109 B	BC 169B BC 184B-L	BC 149B				
8320097			BC 107B	BC 167B BC 182B-L	BC 147B				
8320103						2N5034			
8320111							BF 166		
8320119							TIS 88		
8320120	BC 154								
8320124			BC 119						
8320134			PNP/NPN BC143/ /BC144						
8320136							T S 88	U 1837 E	
8320147						60024			
8320148			BC 142						
8320149	BC 114								
8320150	BC 153								
8320165	BC 153 BC 154	MPS 6517	BC 177A BC 261A	BC 212A-L BC 257A	BC 157A				
8320168	BC 114								

Resistors without designation: G
 Capacitors marked PS: Polystyrene
 Capacitors marked MK: Metallized
 Capacitors marked KP: Plaquet
 Capacitors marked HK: "High K"
 Capacitors marked K: Ceram

Voltages given are positive with
 voltages of the decoder are m
 the rest of the voltages are mea
 AM mixer (TR 5) and AM oscilla
 be measured with one of the AM
 voltages to be measured with t

Sensitivities should be measure
 in pos. 0 (middleposition).

AF sensitivities are measured at
 FM sensitivities are measured at
 $\Delta f = 22,5 \text{ kHz}$, $f_{\text{mod}} = 400$

AM sensitivities are measured at
 $30\% \text{ mod}$, $f_{\text{mod}} = 400 \text{ Hz}$.

A: $12 \mu\text{V}$ (468 kHz) through 0,1
 $14 \mu\text{V}$ (1 MHz) through 0,1

B: $70 \mu\text{V}$ (10,7 MHz) through 0,1

C: $1,2 \text{ mV}$ (10,7 MHz) through 0,1
 $140 \mu\text{V}$ (468 kHz) through 0,1

D: 50 mV (10,7 MHz) through 0,1
 15 mV (468 kHz) through 0,1

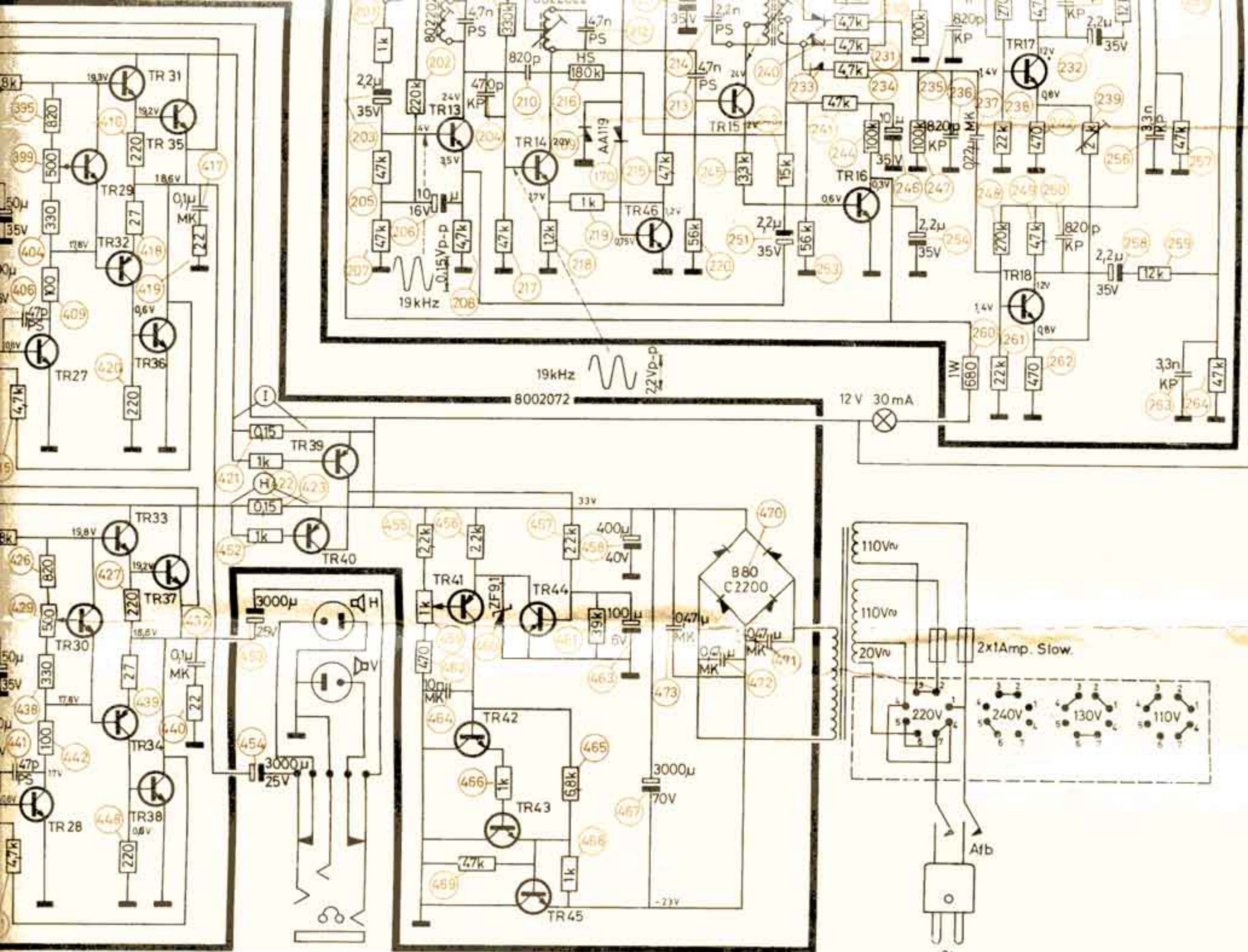
F: $0,2 \text{ mV}$ Low ohm
 10 mV High ohm

G: 10 mV

H: $7,5 \text{ mV}$ (no load current)

I: $7,5 \text{ mV}$ (no load current)

Subject to change without notice



1 8320119	TR 11 8320095	TR 21 8320120	TR 31 8320134	TR 41 8320150
2 8320119	TR 12 8320124	TR 22 8320120	TR 32 8320134	TR 42 8320149
3 8320111	TR 13 8320097	TR 23 8320168	TR 33 8320134	TR 43 8320148
4 8320136	TR 14 8320097	TR 24 8320168	TR 34 8320134	TR 44 8320056
5 8320089	TR 15 8320097	TR 25 8320069	TR 35 8320103	TR 45 8320147
6 8320089	TR 16 8320124	TR 26 8320069	TR 36 8320103	TR 46 8320056
7 8320089	TR 17 8320097	TR 27 8320092	TR 37 8320103	
8 8320089	TR 18 8320097	TR 28 8320092	TR 38 8320103	
9 8320089	TR 19 8320095	TR 29 8320056	TR 39 8320165	
10 8320089	TR 20 8320095	TR 30 8320056	TR 40 8320165	

9222053 F
9222056 0

Modstande uden angivelse: GBT 0,5 W
Kondensatorer mærket PS: Polystyren
Kondensatorer mærket MK: Metalliseret kunststof
Kondensatorer mærket KP: Plaquette
Kondensatorer mærket HK: »High K«
Kondensatorer mærket K: Keramik

De angivne spændinger er positive i forhold til stel. Dekoderens spændinger er målt med pilotsignal, de øvrige spændinger uden signal. AM-blanderens (TR 5) og AM-oscillatorens (TR 6) spændinger er målt med en af AM-knapperne nedtrykket, de øvrige spændinger er målt med FM-knappen nedtrykket.

Følsomheder er målt med bas og disk. på 0 (Midterstilling).

LF følsomheder er målt ved 50 mW output.

FM følsomheder er målt ved 5 W output, $\Delta f = 22,5$ kHz, $f_{mod.} = 400$ Hz.

AM følsomheder er målt ved 5 W output, 30% mod., $f_{mod.} = 400$ Hz.

- A: 12 μ V (468 kHz) gennem 0,1 μ F, $R_G = 75 \Omega$
14 μ V (1 MHz) gennem 0,1 μ F, $R_G = 75 \Omega$
- B: 70 μ V (10,7 MHz) gennem 0,1 μ F, $R_G = 75 \Omega$
- C: 1,2 mV (10,7 MHz) gennem 0,1 μ F, $R_G = 75 \Omega$
140 μ V (468 kHz) gennem 0,1 μ F, $R_G = 75 \Omega$
- D: 50 mV (10,7 MHz) gennem 0,1 μ F, $R_G = 75 \Omega$
15 mV (468 kHz) gennem 0,1 μ F, $R_G = 75 \Omega$

- F: 0,2 mV Lav ohm
10 mV Høj ohm
- G: 10 mV

- H: 7,5 mV (Tomgangsstrøm)
- I: 7,5 mV (Tomgangsstrøm)

Ret til ændringer forbeholdes

Widerstände ohne Angabe: GBT 0,5 W
Kondensatoren gekennzeichnet PS: Polystyren
Kondensatoren gekennzeichnet MK: Metallisierter Kunststoff
Kondensatoren gekennzeichnet KP: Plaquette
Kondensatoren gekennzeichnet HK: »High K«
Kondensatoren gekennzeichnet K: Keramik

Die angegebenen Spannungen sind positiv im Verhältnis zu Masse. Die Spannungen des Stereodekoders sind mit Pilotsignal, die übrigen Spannungen ohne Signal gemessen.

Die Spannungen der Mischstufe (TR 5) und die des Oszillators (TR 6) sind auf AM gemessen. Die übrigen Spannungen sind auf UKW gemessen.

Die Empfindlichkeiten ist mit Tiefen und Höhen in Stellung 0 gemessen (Mittelposition).

NF-Empfindlichkeiten sind bei einer Ausgangsleistung von 50 mW gemessen.

UKW-Empfindlichkeiten sind bei einer Ausgangsleistung von 5 W gemessen, $\Delta f = 22,5$ kHz, $f_{mod.} = 400$ Hz.

Am-Empfindlichkeiten sind bei einer Ausgangsleistung von 5 W gemessen, 30% mod. $f_{mod.} = 400$ Hz.

A: 12 μ V (468 kHz) durch 0,1 μ F, $R_G = 75 \Omega$
14 μ V (1 MHz) durch 0,1 μ F, $R_G = 75 \Omega$

B: 70 μ V (10,7 MHz) durch 0,1 μ F, $R_G = 75 \Omega$

C: 1,2 mV (10,7 MHz) durch 0,1 μ F, $R_G = 75 \Omega$
140 μ V (468 kHz) durch 0,1 μ F, $R_G = 75 \Omega$

D: 50 mV (10,7 MHz) durch 0,1 μ F, $R_G = 75 \Omega$
15 mV (468 kHz) durch 0,1 μ F, $R_G = 75 \Omega$

F: 0,2 mV Nieder Ohmig
10 mV Hoch Ohmig

G: 10 mV

H: 7,5 mV (Ohne Signal)

I: 7,5 mV (Ohne Signal)

Änderungen vorbehalten

